

SÜRME SLIDE	YALITIMLI KLASİK SÜRME SİSTEM 100 kg SERİ (32) INSULATION CLASSICAL SLIDING SYSTEMS 100 kg SERIES (32)	S32+	KASA	FRAME	100	S32+100 SİSTEM GRUP PR NO
			ORTA KAYIT	MULLION	200	
			KANAT	VENT	300	
			ADAPTÖR BAĞL. PR	ADAPTER	400	
			EPDM GRUP	EPDM GROUP	500	
			PVC GRUP	PVC GROUP	600	
			AÇILIM GRUP	OPENING GROUP	700	
			YALITIM GRUP	INSULATED GROUP	800	

PROFİL ET KALINLIĞI	PROFILE THICKNESS	1,3-1,4mm
KASA YÜKSEKLİĞİ	FRAME HEIGHT	46mm
KANAT YÜKSEKLİĞİ	VENT HEIGHT	32mm
ISI BARIYERİ	THERMAL ISULATION BAR	16mm
CAM KALINLIĞI	GLASS THICKNESS	4-24mm

ALAŞIM ÖZELLİKLERİ
ALLOY PROPERTIES

EN AW 6060 (AlMgSi0,5 F22)
EN AW 6063 (AlMg0,7Si F22)

ÜRETİM VE MEKANİK STANDARTLAR
PRODUCTION AND MECANICAL STANDARDS

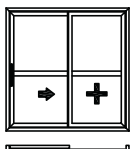
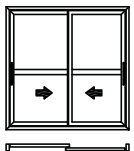
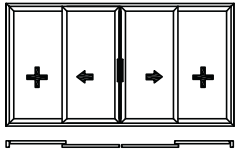
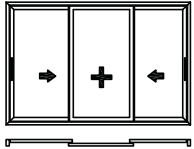
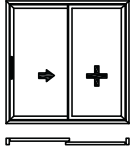
EN 12020-2 EN 755-9 EN 755-2

S32+

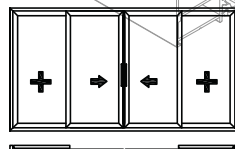
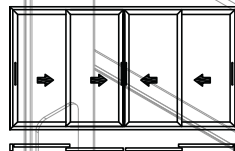
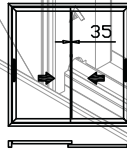
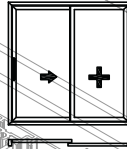
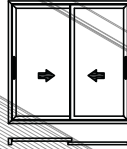
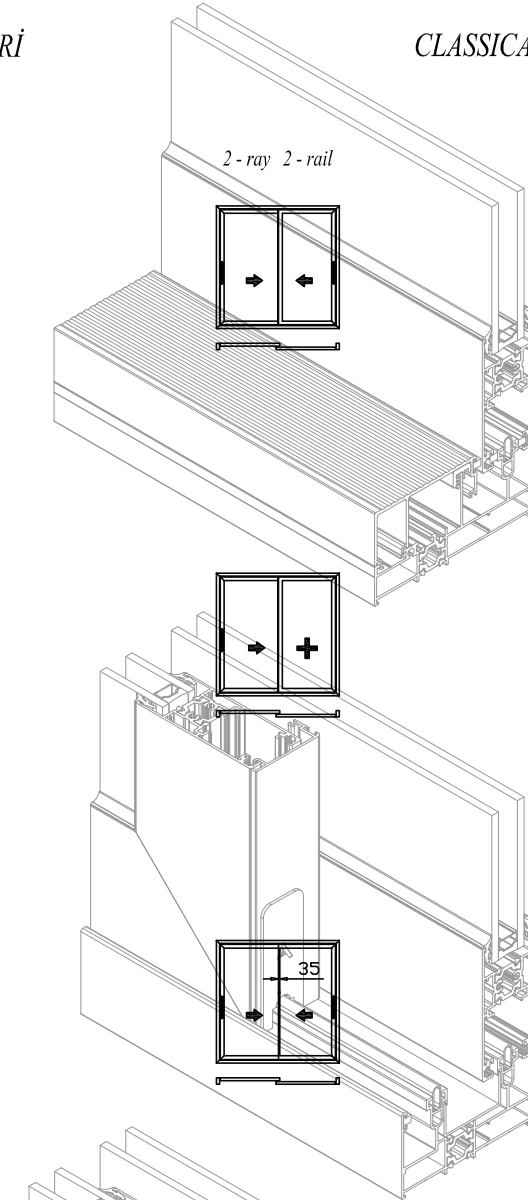
KLASİK SÜRME AÇILIM TİPLERİ

CLASSICAL TYPES OF SLIDING OPENING

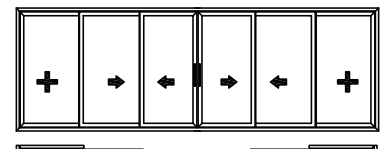
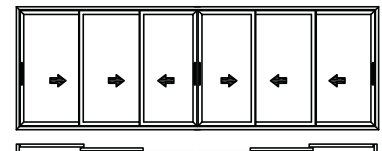
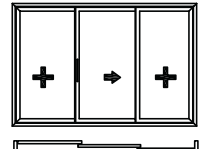
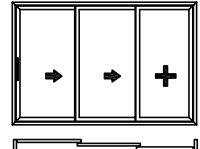
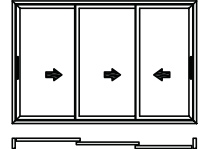
1 - ray 1 - rail



2 - ray 2 - rail



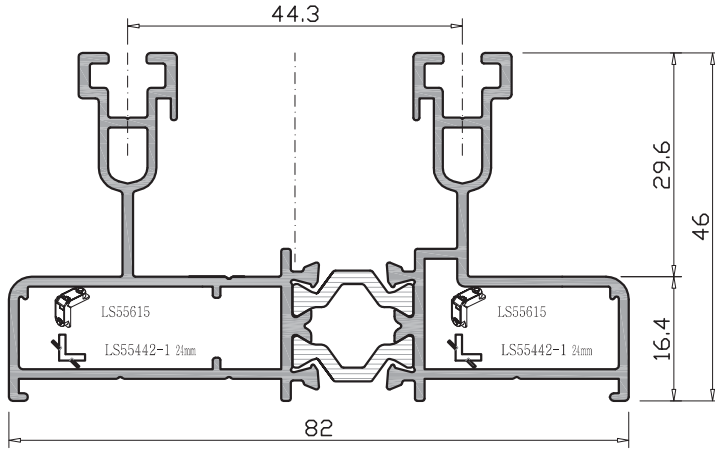
3 - ray 3 - rail



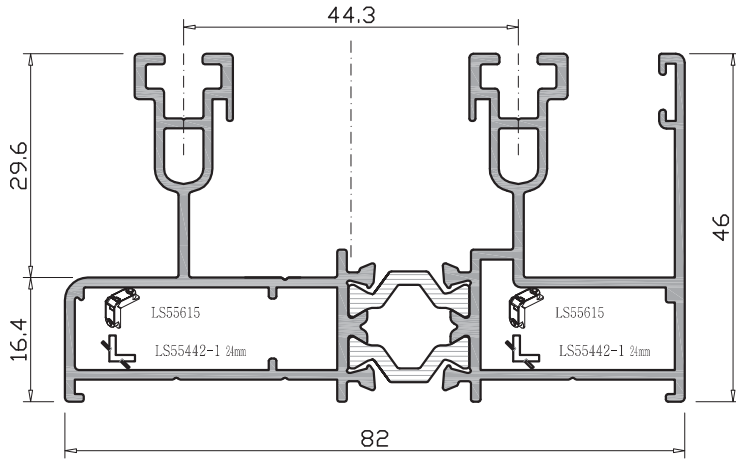
S 32+ YALITIMLI KLASİK SÜRME SİSTEMİ

INSULATION CLASSICAL SLIDE SYSTEMS

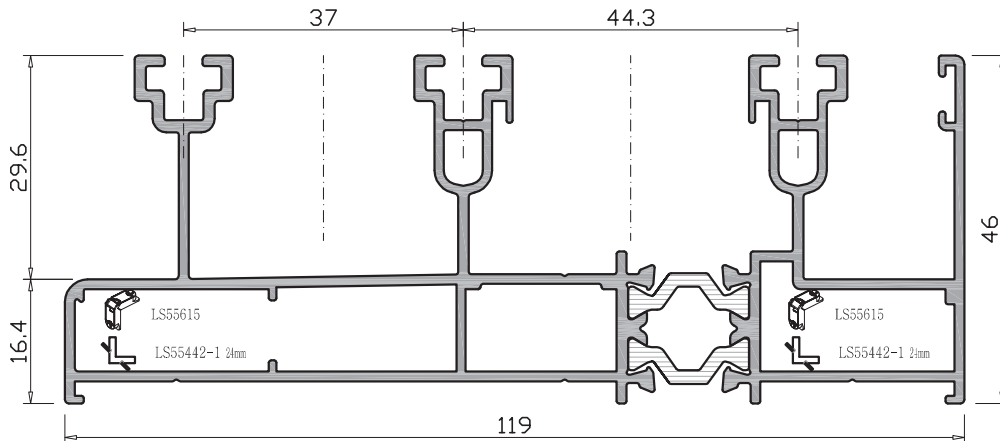
ÜRÜN TEKNİK ÖZELLİKLERİ / PRODUCTS TECHNICAL FEATURES



iki raylı profil two rail profile
S32+ 101
Weight: 1,419 kg/m
lx : 27,71 cm ⁴
ly : 9,47 cm ⁴
Wx : 10,27 cm ³
Wy : 2,26 cm ³

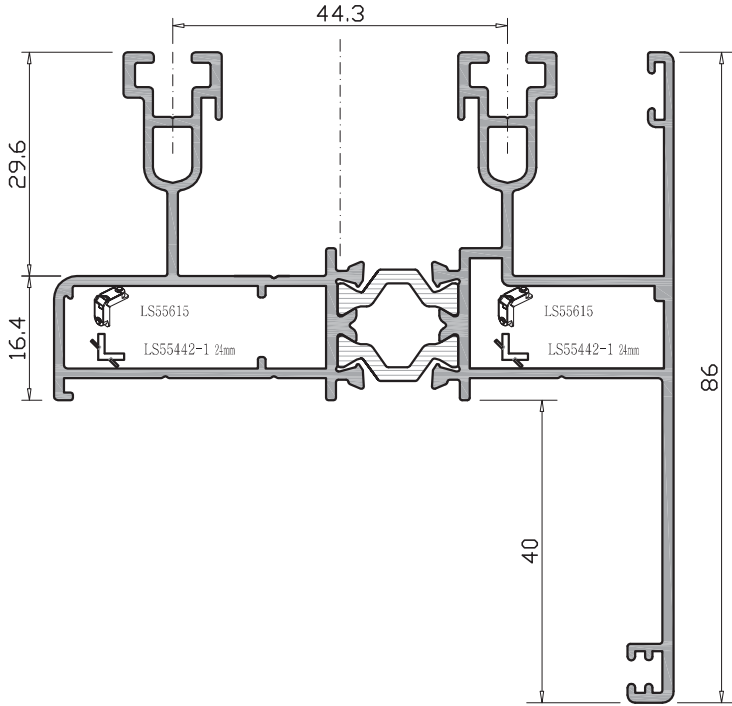


iki raylı profil two rail profile
S32+ 102
Weight: 1,547 kg/m
lx : 34,88 cm ⁴
ly : 10,57 cm ⁴
Wx : 13,47 cm ³
Wy : 2,41 cm ³

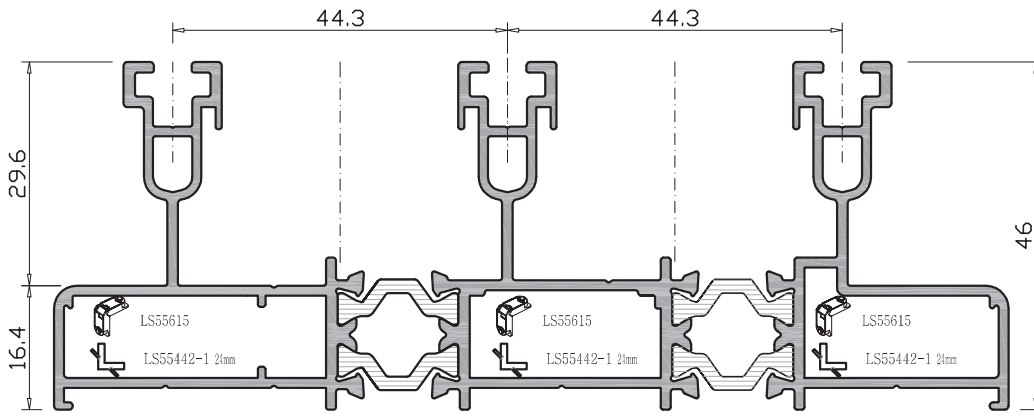


iki raylı profil two rail profile
S32+ 103
Weight: 2,060 kg/m
lx : 95,84 cm ⁴
ly : 14,59 cm ⁴
Wx : 37,17 cm ³
Wy : 2,29 cm ³

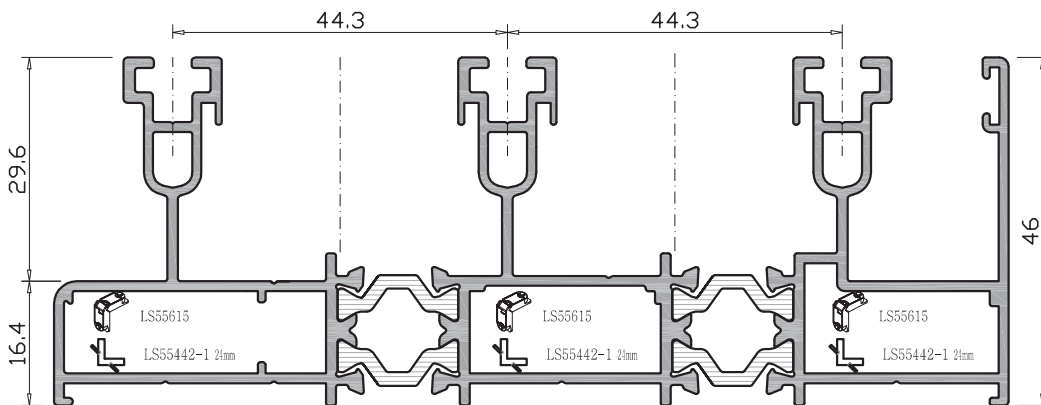
Profil değerleri teoriktir. Ağırlık olarak teslimde yapılan tartım geçerlidir. Profil imalatları TS EN 12020-02 ve TS EN 755-9 tolaransı, Moment değerleri EN 14024'e göre hesaplanmıştır.
Profile values are theoretical pre-shipment weight will be valid. The tolerances of Profile manufacturing are calculated according to EN 12020-2 and TS EN 755-9; moment values are calculated according to EN 14024.



iki raylı profil <i>two rail profile</i>
S32+ 104
Weight: 1,747 kg/m
lx : 47,17 cm ⁴
ly : 20,35 cm ⁴
Wx : 8,60 cm ³
Wy : 4,21 cm ³



üç raylı profil <i>three rail profile</i>
S32+ 105
Weight: 2,231 kg/m
lx : 100,16 cm ⁴
ly : 14,39 cm ⁴
Wx : 37,09 cm ³
Wy : 2,31 cm ³

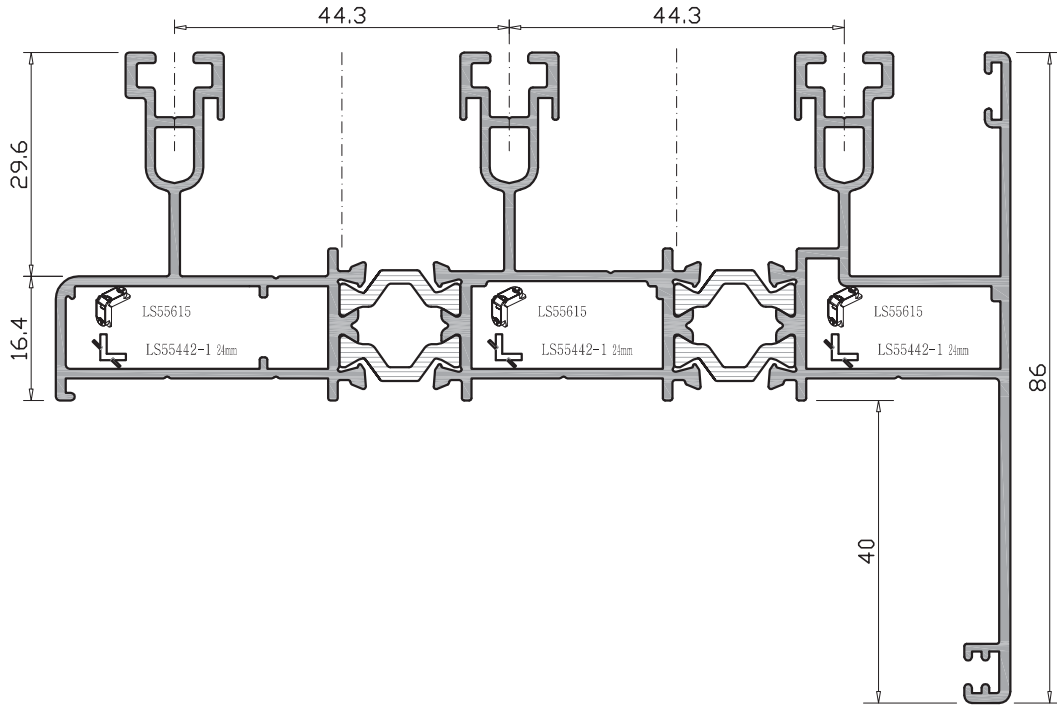


iki raylı profil <i>two rail profile</i>
S32+ 106
Weight: 2,357 kg/m
lx : 117,63 cm ⁴
ly : 15,52 cm ⁴
Wx : 44,89 cm ³
Wy : 6,77 cm ³

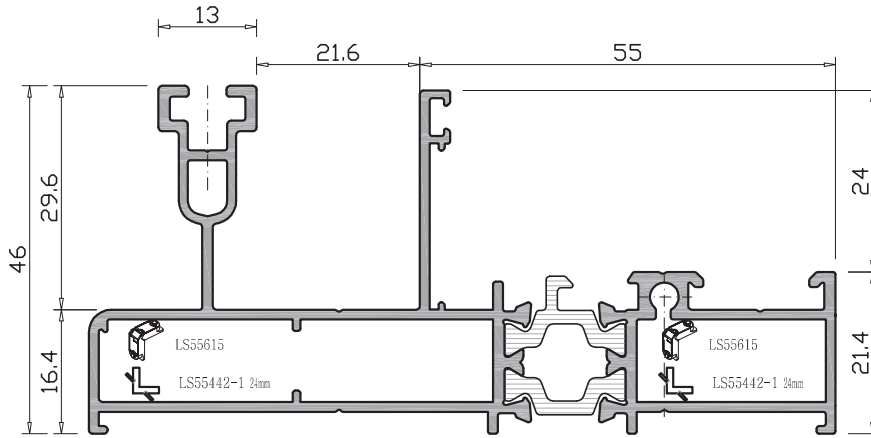
S 32+ YALITIMLI KLASİK SÜRME SİSTEM

INSULATION CLASSICAL SLIDE SYSTEMS

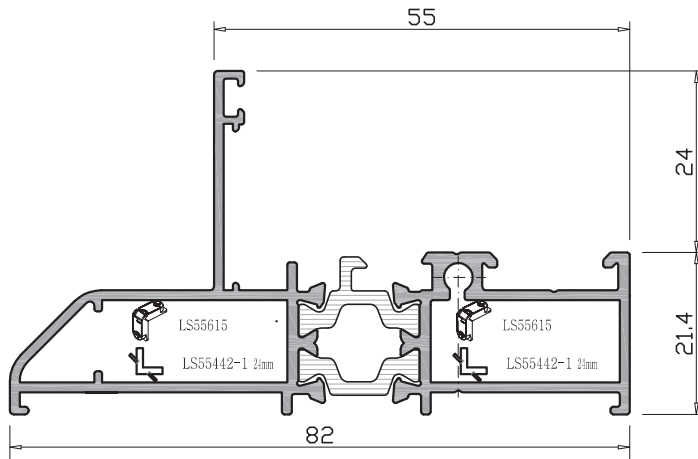
ÜRÜN TEKNİK ÖZELLİKLERİ / PRODUCTS TECHNICAL FEATURES



üç raylı profil <i>three rail profile</i>
S32+ 107
Weight: 2,556 kg/m
I_x : 142,74 cm ⁴
I_y : 27,13 cm ⁴
W_x : 25,44 cm ³
W_y : 3,87 cm ³

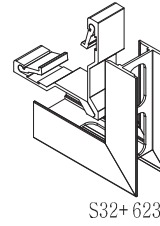
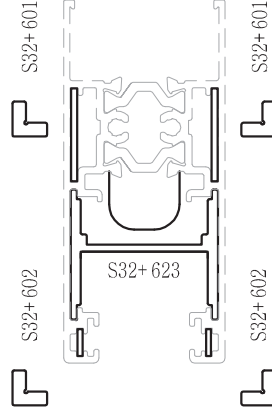
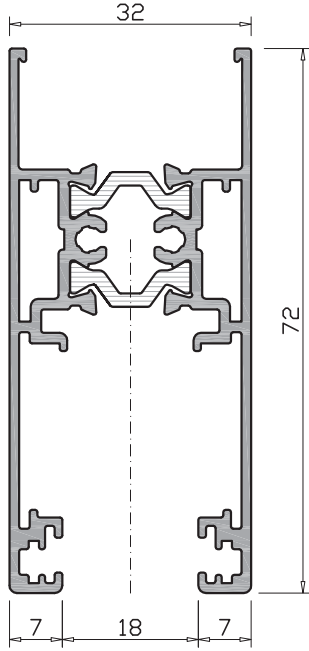


tek raylı profil-sabit <i>mono rail profile-fix</i>
S32+ 108
Weight: 1,504 kg/m
I_x : 45,97 cm ⁴
I_y : 7,11 cm ⁴
W_x : 15,58 cm ³
W_y : 1,35 cm ³

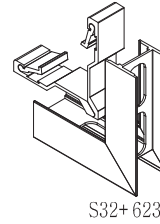
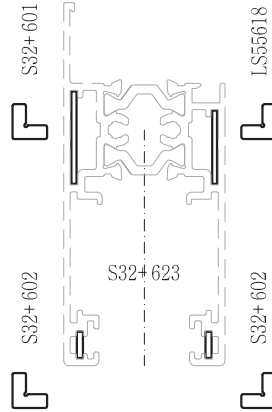
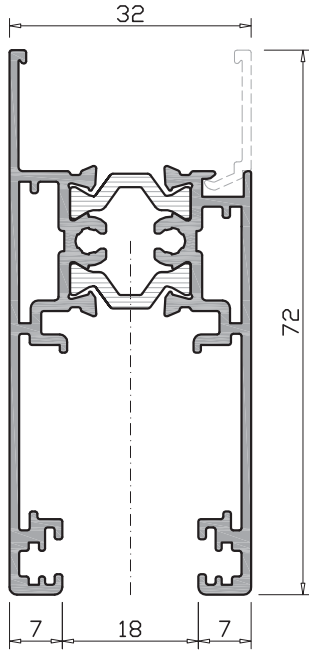


pencere geçiş profili <i>window adapter profile</i>
S32+ 109
Weight: 1,130 kg/m
I_x : 20,56 cm ⁴
I_y : 3,61 cm ⁴
W_x : 6,32 cm ³
W_y : 0,84 cm ³

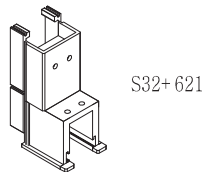
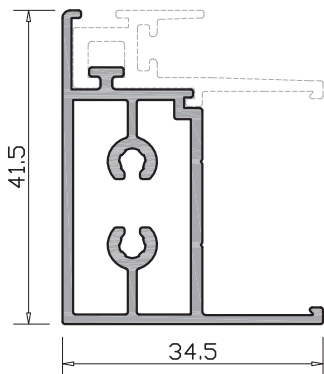
Profil değerleri teoriktir. Ağırlık olarak teslimde yapılan tartım geçerlidir. Profil imalatları TS EN 12020-02 ve TS EN 755-9 tolaransı, Moment değerleri EN 14024'e göre hesaplanmıştır.
Profile values are theoretical pre-shipment weight will be valid. The tolerances of Profile manufacturing are calculated according to EN 12020-2 and TS EN 755-9; moment values are calculated according to EN 14024.



kanat profili <i>vent profile</i>
S32+ 301
Weight: 1,231 kg/m
lx : 6,59 cm ⁴
ly : 15,59 cm ⁴
Wx : 1,83 cm ³
Wy : 9,74 cm ³



kanat profili <i>vent profile</i>
S32+ 302
Weight: 1,175 kg/m
lx : 5,93 cm ⁴
ly : 13,78 cm ⁴
Wx : 1,57 cm ³
Wy : 8,20 cm ³

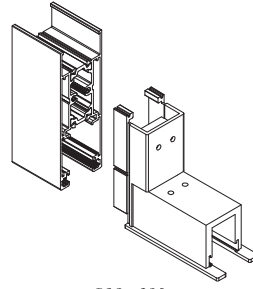
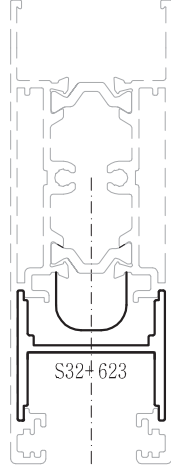
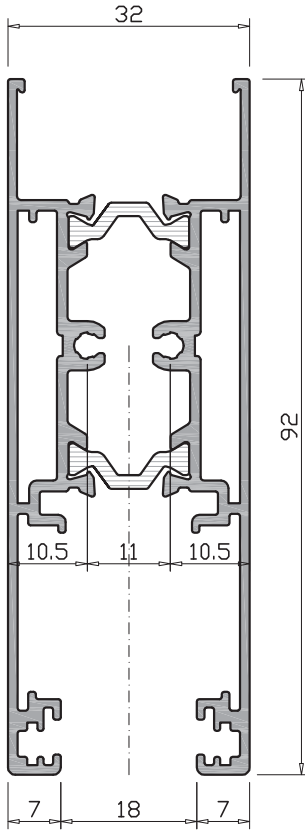


kanat profili <i>vent profile</i>
S32+ 303
Weight: 0,616 kg/m
lx : 3,64 cm ⁴
ly : 1,18 cm ⁴
Wx : 1,49 cm ³
Wy : 0,46 cm ³

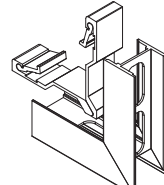
S 32+ YALITIMLI KLASİK SÜRME SİSTEM

INSULATION CLASSICAL SLIDE SYSTEMS

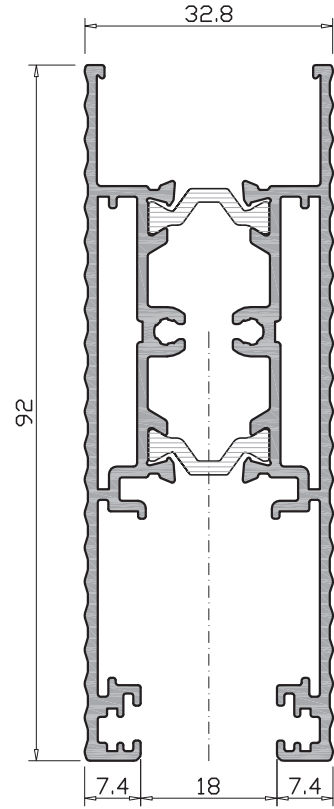
ÜRÜN TEKNİK ÖZELLİKLERİ / PRODUCTS TECHNICAL FEATURES



S32+ 620

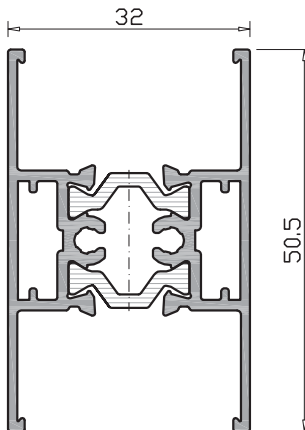


S32+ 623



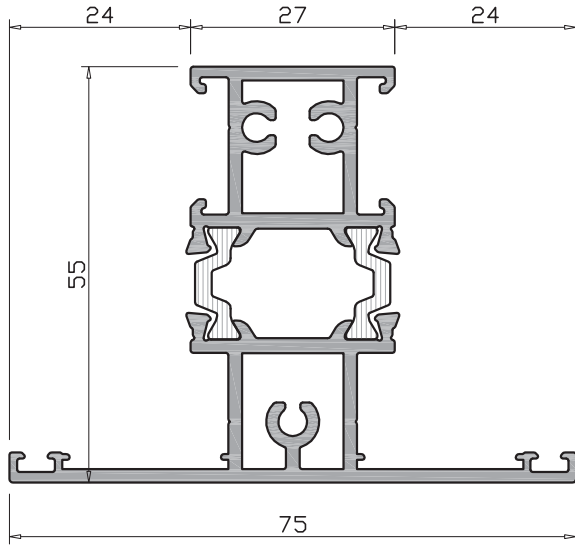
baza profil <i>kick plate</i>
S32+ 304
Weight: 1,586 kg/m
lx : 8,37 cm ⁴
ly : 32,65 cm ⁴
Wx : 1,81 cm ³
Wy : 20,4 cm ³

baza profil <i>kick plate</i>
S32+ 305
Weight: 1,671 kg/m
lx : 9,19 cm ⁴
ly : 35,00 cm ⁴
Wx : 1,99 cm ³
Wy : 21,34 cm ³

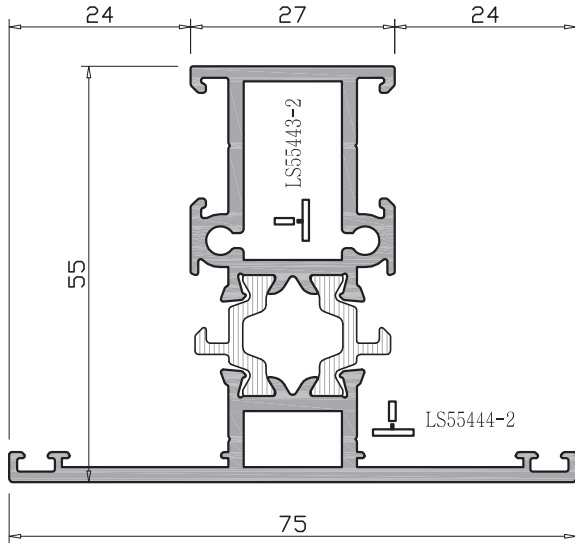
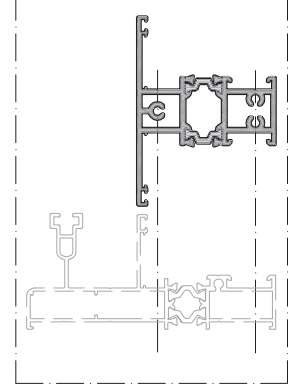


kanat orta kayıt pr. <i>vent mullion profile</i>
S32+ 306
Weight: 0,881 kg/m
lx : 3,57 cm ⁴
ly : 4,24 cm ⁴
Wx : 1,41 cm ³
Wy : 2,65 cm ³

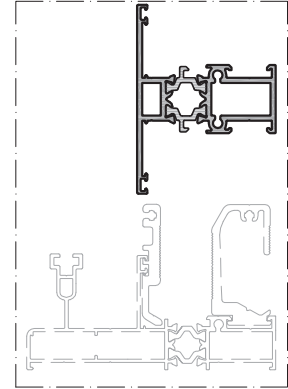
Profil değerleri teoriktir. Ağırlık olarak teslimde yapılan tartım geçerlidir. Profil imalatları TS EN 12020-02 ve TS EN 755-9 tolaransı, Moment değerleri EN 14024'e göre hesaplanmıştır.
Profile values are theoretical pre-shipment weight will be valid. The tolerances of Profile manufacturing are calculated according to EN 12020-2 and TS EN 755-9; moment values are calculated according to EN 14024.



orta kayıt profili <i>mullion profile</i>
LS55201
Weight: 1,541 kg/m
lx : 19,72 cm ⁴
ly : 9,65 cm ⁴
Wx : 6,12 cm ³
Wy : 2,63 cm ³



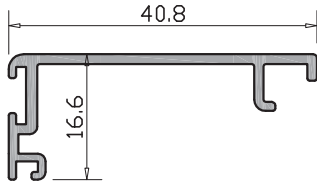
orta kayıt profili <i>mullion profile</i>
LS55202
Weight: 1,341 kg/m
lx : 18,53 cm ⁴
ly : 9,84 cm ⁴
Wx : 5,61 cm ³
Wy : 2,62 cm ³



S 32+ YALITIMLI KLASİK SÜRME SİSTEM

INSULATION CLASSICAL SLIDE SYSTEMS

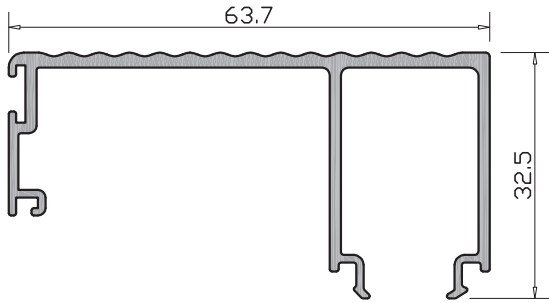
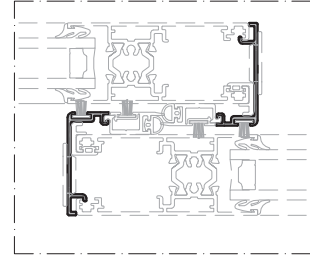
ÜRÜN TEKNİK ÖZELLİKLERİ / PRODUCTS TECHNICAL FEATURES



kenet profili
cover profile for vents

S32+ 401

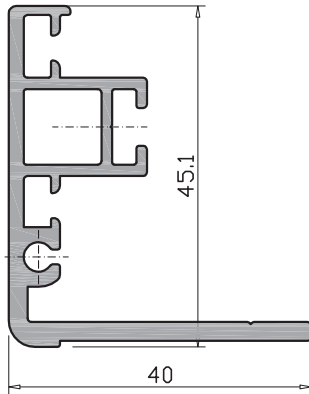
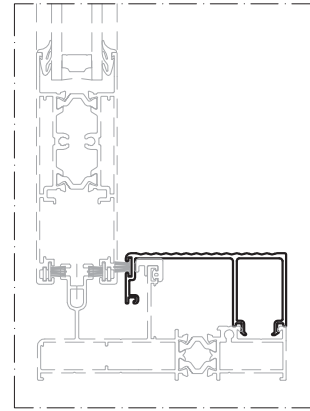
Weight: 0,265 kg/m



kenet profili
cover profile for vents

S32+ 402

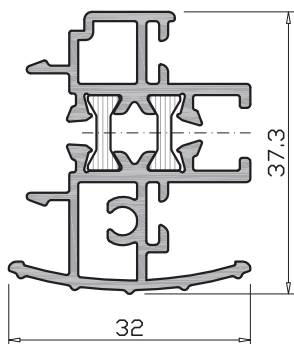
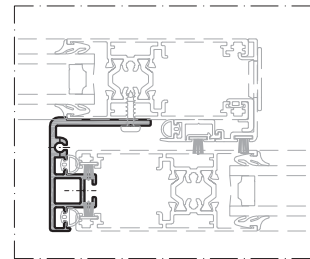
Weight: 0,669 kg/m



sabit kanat kenet pr.
fixed wing connection pr.

S32+ 403

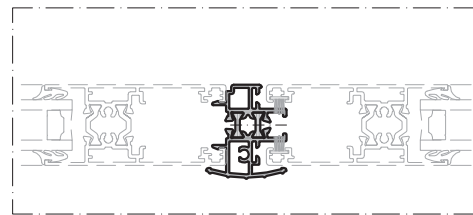
Weight: 0,805 kg/m

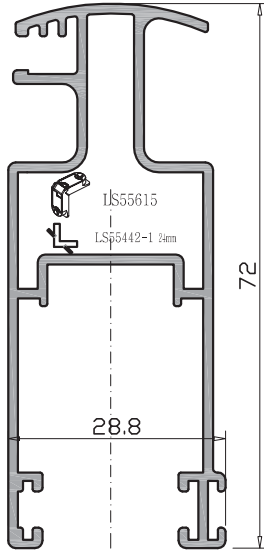


kanat adaptör pr.
adapter profiles vent

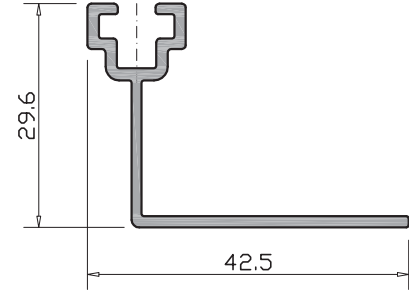
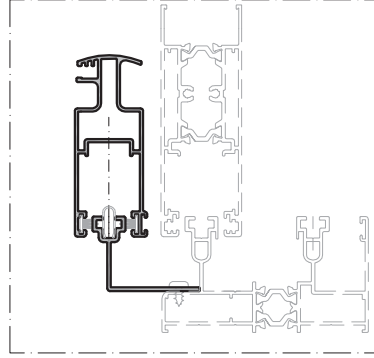
S32+ 404

Weight: 0,804 kg/m

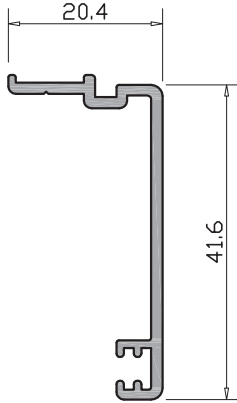




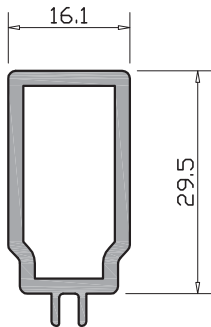
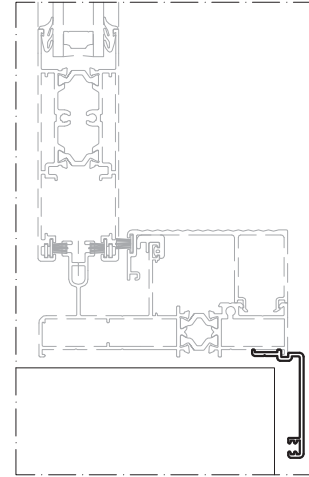
sineklik profil <i>flyscreen profile</i>
LS55401
Weight: 0,894 kg/m



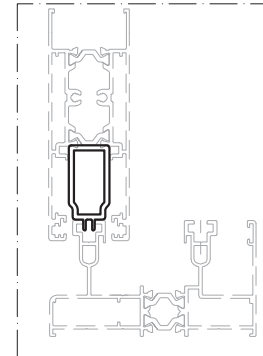
sineklik ray profili <i>flyscreen rail profile</i>
S32+ 406
Weight: 0,338 kg/m



pervaz pr. <i>additional profil</i>
S32+ 405
Weight: 0,300 kg/m



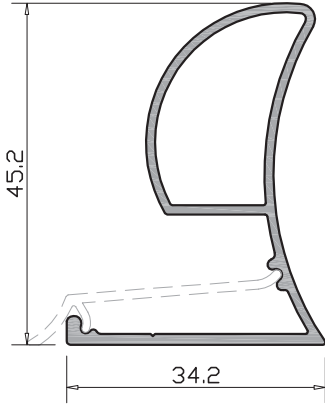
kanat sabitleme pr. <i>Fixed Sash Assembling Plug</i>
S32+ 406
Weight: 0,459 kg/m
S32+ 406-1 100mm



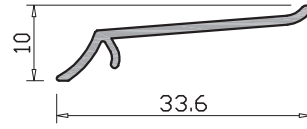
S 32+ YALITIMLI KLASİK SÜRME SİSTEM

INSULATION CLASSICAL SLIDE SYSTEMS

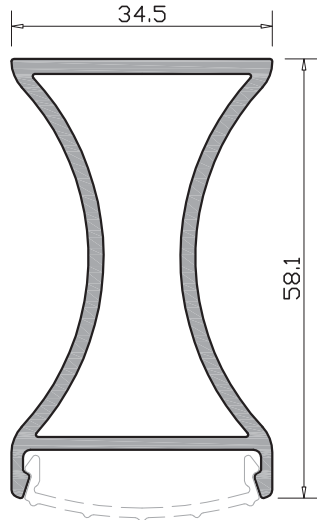
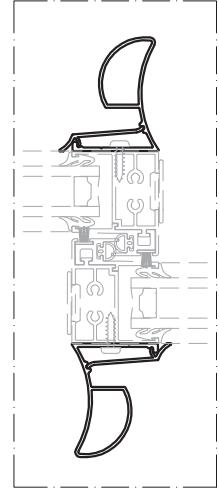
ÜRÜN TEKNİK ÖZELLİKLERİ / PRODUCTS TECHNICAL FEATURES



kanat takviye profili <i>reinforcement profiles vent</i>
LS55420
Weight: 0,469 kg/m
lx : 4,37 cm ⁴
ly : 1,27 cm ⁴
Wx : 1,66 cm ³
Wy : 0,61 cm ³

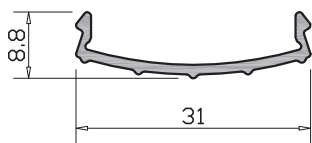
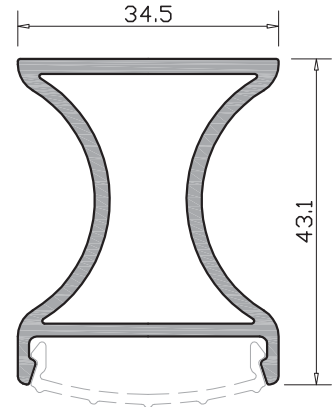


kapak pr. <i>cover profile</i>
LS55421
Weight: 0,129 kg/m

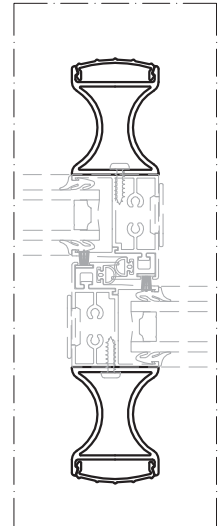


kanat takviye profili <i>reinforcement profiles vent</i>
LS55422
Weight: 0,975 kg/m
lx : 14,11 cm ⁴
ly : 3,91 cm ⁴
Wx : 4,22 cm ³
Wy : 2,27 cm ³

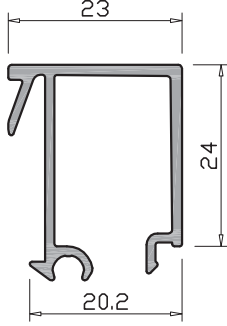
kanat takviye profili <i>reinforcement profiles vent</i>
LS55423
Weight: 0,821 kg/m
lx : 6,45 cm ⁴
ly : 3,39 cm ⁴
Wx : 2,71 cm ³
Wy : 1,20 cm ³



kapak pr. <i>cover profile</i>
LS55424
Weight: 0,148 kg/m



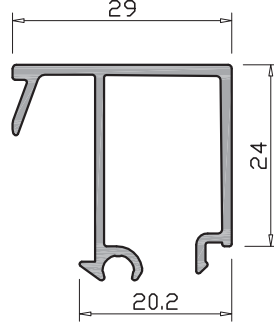
Profil değerleri teoriktir. Ağırlık olarak teslimde yapılan tartım geçerlidir. Profil imalatları TS EN 12020-02 ve TS EN 755-9 tolaransı, Moment değerleri EN 14024'e göre hesaplanmıştır.
Profile values are theoretical pre-shipment weight will be valid. The tolerances of Profile manufacturing are calculated according to EN 12020-2 and TS EN 755-9; moment values are calculated according to EN 14024.



cam çitası pr.
glazing bead profile

LS55433

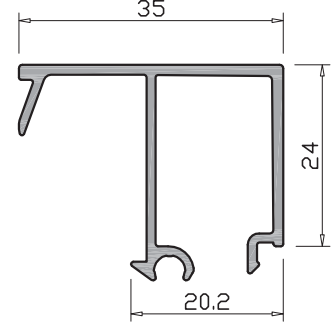
Weight: 0,341 kg/m



cam çitası pr.
glazing bead profile

LS55434

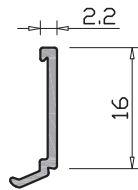
Weight: 0,363 kg/m



cam çitası pr.
glazing bead profile

LS55435

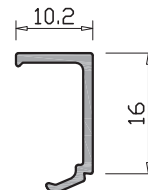
Weight: 0,385 kg/m



cam çitası pr.
glazing bead profile

S32+ 411

Weight: 0,074 kg/m



cam çitası pr.
glazing bead profile

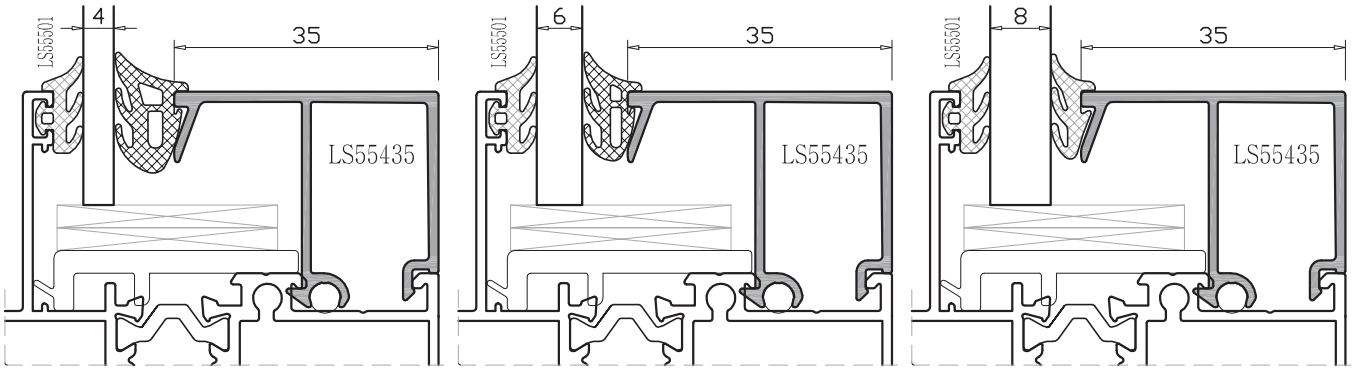
S32+ 412

Weight: 0,106 kg/m

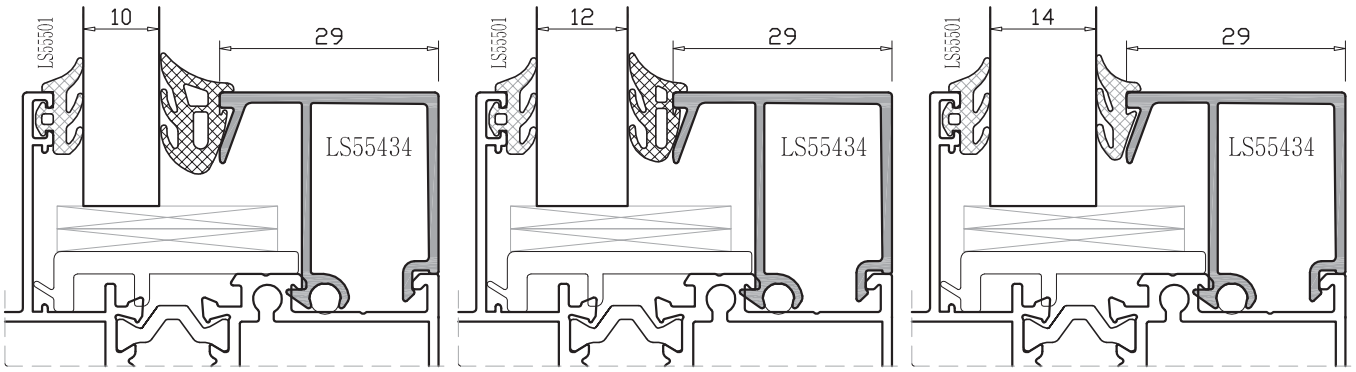
S 32+ YALITIMLI KLASİK SÜRME SİSTEMİ

INSULATION CLASSICAL SLIDE SYSTEMS

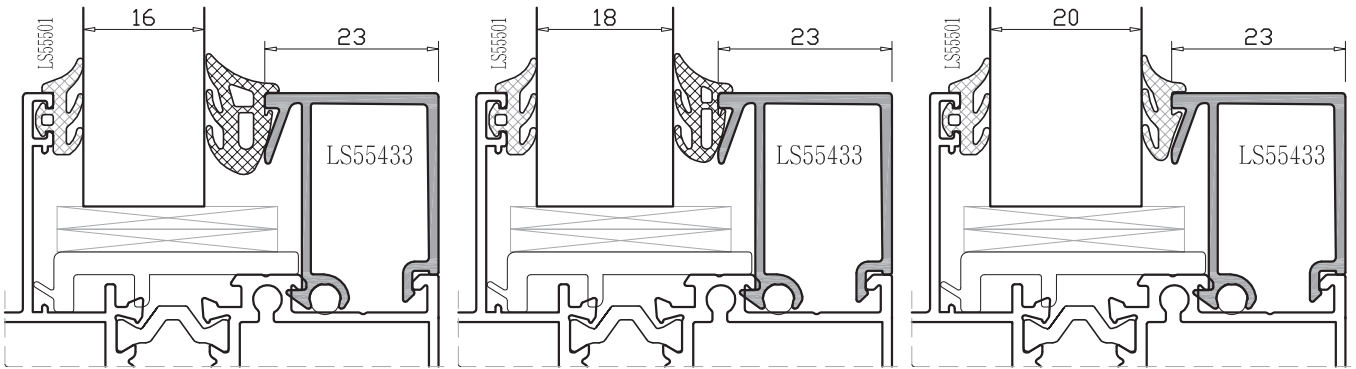
ÜRÜN TEKNİK ÖZELLİKLERİ / PRODUCTS TECHNICAL FEATURES



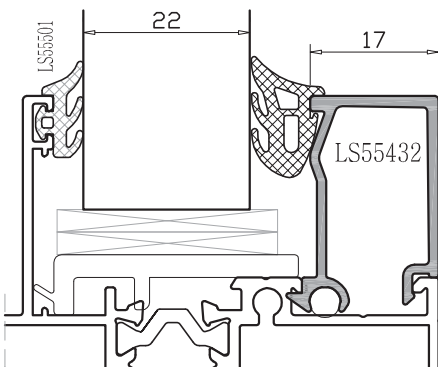
4mm	LS55504	LS55435
6mm	LS55503	
8mm	LS55502	



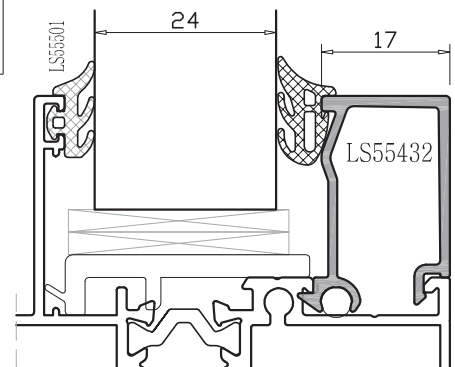
10mm	LS55504	LS55434
12mm	LS55503	
14mm	LS55502	



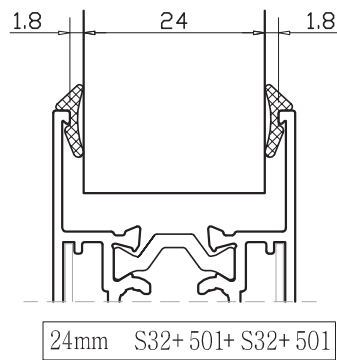
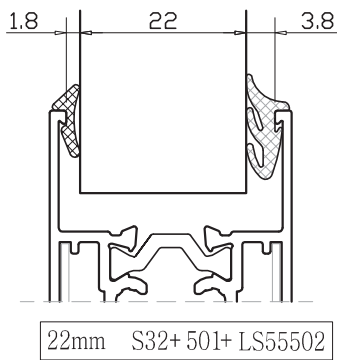
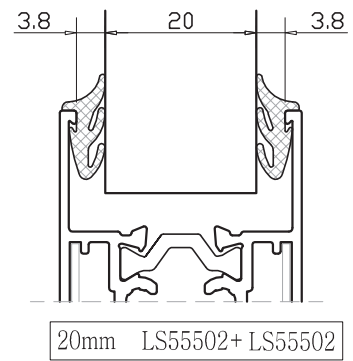
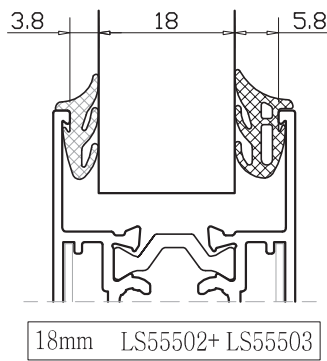
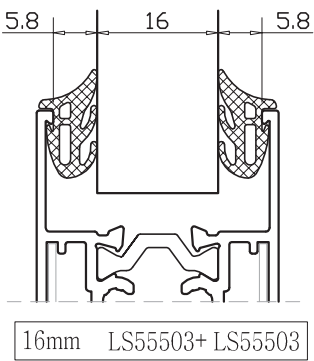
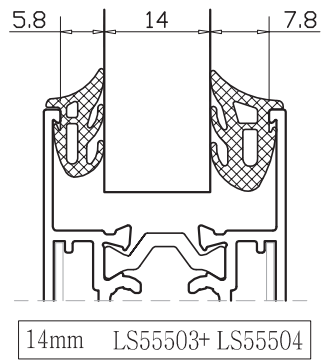
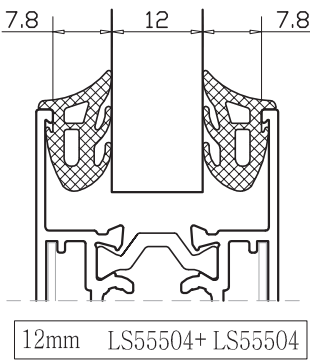
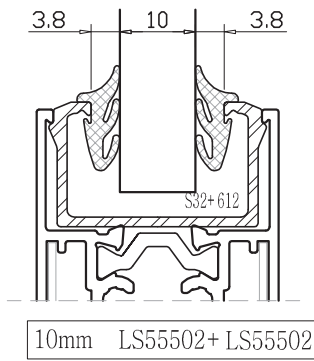
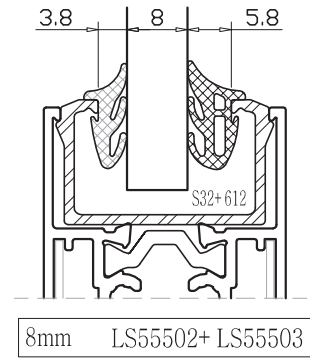
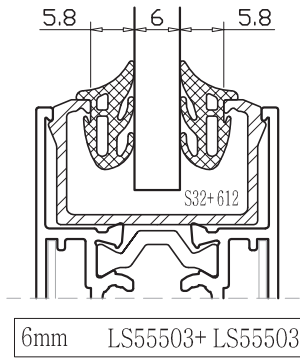
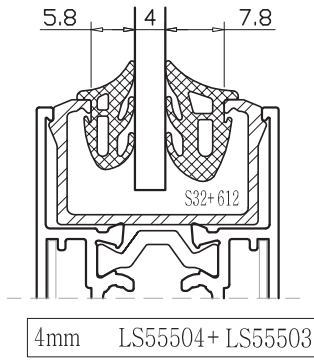
16mm	LS55504	LS55433
18mm	LS55503	
20mm	LS55502	



22mm	LS55504	LS55432
24mm	LS55503	



Profil değerleri teoriktir. Ağırlık olarak teslimde yapılan tartım geçerlidir. Profil imalatları TS EN 12020-02 ve TS EN 755-9 tolaransı, Moment değerleri EN 14024'e göre hesaplanmıştır.
Profile values are theoretical pre-shipment weight will be valid. The tolerances of Profile manufacturing are calculated according to EN 12020-2 and TS EN 755-9; moment values are calculated according to EN 14024.

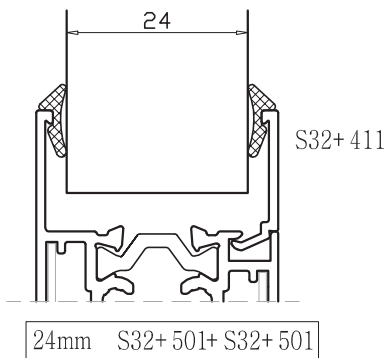
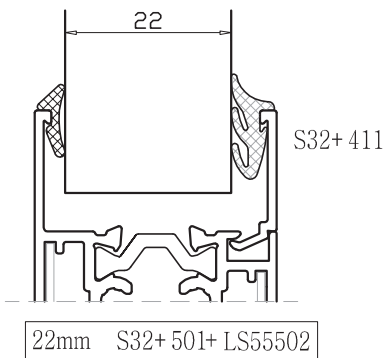
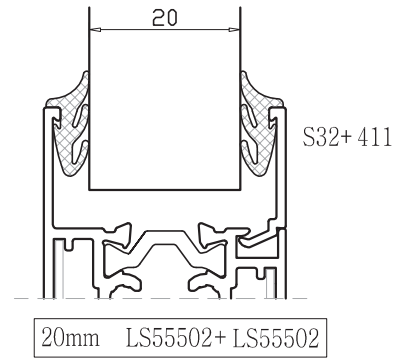
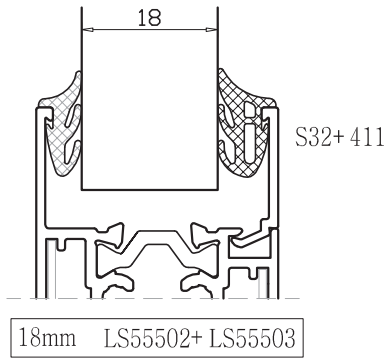
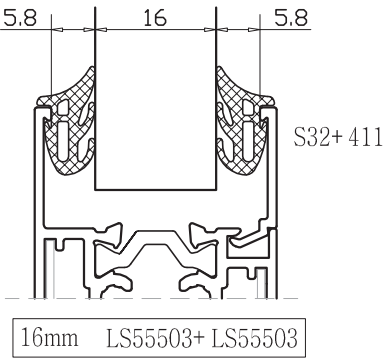
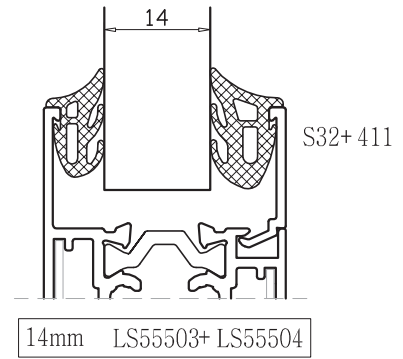
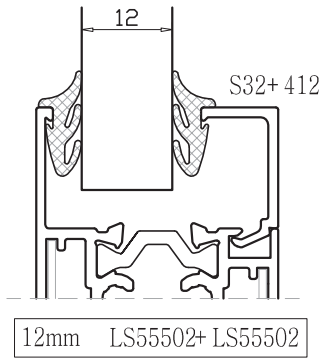
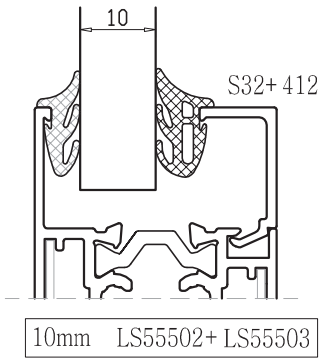
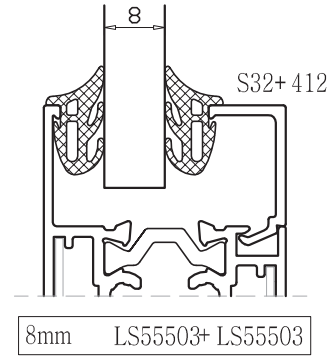
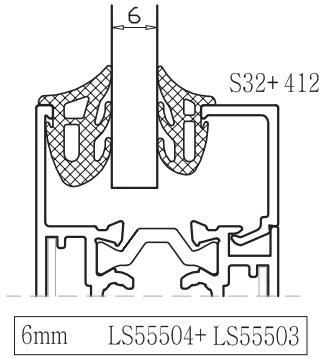
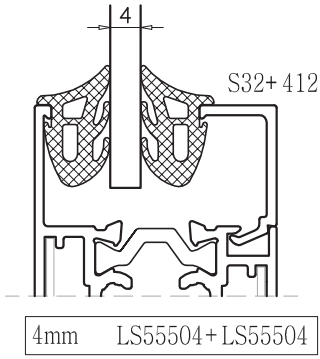


Profil değerleri teoriktir. Ağırlık olarak teslimde yapılan tartım geçerlidir. Profil imalatları TS EN 12020-02 ve TS EN 755-9 toleransı, Moment değerleri EN 14024'e göre hesaplanmıştır.
Profile values are theoretical pre-shipment weight will be valid. The tolerances of Profile manufacturing are calculated according to EN 12020-2 and TS EN 755-9; moment values are calculated according to EN 14024.

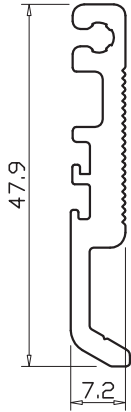
S 32+ YALITIMLI KLASİK SÜRME SİSTEMİ

INSULATION CLASSICAL SLIDE SYSTEMS

ÜRÜN TEKNİK ÖZELLİKLERİ / PRODUCTS TECHNICAL FEATURES

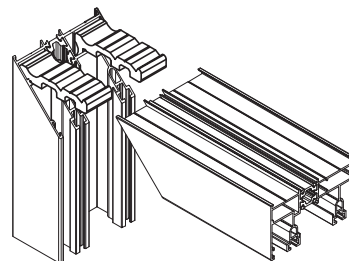
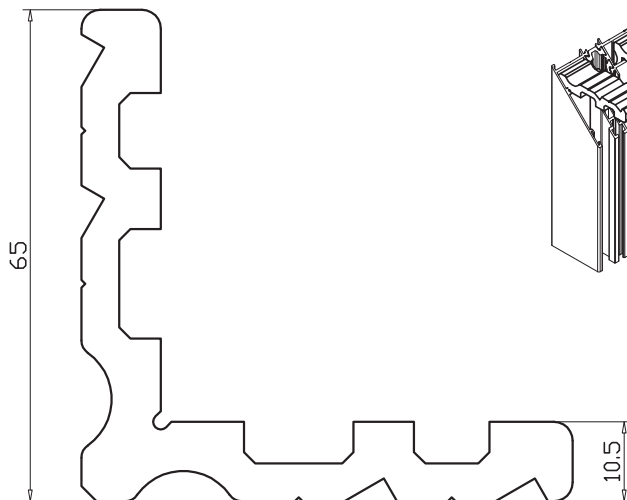
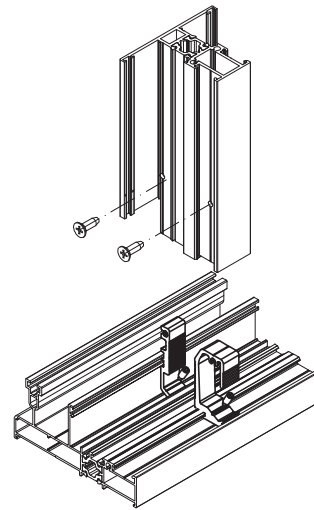
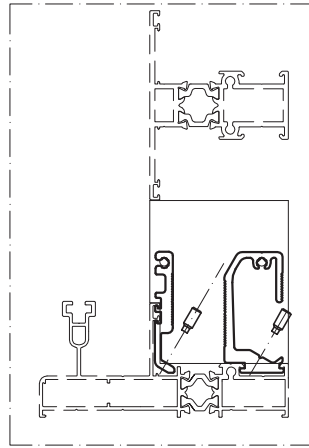
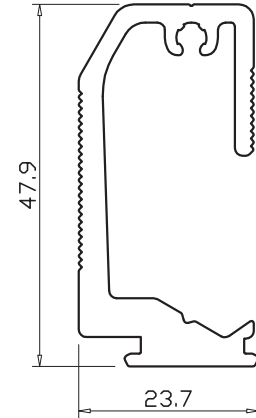


Profil değerleri teoriktir. Ağırlık olarak teslimde yapılan tartım geçerlidir. Profil imalatları TS EN 12020-02 ve TS EN 755-9 tolaransı, Moment değerleri EN 14024'e göre hesaplanmıştır.
Profile values are theoretical pre-shipment weight will be valid. The tolerances of Profile manufacturing are calculated according to EN 12020-2 and TS EN 755-9; moment values are calculated according to EN 14024.



orta kayıt bağlantı <i>transom connection</i>
LS55443
Weight: 0,559 kg/m
LS55443-1 10,5mm
LS55443-2 12,5mm
LS55443-3 22,5mm
LS55443-4 42,5mm

orta kayıt bağlantı <i>transom connection</i>
LS55444
Weight: 0,974 kg/m
LS55444-1 10,5mm
LS55444-2 12,5mm
LS55444-3 22,5mm
LS55444-4 42,5mm



kanat köşe takoz pr. <i>Fixed Sash Assembling Plug</i>
LS55442
Weight : 2,345 kg/m
LS55442-1 24mm



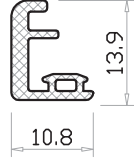
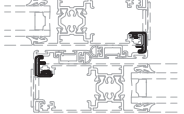


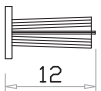

S 32+ YALITIMLI KLASİK SÜRME SİSTEM

INSULATION CLASSICAL SLIDE SYSTEMS

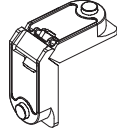

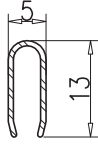
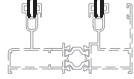
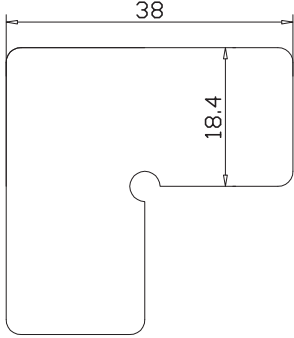

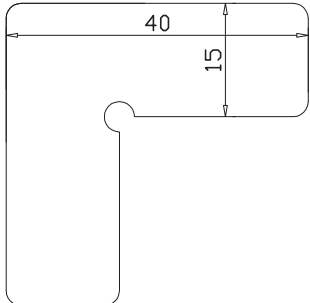

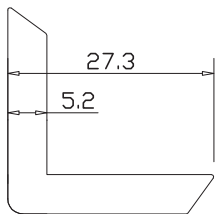

ÜRÜN TEKNİK ÖZELLİKLERİ / PRODUCTS TECHNICAL FEATURES

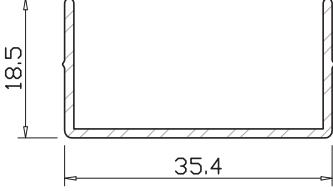
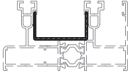
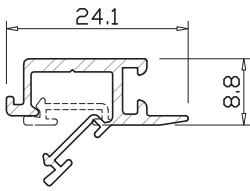
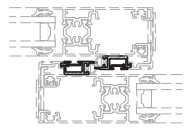
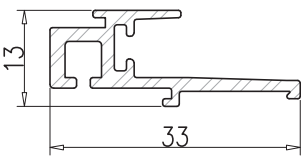
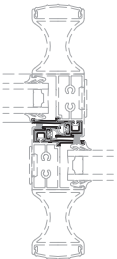
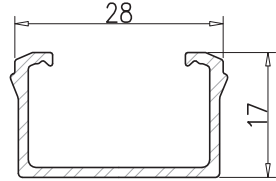

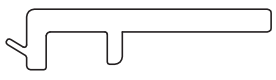
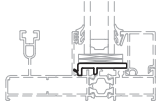
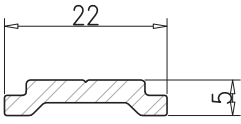
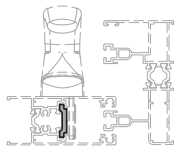
kod code	şekil drawing	tanım description	teorik ağırlık theoretical weight gr / m	paket ağırlığı package weight kg / package	paket metrajı in one package metre / package	kullanım yeri application
LS55501		epdm cam dış fitil glazing gasket outside	51 gr/m	15 kg	285 m	
LS55502		epdm cam iç fitil glazing gasket inside	50 gr/m	15 kg	300 m	
LS55503		epdm cam iç fitil glazing gasket inside	70 gr/m	15 kg	210 m	
LS55504		epdm cam iç fitil glazing gasket inside	86 gr/m	15 kg	171 m	
LS55506		epdm fitil epdm gasket	31 gr/m	15 kg	474 m	
LS55508		epdm fitil epdm gasket	74 gr/m	15 kg	198 m	
LS55510		epdm fitil epdm gasket	24 gr/m	15 kg	625 m	

Profil değerleri teoriktir. Ağırlık olarak teslimde yapılan tartım geçerlidir. Profil imalatları TS EN 12020-02 ve TS EN 755-9 tolaransı, Moment değerleri EN 14024'e göre hesaplanmıştır.
Profile values are theoretical pre-shipment weight will be valid. The tolerances of Profile manufacturing are calculated according to EN 12020-2 and TS EN 755-9; moment values are calculated according to EN 14024.

kod code	şekil drawing	tanım description	teorik ağırlık theoretical weight gr / m	paket ağırlığı package weight kg / package	paket metraji in one package metre / package	kullanım yeri application
S32+ 501		epdm fitil epdm gasket	21 gr/m	15 kg	690 m	
S32+ 502		epdm fitil epdm gasket	78 gr/m	15 kg	189 m	
LS55520		perdeli fırça fitil rabbet brush gasket	-	-	400 m/pk	
LS55521		perdeli fırça fitil rabbet brush gasket	-	-	400 m/pk	

ÜRÜN TEKNİK ÖZELLİKLERİ / PRODUCTS TECHNICAL FEATURES

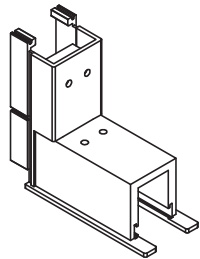
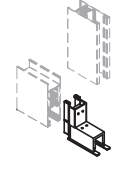
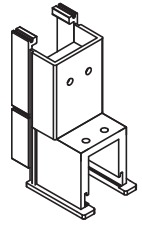
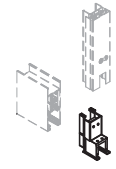
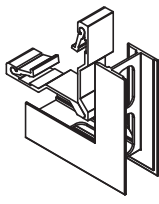
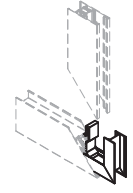
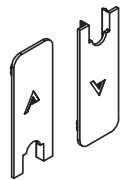

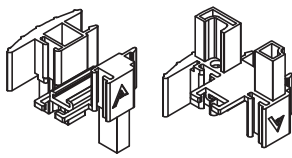

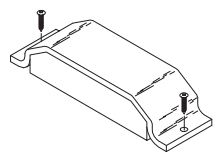
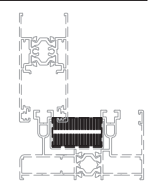
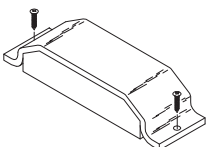
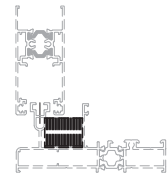
kod code	şekil drawing	tanım description	paket metrajı in one package metre / package	kullanım yeri application
LS55615		kanat köşe bağlantı sash corner assamble	100 pcs/pk	
LS55616		paslanmaz çelik ray pr. stainless steel rail profile	6,0 m 4 pcs	
S32+ 601		köşe onbaşı corner cleat for sash	200 pcs/pk	
LS55618		köşe onbaşı corner cleat for sash	200 pcs/pk	
S32+ 602		köşe onbaşı corner cleat for sash	200 pcs/pk	

kod code	şekil drawing	tanım description	paket metraji in one package metre / package	kullanım yeri application
S32+ 610		kanal pvc profili gutter pvc profile	6,0 m 10 pcs/pk	
LS55602		kenet pvc profil labyrinth profile	6,0 m 20 pcs/pk	
S32+ 611		kenet pvc profil labyrinth profile	6,0 m 20 pcs/pk	
S32+ 612		pvc cam fitil adaptörü gasket glazing pvc adapter		
LS55603		cam destek pr. parçası glazing support	6,0 m 5 pcs/pk LS55603-1 100mm 50 pcs/pk	
S32+ 613		pvc tij profili		

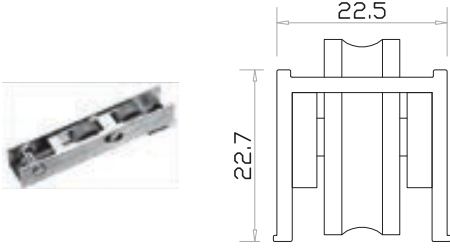
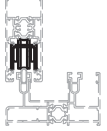
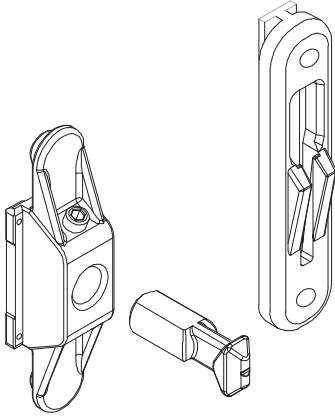
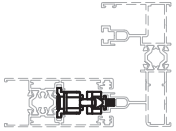
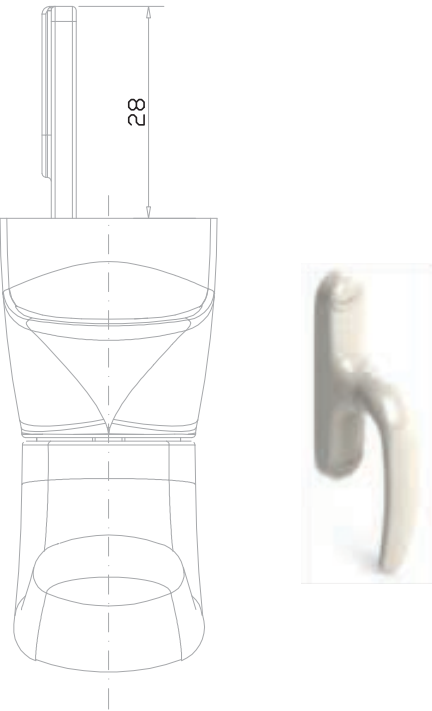
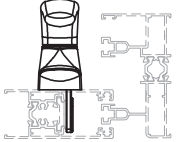
S 32+ YALITIMLI KLASİK SÜRME SİSTEM

INSULATION CLASSICAL SLIDE SYSTEMS

ÜRÜN TEKNİK ÖZELLİKLERİ / PRODUCTS TECHNICAL FEATURES

kod code	şekil drawing	tanım description	paket metrajı in one package metre / package	kullanım yeri application
S32+ 620		pvc kanat köşe birleşim pvc wing corner joints	24 pcs/pk	
S32+ 621		pvc kanat köşe birleşim pvc wing corner joints	24 pcs/pk	
S32+ 623		pvc kanat köşe birleşim pvc wing corner joints	24 pcs/pk	
S32+ 624		kanat yan kapak sash closing plug	100 pcs/pk	
S32+ 625		4'lü kanat adaptörü central plug for sashes	24 pcs/pk	
LS55801	 35mm	kanal izolasyon central plug for sashes	50 pcs/pk	
LS55803	 25mm	kanal izolasyon central plug for sashes	50 pcs/pk	

Profil değerleri teoriktir. Ağırlık olarak teslimde yapılan tartım geçerlidir. Profil imalatları TS EN 12020-02 ve TS EN 755-9 tolaransı, Moment değerleri EN 14024'e göre hesaplanmıştır.
Profile values are theoretical pre-shipment weight will be valid. The tolerances of Profile manufacturing are calculated according to EN 12020-2 and TS EN 755-9; moment values are calculated according to EN 14024.

kod code	şekil drawing	tanım description	paket metraji in one package metre / package	kullanım yeri application
S32+ 701		klasik sürme rulman classical sliding roller	12 pcs/pk	
S32+ 702		kilitleme takımı (çok noktadan) multipoint locking set	12 pcs/pk	
S32+ 703		kilitleme kolu multipoint locking handle	1 pcs/pk	

S 32+ YALITIMLI KLASİK SÜRME SİSTEM

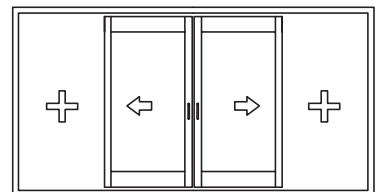
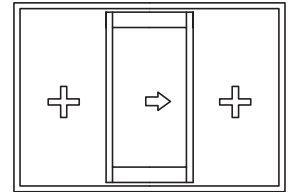
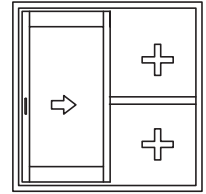
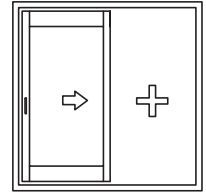
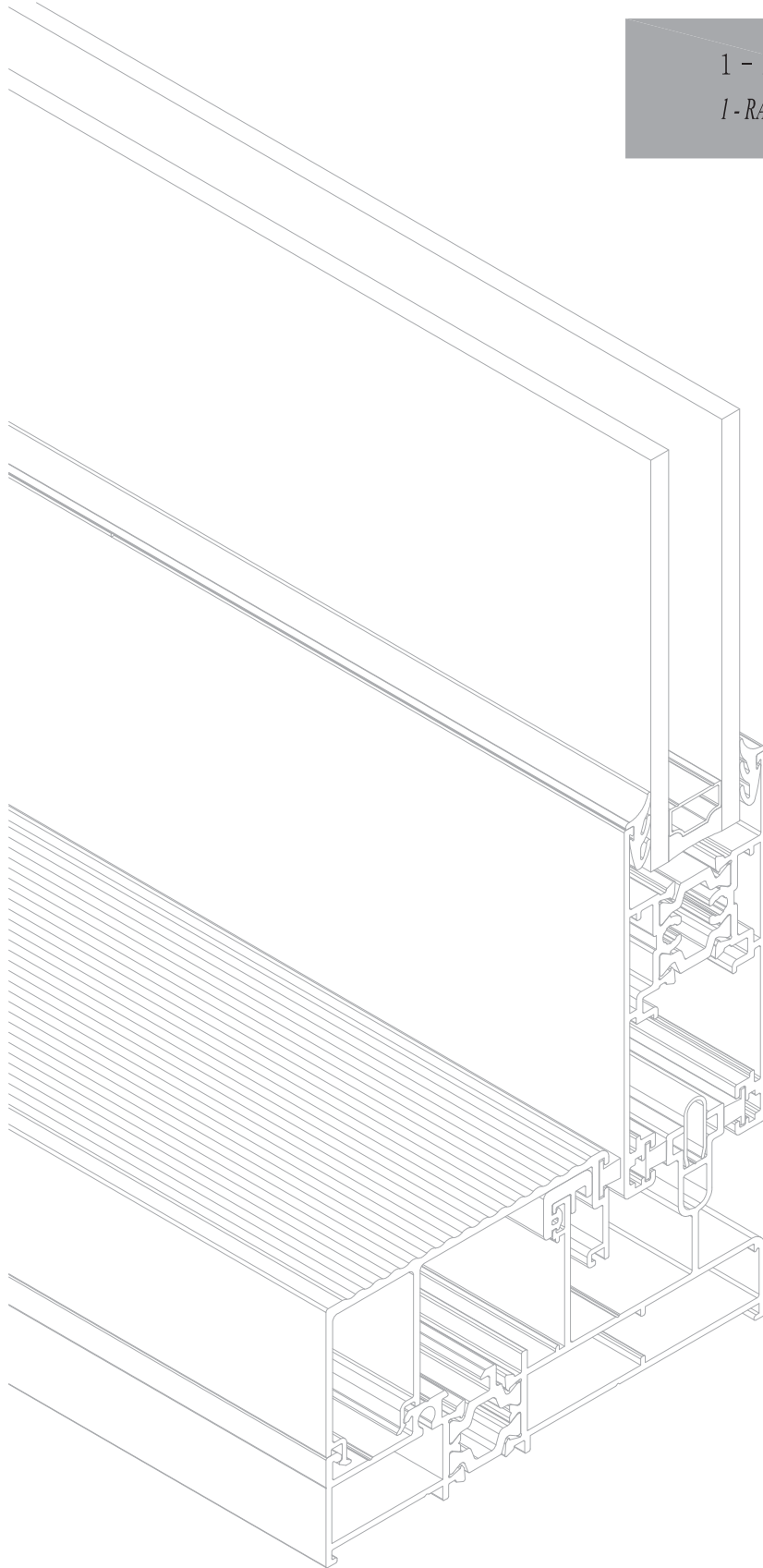
INSULATION CLASSICAL SLIDE SYSTEMS

ÜRÜN TEKNİK ÖZELLİKLERİ / PRODUCTS TECHNICAL FEATURES

kod code	şekil drawing	tanım description	paket metraji in one package metre / package	kullanım yeri application
S32+ 704		pim locking pawl	12 pcs/pk	
S32+ 705		çarpma takozu damper plugs	12 pcs/pk	
S32+ 706		havuz kol recessed handle	12 pcs/pk	
S32+ 707		kilitleme takımı locking set	12 pcs/pk	
S32+ 708		çekme kol pull handle	12 pcs/pk	

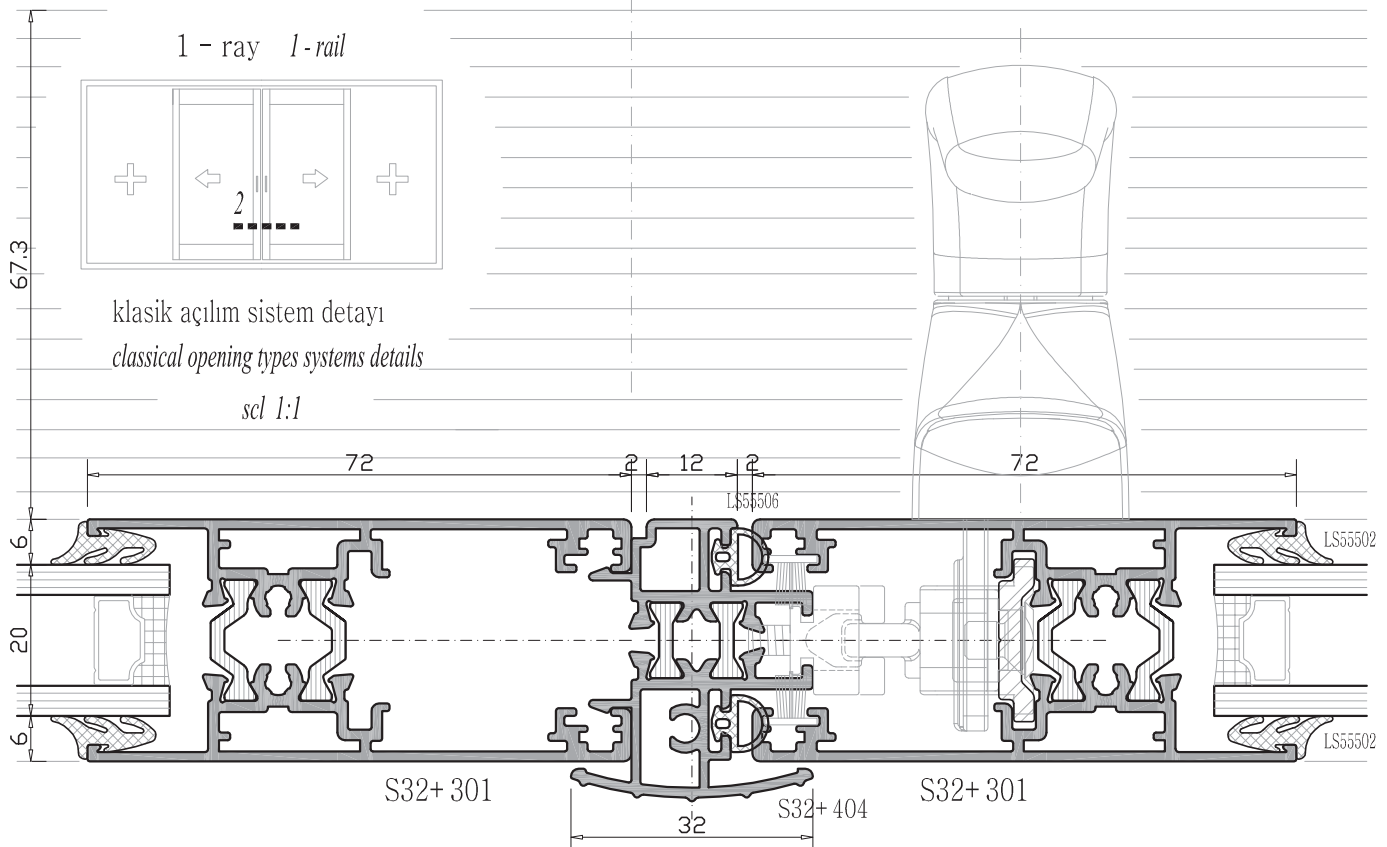
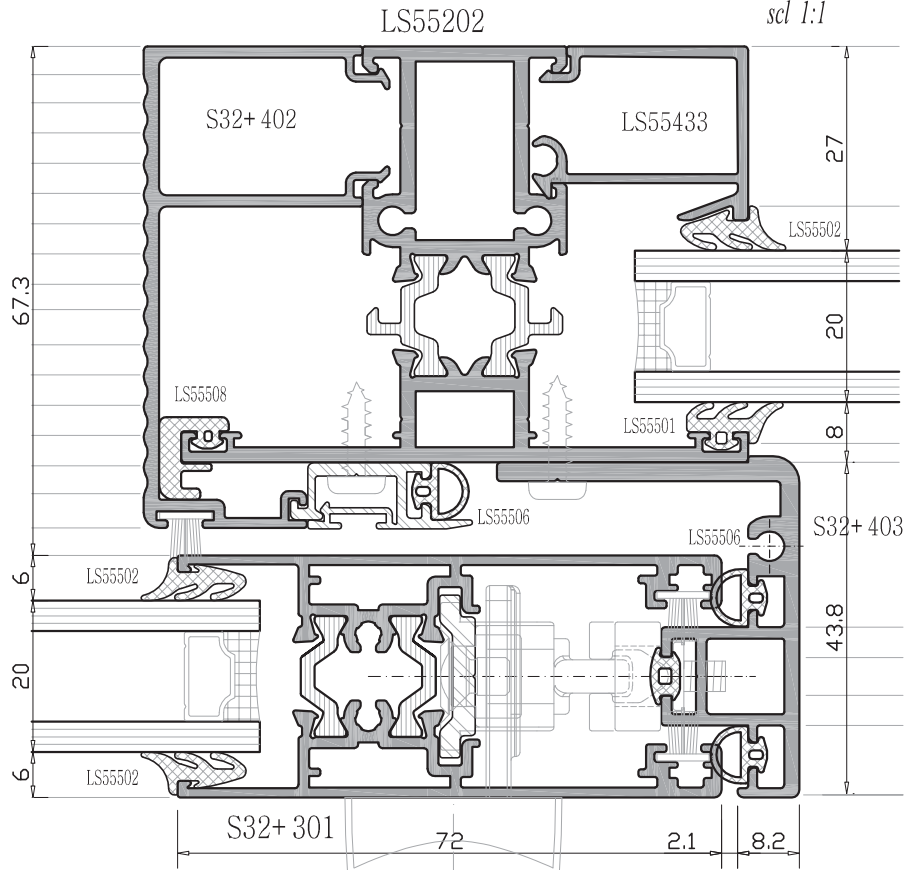
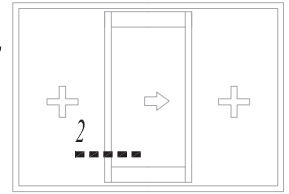
Profil değerleri teoriktir. Ağırlık olarak teslimde yapılan tartım geçerlidir. Profil imalatları TS EN 12020-02 ve TS EN 755-9 tolaransı, Moment değerleri EN 14024'e göre hesaplanmıştır.
Profile values are theoretical pre-shipment weight will be valid. The tolerances of Profile manufacturing are calculated according to EN 12020-2 and TS EN 755-9; moment values are calculated according to EN 14024.

1 - RAY-SABİT PROFİL SİSTEMİ
1 - RAIL-FIX PROFILE SYSTEM



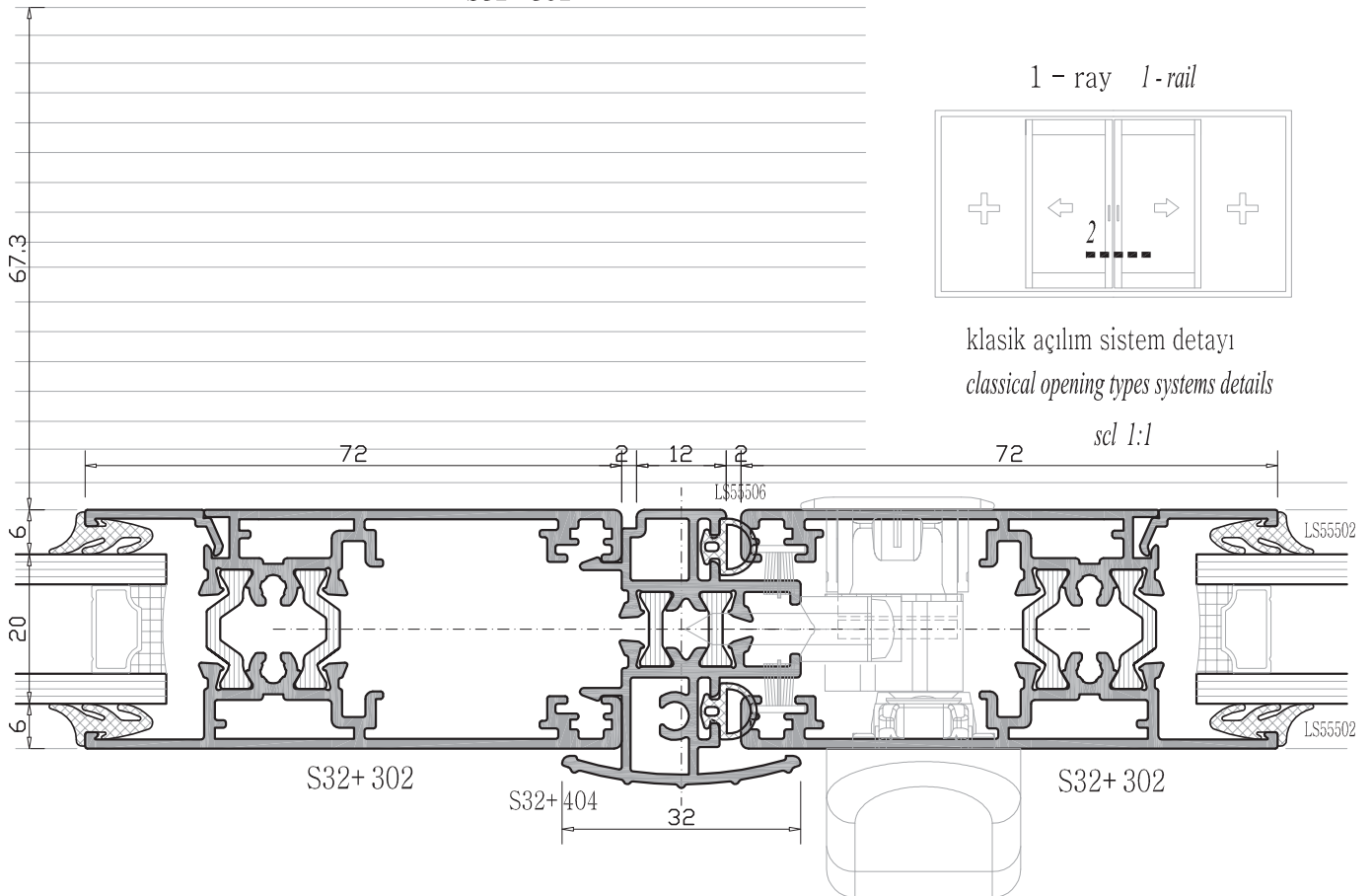
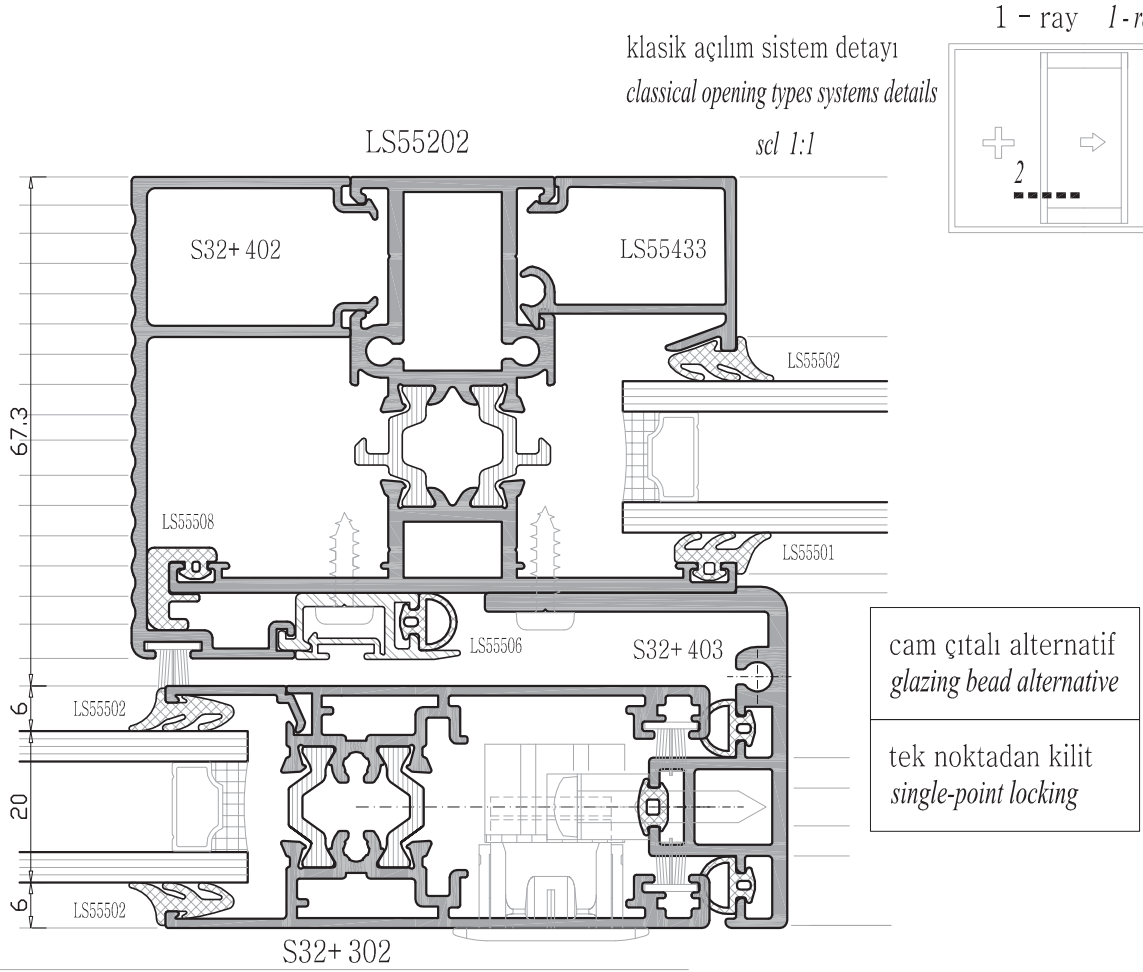
klasik açılım sistem detayı
classical opening types systems details

1 - ray 1-rail



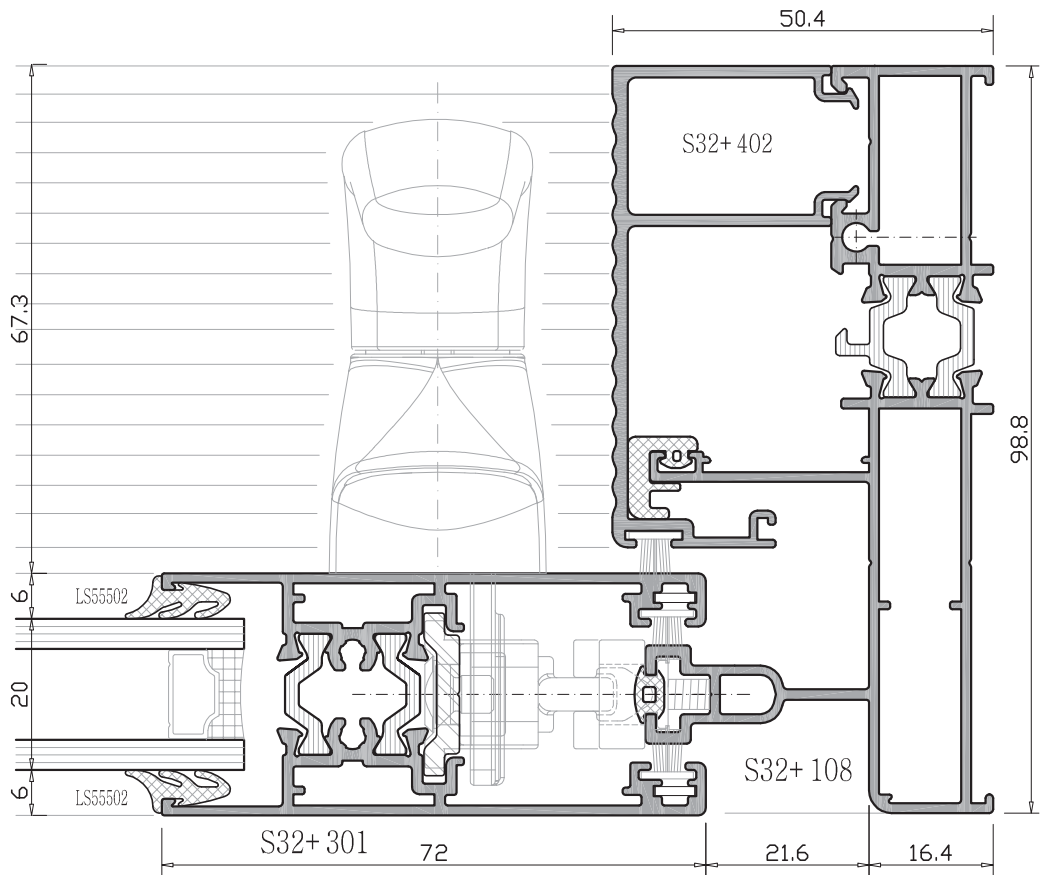
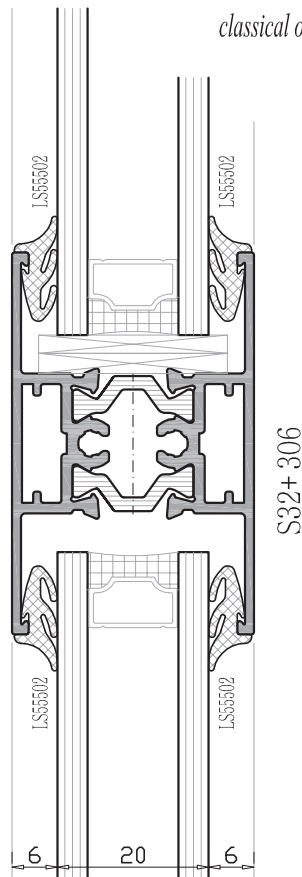
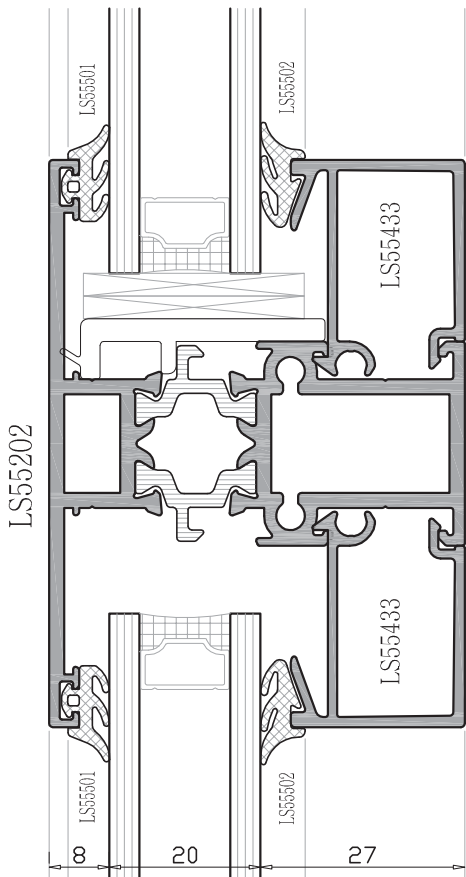
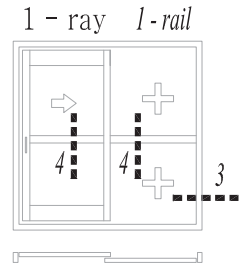
S 32+ YALITIMLI KLASİK SÜRME SİSTEM
INSULATION CLASSICAL SLIDE SYSTEMS

SİSTEM DETAYLARI / SYSTEM DETAILS



klasik açılım sistem detayı
classical opening types systems details

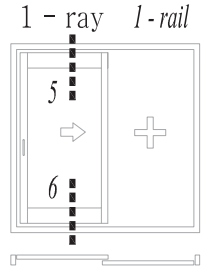
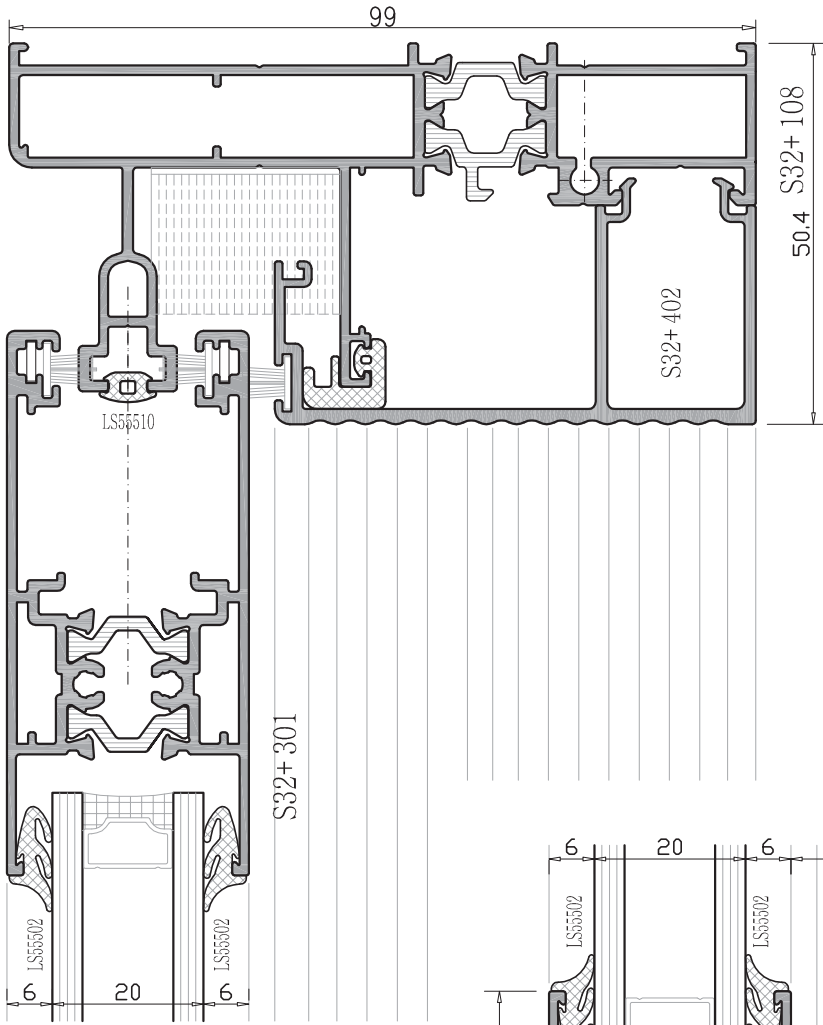
sch 1:1



S 32+ YALITIMLI KLASİK SÜRME SİSTEMİ

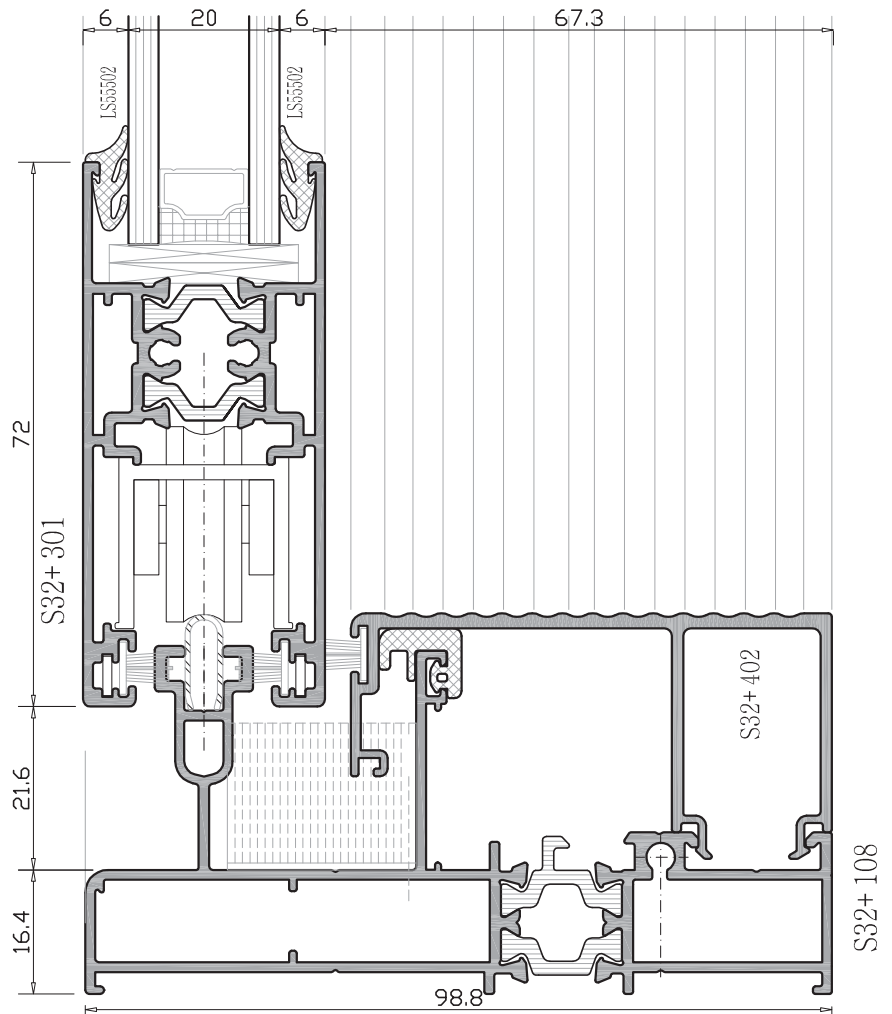
INSULATION CLASSICAL SLIDE SYSTEMS

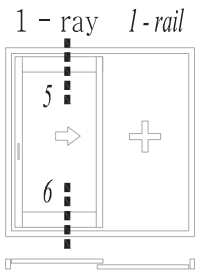
SİSTEM DETAYLARI / SYSTEM DETAILS



klasik açılım sistem detayı
classical opening types systems details

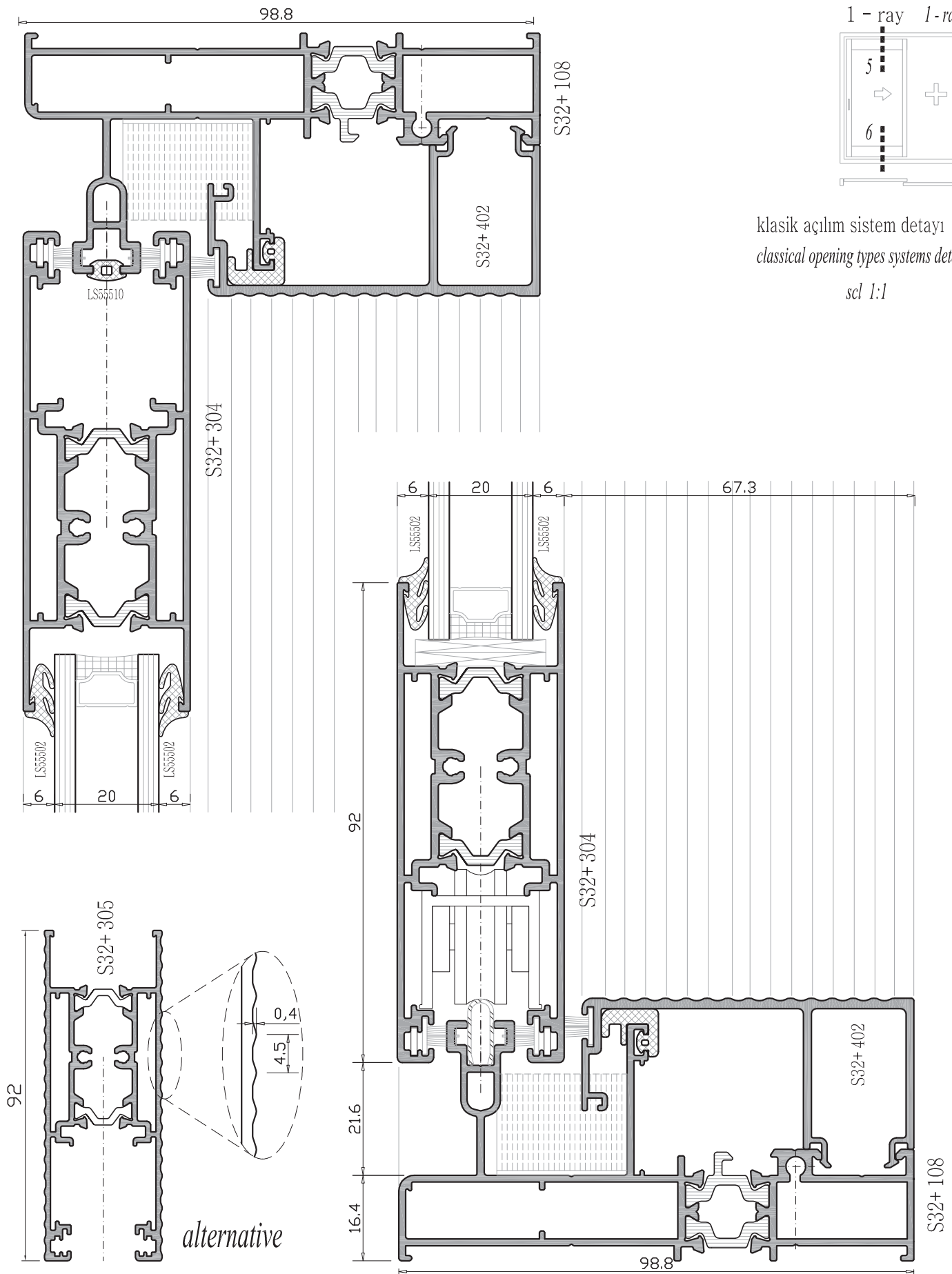
sch 1:1





klasik açılım sistem detayı
classical opening types systems details

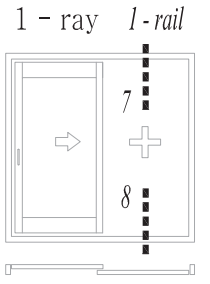
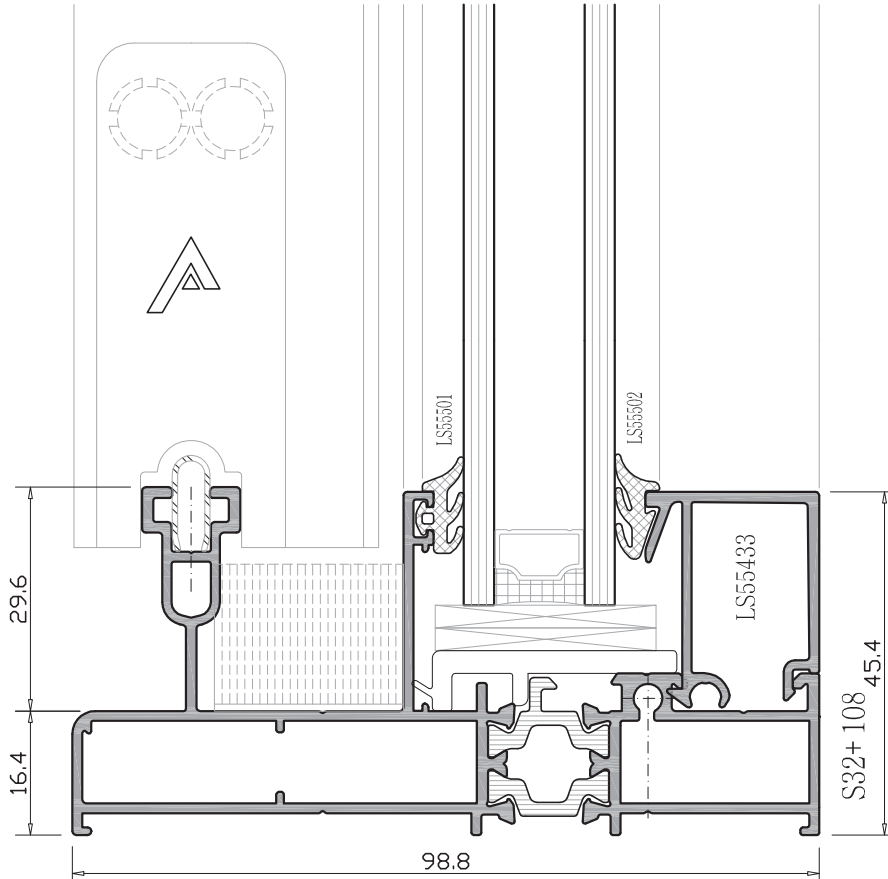
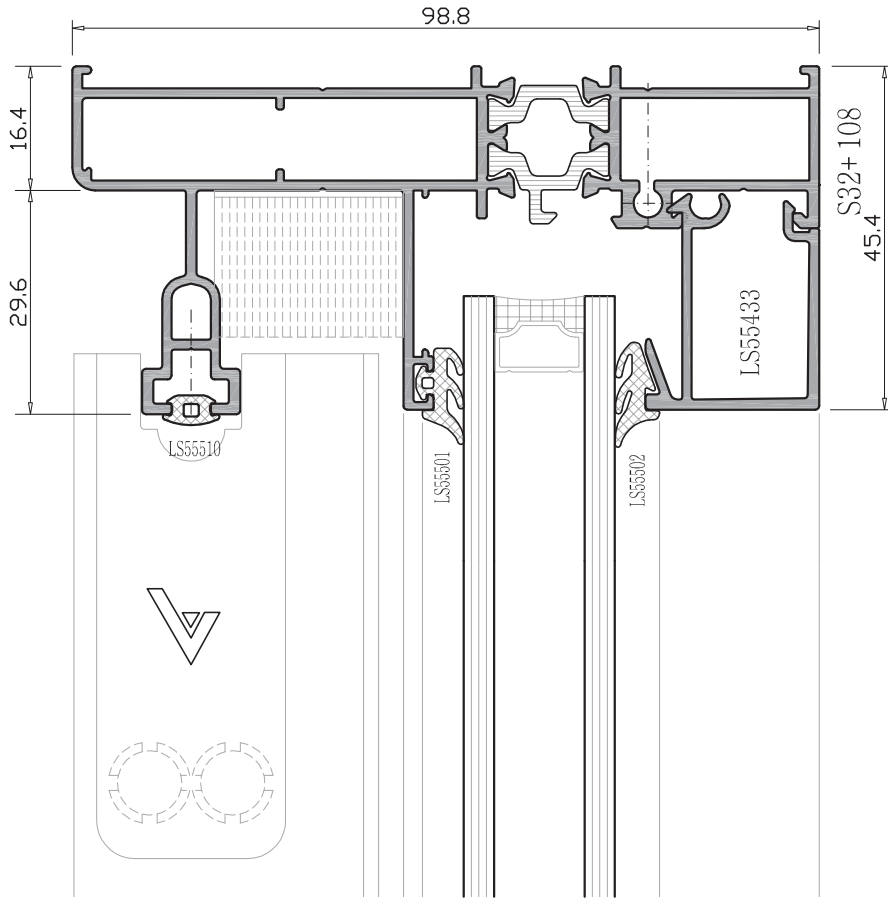
sch 1:1



S 32+ YALITIMLI KLASİK SÜRME SİSTEMİ

INSULATION CLASSICAL SLIDE SYSTEMS

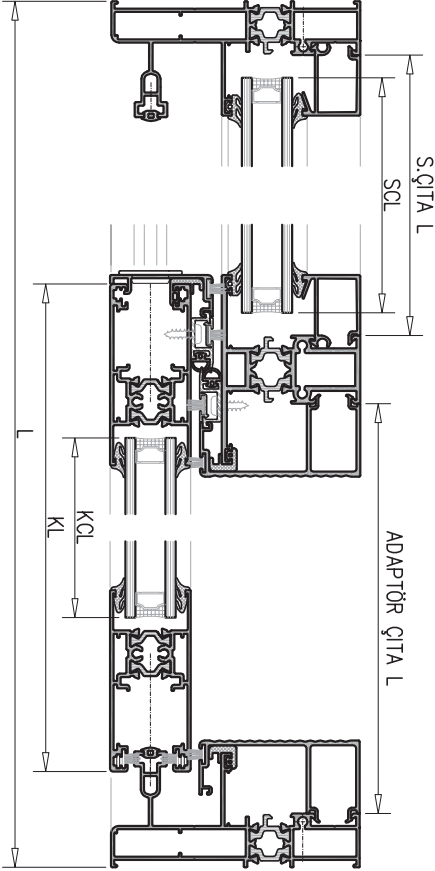
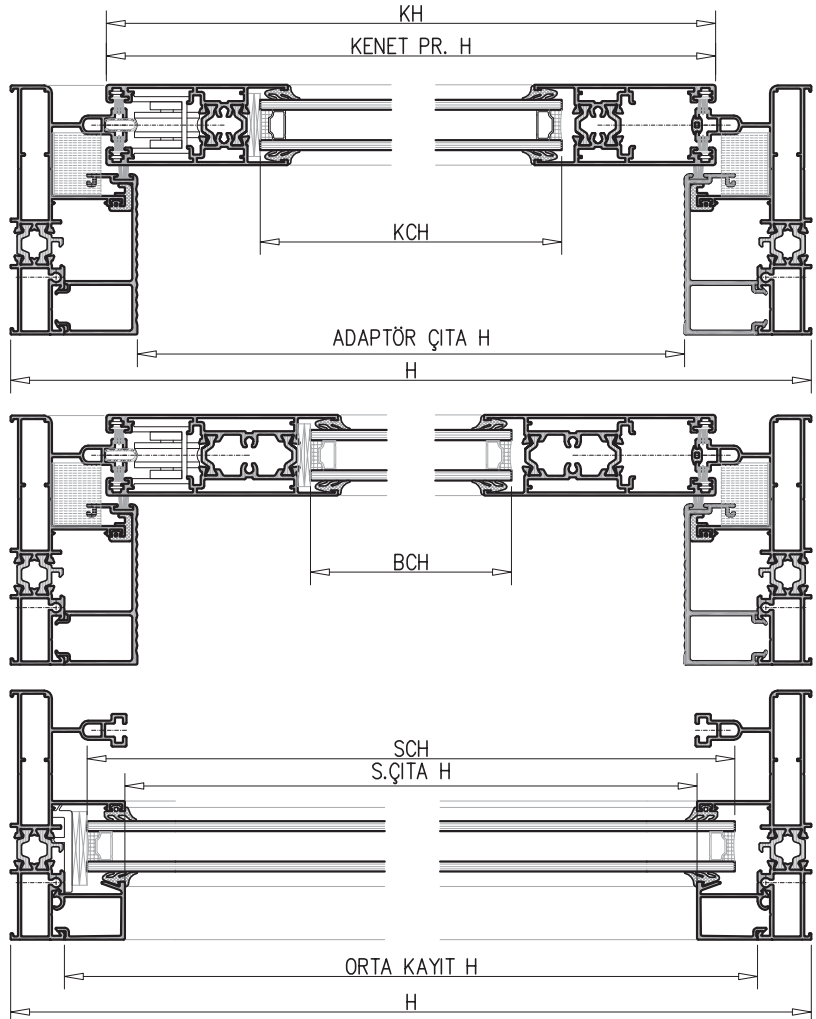
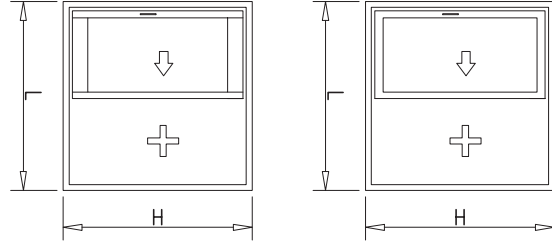
SİSTEM DETAYLARI / SYSTEM DETAILS



klasik açılım sistem detayı
classical opening types systems details
scl 1:1

KLASİK SÜRME AÇILIM
CLASSICAL SLIDING OPENING
İmalat ve Kesim Planı
Cutting Measures

1 - ray	1 - rail
üstme eni	: L
üstme yüksekliği	: H
kanal eni	: KL
bazal kanal eni	: BKL
kanal yüksekliği	: KH
kanal cam eni	: KCL
kanal cam yük.	: KCH
sabit cam eni	: SCL
sabit cam yük.	: SCH
bazal kanal cam yük.	: BCH
kanal çita eni	: K Çita L
kanal çita yük.	: K Çita H
sabit çita eni	: S Çita L
sabit çita yük.	: S Çita H
adaptör çita eni	: A Çita H
kenet profili H	: H - 76
orta kayıt H	: H - 43



* hesap yöntemi camların eşit olma esasına göre yapılmıştır.
* hesap yöntemi orta kayıt LSS5202 göre yapılmıştır.

no scale

S 32+ YALITIMLI KLASİK SÜRME SİSTEMİ

INSULATION CLASSICAL SLIDE SYSTEMS

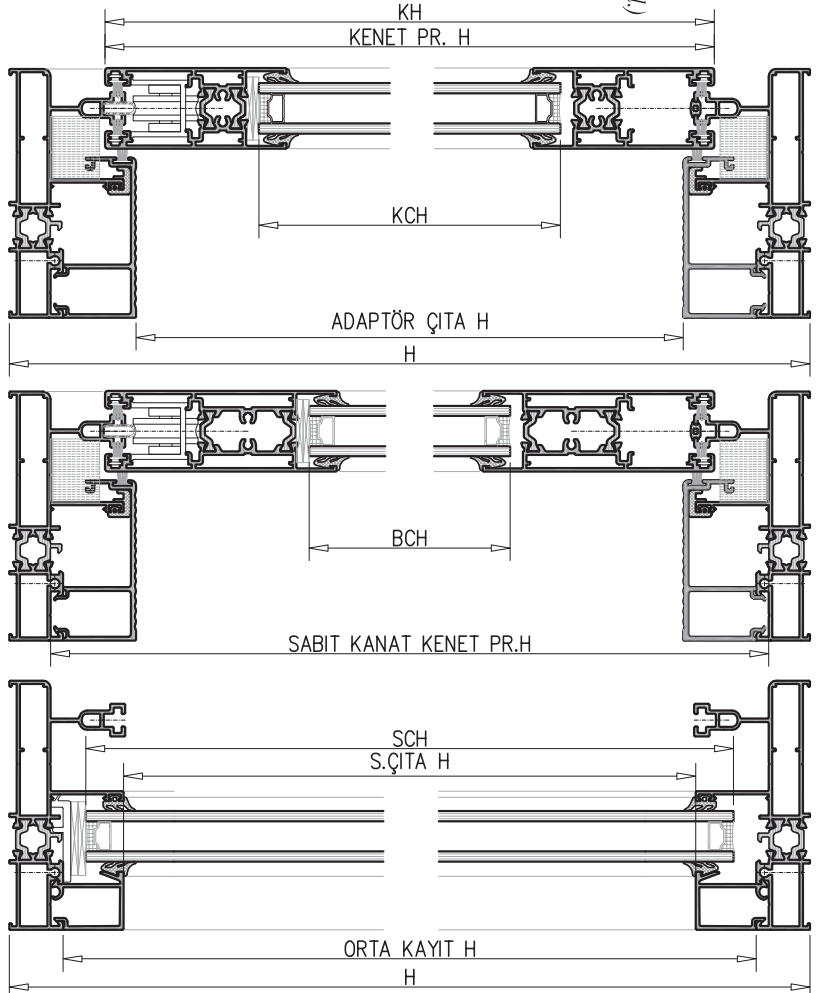
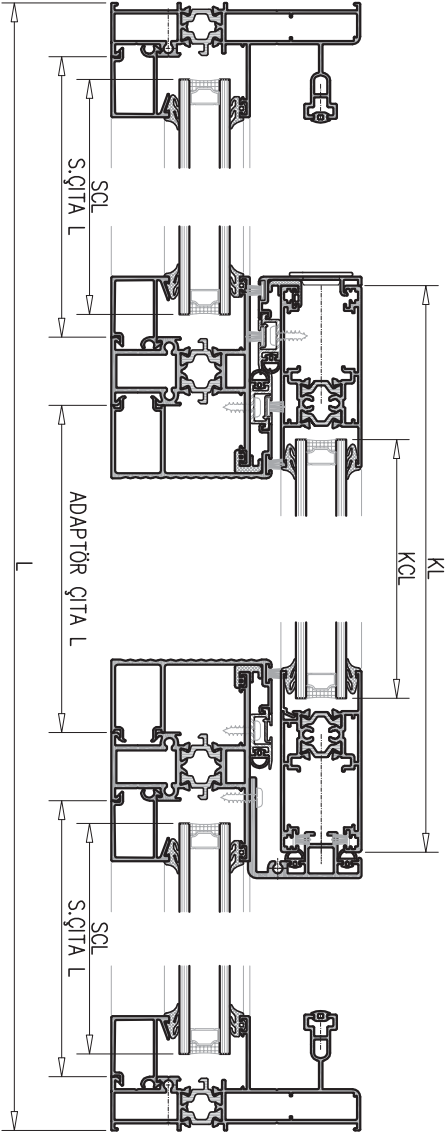
KESİM ÖLÇÜLERİ / CUTTING MEASURES
MONTAJ ÇİZİMLERİ / ASSEMBLY DRAWING

KLASİK SÜRME AÇILIM
CLASSICAL SLIDING OPENING

İnşaat ve Kesim Planı
Cutting Measures

1 - ray 1 - rail

siirne eni	: L
siirne yüksekliđi	: H
kanat eni	: KL
baza kanat eni	: BKL
kanat yüksekliđi	: KH
kanat cam eni	: KCL
kanat cam yük.	: KCH
sabit cam eni	: SCL
sabit cam yük.	: SCH
baza kanat cam yük.	: BCH
kanat çita eni	: K Çita L
kanat çita yük.	: K Çita H
sabit çita eni	: S Çita L
sabit çita yük.	: S Çita H
adaptör çita eni	: A Çita L
adaptör çita yük.	: A Çita H
kenet profili H	: H - 76
orta kayıt H	: H - 43
sabit kanat kenet pr. H	: H - 33

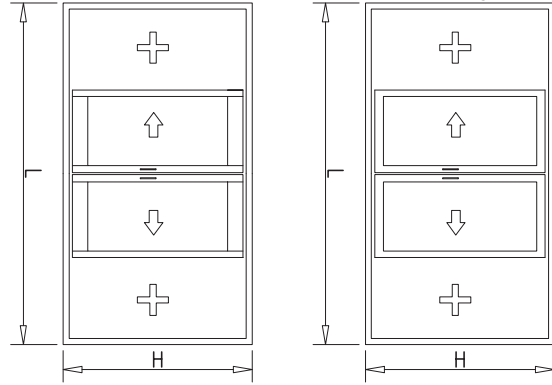


* hesap yöntemi camların estî olma esasına göre yapılmıştır.
* hesap yöntemi orta kayıt LSS5202 göre yapılmıştır.

no scale

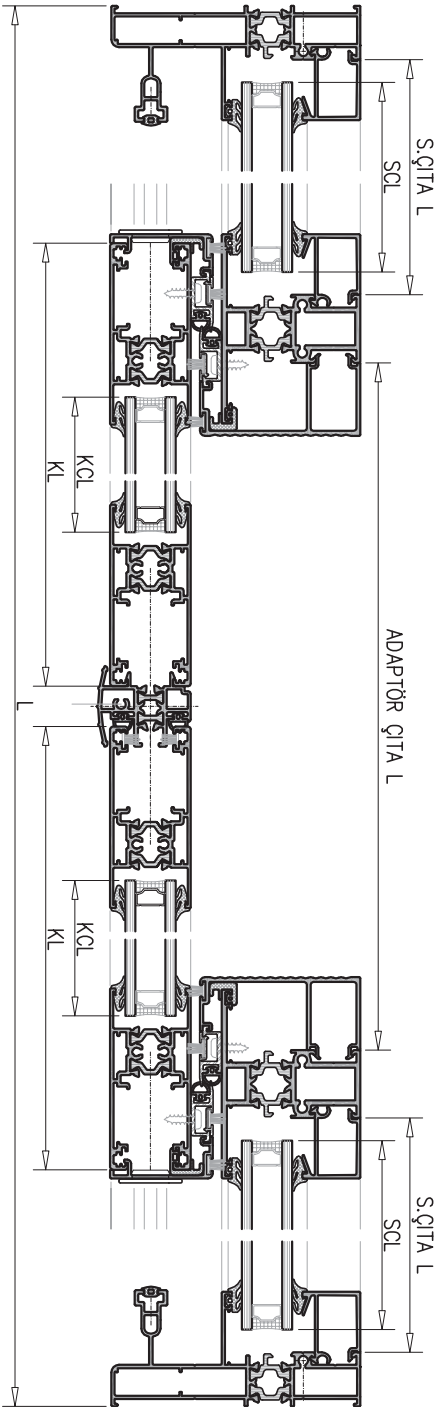
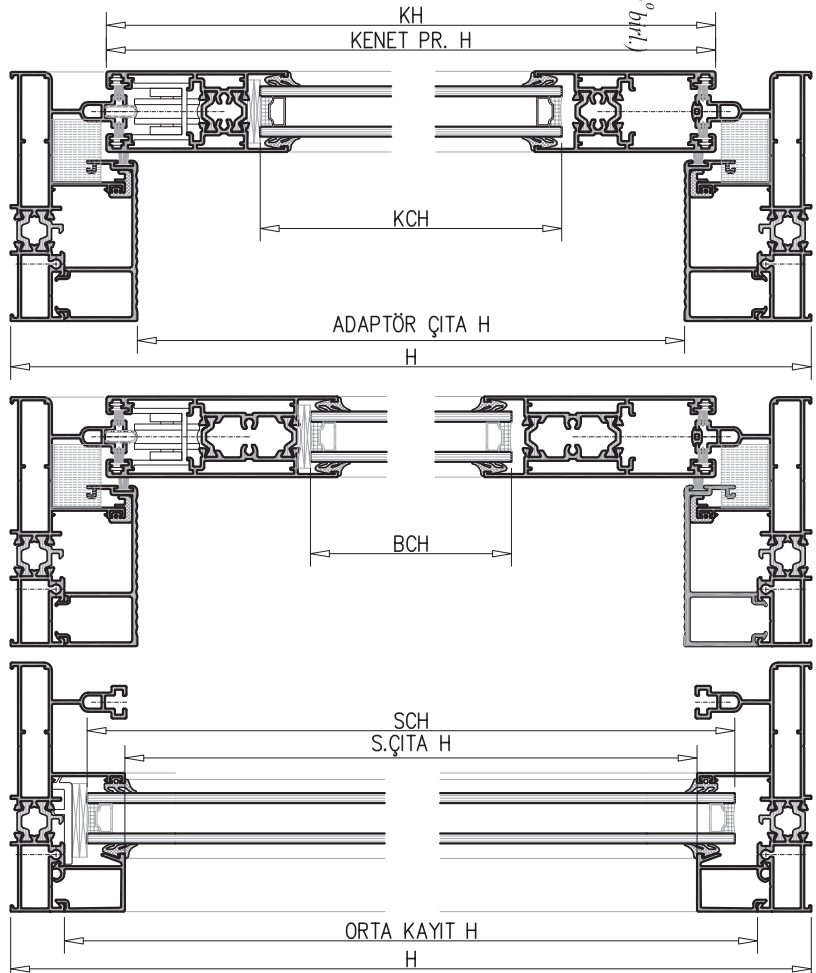
KLASİK SÜRME AÇILIM
CLASSICAL SLIDING OPENING

İmalat ve Kesim Planı
Cutting Measures



1 - ray 1 - rail

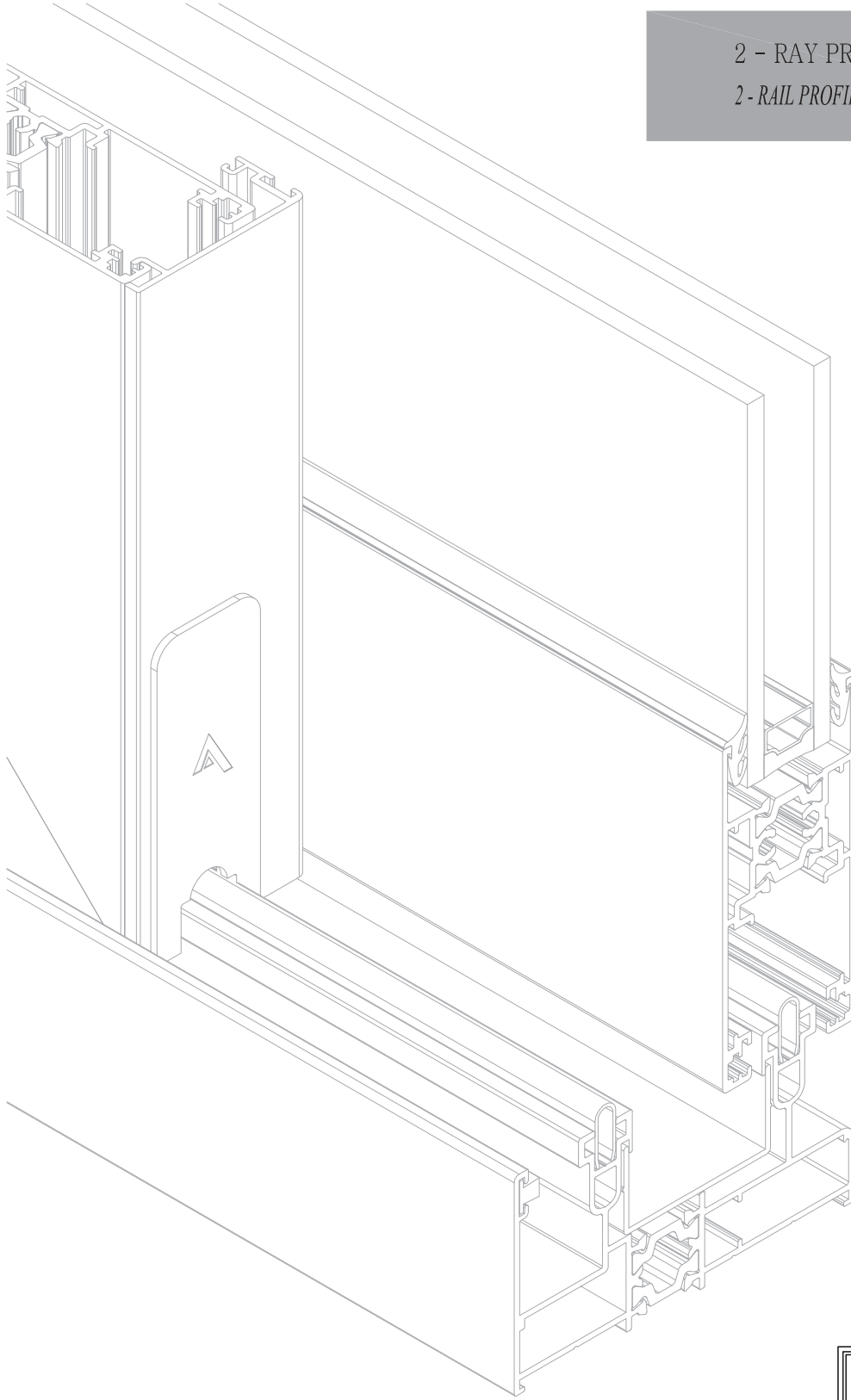
siyeme eni	: L
siyeme yüksekliği	: H
kanat eni	: KL
kanat yüksekliği	: KH
kanat cam yük.	: KCH
sabit cam yük.	: SCH
bazal kanat cam yük.	: BCH
kanat çita eni	: K Çita L
kanat çita yük.	: K Çita H
sabit çita eni	: S Çita L
sabit çita yük.	: S Çita H
adaptör çita eni	: (2KL+16)-95
adaptör çita H	: H - 101
kenet profili H	: KL-29
orta kayıt H	: H - 43



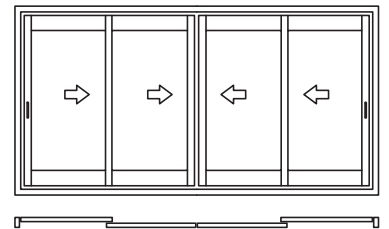
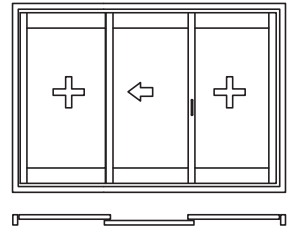
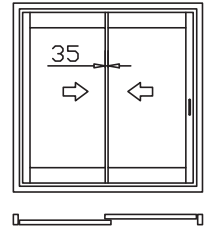
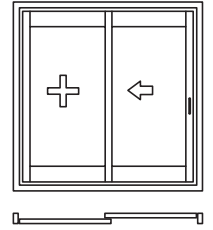
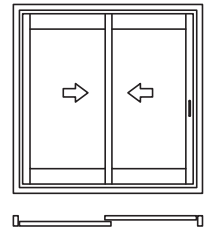
* hesap yöntemi camların eşit olma esasına göre yapılmıştır.
* hesap yöntemi orta kayıt LSS5202 göre yapılmıştır.

no scale

S 32+ YALITIMLI KLASİK SÜRME SİSTEMİ
INSULATION CLASSICAL SLIDE SYSTEMS



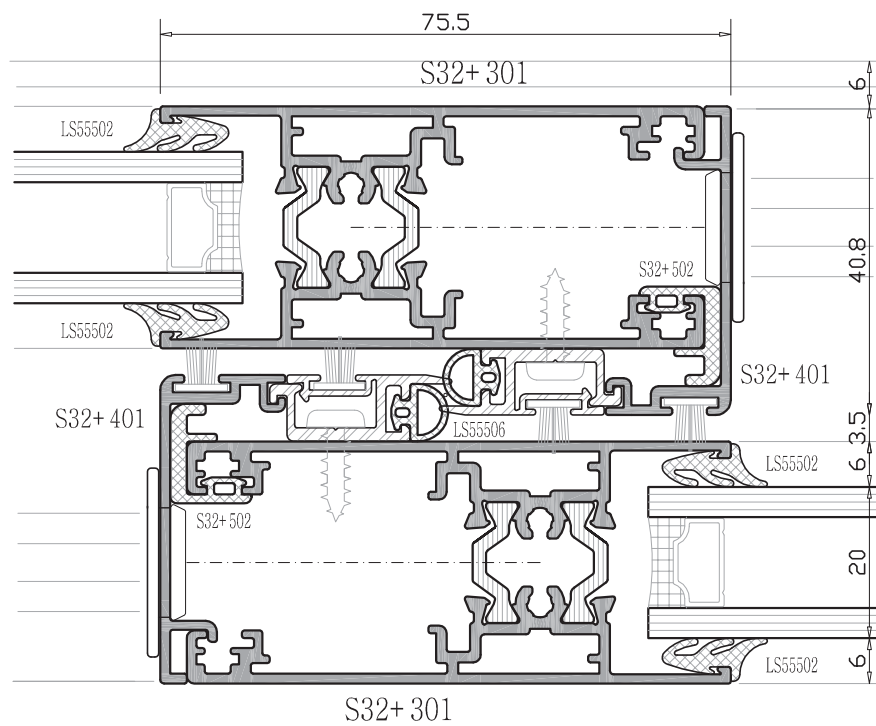
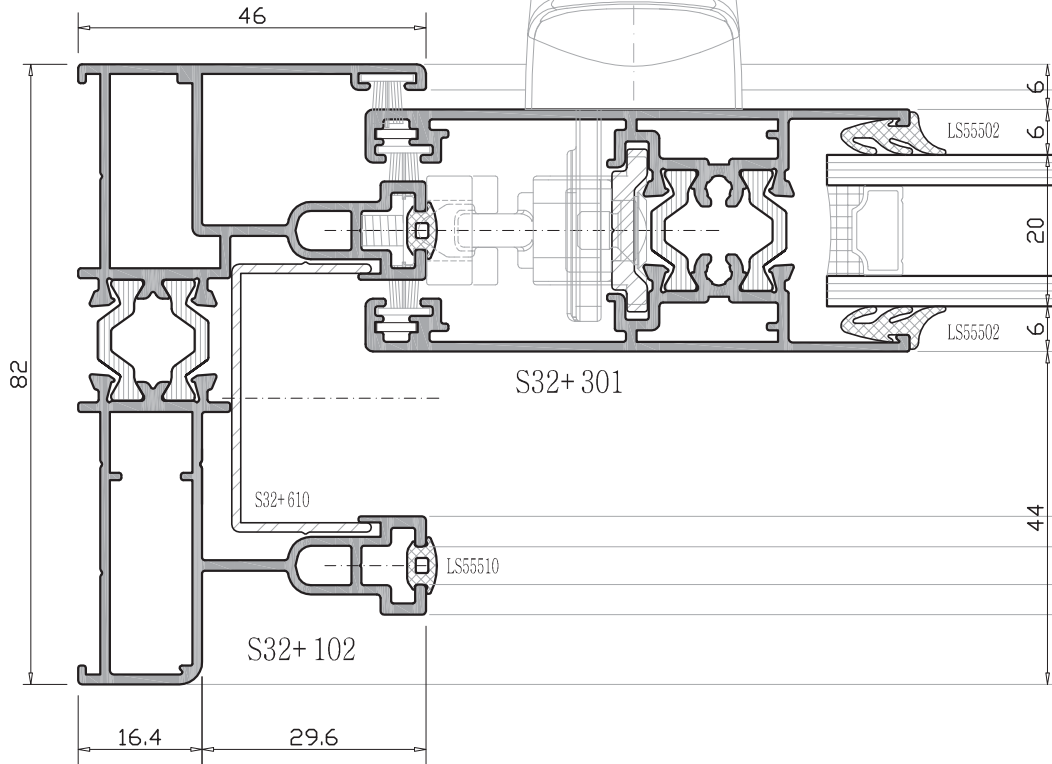
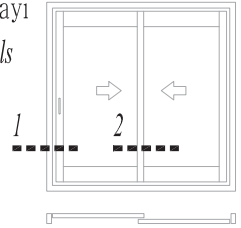
2 - RAY PROFİL SİSTEMİ
2 - RAIL PROFILE SYSTEM

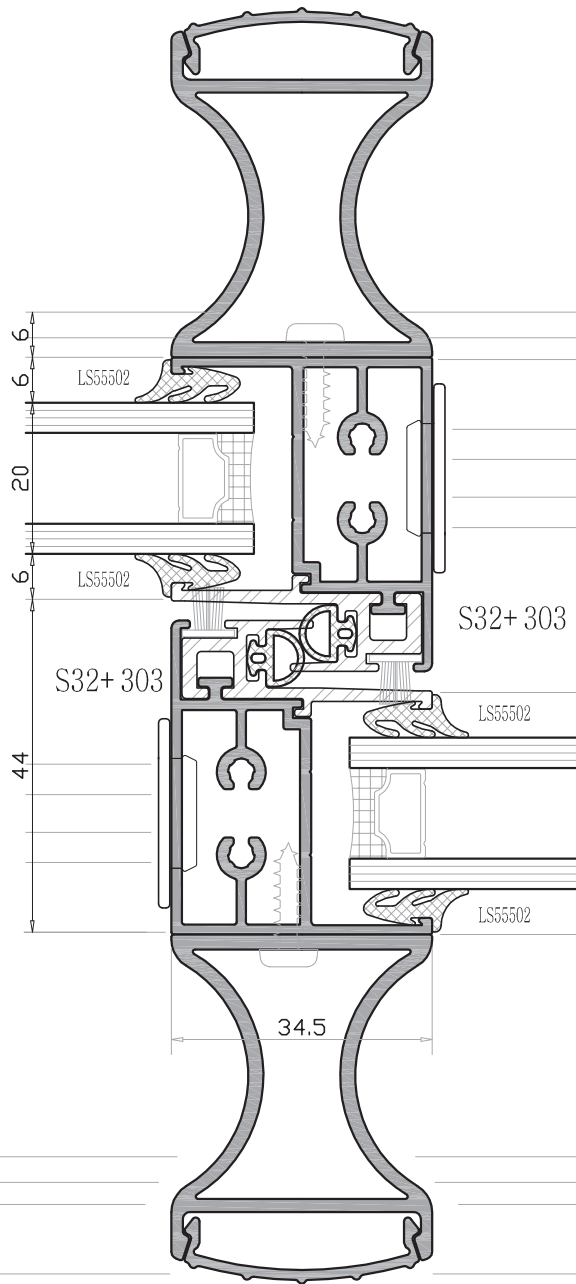


klasik sürme açılım sistem detayı
classical types of sliding systems details

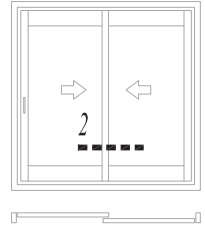
sch 1:1

2 - ray 2 - rail



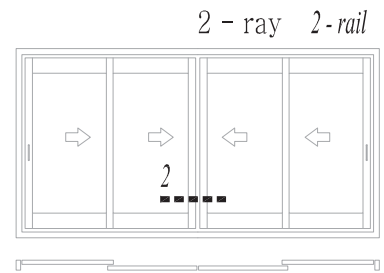


2 - ray 2 - rail

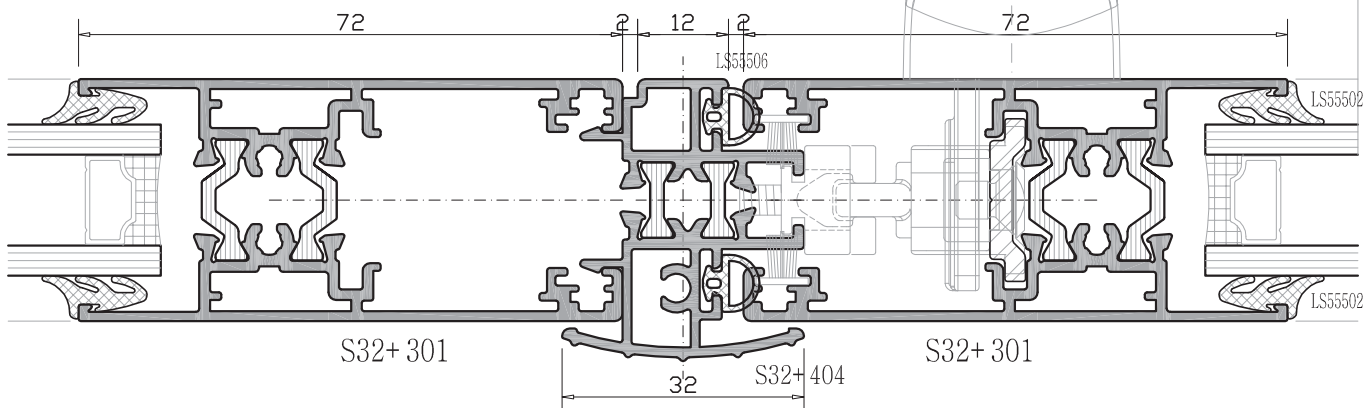
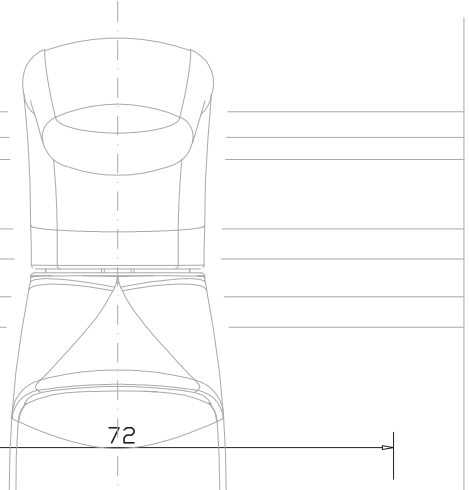


klasik sürme açılım sistem detayı
classical types of sliding systems details

sch 1:1



2 - ray 2 - rail

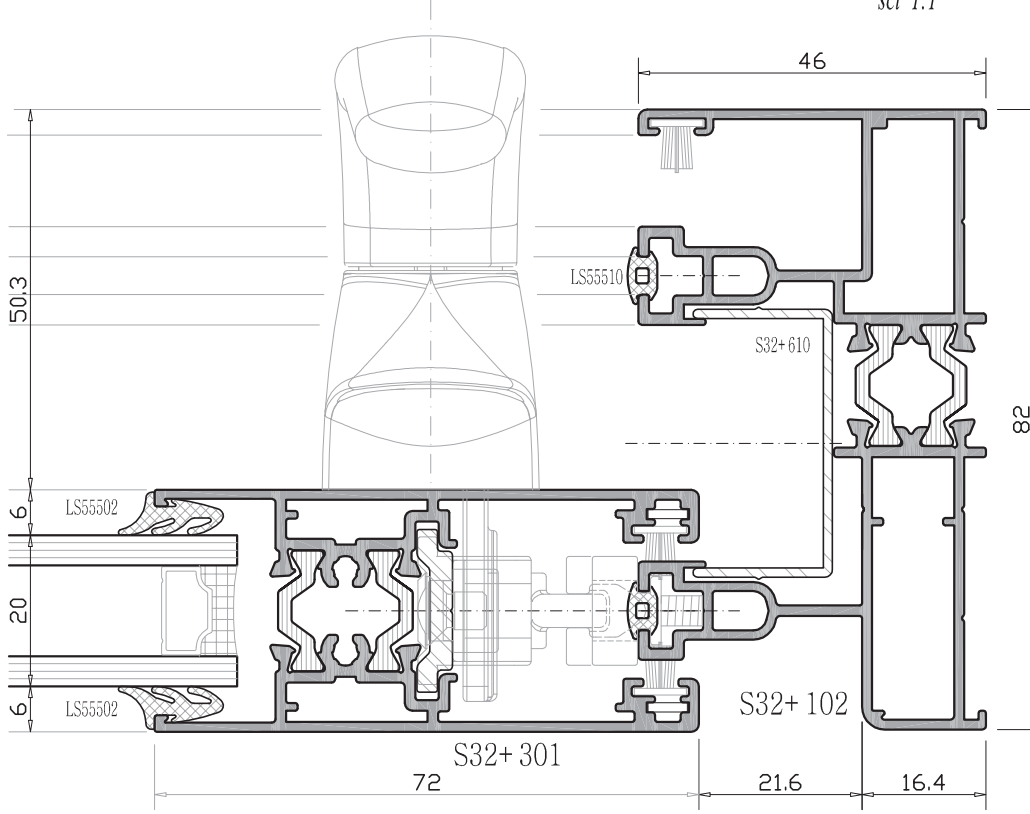


S 32+ YALITIMLI KLASİK SÜRME SİSTEM
INSULATION CLASSICAL SLIDE SYSTEMS

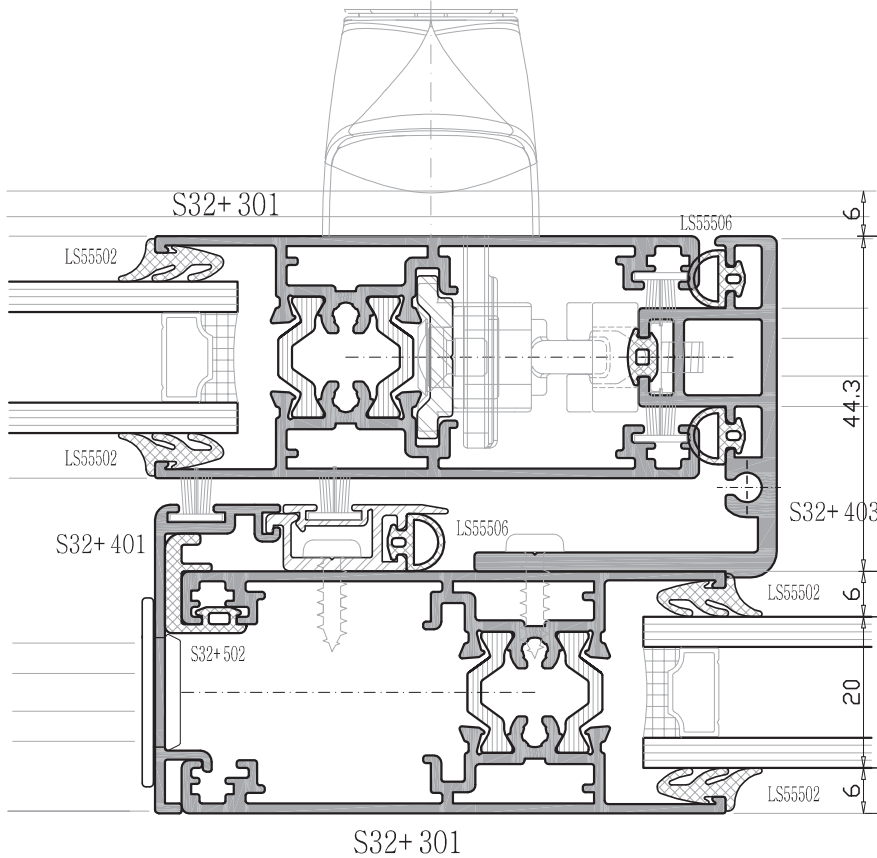
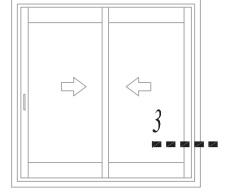
SİSTEM DETAYLARI / SYSTEM DETAILS

klasik sürme açılım sistem detayı
classical types of sliding systems details

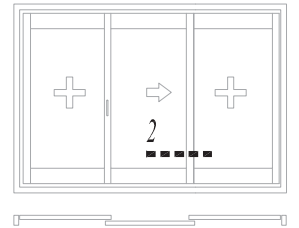
sc1 1:1



2 - ray 2 - rail

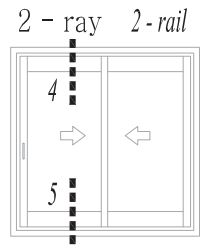
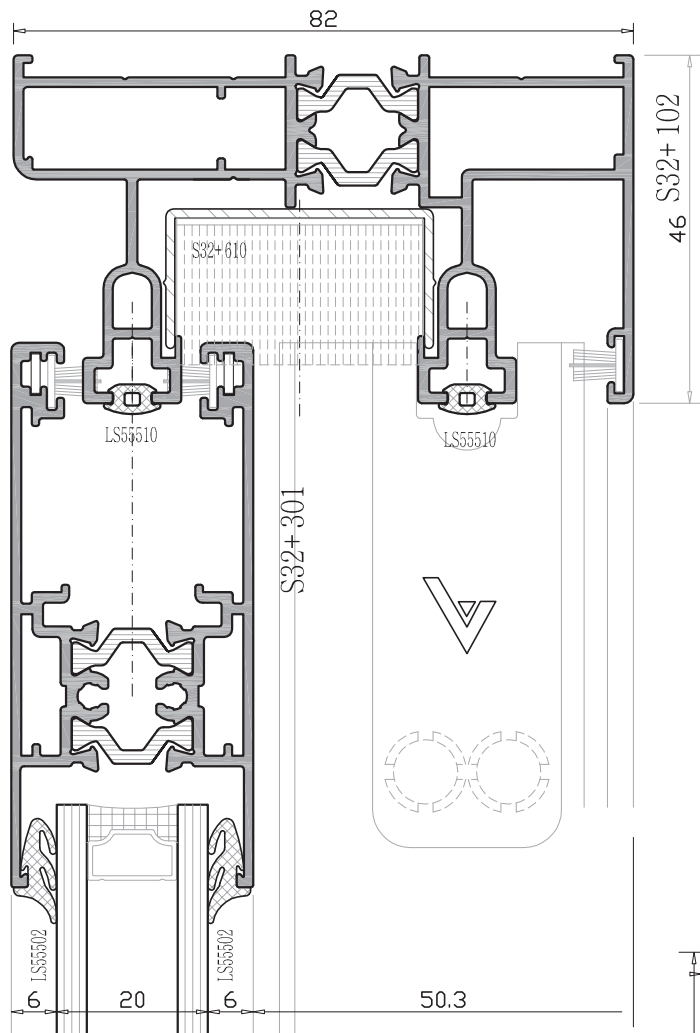


2 - ray 2 - rail



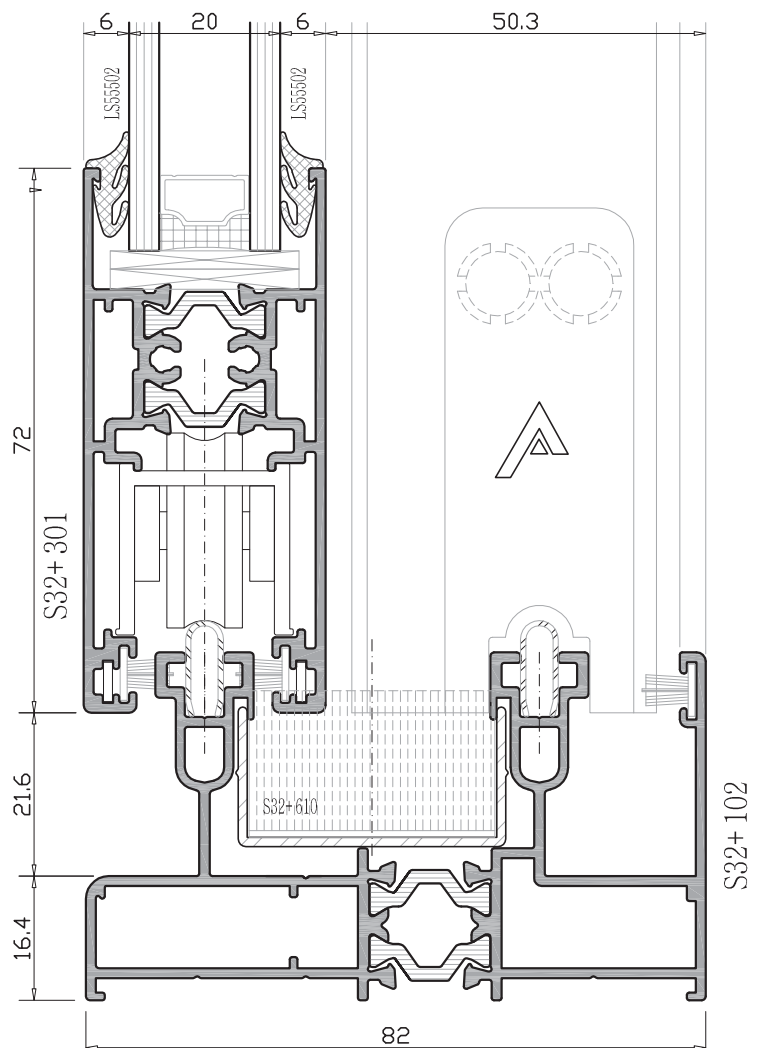
klasik sürme açılım sistem detayı
classical types of sliding systems details

sc1 1:1



klasik sürme açılım sistem detayı
classical types of sliding systems details

sch 1:1

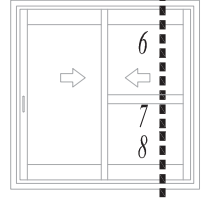


S 32+ YALITIMLI KLASİK SÜRME SİSTEM

INSULATION CLASSICAL SLIDE SYSTEMS

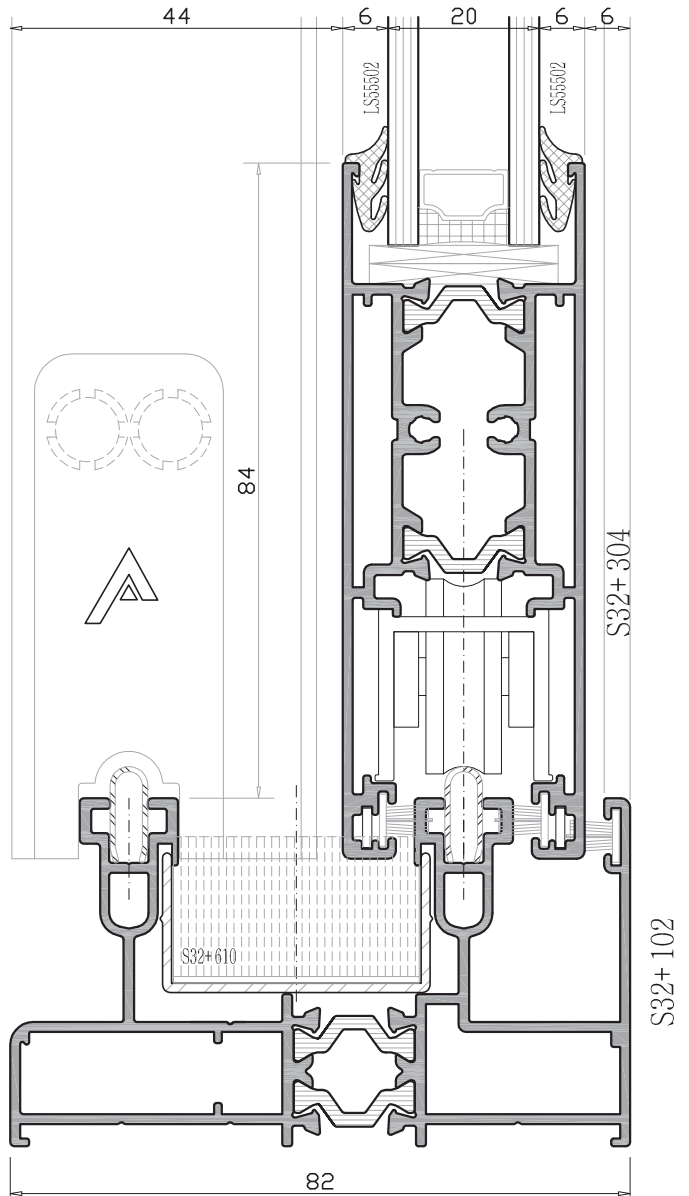
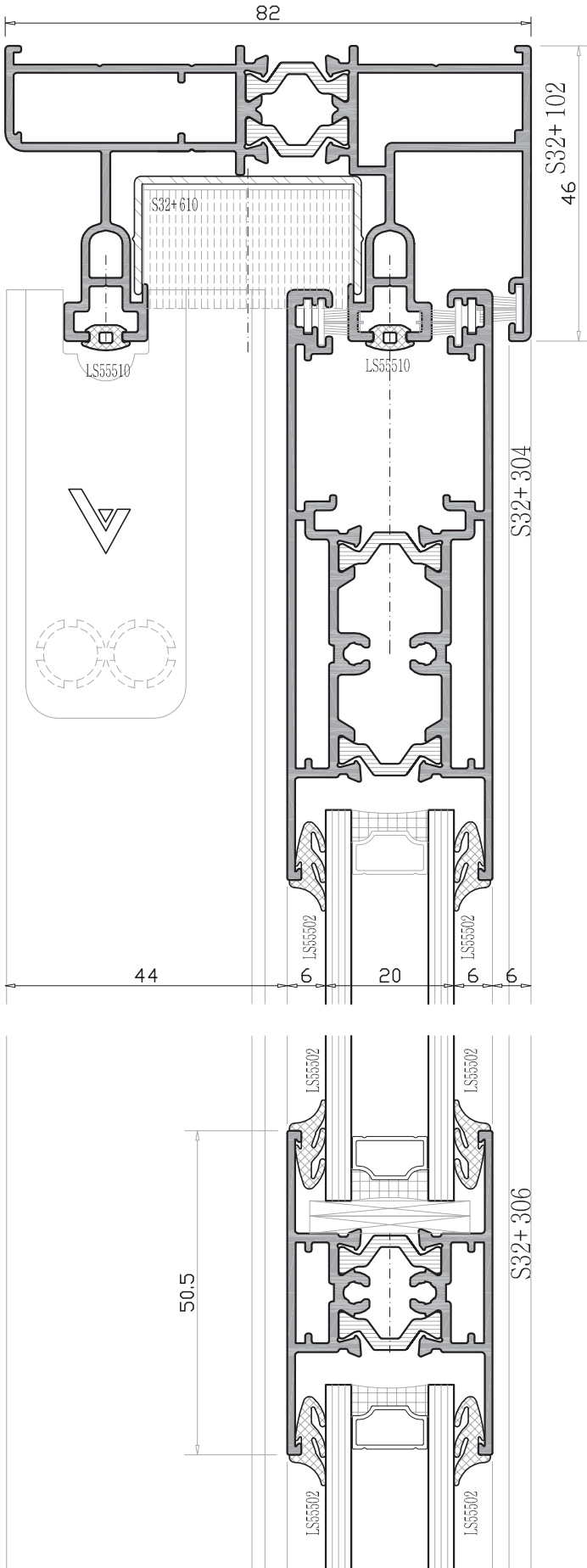
SİSTEM DETAYLARI / SYSTEM DETAILS

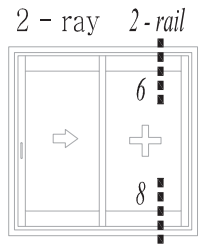
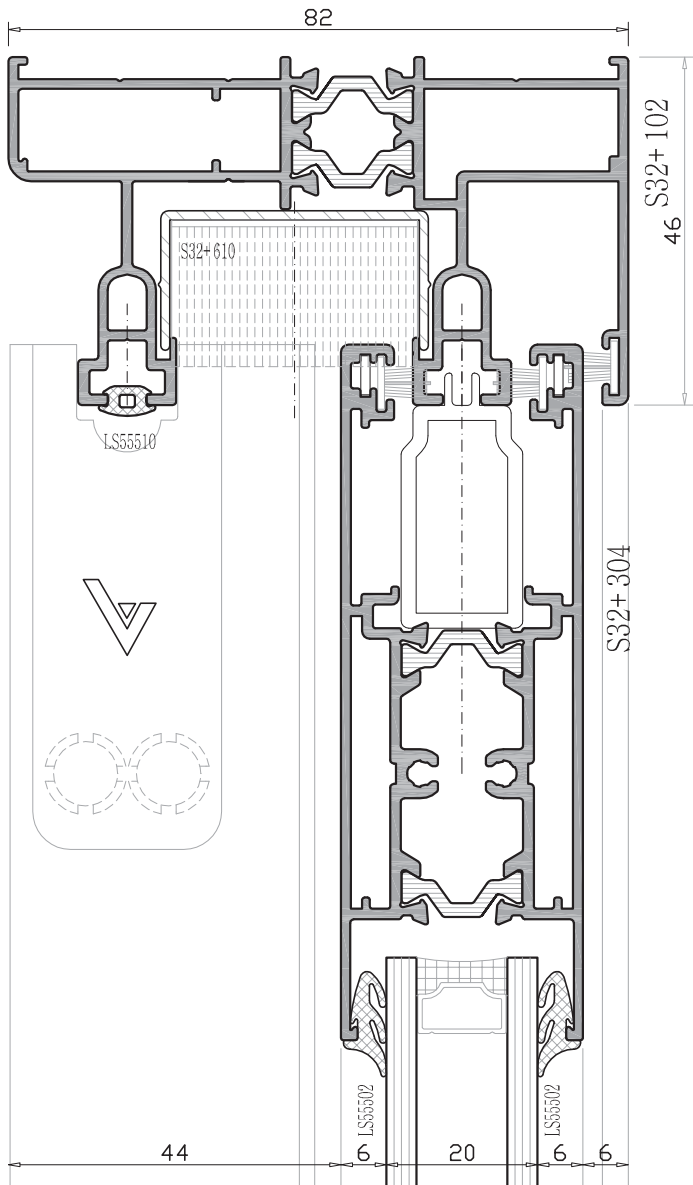
2 - ray 2 - rail



klasik sürme açılım sistem detayı
classical types of sliding systems details

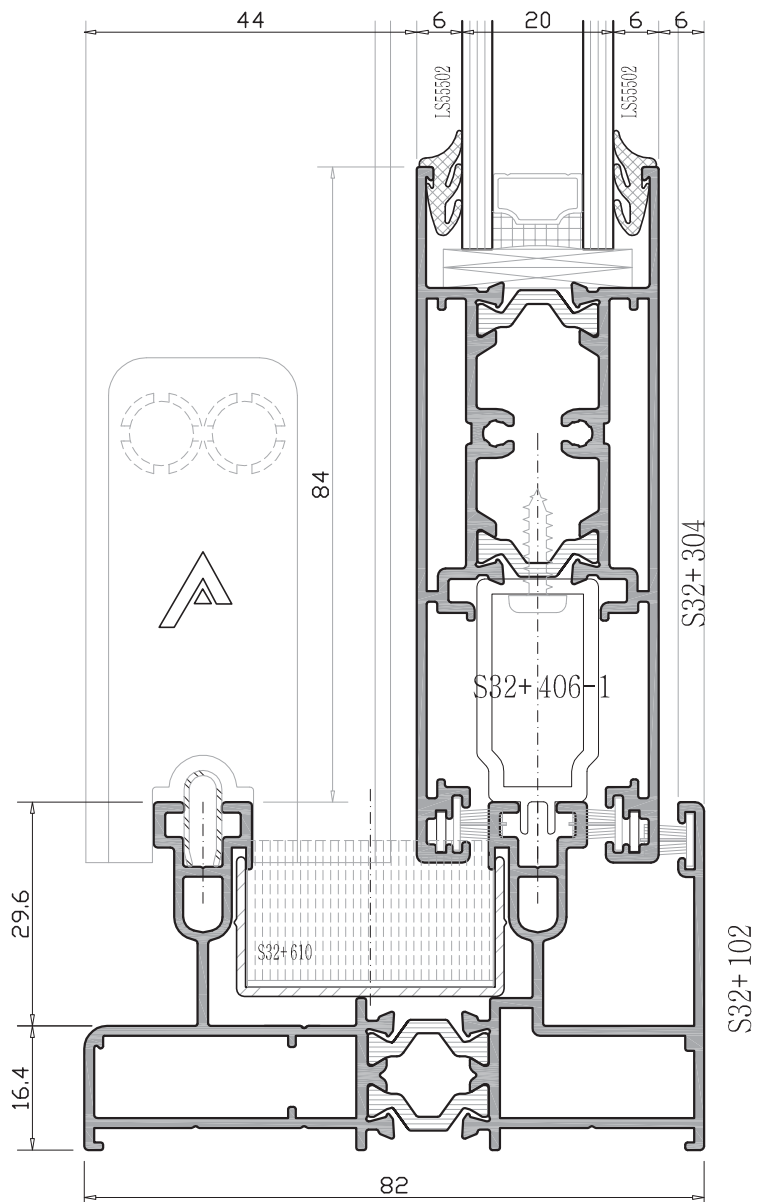
sch 1:1





klasik sürme açılım sistem detayı
classical types of sliding systems details

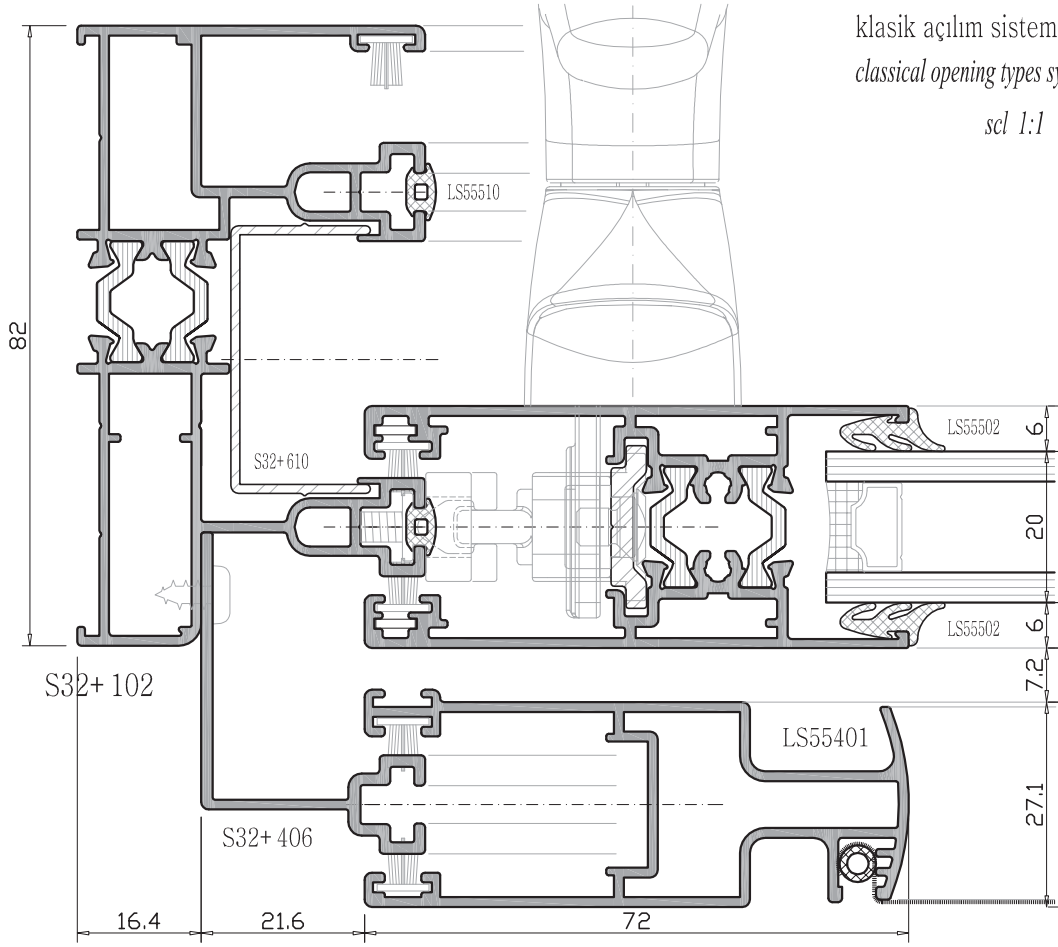
sc1 1:1



S 32+ YALITIMLI KLASİK SÜRME SİSTEMİ

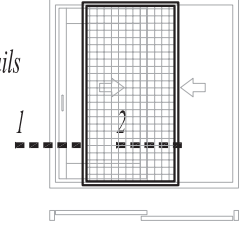
INSULATION CLASSICAL SLIDE SYSTEMS

SİSTEM DETAYLARI / SYSTEM DETAILS

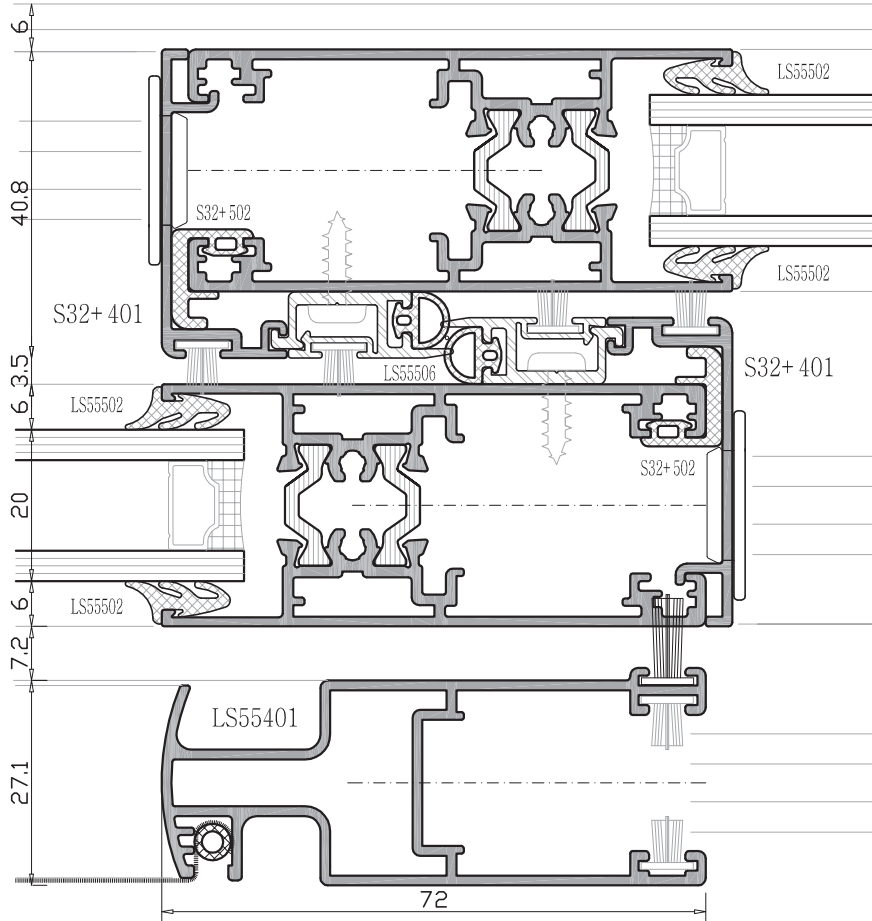


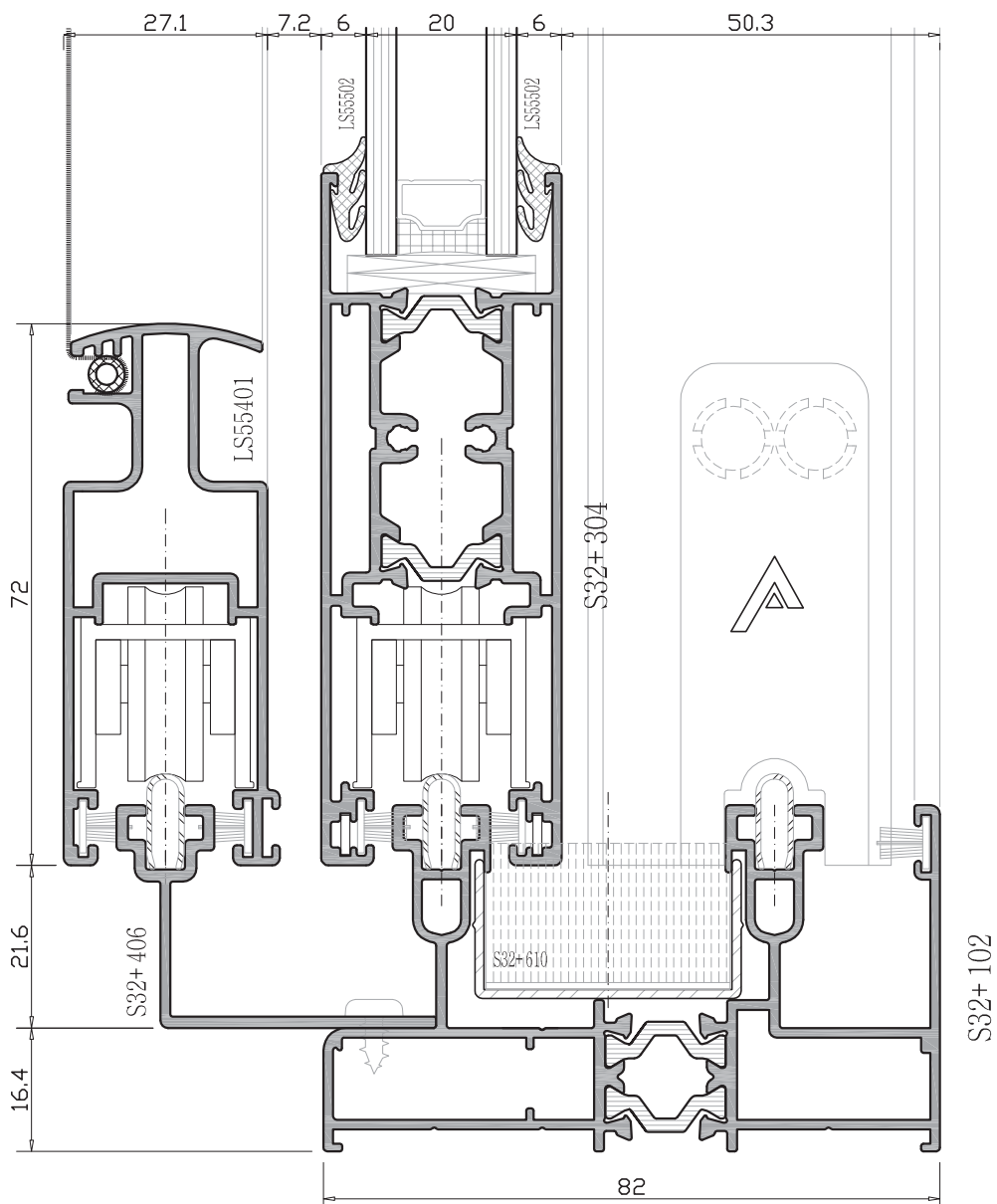
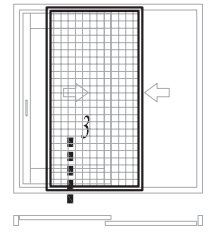
klasik açılım sistem detayı
classical opening types systems details

sc1 1:1



sineklik sistem
flyscreen system

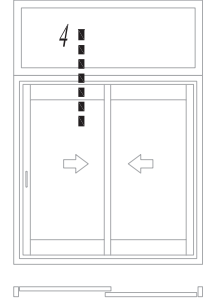
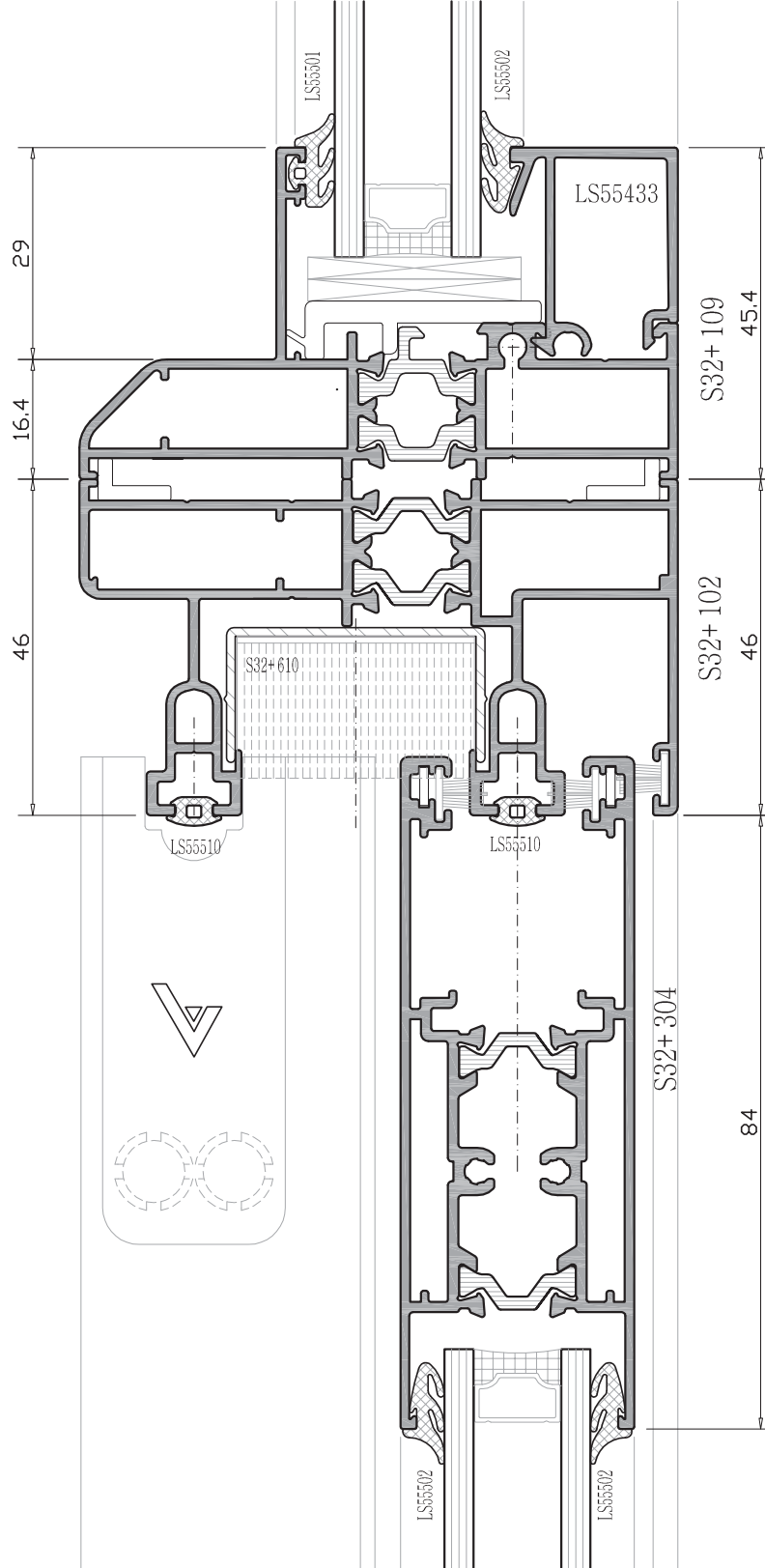




S 32+ YALITIMLI KLASİK SÜRME SİSTEMİ

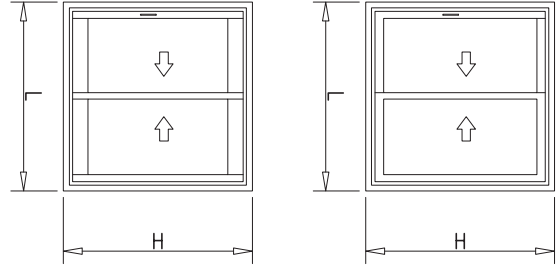
INSULATION CLASSICAL SLIDE SYSTEMS

SİSTEM DETAYLARI / SYSTEM DETAILS

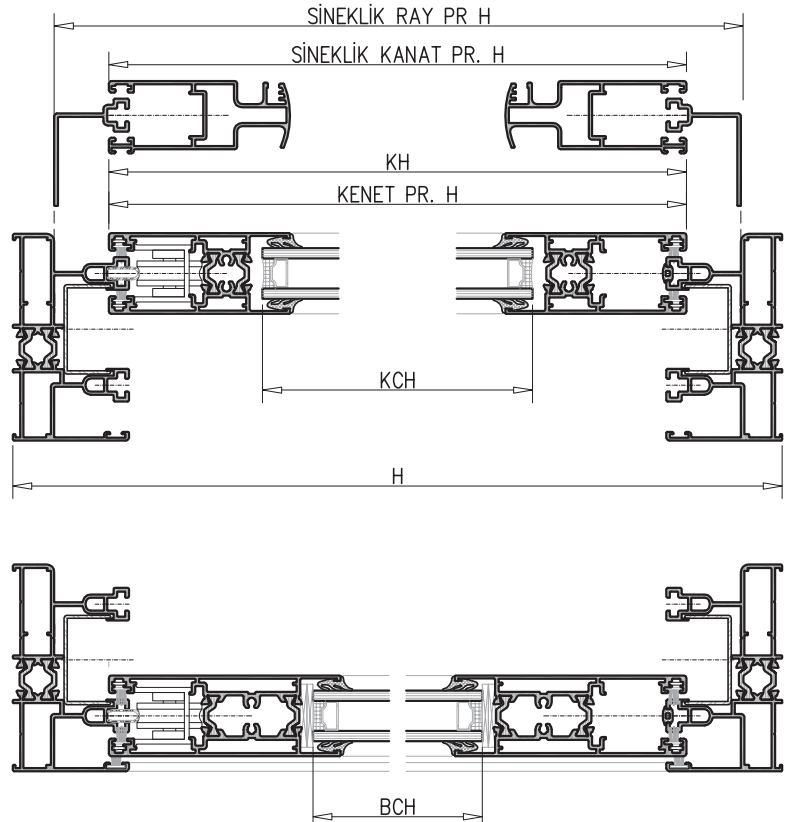
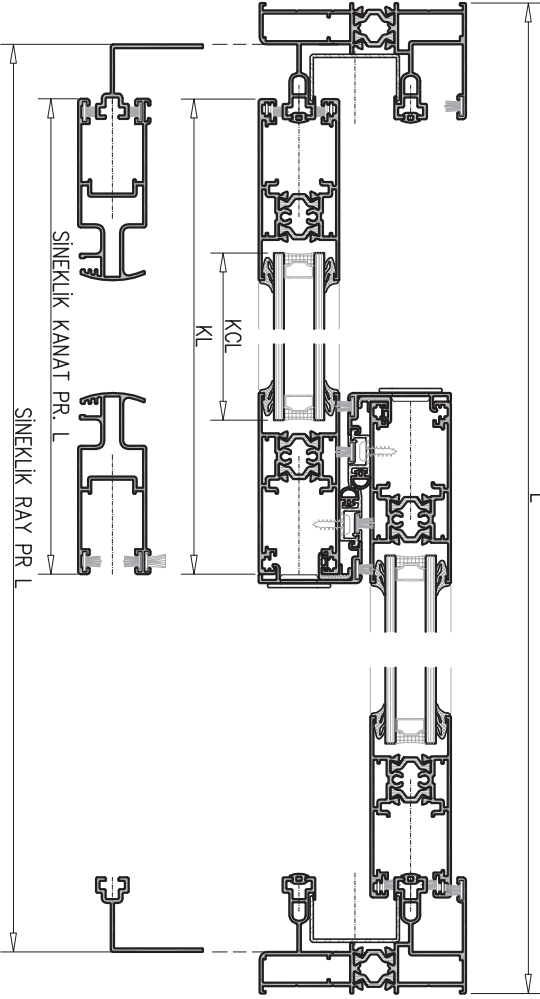


KLASİK SÜRME AÇILIM
CLASSICAL SLIDING OPENING

2 - ray 2 - rail



siirme eni	: L
siirme yükseliği	: H
kanat eni	: KL
baza kanat eni	: BKL
kanat yükseliği	: KH
kanat cam eni	: KCL
kanat cam yük.	: KCH
kanat çita eni	: K Çita L
kanat çita yük.	: K Çita H
kenet profili H	: H - 76
siirelik ray pr. L	: L - 33
siirelik ray pr. H	: H - 33
siirelik kanat pr. L	: L/2 - 4
siirelik kanat pr. H	: H - 76



* hesap yöntemi camların eşit olma esasına göre yapılmıştır.

no scale

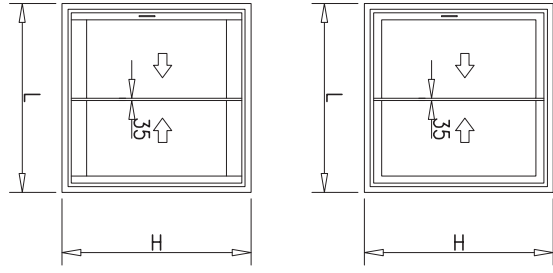
S 32+ YALITIMLI KLASİK SÜRME SİSTEM

INSULATION CLASSICAL SLIDE SYSTEMS

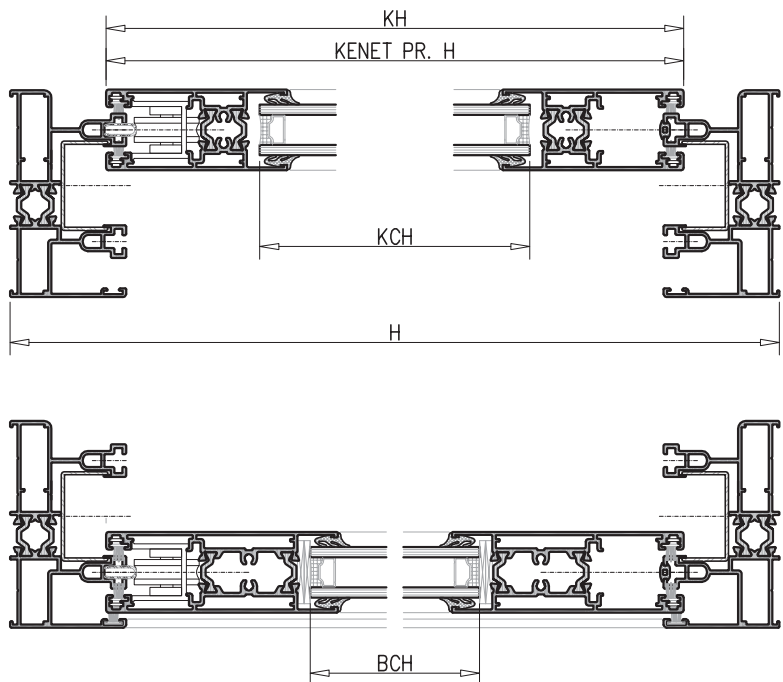
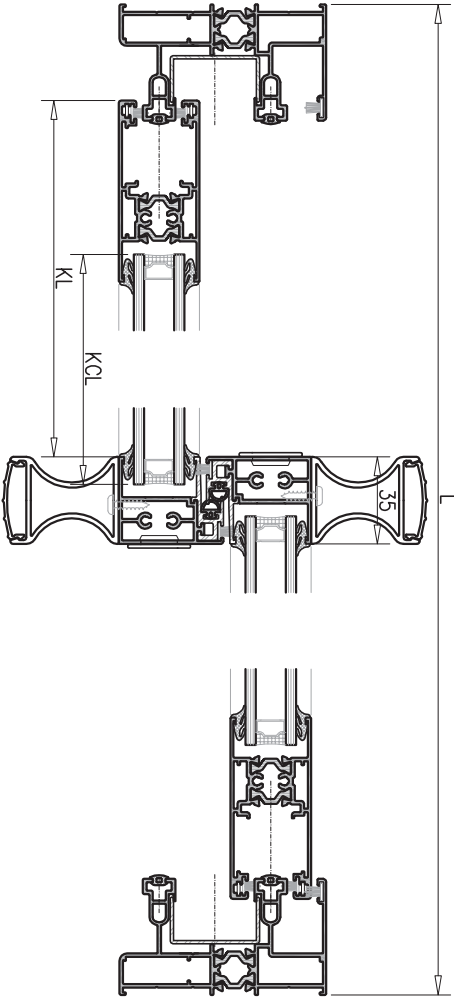
KESİM ÖLÇÜLERİ / CUTTING MEASURES
MONTAJ ÇİZİMLERİ / ASSEMBLY DRAWING

KLASİK SÜRME AÇILIM
CLASSICAL SLIDING OPENING

2 - ray 2 - rail



sürme eni	: L
sürme yüksekliği	: H
kanat eni	: KL
baca kanat eni	: BKL
kanat yüksekliği	: KH
kanat cam eni	: KCL
kanat cam yük.	: KCH
kanat çita eni	: K Çita L
kanat çita yük.	: K Çita H
kenet profili H	: H - 76
ince kanat profili H :	H - 76

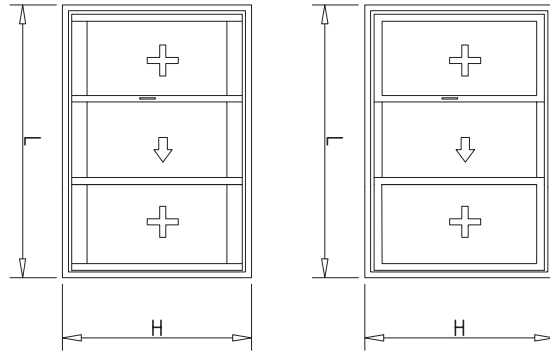


* hesap yöntemi camların eşit olma esasına göre yapılmıştır.

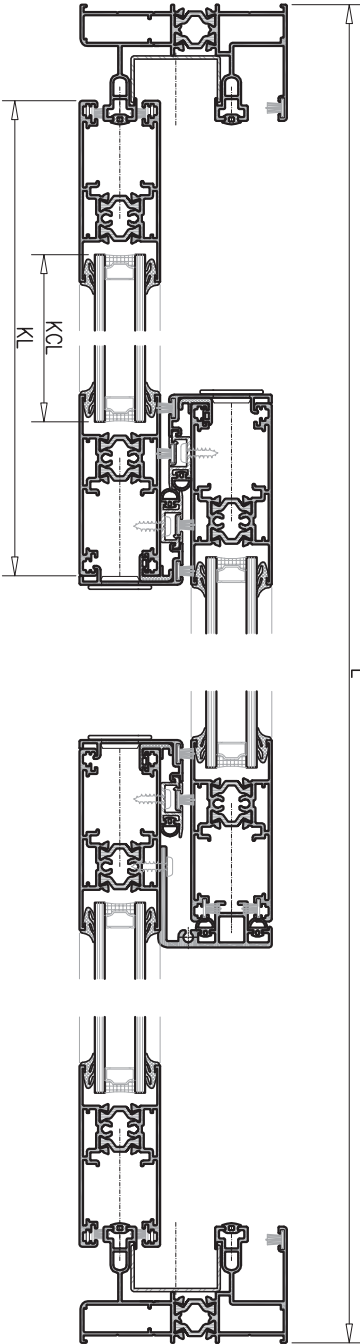
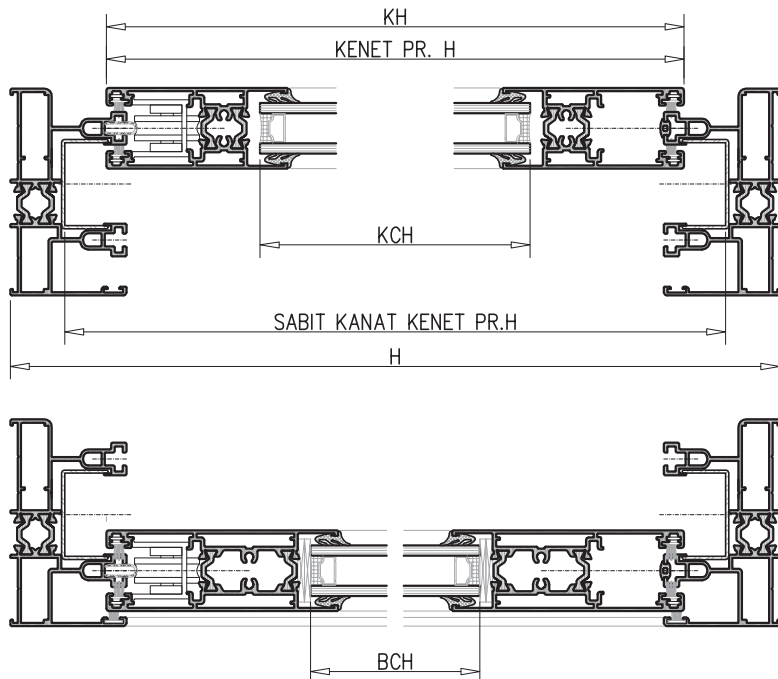
no scale

KLASİK SÜRME AÇILIM
CLASSICAL SLIDING OPENING

2 - ray 2 - rail



sürme eni	: L
sürme yüksekliği	: H
kanat eni	: KL
başa kanat eni	: BKL
kanat yüksekliği	: KH
kanat cam eni	: KCL
kanat cam yük.	: KCH
kanat çita eni	: K.Cita L
kanat çita yük.	: K.Cita H
kenet profili H	: H - 76
sabit kanat kenet pr. H	: H - 43



* hesap yönümlü camların eşit olma esasına göre yapılmıştır.

no scale

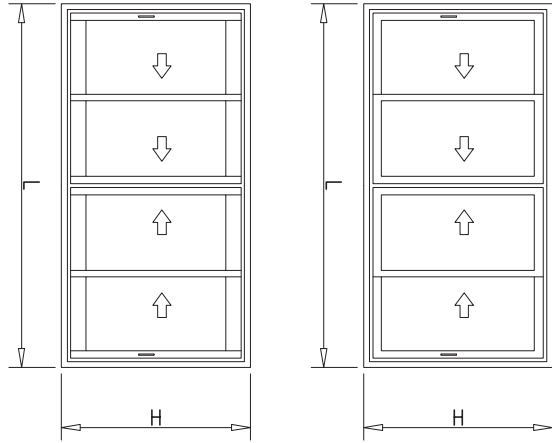
S 32+ YALITIMLI KLASİK SÜRME SİSTEM

INSULATION CLASSICAL SLIDE SYSTEMS

KESİM ÖLÇÜLERİ / CUTTING MEASURES
MONTAJ ÇİZİMLERİ / ASSEMBLY DRAWING

KLASİK SÜRME AÇILIM CLASSICAL SLIDING OPENING

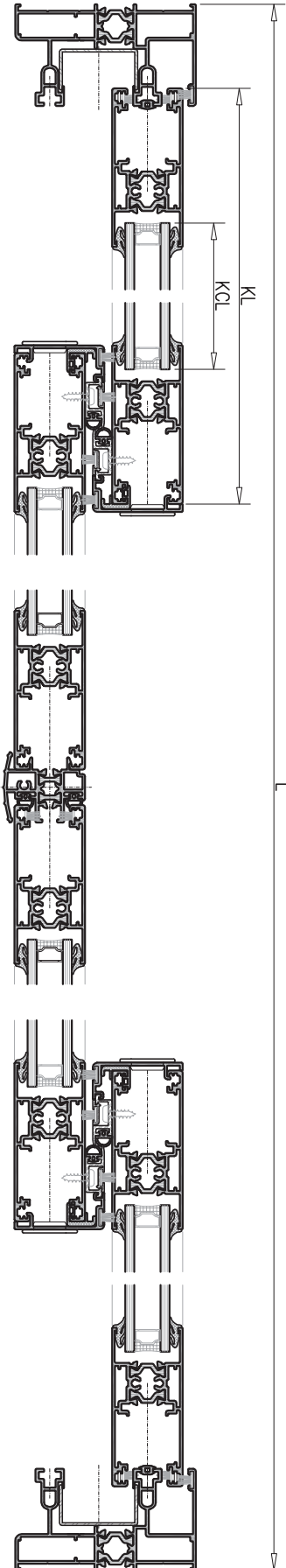
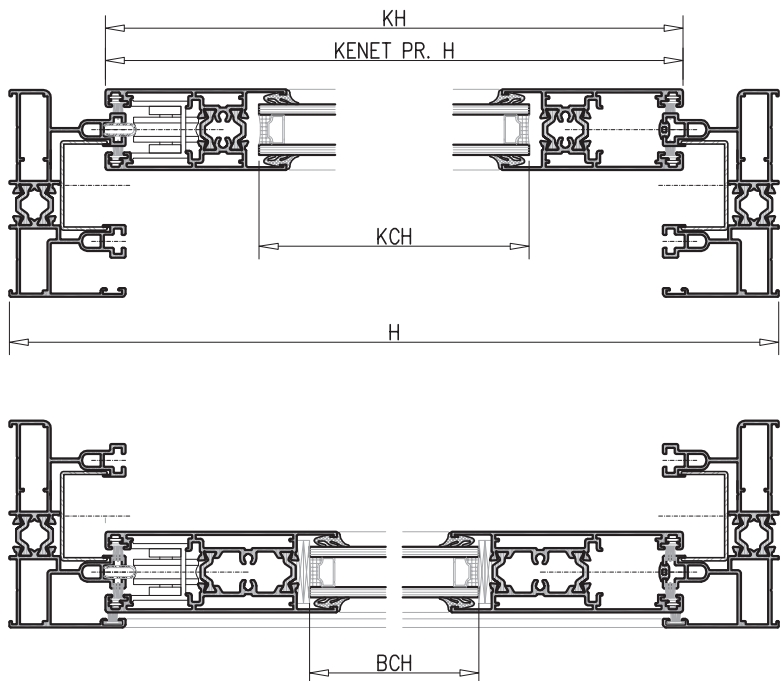
2 - ray 2 - rail



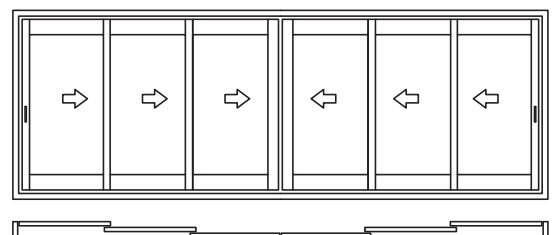
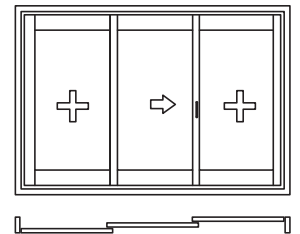
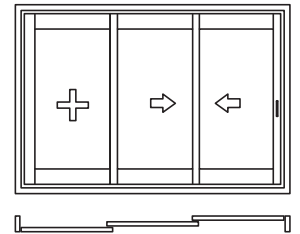
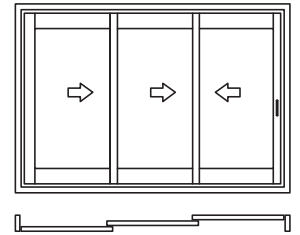
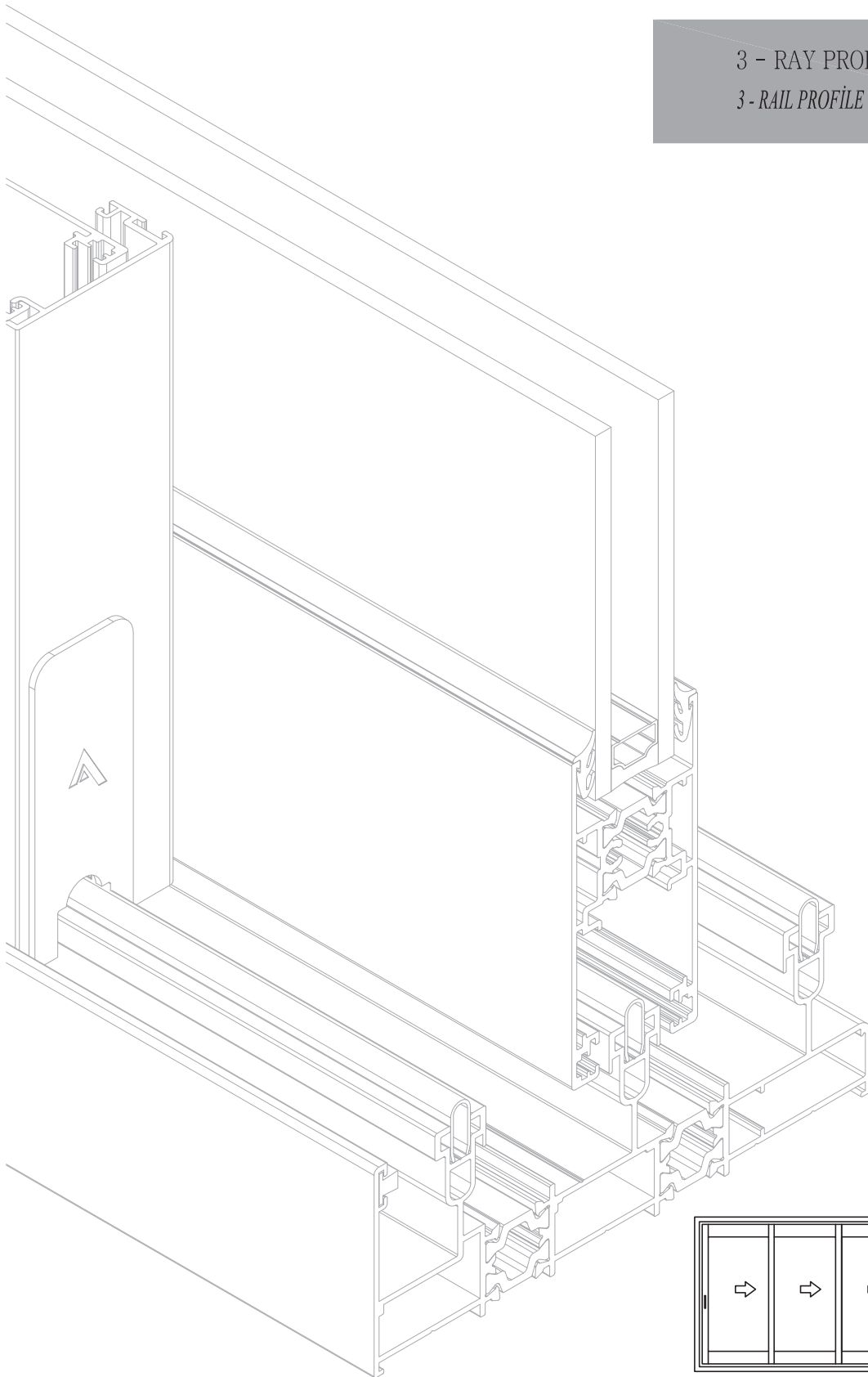
sürme eni	: L
sürme yüksekliği	: H
kanat eni	: KL
baza kanat eni	: BK L
kanat yüksekliği	: KH
kanat cam eni	: KCL
kanat cam yük.	: KCH
kanat çita eni	: K Çita L
kanat çita yük.	: K Çita H
kenet profili H	: H - 76
kanat birl. adap. H	: KL - 29

no scale

* hesap yöntemi camların eşit olma esasına göre yapılmıştır.



3 - RAY PROFİL SİSTEMİ
3 - RAIL PROFILE SYSTEM

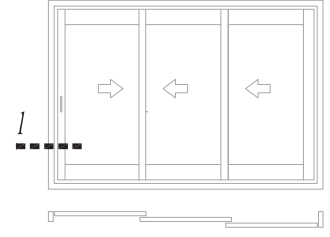


S 32+ YALITIMLI KLASİK SÜRME SİSTEM

INSULATION CLASSICAL SLIDE SYSTEMS

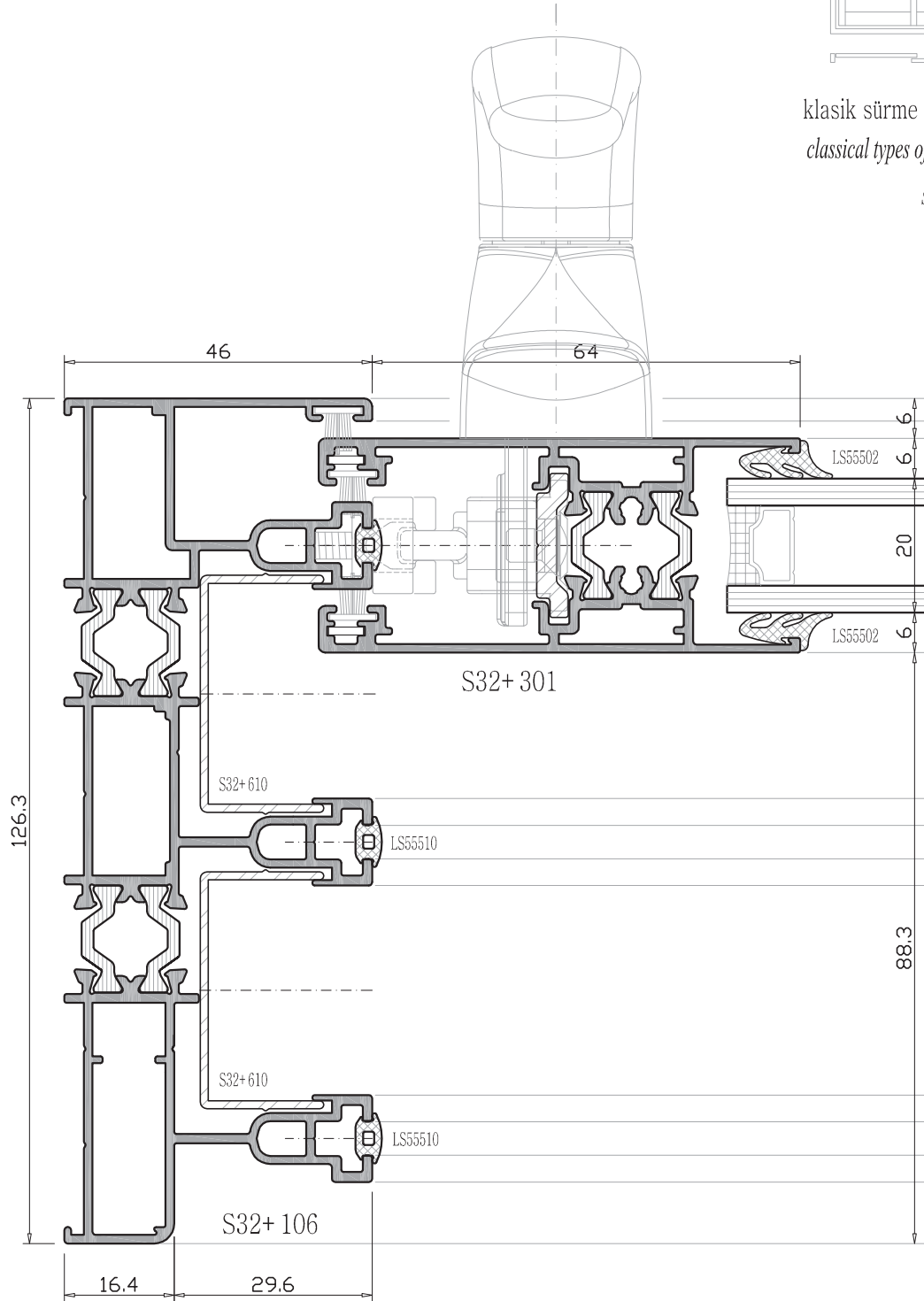
SİSTEM DETAYLARI / SYSTEM DETAILS

3 - ray 3 - rail

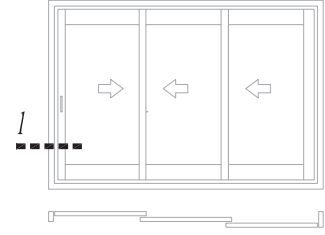


klasik sürme açılım sistem detayı
classical types of sliding systems details

sc1 1:1

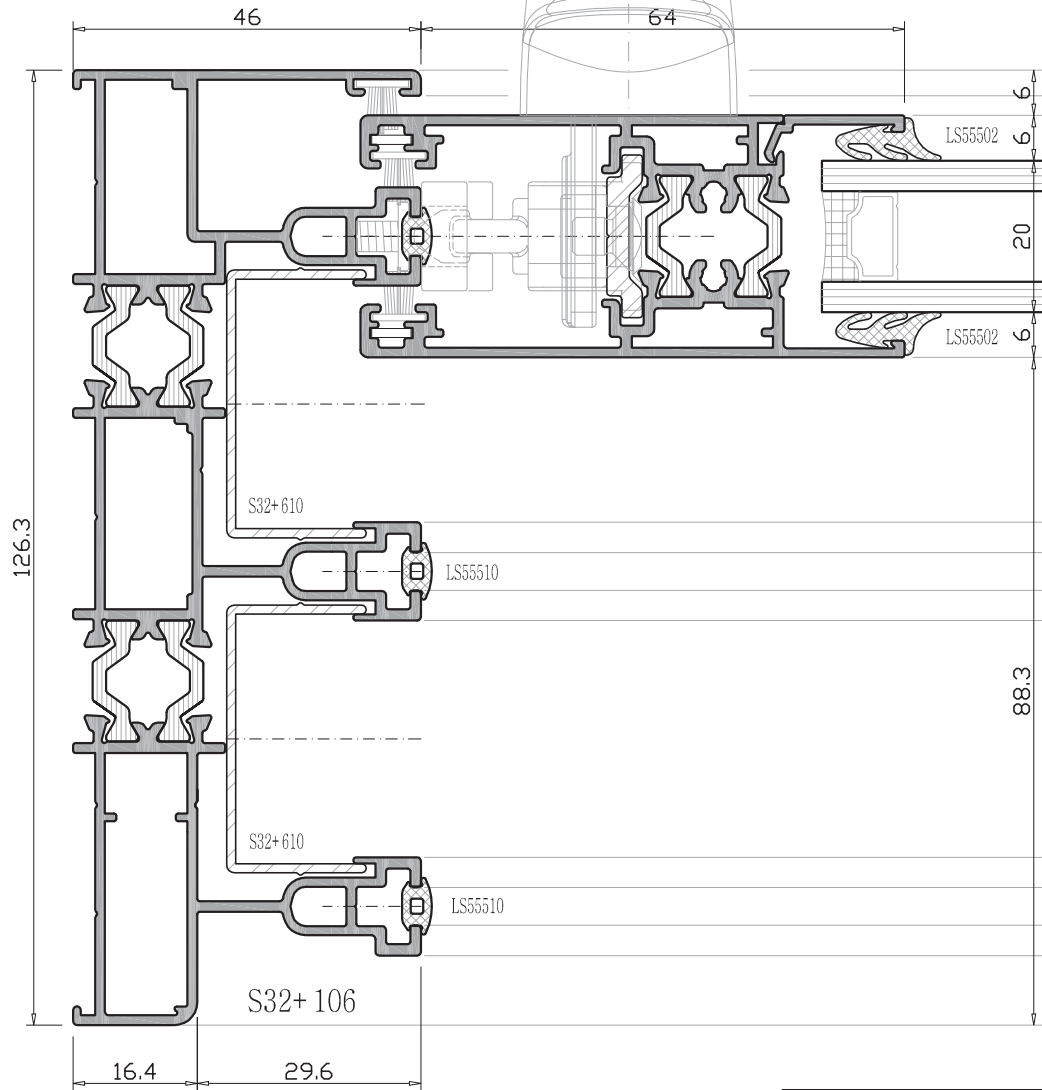


3 - ray 3 - rail



klasik sürme açılım sistem detayı
classical types of sliding systems details

sch 1:1

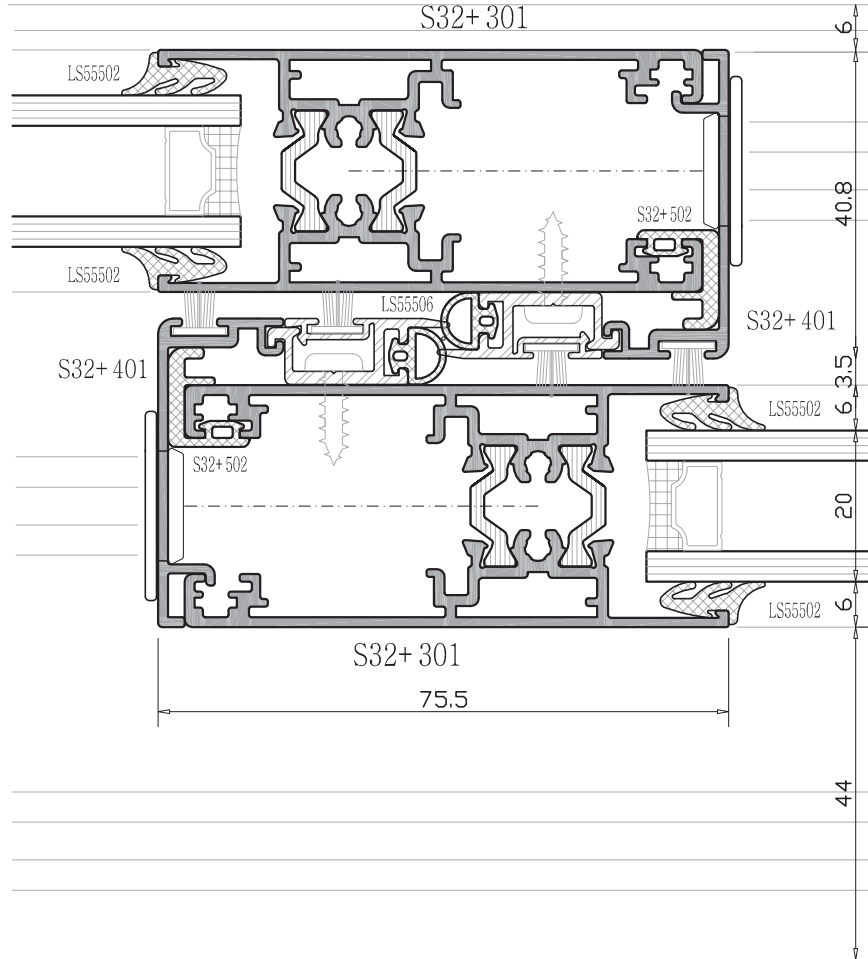
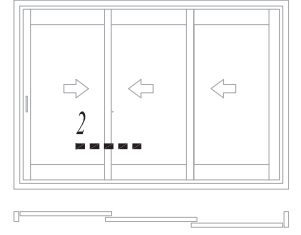


cam çıtalı alternatif
glazing bead alternative

klasik sürme açılım sistem detayı
classical types of sliding systems details

sc1 1:1

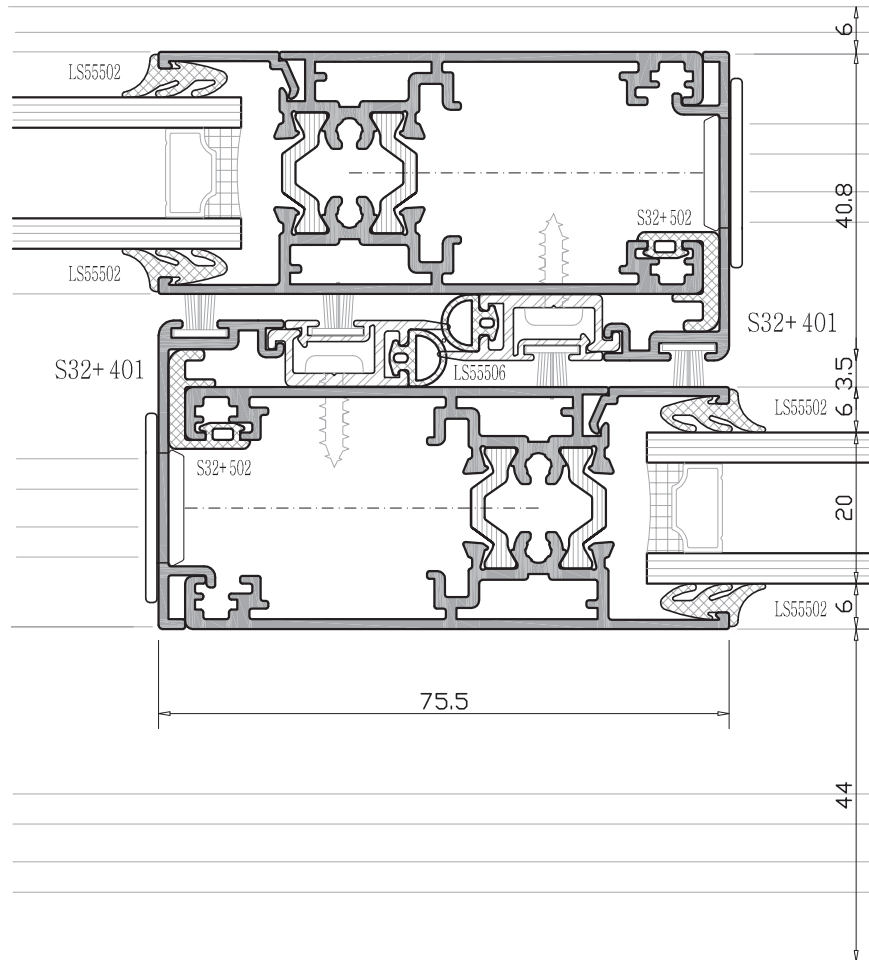
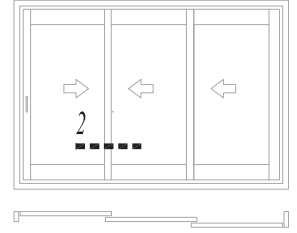
3 - ray 3 - rail



klasik sürme açılım sistem detayı
classical types of sliding systems details

sc1 1:1

3 - ray 3 - rail

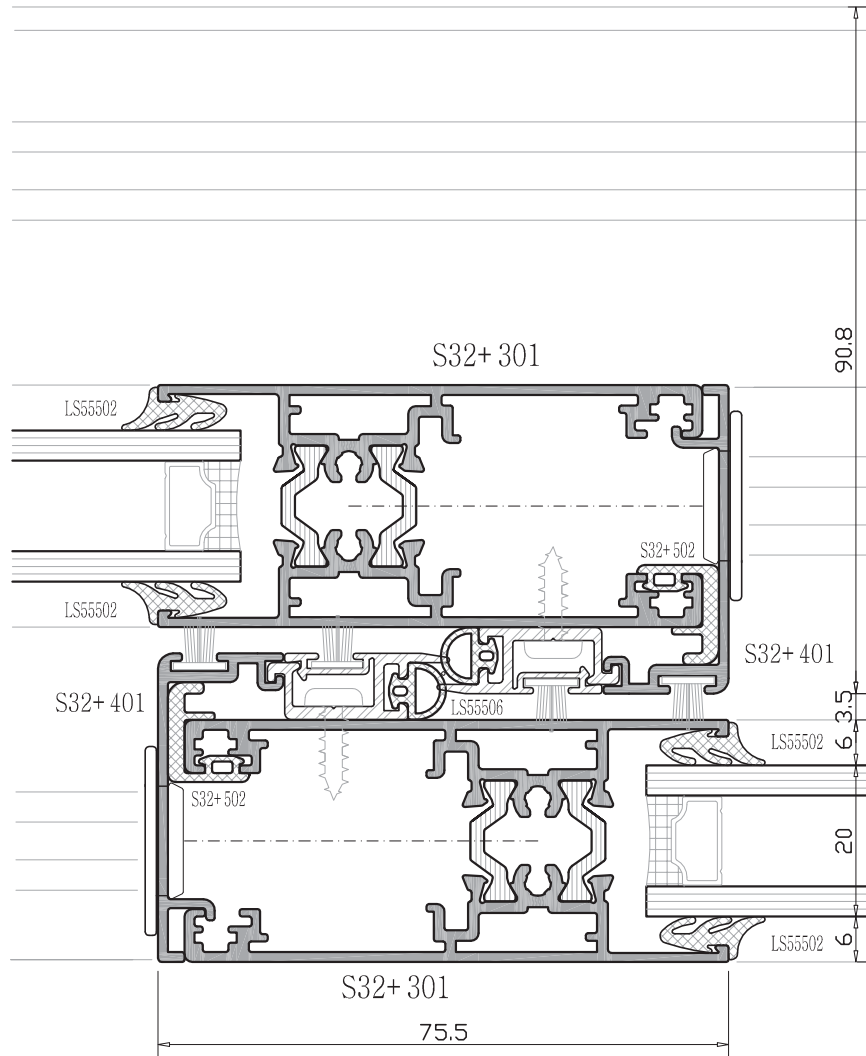
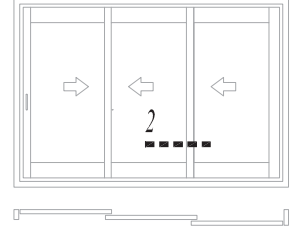


cam çıtalı alternatif
glazing bead alternative

klasik sürme açılım sistem detayı
classical types of sliding systems details

sc1 1:1

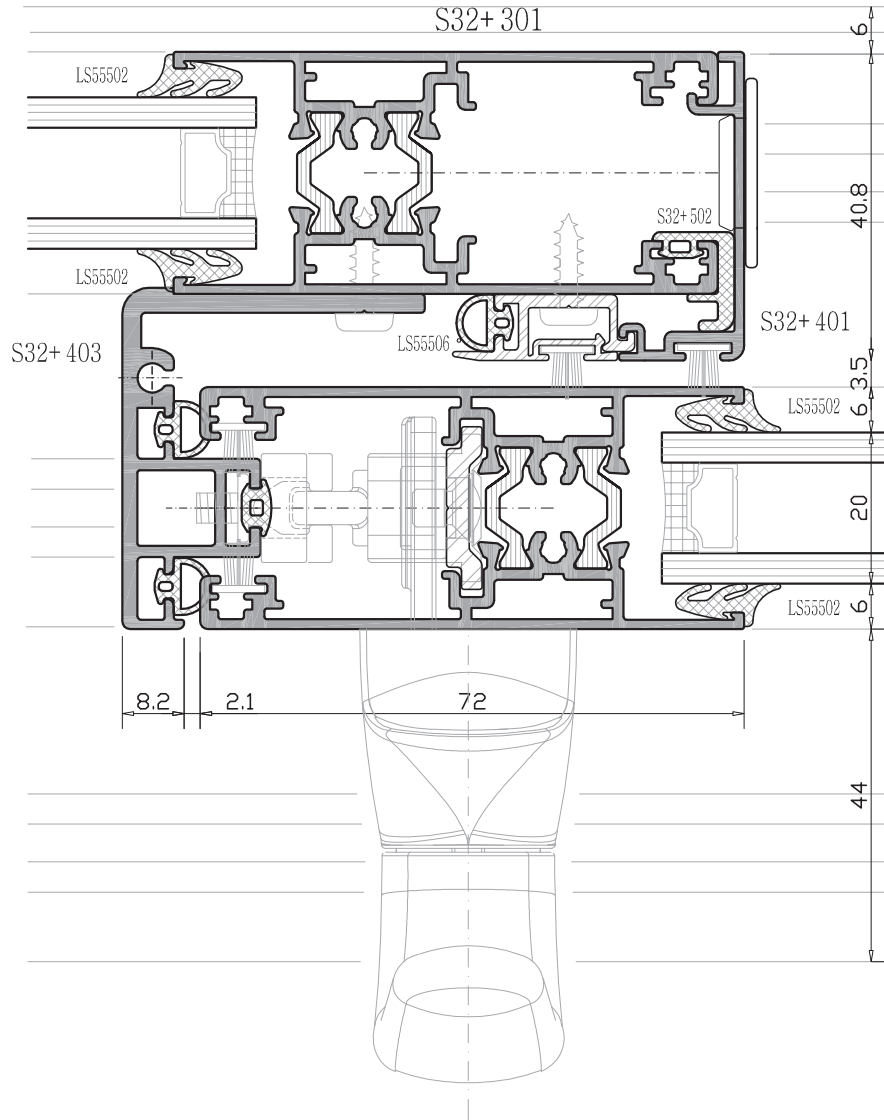
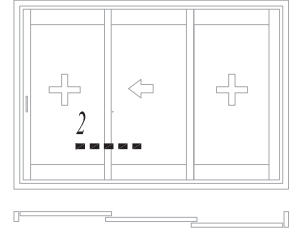
3 - ray 3 - rail



klasik sürme açılım sistem detayı
classical types of sliding systems details

sc1 1:1

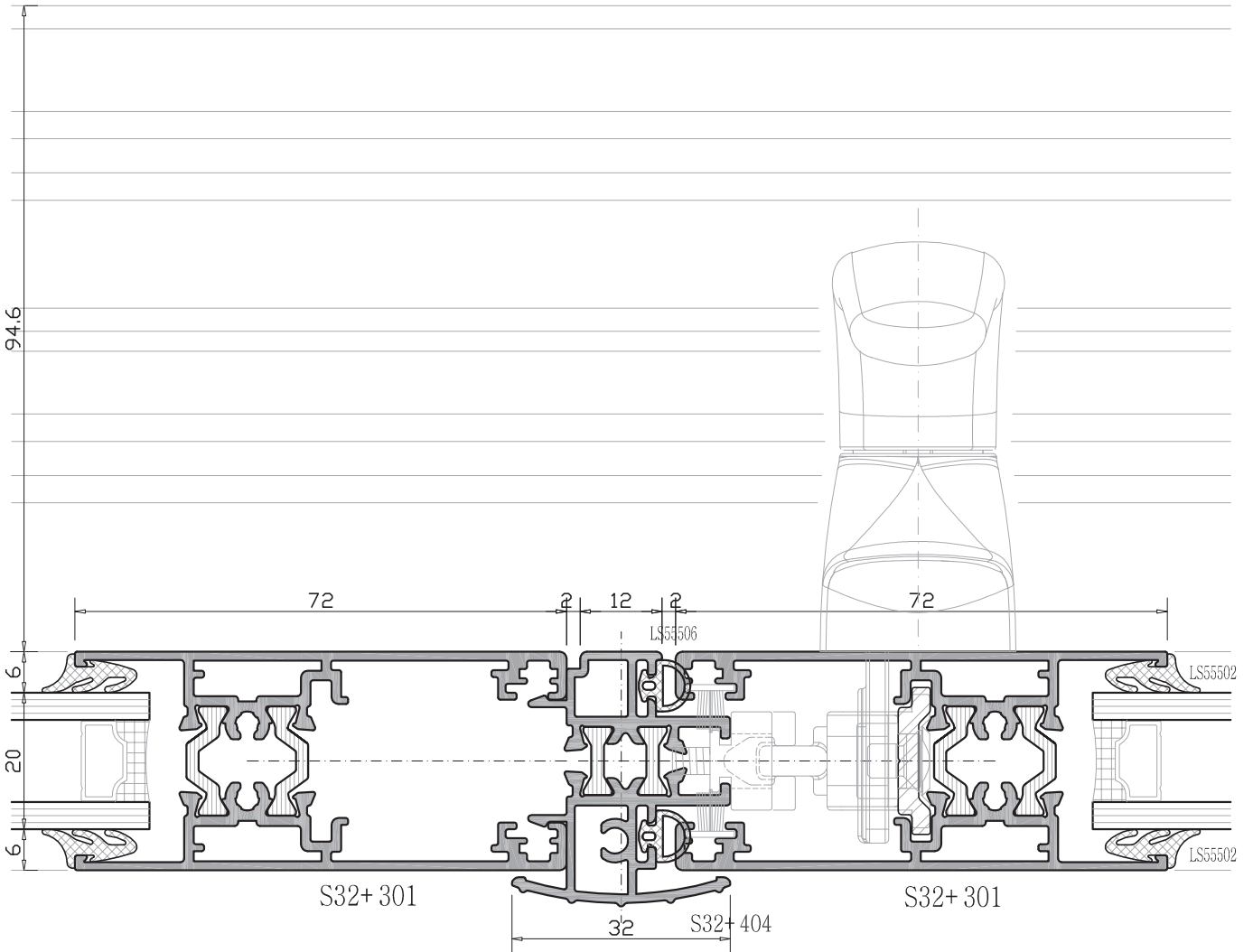
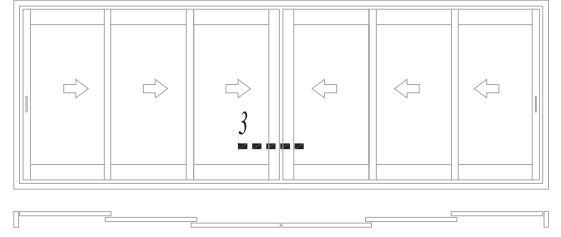
3 - ray 3 - rail



klasik sürme açılım sistem detayı
classical types of sliding systems details

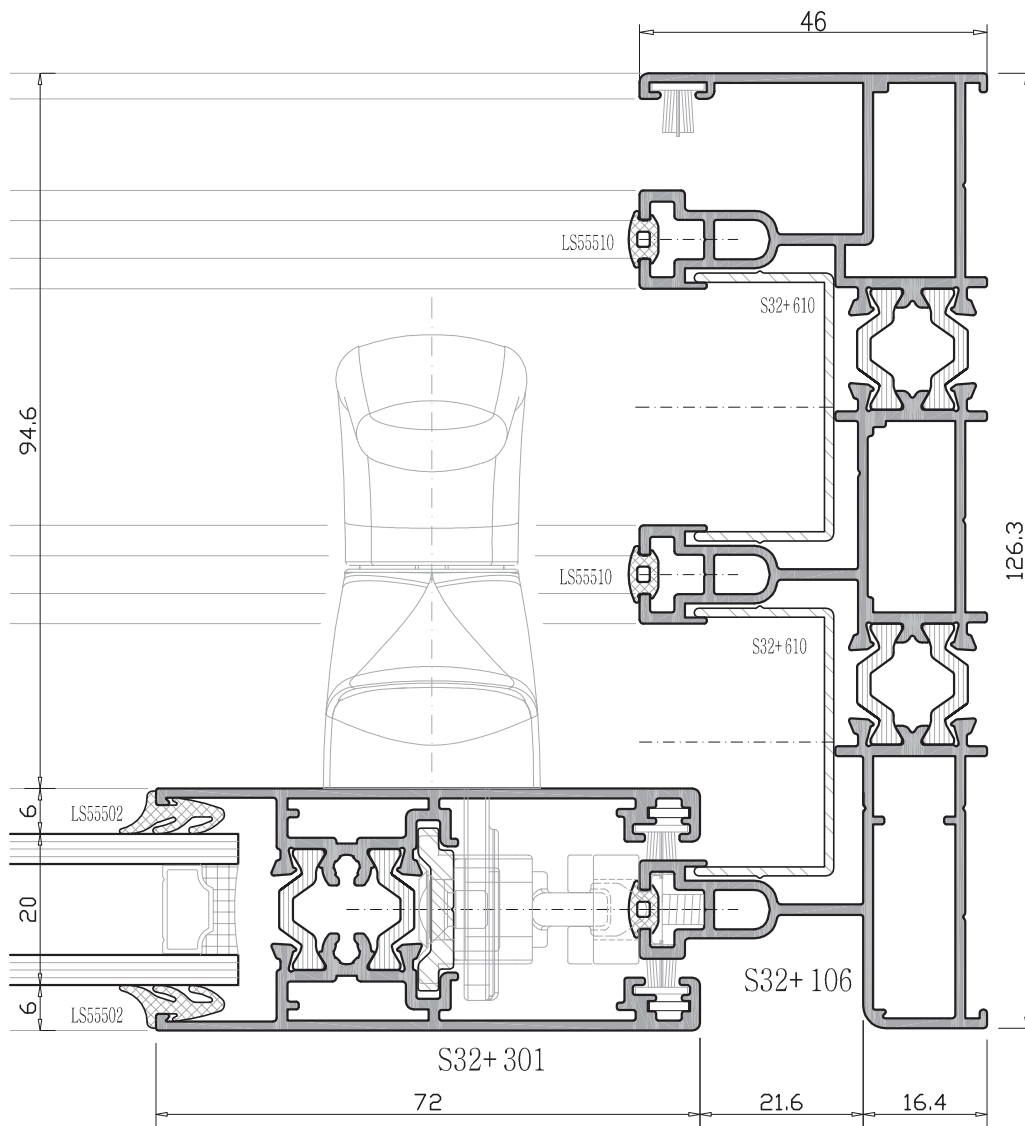
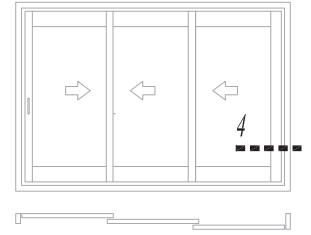
sch 1:1

3 - ray 3 - rail



klasik sürme açılım sistem detayı
classical types of sliding systems details
scl 1:1

3 - ray 3 - rail



S 32+ YALITIMLI KLASİK SÜRME SİSTEM

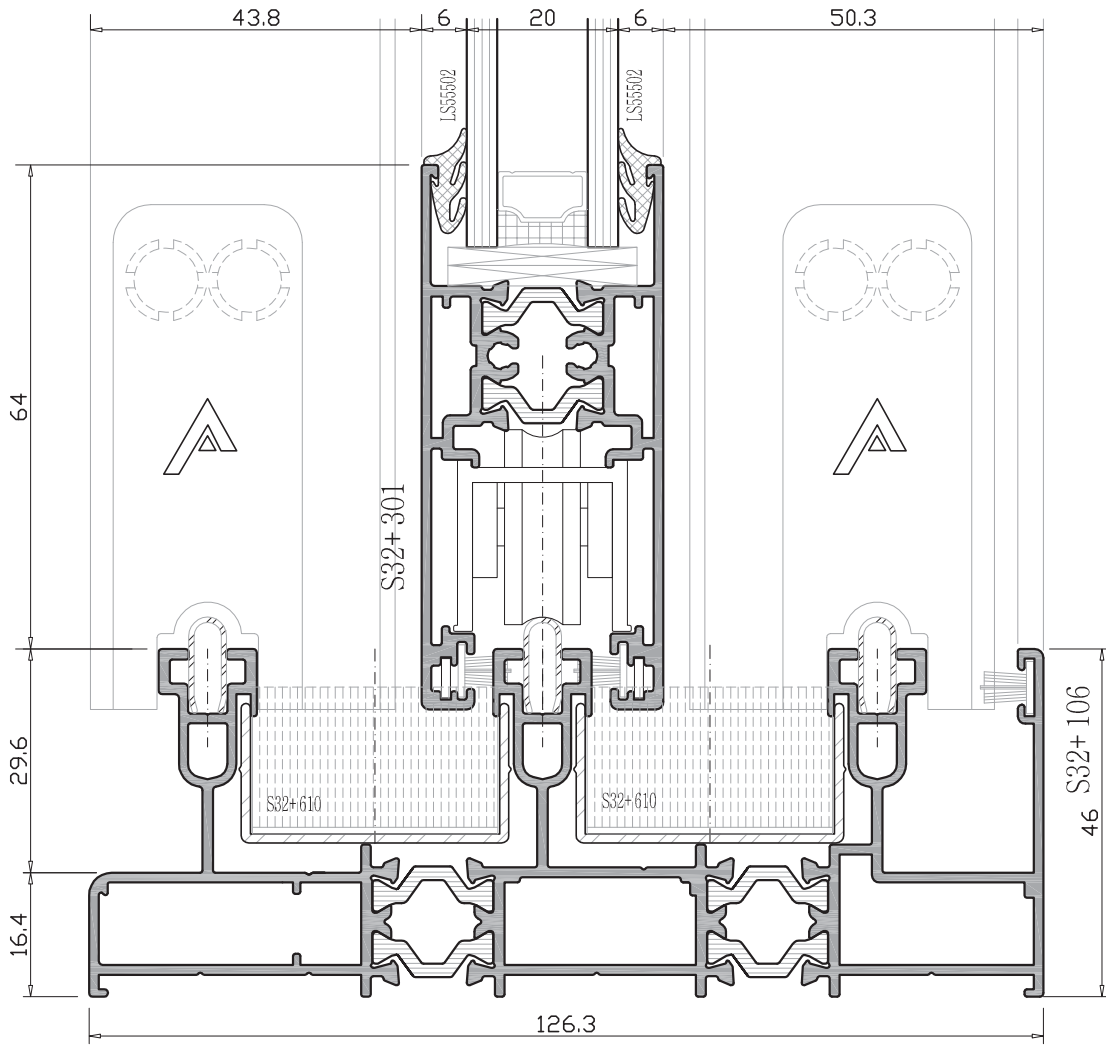
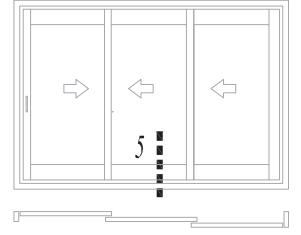
INSULATION CLASSICAL SLIDE SYSTEMS

SİSTEM DETAYLARI / SYSTEM DETAILS

klasik sürme açılım sistemi detayı
classical types of sliding systems details

sc1 1:1

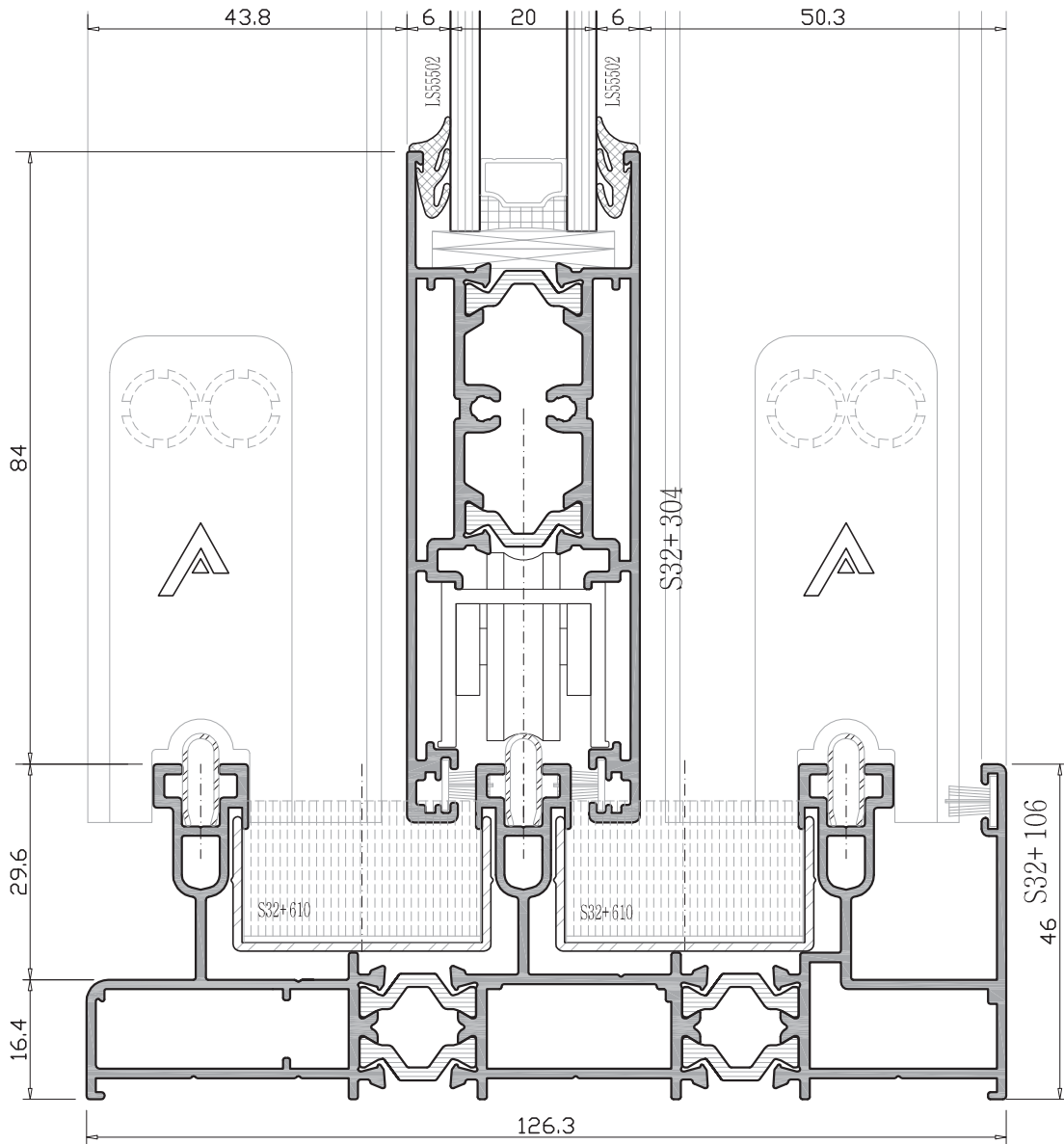
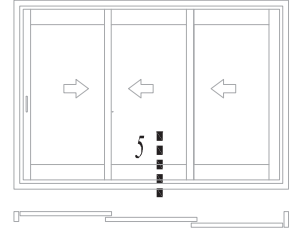
3 - ray 3 - rail



klasik sürme açılım sistem detayı
classical types of sliding systems details

sc1 1:1

3 - ray 3 - rail



S 32+ YALITIMLI KLASİK SÜRME SİSTEM

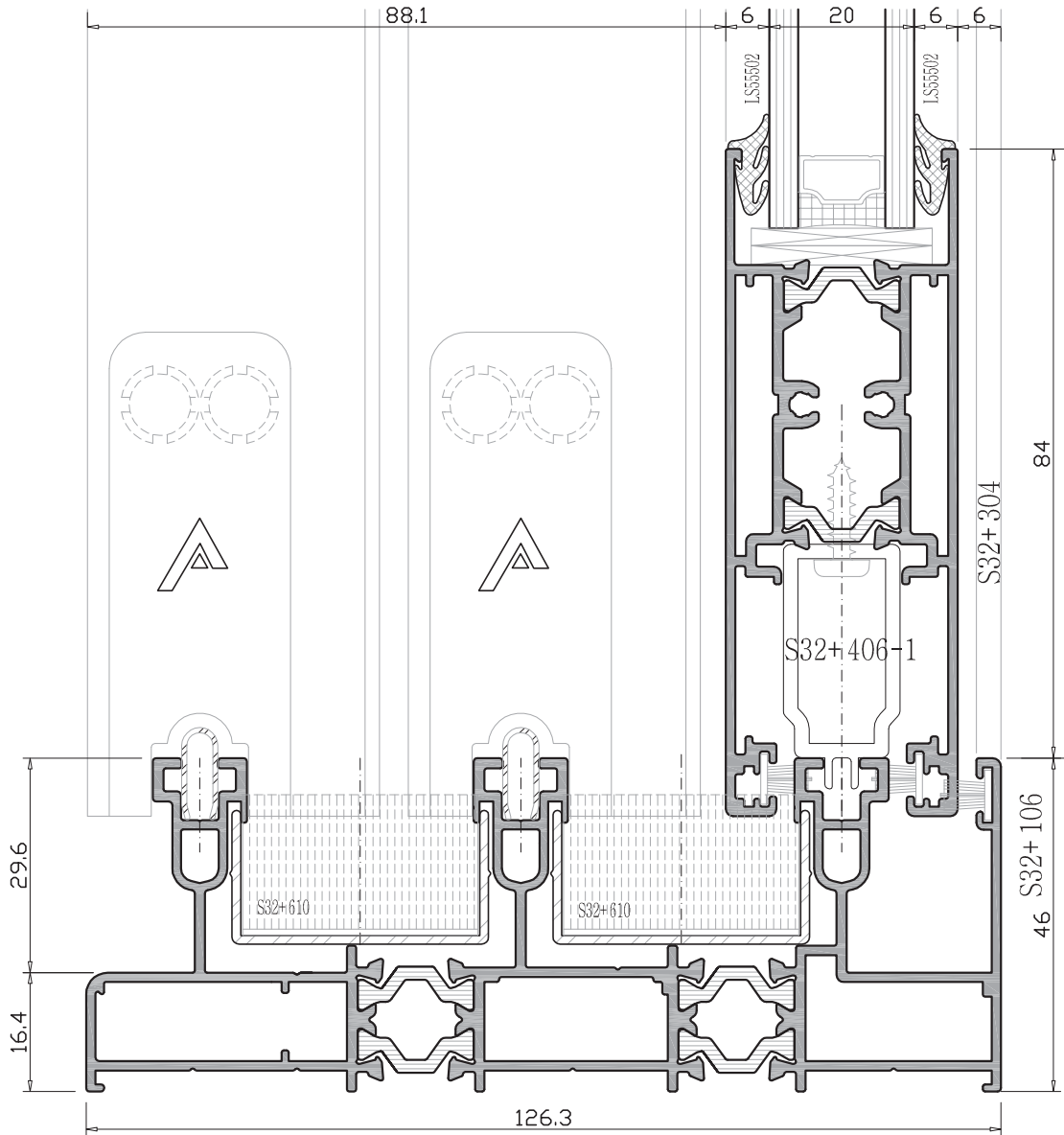
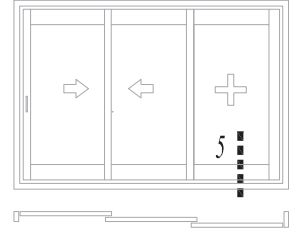
INSULATION CLASSICAL SLIDE SYSTEMS

SİSTEM DETAYLARI / SYSTEM DETAILS

klasik sürme açılım sistem detayı
classical types of sliding systems details

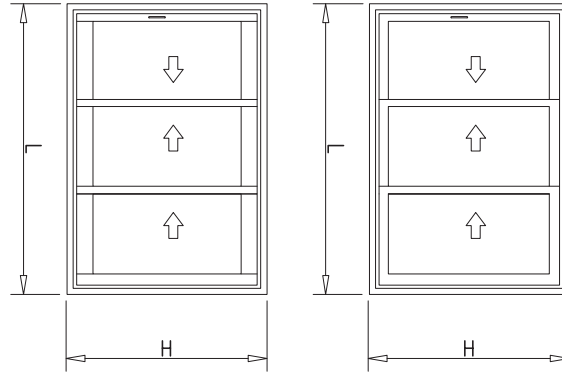
sc1 1:1

3 - ray 3 - rail



KLASİK SÜRME AÇILIM
CLASSICAL SLIDING OPENING

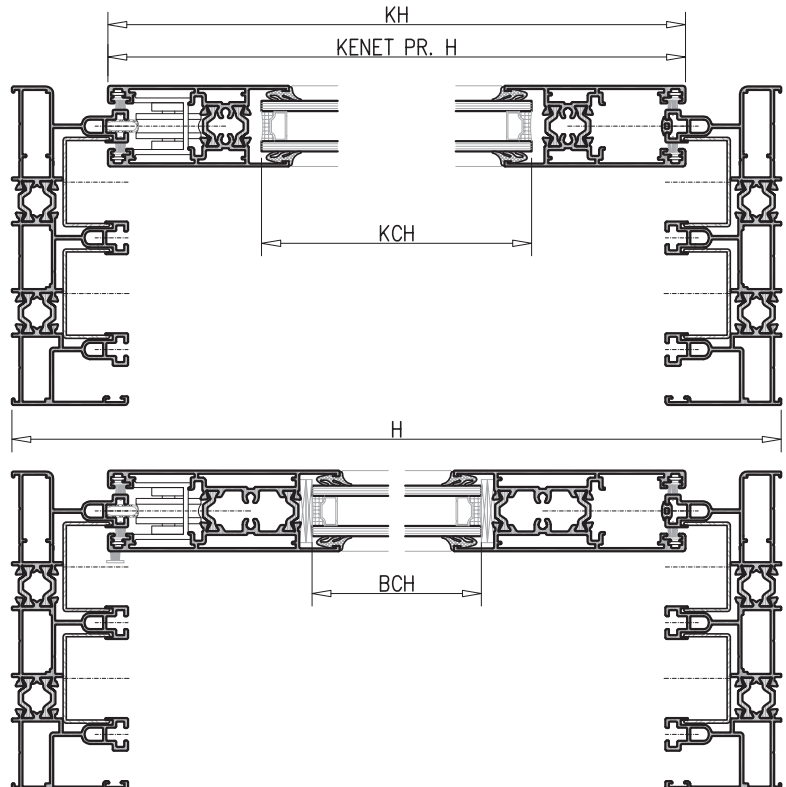
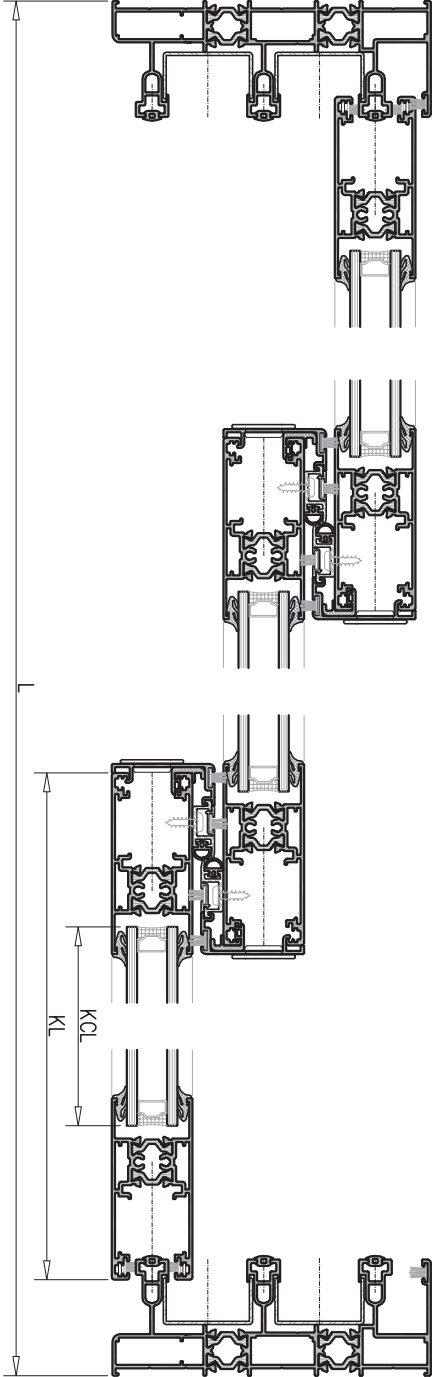
3 - ray 3 - rail



sürme eni	: L
sürme yüksekliği	: H
kanat eni	: KL L/3 + 20
başa kanat eni	: BKL KL-144
kanat yüksekliği	: KH H - 76 (45°birt.) H - 80 (90°birt.)
kanat cam eni	: KCL L/3 - 102
kanat cam yük.	: KCH H - 198
kanat çita eni	: K.Cita L KL - 112
kanat çita yük.	: K.Cita H KH - 144
kenet profili H	: H - 76

no scale

* hesap yöntemi camların eşit olma esasına göre yapılmıştır.



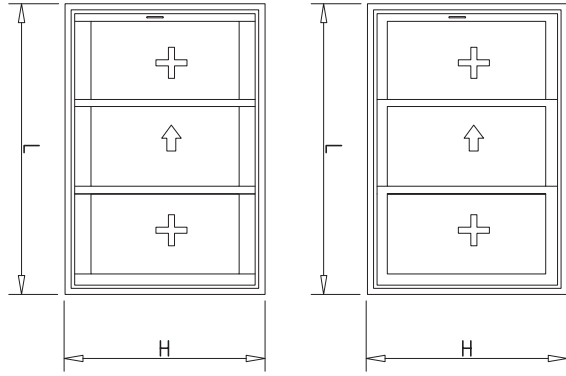
S 32+ YALITIMLI KLASİK SÜRME SİSTEM

INSULATION CLASSICAL SLIDE SYSTEMS

KESİM ÖLÇÜLERİ / CUTTING MEASURES
MONTAJ ÇİZİMLERİ / ASSEMBLY DRAWING

KLASİK SÜRME AÇILIM CLASSICAL SLIDING OPENING

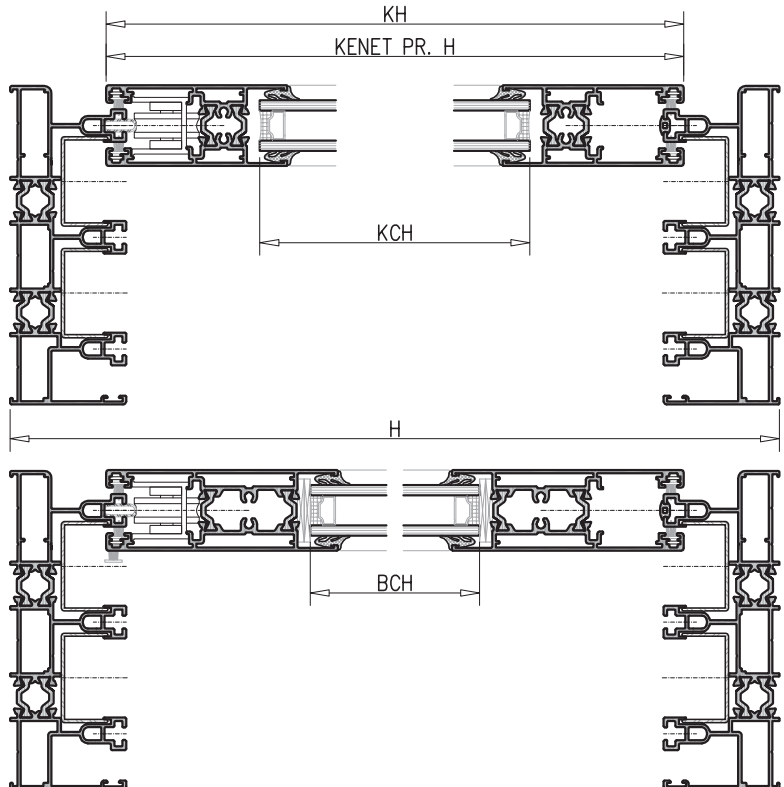
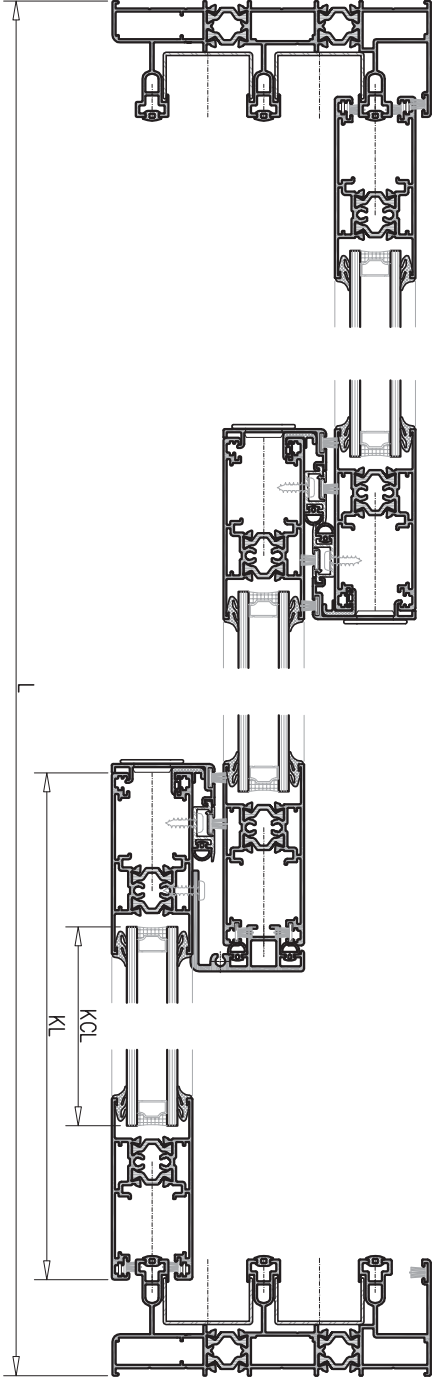
3 - ray 3 - rail



no scale

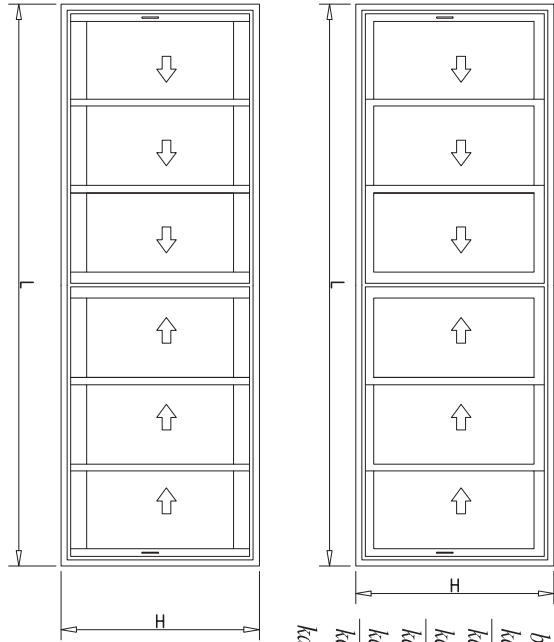
* hesap yöntemi camların eşit olma esasına göre yapılmıştır.

sürme eni	: L
sürme yüksekliği	: H
kanat eni	: KL
başa kanat eni	: BKL
kanat yüksekliği	: KH
kanat cam eni	: KCL
kanat cam yük.	: KCH
kanat çita eni	: K Çita L
kanat çita yük.	: K Çita H
kenet profili H	: H - 76
sabit kanat kenet pr. H	: H - 43



KLASİK SÜRME AÇILIM
CLASSICAL SLIDING OPENING

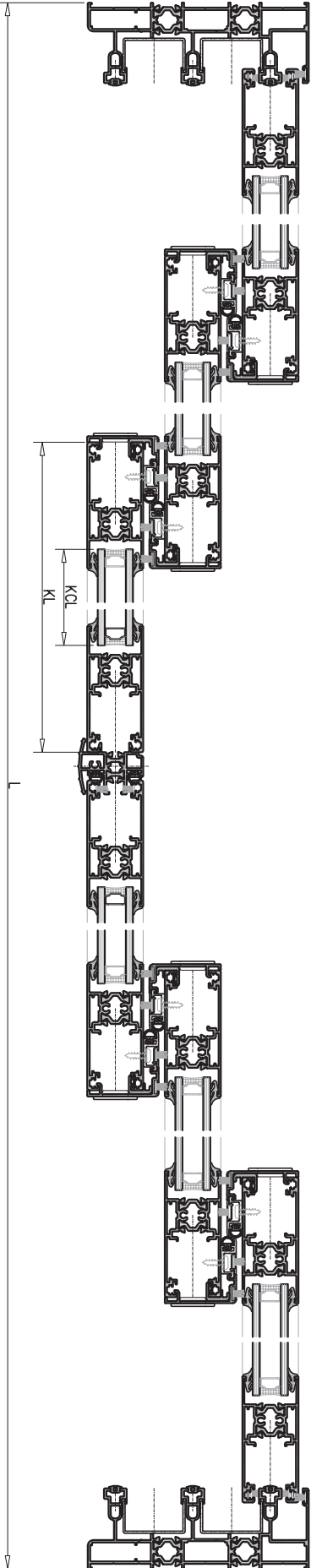
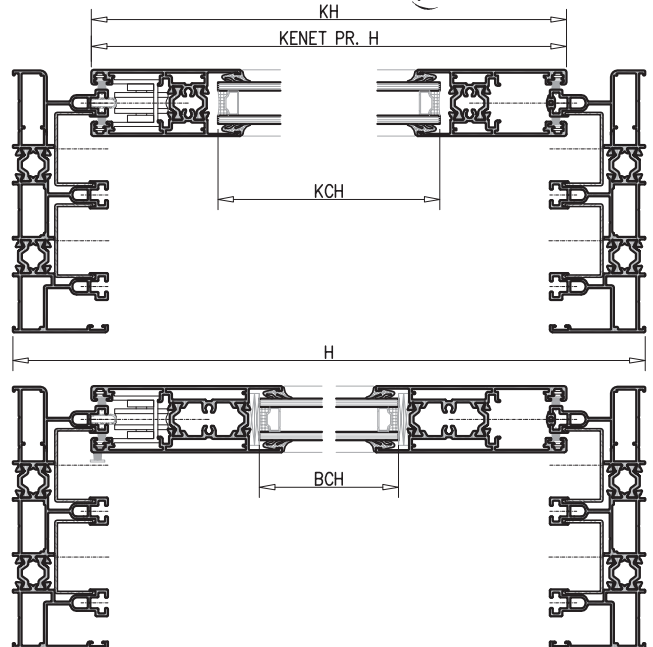
3 - ray 3 - rail



sürme eni : L	sürme yüksekliği : H
kanat eni : KL	L/6 + 32
başa kanat eni : BKl	KL-144
kanat yüksekliği : KH	H - 76 (45° birl.) / H - 80 (90° birl.)
kanat cam eni : KCL	L/6 - 92
kanat cam yük. : KCH	H - 198
kanat çita eni : K. Cita L	KL-112
kanat çita yük. : K. Cita H	KH-144
kenet profili H :	H - 76
kanat birli adap. H :	KH-29

no scale

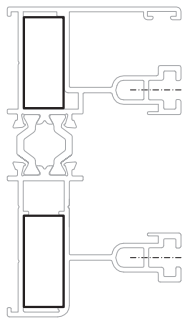
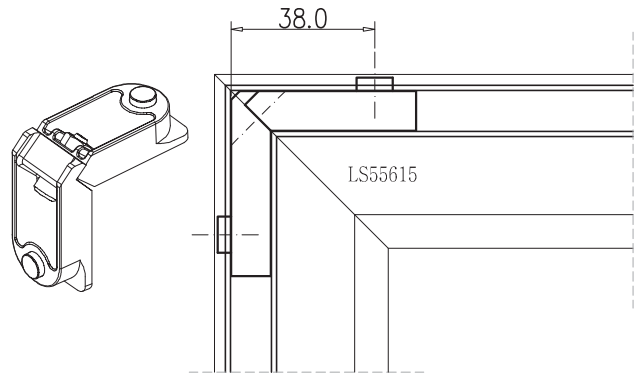
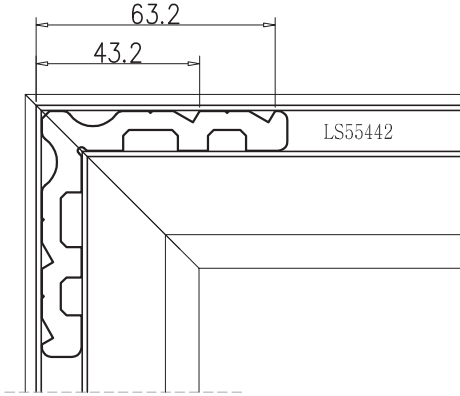
* hesap yöntemi camların eşit olma esasına göre yapılmıştır.



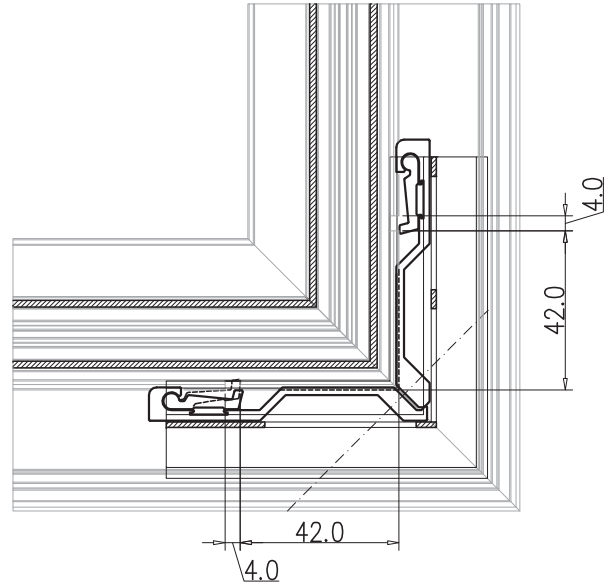
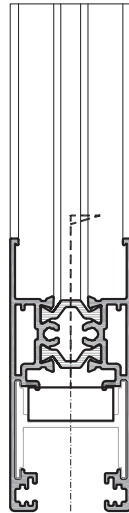
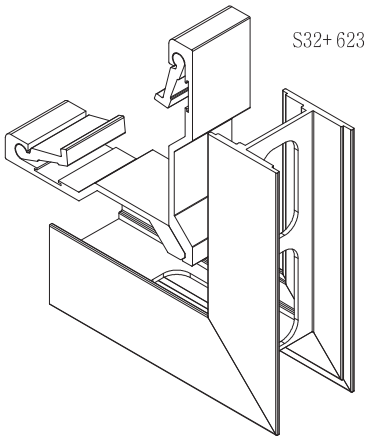
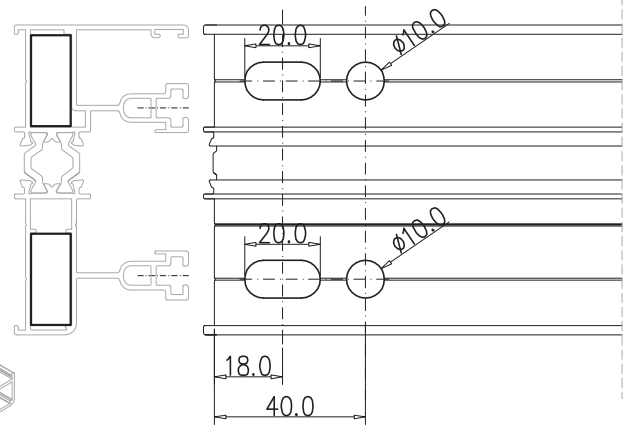
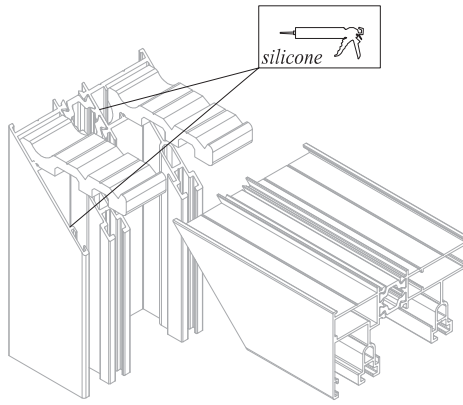
S 32+ YALITIMLI KLASİK SÜRME SİSTEMİ

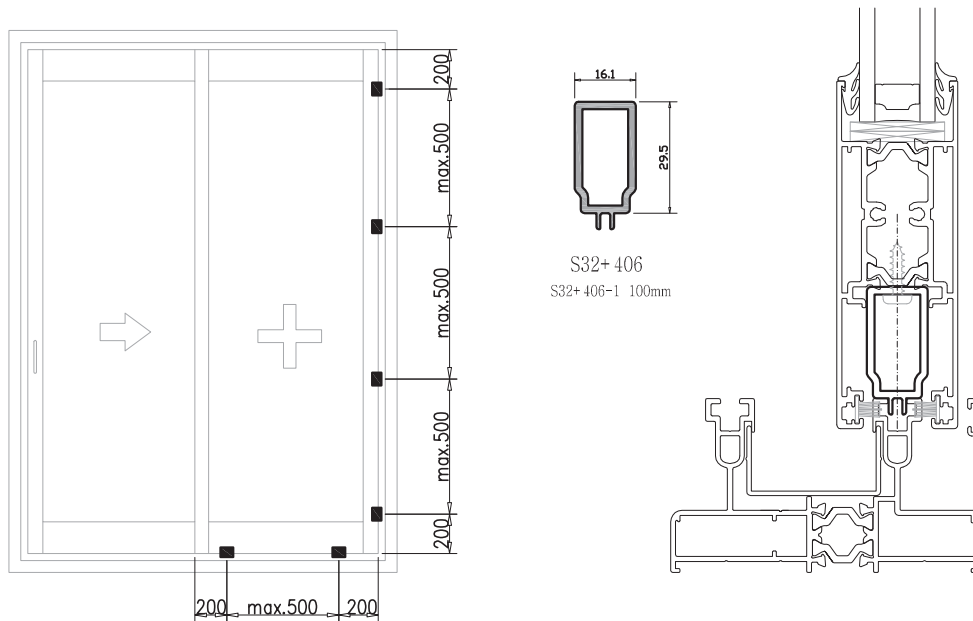
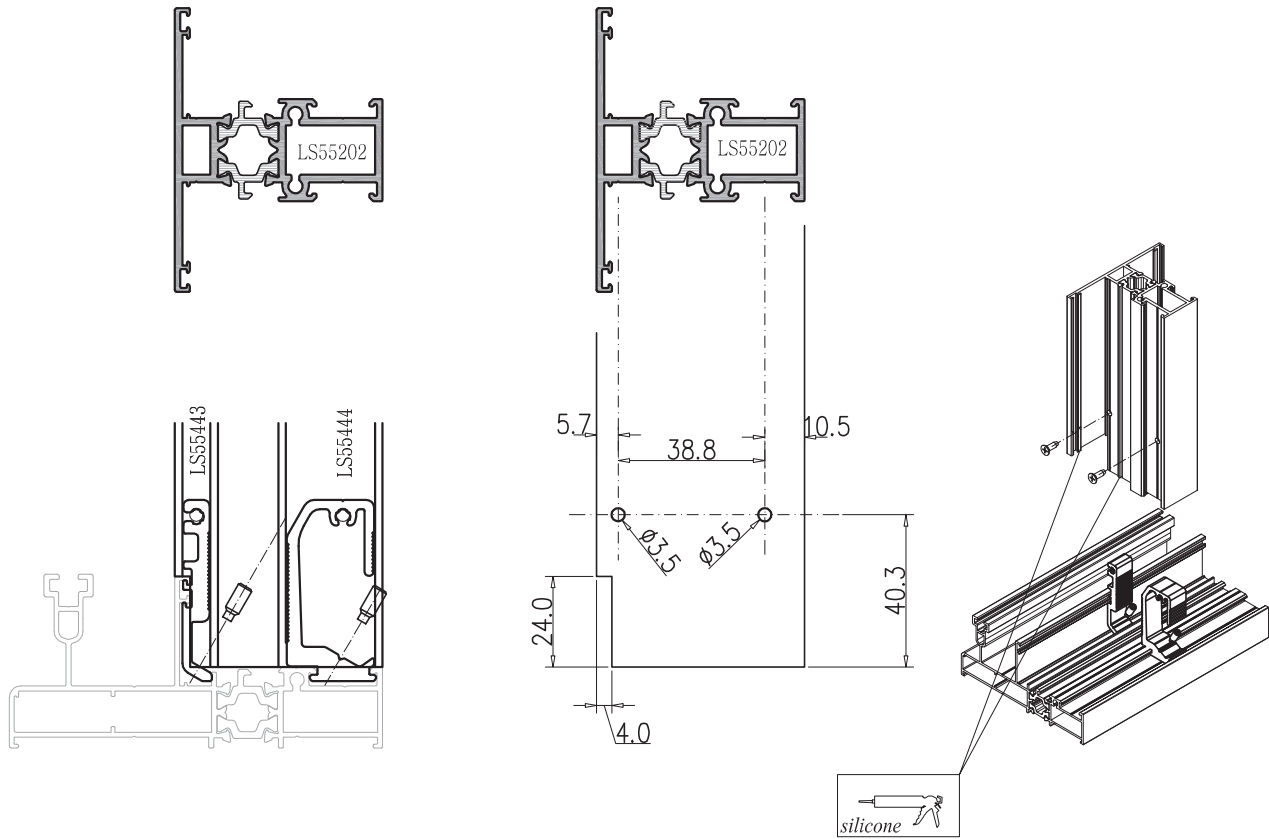
INSULATION CLASSICAL SLIDE SYSTEMS

KESİM ÖLÇÜLERİ / CUTTING MEASURES
MONTAJ ÇİZİMLERİ / ASSEMBLY DRAWING



alternative

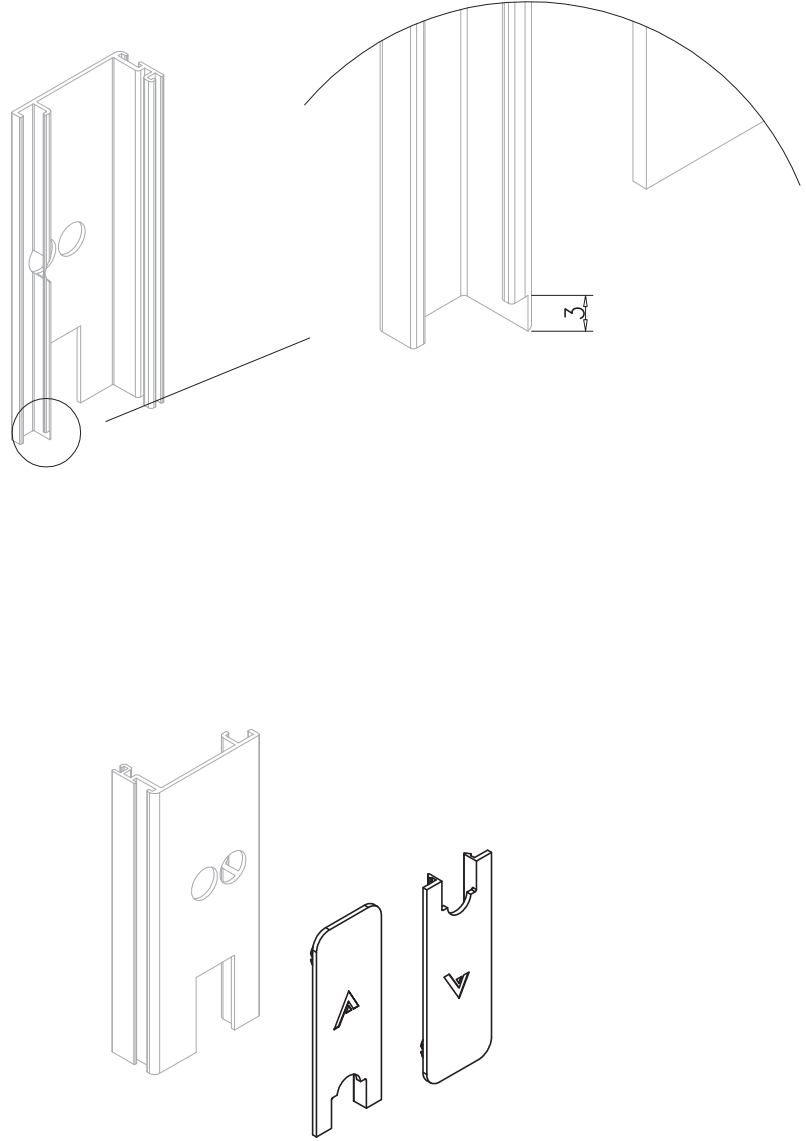
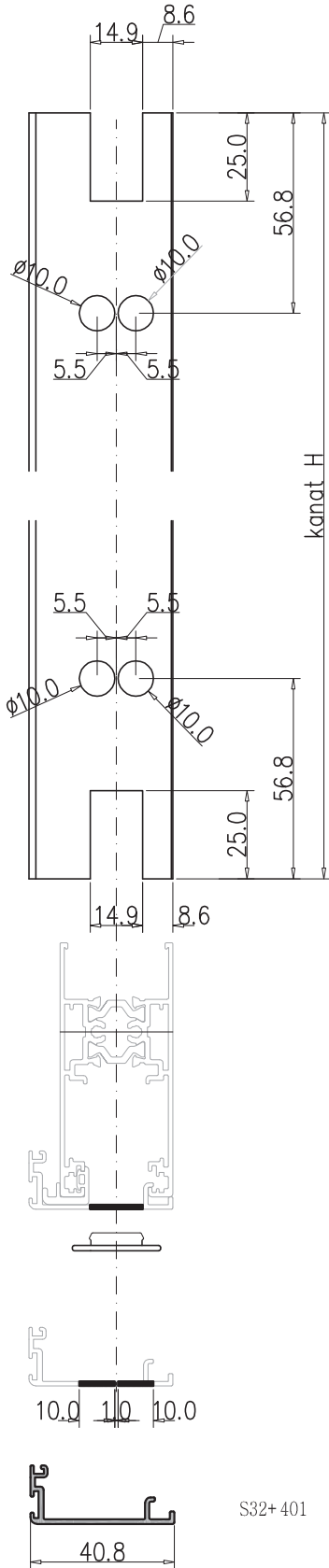


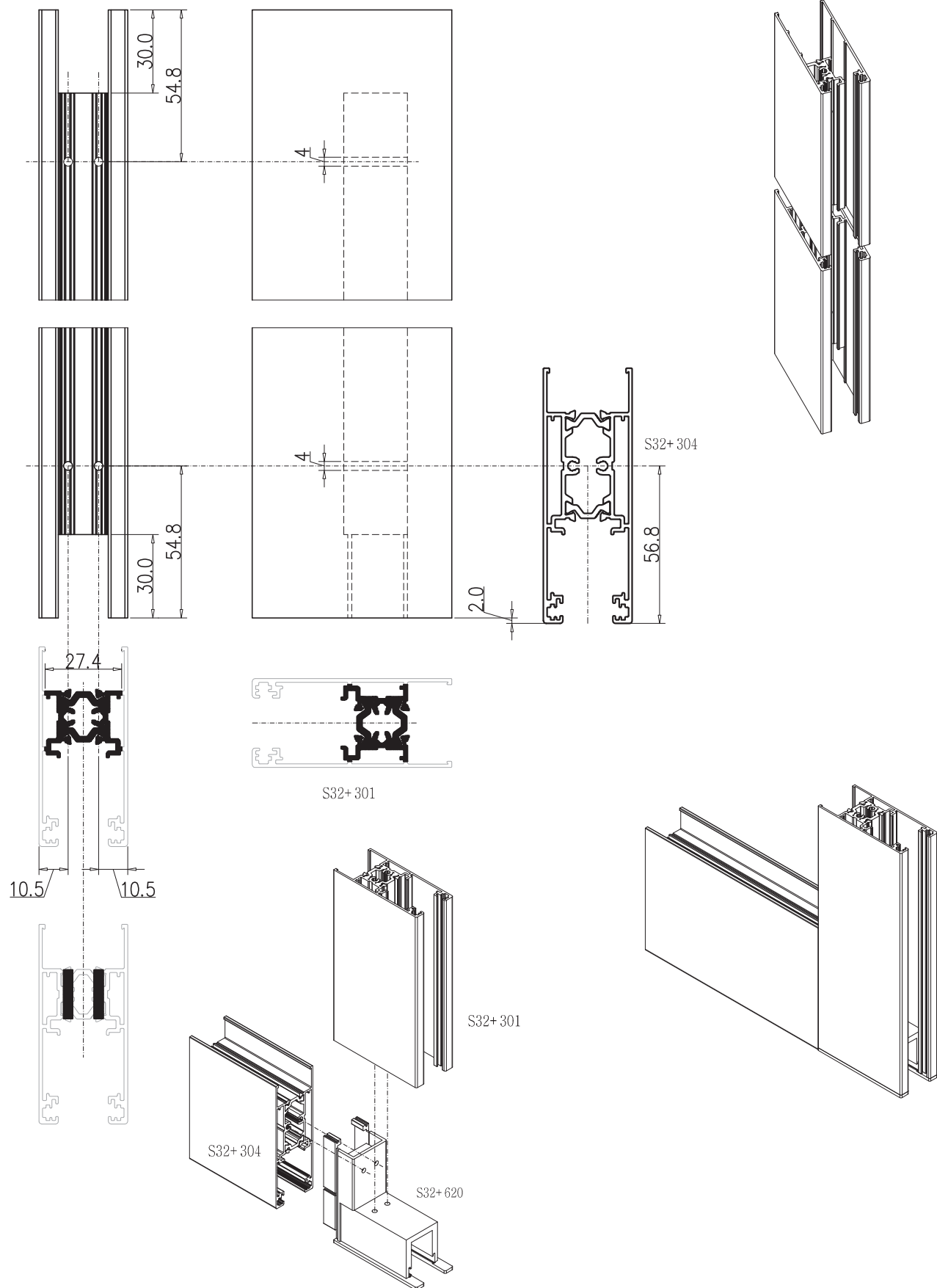


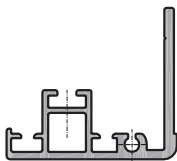
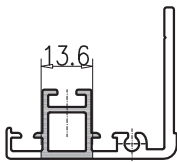
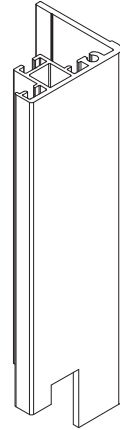
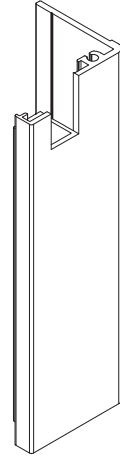
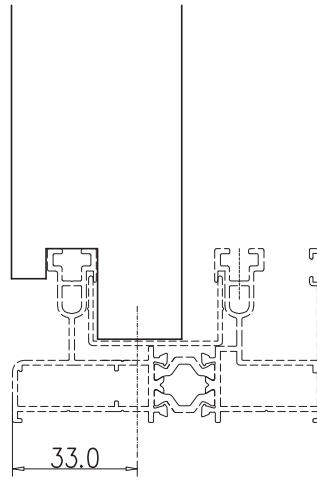
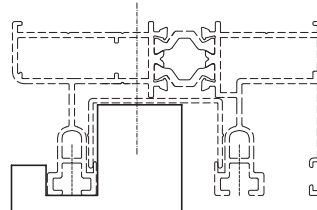
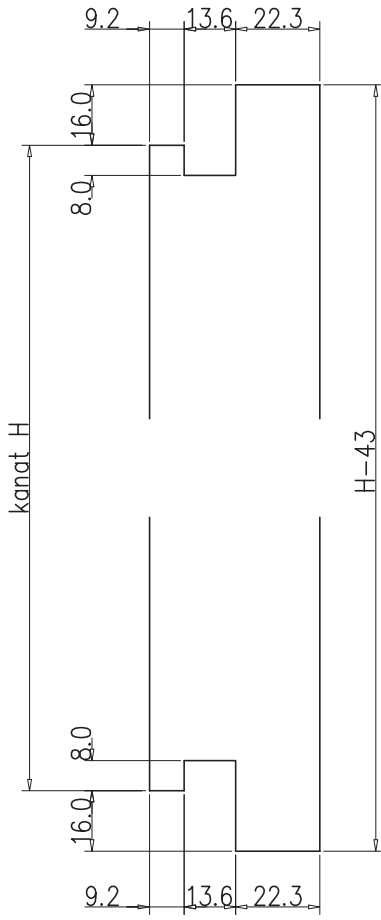
S 32+ YALITIMLI KLASİK SÜRME SİSTEMİ

INSULATION CLASSICAL SLIDE SYSTEMS

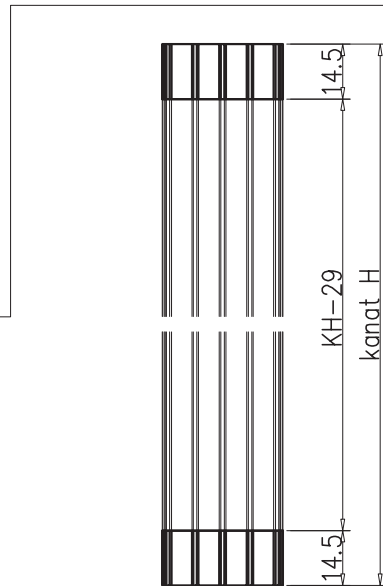
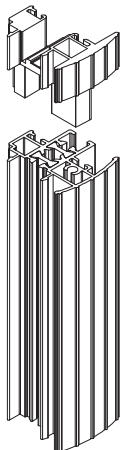
KESİM ÖLÇÜLERİ / CUTTING MEASURES
MONTAJ ÇİZİMLERİ / ASSEMBLY DRAWING







S32+403



S32+404

S 32+ YALITIMLI KLASİK SÜRME SİSTEMİ

INSULATION CLASSICAL SLIDE SYSTEMS

KESİM ÖLÇÜLERİ / CUTTING MEASURES
MONTAJ ÇİZİMLERİ / ASSEMBLY DRAWING

