

İçindekiler / *Table of Contents*

LS55 Yalıtımlı Kaldır-Sür Sistem / *Insulated Lift-Slide Systems*

Ürün Teknik Özellikleri / <i>Product Technical Features</i>	08 - 33
1 Ray-Sabit Profil Sistemi / <i>1 Rail-Fix Profile System</i>	34 - 56
2 Ray Profil Sistemi / <i>2 Rail Profile System</i>	57 - 84
3 Ray Profil Sistemi / <i>3 Rail Profile System</i>	85 - 105
Kesim Ölçüleri - Montaj Çizimleri / <i>Cutting Measures - Assembly Drawing</i>	106 - 116

S32+ Yalıtımlı Klasik Sürme Sistem / *Insulation Classical Slide Systems*

Ürün Teknik Özellikleri / <i>Product Technical Features</i>	120 - 140
1 Ray-Sabit Profil Sistemi / <i>1 Rail-Fix Profile System</i>	141 - 151
2 Ray Profil Sistemi / <i>2 Rail Profile System</i>	152 - 166
3 Ray Profil Sistemi / <i>3 Rail Profile System</i>	167 - 181
Kesim Ölçüleri - Montaj Çizimleri / <i>Cutting Measures - Assembly Drawing</i>	182 - 189

S32 Klasik Sürme Sistem / *Classical Slide Systems*

Ürün Teknik Özellikleri / <i>Product Technical Features</i>	194 - 214
1 Ray-Sabit Profil Sistemi / <i>1 Rail-Fix Profile System</i>	215 - 225
2 Ray Profil Sistemi / <i>2 Rail Profile System</i>	226 - 240
3 Ray Profil Sistemi / <i>3 Rail Profile System</i>	241 - 252
Kesim Ölçüleri - Montaj Çizimleri / <i>Cutting Measures - Assembly Drawing</i>	253 - 263

ES+ Yalıtımlı Eko Sürme-Pencere Sistemi / *Insulated Eco Slide-Window Systems*

Ürün Teknik Özellikleri / <i>Product Technical Features</i>	268 - 304
---	-----------

Company Profile

Firma Profili

Türkiye'nin en büyük entegre tesisleri arasında yer alan **Zahit Alüminyum**, Zahit BALBAY tarafından Adana'da kurulmuş olup Adana Hacı Sabancı Organize Sanayi Bölgesinde alüminyum profil, kompozit panel ve fotovoltaik solar panel üretmektedir. "İstikrar-Güven-Kalite politikası ile pazardaki yerini her geçen gün sağlamlaştırarak ilerleyen **Zahit Alüminyum**, 2 ayrı fabrikasında, 65.000 m² kapalı olmak üzere toplam 100.000 m² alanda 700 çalışanı ile hizmet vermektedir. Sektördeki 30 yılı aşkın tecrübesini; dökümhane, kalıphane, ekstrüzyon pres hattı, eloksallı yüzey işleme tesisi, elektrostatik toz boya tesisi, ahşap kaplama bölümü, mekanik işlem bölümü, alüminyum kompozit panel boyama ve üretim hattı, fotovoltaik panel üretim hattı, Ar&Ge ve kalite kontrol birimlerine aktararak müşterilerine akılcı çözümler üreten bir firmadır. Yıllık 25.000 tonluk bilet döküm ve 25.000 ton ekstrüzyon profil üretim kapasitesine sahip 8 adet alüminyum ekstrüzyon profil hattı; yıllık 1.680.000 m² üretim kapasitesine sahip alüminyum kompozit panel tesisi; yıllık 7.000 ton üretim kapasitesine sahip 2 adet elektrostatik toz boyama hattı; yıllık 700 ton üretim kapasiteli ahşap kaplama hattı; yıllık 65 megawatt kapasiteli güneş paneli üretim hattı; yıllık 20.000 ton üretim kapasiteli eloksallı yüzey kaplama hattına sahiptir. **Zahit Alüminyum**, oluşturduğu bayi ve mağaza ağı ile bugün Türkiye'nin her yerine ürün satışı yapmaktadır. Almanya Berlin'de bulunan bölge temsilciliği ve yurtdışı pazarlama faaliyetleri ile yurtdışı pazarlarında da var olduğunu göstererek bir çok ülkeye ihracat yapmaktadır.



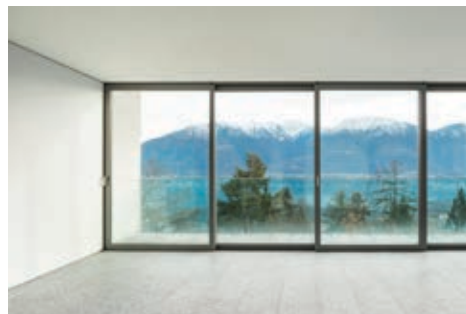
Zahit Aluminium was founded by Zahit Balbay in Adana. **Zahit Aluminium** is a producer of aluminium profiles, aluminium composite panels and photovoltaic solar panels, based on Adana Hacı Sabancı Industrial Zone and is one of the biggest integrated factories in Turkey. **Zahit Aluminium** continues to move forward in the market while adopting Stability - Trust - Quality policy, 65.000m² closed, in total 100.000 m² area with 2 factories and 700 employees. **Zahit Aluminium** is a partner which has over 30 years of experience and produces rational solutions for its customers with aluminium composite panels foundry, moulding room, extrusion pres line, anodising line, electrostatic powder coating line, mechanical process unit, wood coating line, aluminium composite panel coating and production line, photovoltaic panel production line, r&d and total quality control units. **Zahit Aluminium** has 25.000 tons of billet casting line and with its 8 aluminium extrusion press machines 25.000 tons aluminium profile extrusion capacity per year. Its composite panel line has total 1.680.000 m² production capacity per year. It has 2 electrostatic powder coating lines with 7000 tons of capacity, wooden coating line with a capacity of 700 tons, photovoltaic solar panel line with 65 megawatt capacity, eloxal surface coating line 20.000 tons of capacity per year. **Zahit Aluminium** has sales to all over Turkey and many countries with the dealer and branch network. Within the scope of international marketing activities and Germany Berlin regional representative, It exports its products to many countries.





Bir yapı sistem markası olan **Aluminance** yapı sektöründeki müşterilerine çözüm ortağı olacak proje bazlı Alüminyum sistem profilleri ve alüminyum kompozit panel dış cephe kaplamaları ile hizmet vermeyi amaç edinmiştir. **Aluminance** müşterilerine mimari tasarım ve estetiği dikkate alarak projelerin uygulama detaylarına uygun alüminyum profiller sunmaktadır. Tüm sektörel gelişmeleri, teknolojik yenilikleri ve müşteri taleplerini takip ederek sunacağı proje bazlı yenilikçi çözümleri ile her zaman kalite ve profesyonellikle alanında lider olmayı hedeflemiştir.

Aluminance; a building system brand, which is a solution partner to its customers in the building sector, aims to service with project based aluminium profile systems and aluminium composite panel cladding systems. **Aluminance**, offers to its customers aluminium profiles which are suitable to the application details of the projects, considering the architectural designs and aesthetics. Following all technological innovations, sectoral developments and customer demands, **Aluminance** targets to be the professional leader in market by offering project based and innovative architectural solutions

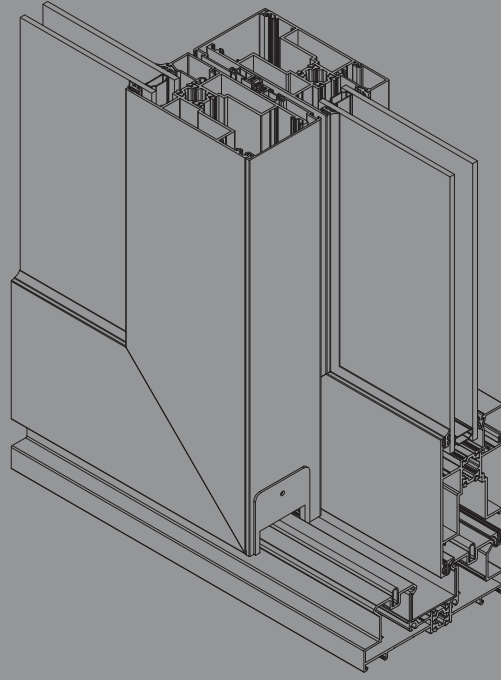


Quality Kalite

Toplam kalite yönetimini benimseyen Zahit Alüminyum uluslararası kalite standartlarında üretim yapmaktadır. Gelişen teknolojiyi yakından takip ederek, kaliteye ilişkin süreçleri güncellemektedir. AR-GE çalışmalarıyla sektörel ihtiyaçları belirleyerek taleplere hızlı ve ekonomik çözümler bulmaktadır. İstikrarlı fiyat politikaları ve süratli hizmet anlayışıyla ürün teslimatını zamanında gerçekleştirmektedir. Zahit Alüminyum, **RoHS**, **Reach**, **TSEK**, **TSE** ve **CE** (Avrupa Birliği uygunluk belgesi) sertifikalarına sahip ürünler üretmektedir. **ISO 9001-2008**, **ISO 14001** ve **OHSAS 18001** yönetim sistemlerinin yanı sıra eloksallı ürünler için **QUALANOD** Avrupa standartlarına uygunluk belgesine; boyalı ürünler için **QUALICOAT Seaside** belgesine sahiptir. Sektörel talepleri yakından takip eden Zahit Alüminyum yurtiçi ve yurtdışında pazarlama faaliyetlerini geliştirmeye devam etmektedir.

Zahit Aluminium works with Total Quality Management System, produces in accordance with the international quality standards and updates the processes related to the quality by following new and developping technologies. Zahit Aluminium determines the main need of the market, finds fast and economic solutions with R&D activities, provides fast deliveries to its customers with steady price policy and quick service, produces with the certificate of RoHS, Reach, TSE, TSEK and CE (European Union certificate of conformity). As well as ISO 9001-2008, ISO 14001, OHSAS 18001 management systems, Zahit Aluminium has Qualanod European Union certificate of conformity for anodized products; Qualicoat Seaside for dyed products, Products are certified by these important certicates. Zahit Aluminium continues to develop its marketing activities in domestic and international market by following sectoral demands closely.





SÜRME SLIDE	YALITIMLI KALDIR-SÜR 300 kg SERİ (55) <i>INSULATED LIFT-SLIDE SYSTEMS 300 kg SERIES (55)</i>	LS55	KASA	FRAME	100	LS55100 SİSTEM GRUP PR NO
			ORTA KAYIT	MULLION	200	
			KANAT	VENT	300	
			ADAPTÖR BAĞL. PR	ADAPTER	400	
			EPDM GRUP	EPDM GROUP	500	
			PVC GRUP	PVC GROUP	600	
			AÇILIM GRUP	OPENING GROUP	700	
			YALITIM GRUP	INSULATED GROUP	800	

PROFİL ET KALINLIĞI	PROFILE THICKNESS	1,6-1,8mm
KASA YÜKSEKLİĞİ	FRAME HEIGHT	45mm
KANAT YÜKSEKLİĞİ	VENT HEIGHT	55mm
ISI BARIYERİ	THERMAL ISULATION BAR	14,8mm
CAM KALINLIĞI	GLASS THICKNESS	4-38mm

ALAŞIM ÖZELLİKLERİ
ALLOY PROPERTIES

EN AW 6060 (AlMgSi0,5 F22)
EN AW 6063 (AlMg0,7Si F22)

ÜRETİM VE MEKANİK STANDARTLAR
PRODUCTION AND MECHANICAL STANDARDS

EN 12020-2 EN 755-9 EN 755-2



Kasa-kanat köşe takoz pr.
Fixed frame-sash assembling Plug



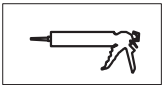
Kasa-kanat köşe bağlantı
Fixed frame-sash assembling Plug



Köşe onbaşı
Corner cleat for sash



Yatay sayfa
Page horizontal



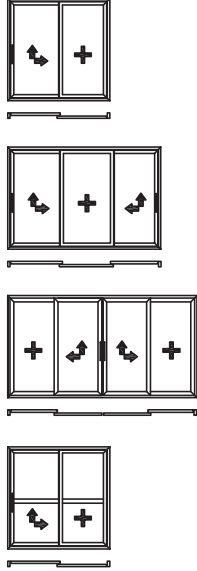
Silikon
Silicone



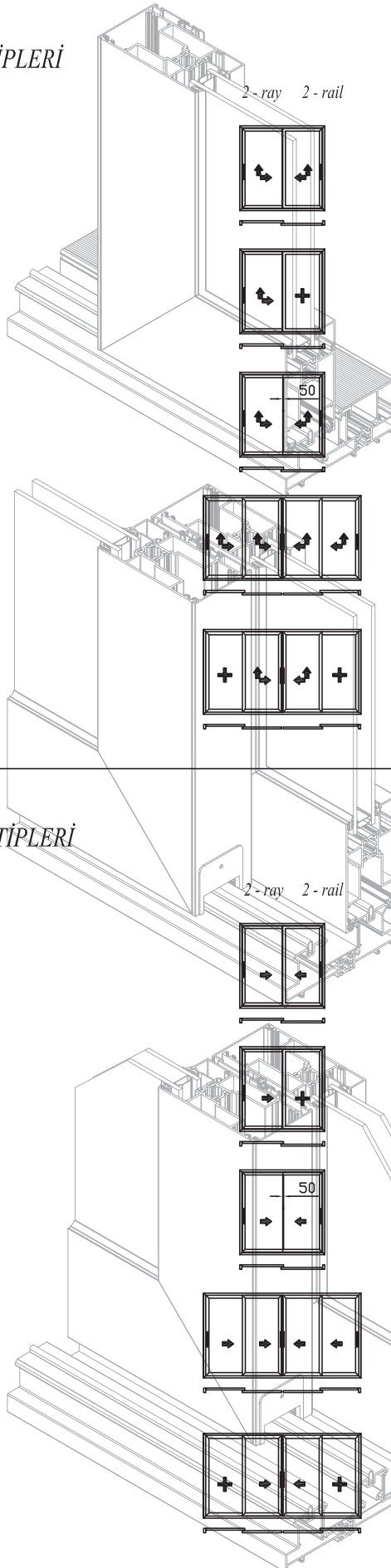
Dikkat
Attention

KALDIR-SÜR AÇILIM TİPLERİ

1 - ray 1 - rail

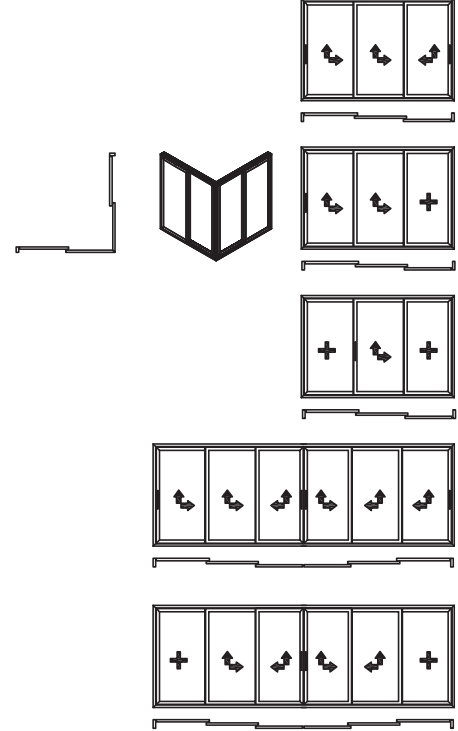


2 - ray 2 - rail



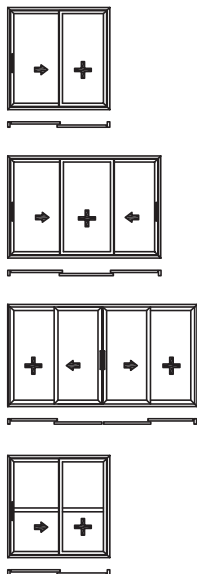
LIFT-SLIDE OPENING TYPES

3 - ray 3 - rail

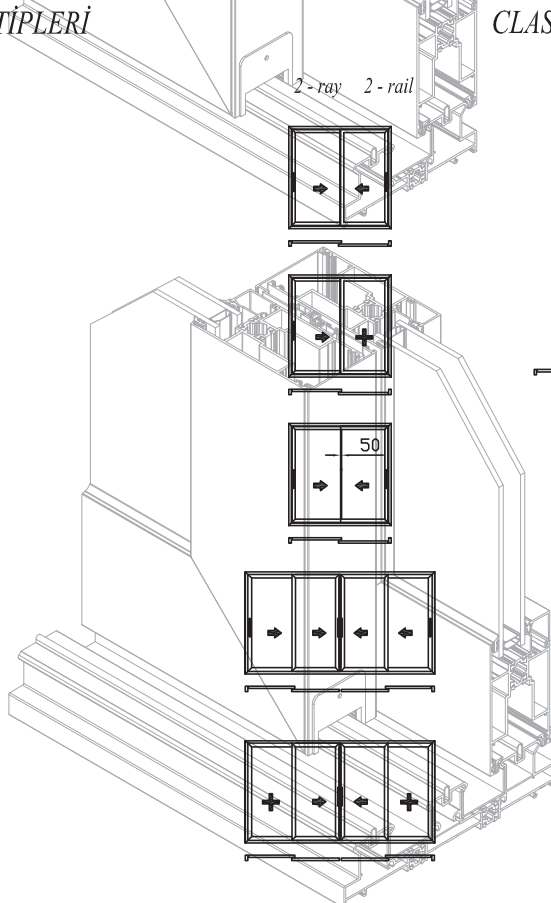


KLASİK SÜRME AÇILIM TİPLERİ

1 - ray 1 - rail

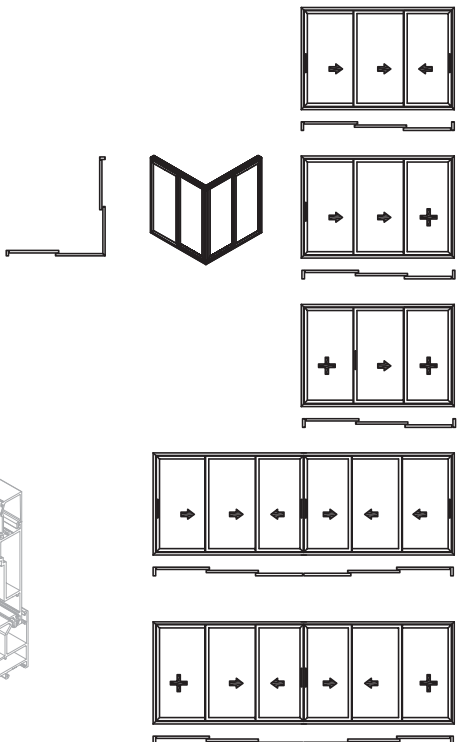


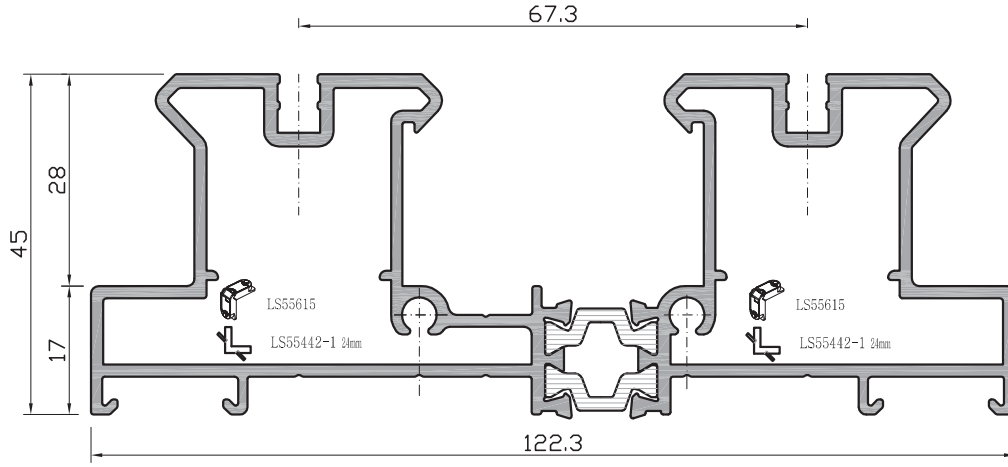
2 - ray 2 - rail



CLASSICAL TYPES OF SLIDING OPENING

3 - ray 3 - rail





iki raylı profil
two rail profile

LS55101

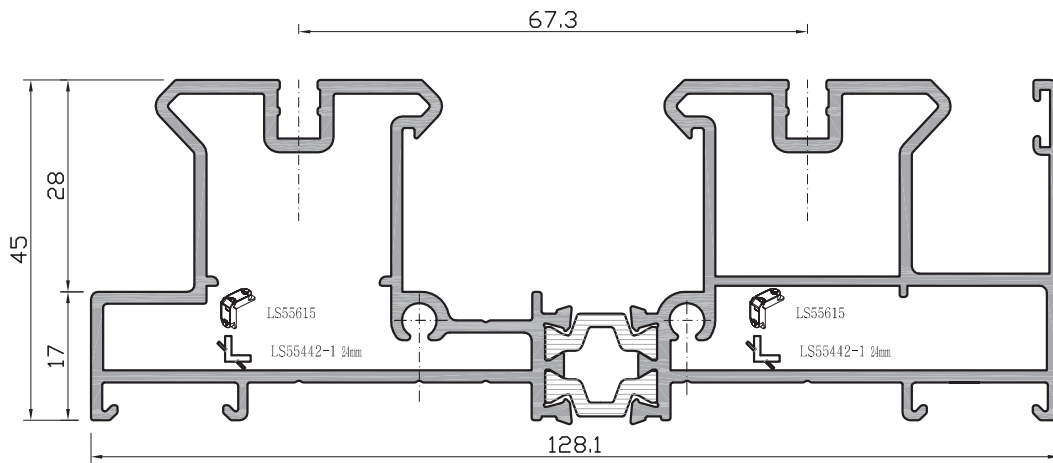
Weight: 2,311 kg/m

lx : 108,43 cm⁴

ly : 18,93 cm⁴

Wx : 17,71 cm³

Wy : 8,20 cm³



iki raylı profil
two rail profile

LS55102

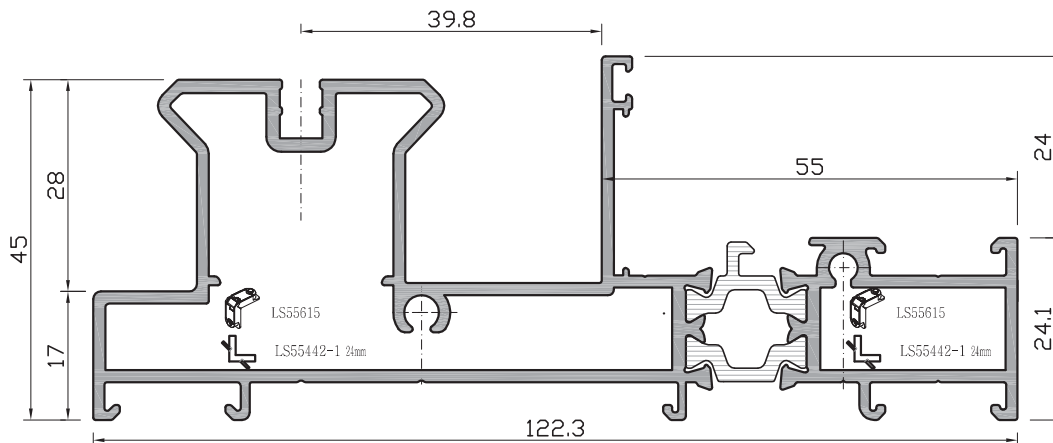
Weight: 2,543 kg/m

lx : 136,81 cm⁴

ly : 19,94 cm⁴

Wx : 58,52 cm³

Wy : 3,05 cm³



tek raylı profil-sabit
monorail profile-fix

LS55103

Weight: 2,146 kg/m

lx : 100,92 cm⁴

ly : 12,94 cm⁴

Wx : 37,66 cm³

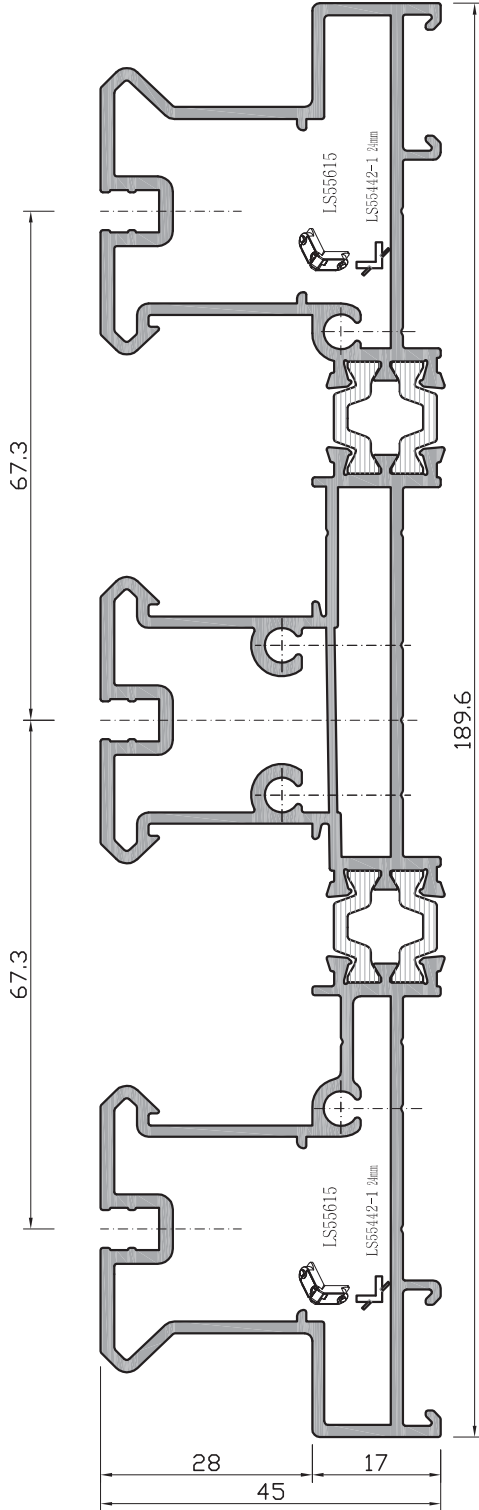
Wy : 2,02 cm³

LS 55 YALITIMLI KALDIR-SÜR SİSTEM

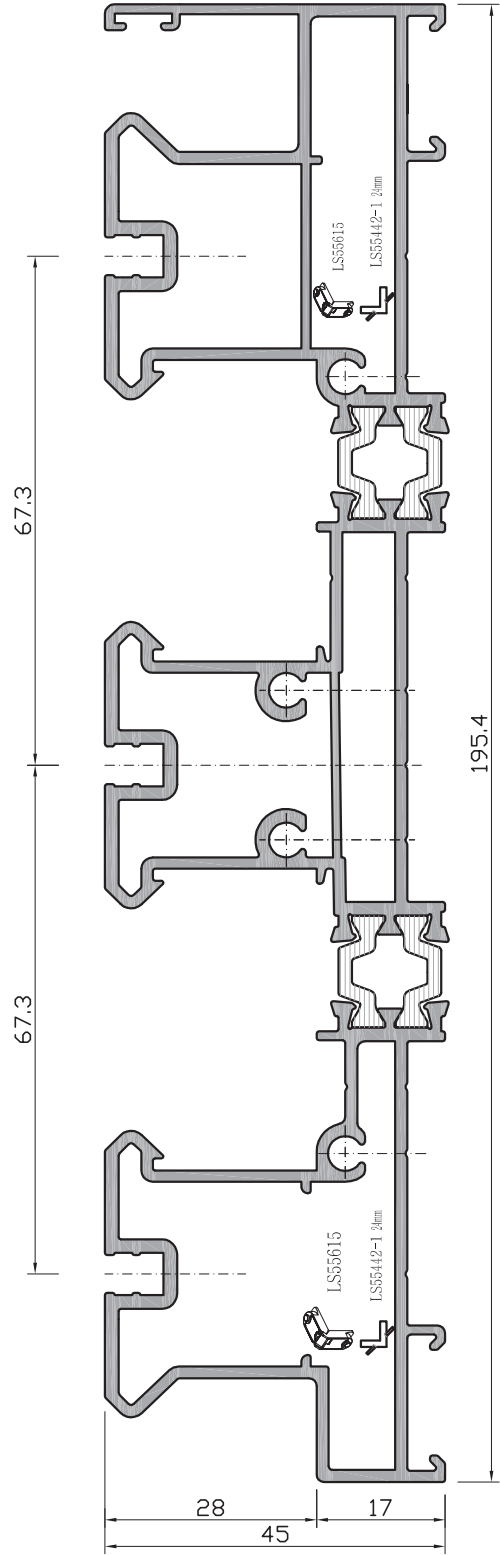
INSULATED LIFT-SLIDE SYSTEMS

ÜRÜN TEKNİK ÖZELLİKLERİ / PRODUCTS TECHNICAL FEATURES

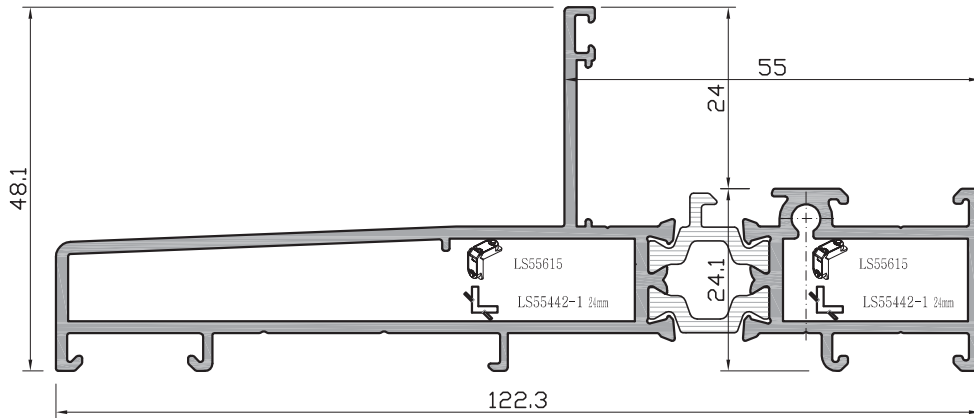
üç raylı profil <i>three rail profile</i>
LS55104
Weight: 3,709 kg/m
Ix : 28,64 cm ⁴
Iy : 309,35 cm ⁴
Wx : 164,08 cm ³
Wy : 3,17 cm ³



üç raylı profil <i>three rail profile</i>
LS55105
Weight: 3,940 kg/m
Ix : 460,4 cm ⁴
Iy : 29,65 cm ⁴
Wx : 195,2 cm ³
Wy : 2,95 cm ³



Profil değerleri teoriktir. Ağırlık olarak teslimde yapılan tartım geçerlidir. Profil imalatları TS EN 12020-02 ve TS EN 755-9 tolaransı, Moment değerleri EN 14024'e göre hesaplanmıştır.
Profile values are theoretical pre-shipment weight will be valid. The tolerances of Profile manufacturing are calculated according to EN 12020-2 and TS EN 755-9; moment values are calculated according to EN 14024.



pencere geçiş profili
window adapter profile

LS55106

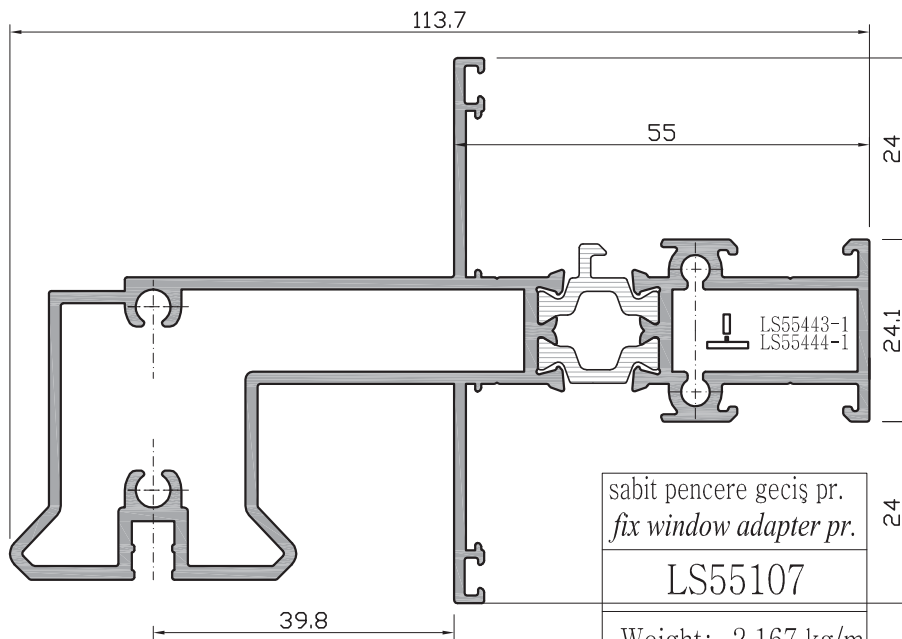
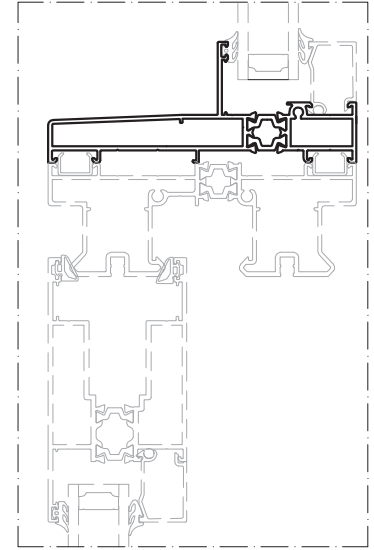
Weight: 1,707 kg/m

I_x : 79,12 cm⁴

I_y : 5,11 cm⁴

W_x : 33,07 cm³

W_y : 0,77 cm³



sabit pencere geçiş pr.
fix window adapter pr.

LS55107

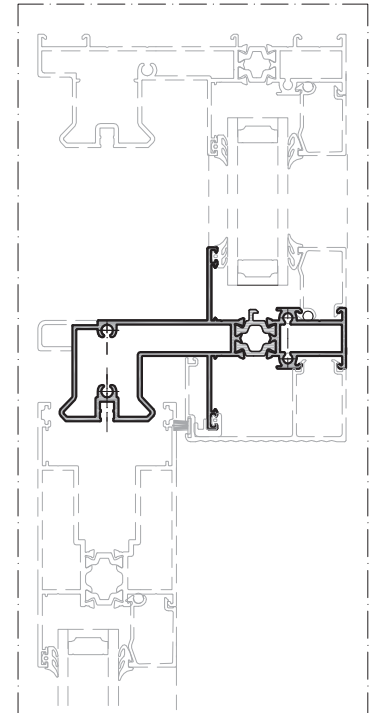
Weight: 2,167 kg/m

I_x : 88,03 cm⁴

I_y : 14,41 cm⁴

W_x : 22,51 cm³

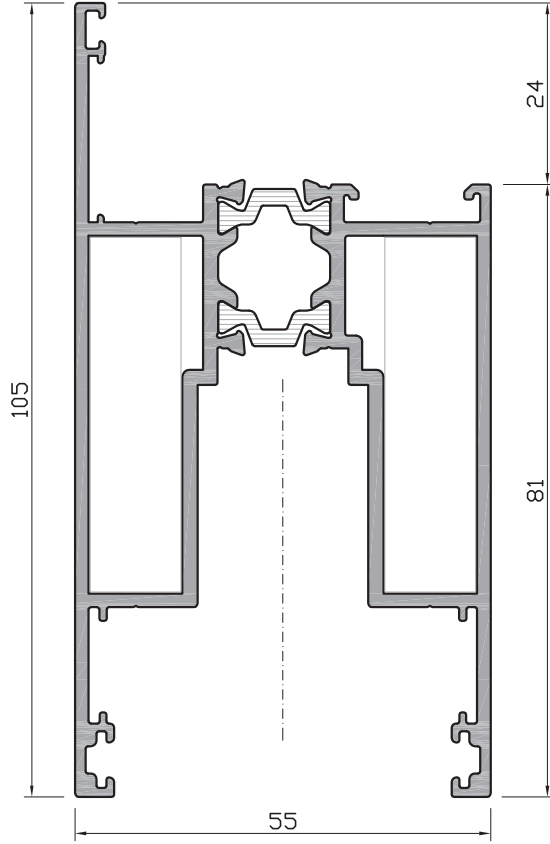
W_y : 2,45 cm³



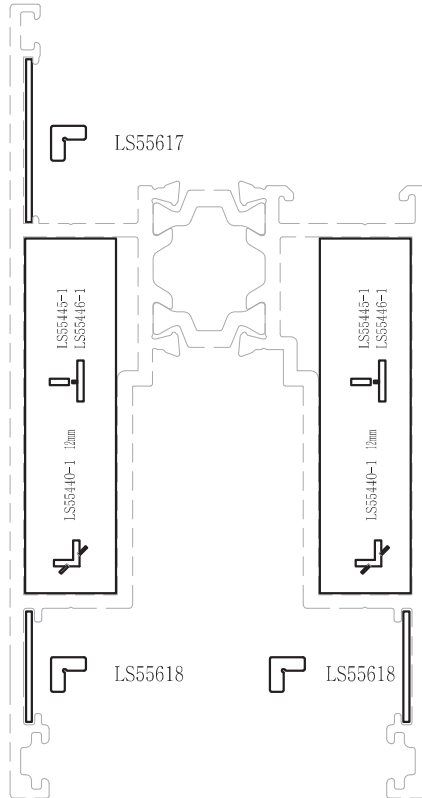
LS 55 YALITIMLI KALDIR-SÜR SİSTEM

INSULATED LIFT-SLIDE SYSTEMS

ÜRÜN TEKNİK ÖZELLİKLERİ / PRODUCTS TECHNICAL FEATURES



kaldır-sür açılım kanat pr. lift-slide opening vent profile	(300kg)
LS55301	
Weight: 2,063 kg/m	
lx : 30,55 cm ⁴	
ly : 50,42 cm ⁴	
Wx : 10,46 cm ³	
Wy : 9,23 cm ³	

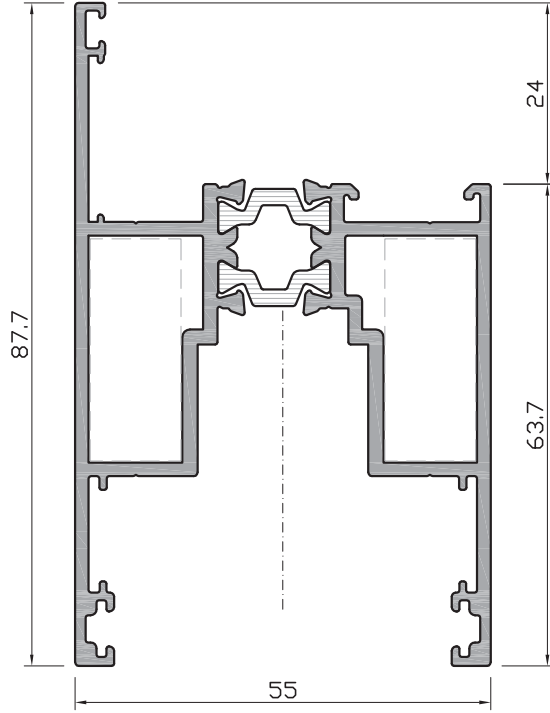


Profil değerleri teoriktir. Ağırlık olarak teslimde yapılan tartım geçerlidir. Profil imalatları TS EN 12020-02 ve TS EN 755-9 tolaransı, Moment değerleri EN 14024'e göre hesaplanmıştır.
Profile values are theoretical pre-shipment weight will be valid. The tolerances of Profile manufacturing are calculated according to EN 12020-2 and TS EN 755-9; moment values are calculated according to EN 14024.

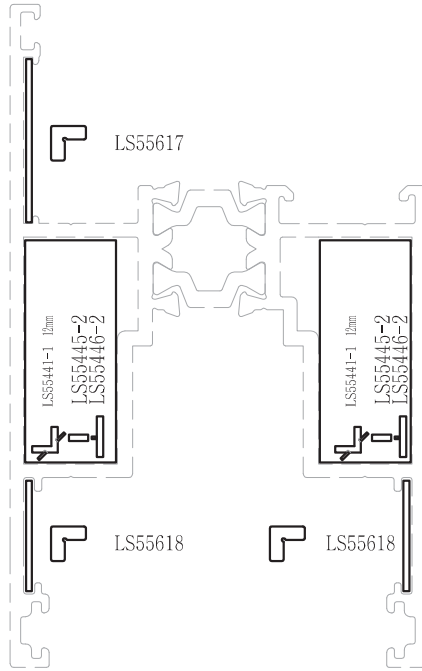
S 32+

S 32

ES+



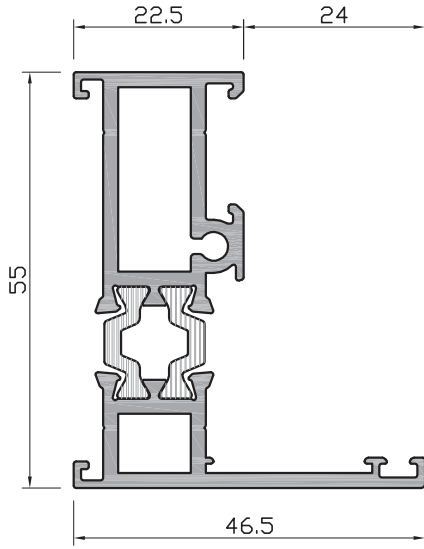
kaldır-sür açılım kanat pr. <i>lift-slide opening vent profile</i>	(150kg)
klasik sürme açılım kanat pr. <i>classical types of sliding vent pr.</i>	(100kg)
LS55302	
Weight: 1,822 kg/m	
lx	: 21,80 cm ⁴
ly	: 30,75 cm ⁴
Wx	: 7,39 cm ³
Wy	: 6,62 cm ³



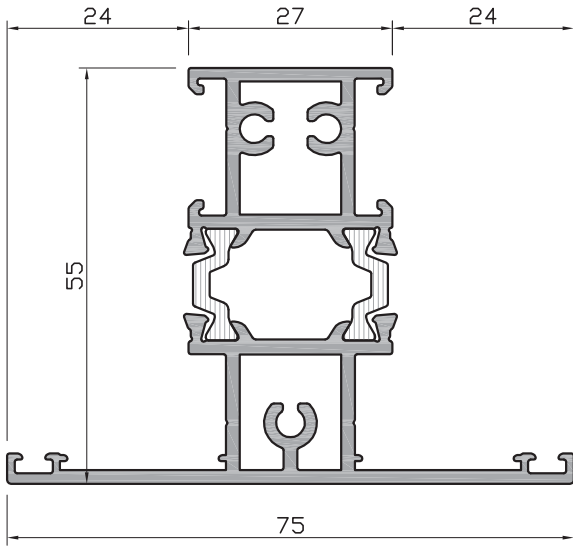
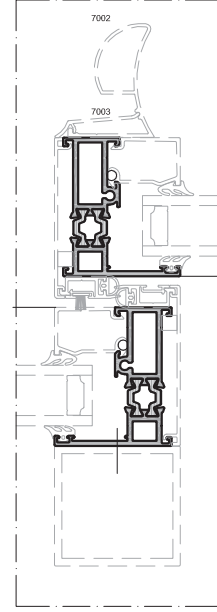
LS 55 YALITIMLI KALDIR-SÜR SİSTEM

INSULATED LIFT-SLIDE SYSTEMS

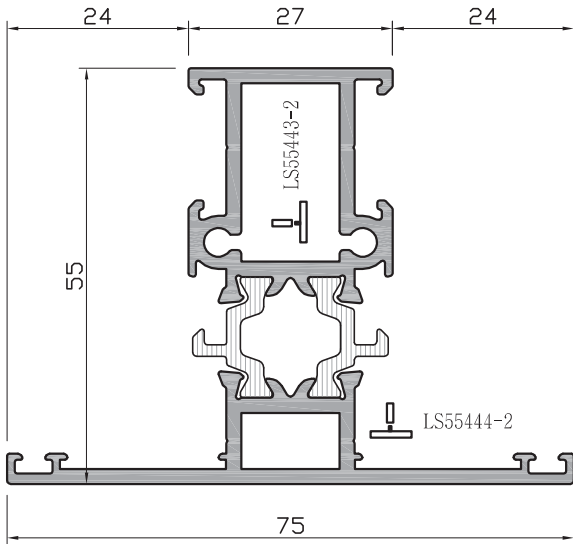
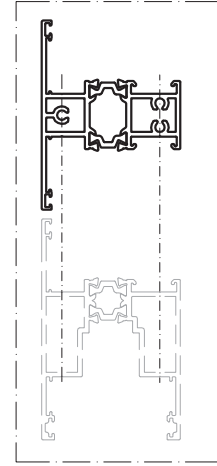
ÜRÜN TEKNİK ÖZELLİKLERİ / PRODUCTS TECHNICAL FEATURES



kanat profil <i>vent profile</i>
LS55303
Weight: 1,171 kg/m
lx : 15,04 cm ⁴
ly : 3,37 cm ⁴
Wx : 4,83 cm ³
Wy : 1,05 cm ³



orta kayıt profili <i>mullion profile</i>
LS55201
Weight: 1,541 kg/m
lx : 19,72 cm ⁴
ly : 9,65 cm ⁴
Wx : 6,12 cm ³
Wy : 2,63 cm ³



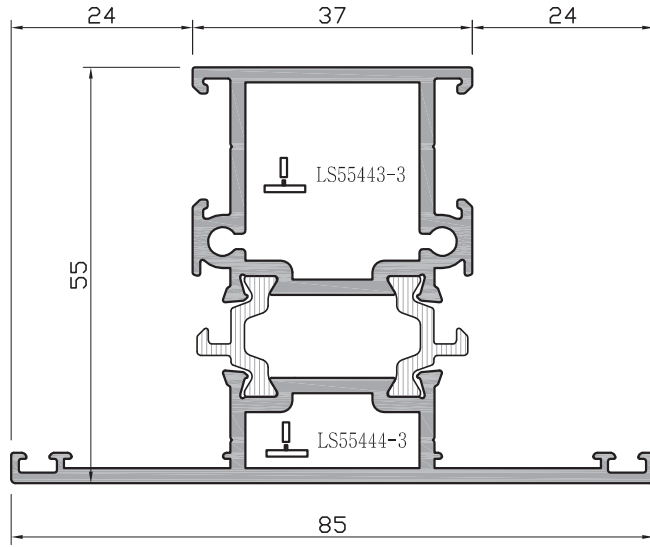
orta kayıt profili <i>mullion profile</i>
LS55202
Weight: 1,341 kg/m
lx : 18,53 cm ⁴
ly : 9,84 cm ⁴
Wx : 5,61 cm ³
Wy : 2,62 cm ³

Profil değerleri teoriktir. Ağırlık olarak teslimde yapılan tartım geçerlidir. Profil imalatları TS EN 12020-02 ve TS EN 755-9 tolaransı, Moment değerleri EN 14024'e göre hesaplanmıştır.
Profile values are theoretical pre-shipment weight will be valid. The tolerances of Profile manufacturing are calculated according to EN 12020-2 and TS EN 755-9; moment values are calculated according to EN 14024.

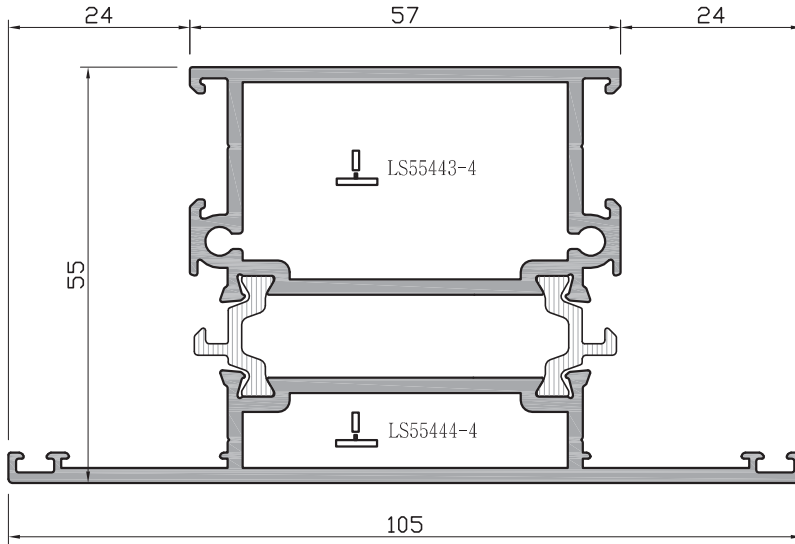
S 32+

S 32

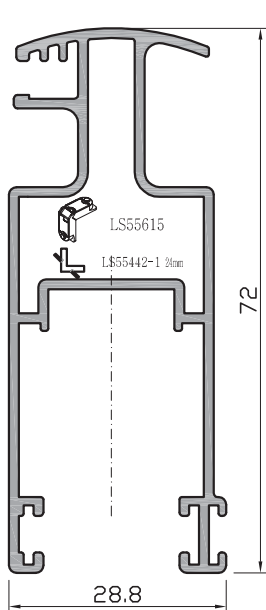
ES+



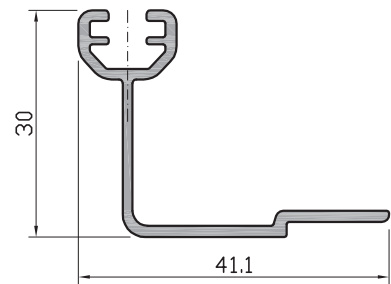
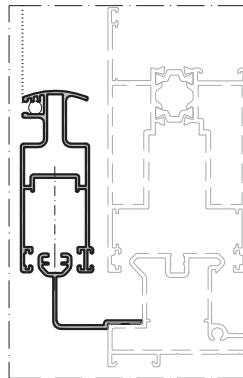
orta kayıt profili <i>mullion profile</i>
LS55203
Weight: 1,722 kg/m
lx : 21,65 cm ⁴
ly : 16,62 cm ⁴
Wx : 6,63 cm ³
Wy : 3,91 cm ³



orta kayıt profili <i>mullion profile</i>
LS55204
Weight: 2,154 kg/m
lx : 39,31 cm ⁴
ly : 27,90 cm ⁴
Wx : 12,06 cm ³
Wy : 5,31 cm ³



sineklik profil <i>flyscreen profile</i>
LS55401
Weight: 0,894 kg/m

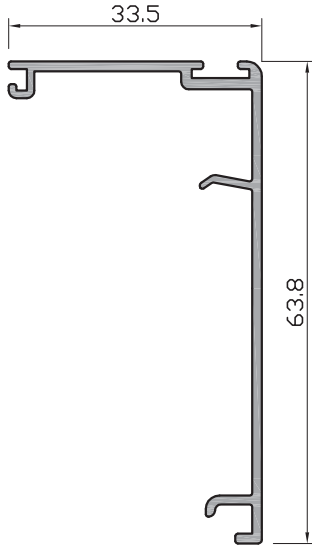


sineklik ray profili <i>flyscreen rail profile</i>
LS55402
Weight: 0,338 kg/m

LS 55 YALITIMLI KALDIR-SÜR SİSTEM

INSULATED LIFT-SLIDE SYSTEMS

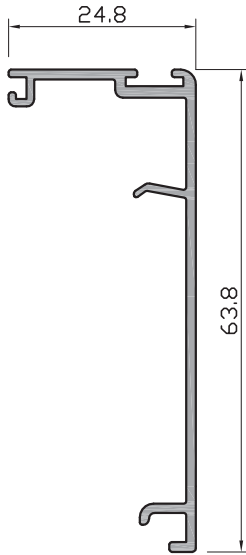
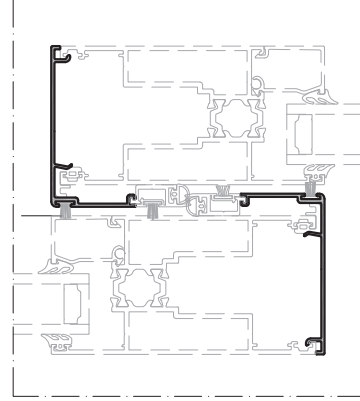
ÜRÜN TEKNİK ÖZELLİKLERİ / PRODUCTS TECHNICAL FEATURES



kenet profili (300kg)
cover profile for vents

LS55403

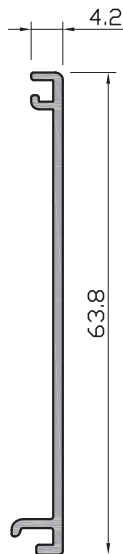
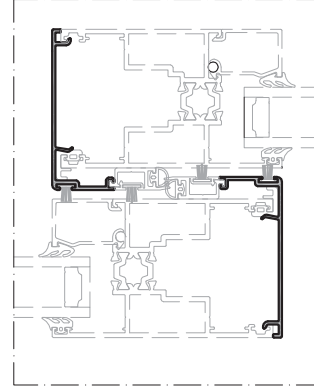
Weight: 0,421 kg/m



kenet profili (150kg)
cover profile for vents

LS55404

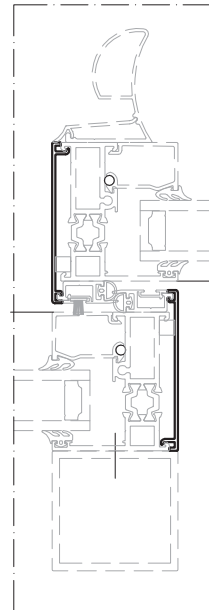
Weight: 0,392 kg/m

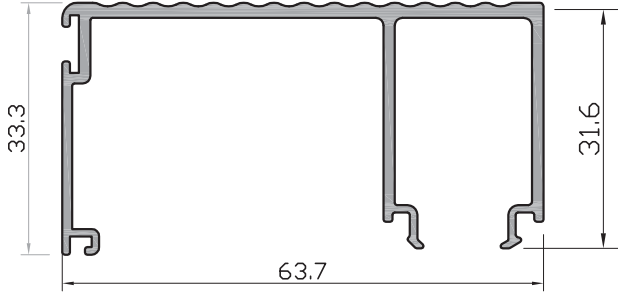


kenet profili
cover profile for vents

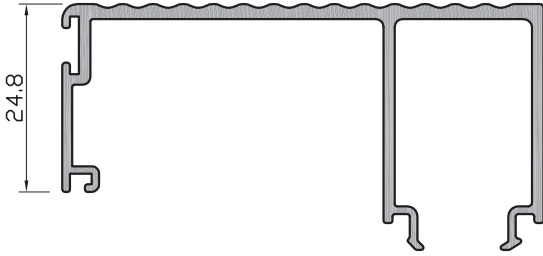
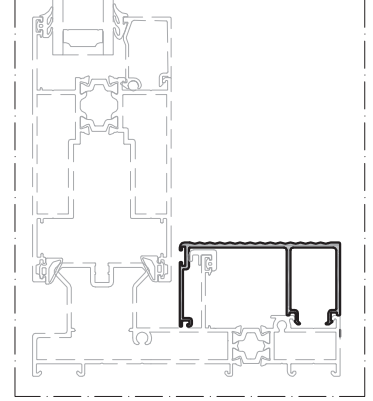
LS55405

Weight: 0,267 kg/m

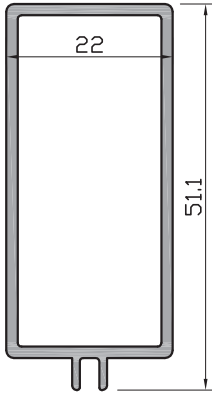
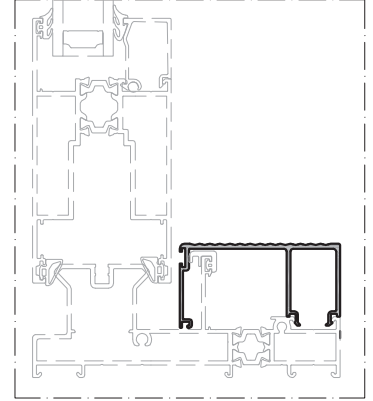




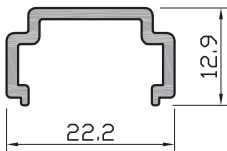
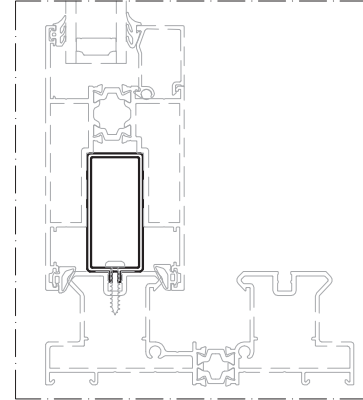
kenet profili <i>cover profile for vents</i>
LS55406
Weight: 0,710 kg/m



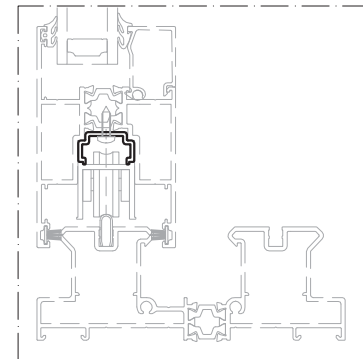
kenet profili <i>cover profile for vents</i>
LS55407
Weight: 0,680 kg/m



kanat sabitleme pr. <i>Fixed Sash Assembling Plug</i>
LS55408
Weight: 0,554 kg/m
LS55408-1 100mm



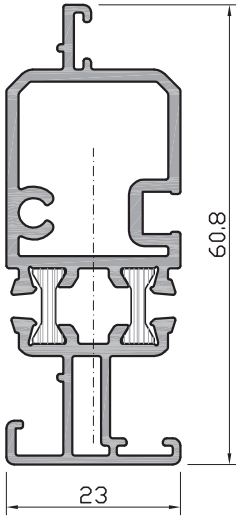
klasik sürme adaptör pr. <i>classic sliding adapter profile</i>
LS55409
Weight: 0,148 kg/m
LS55409-1 200mm



LS 55 YALITIMLI KALDIR-SÜR SİSTEM

INSULATED LIFT-SLIDE SYSTEMS

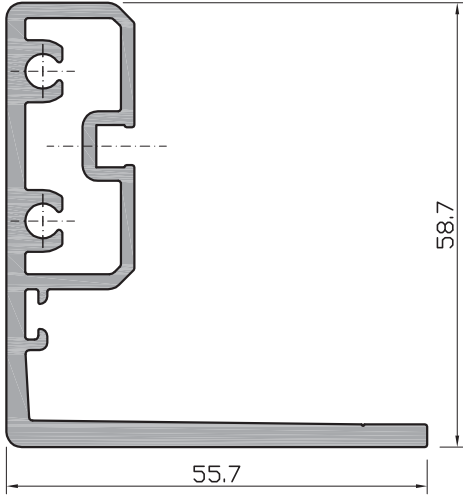
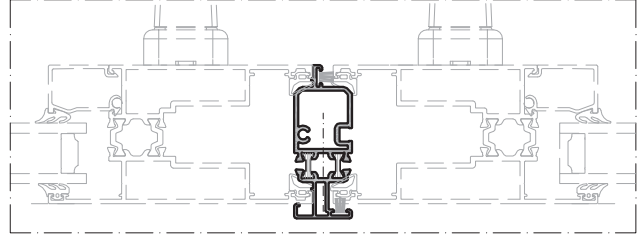
ÜRÜN TEKNİK ÖZELLİKLERİ / PRODUCTS TECHNICAL FEATURES



kanat adaptör pr.
adapter profiles vent

LS55410

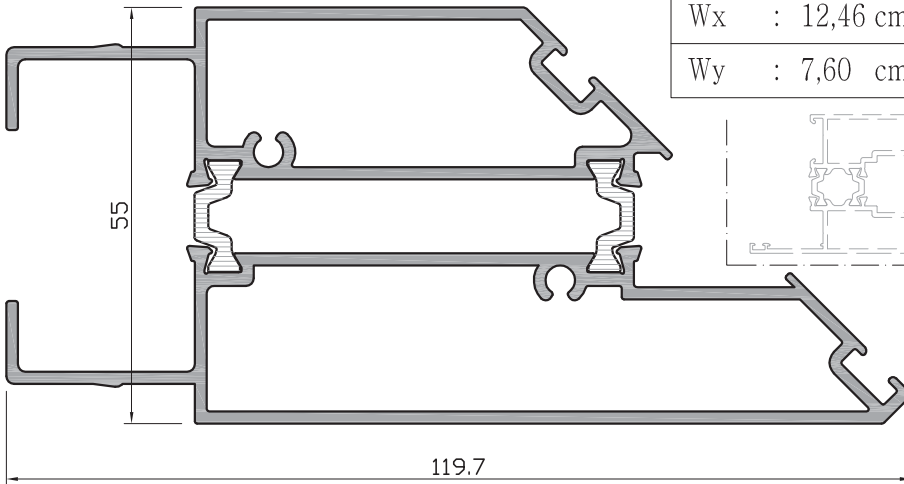
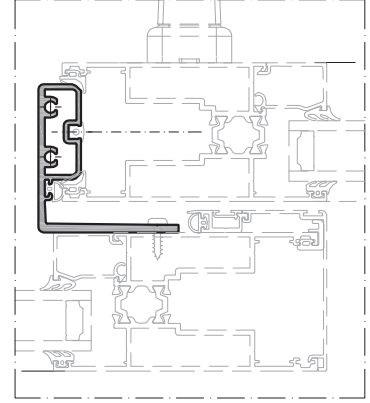
Weight: 0,926 kg/m



sabit kanat kenet pr.
fixed wing connection pr.

LS55411

Weight: 1,356 kg/m



90° kanat birleşim pr.
90° sash connection profile

LS55412

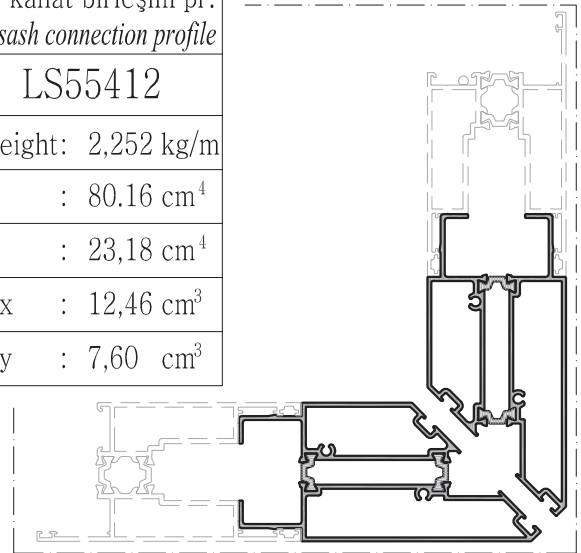
Weight: 2,252 kg/m

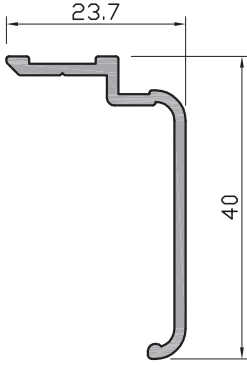
Ix : 80,16 cm⁴

Iy : 23,18 cm⁴

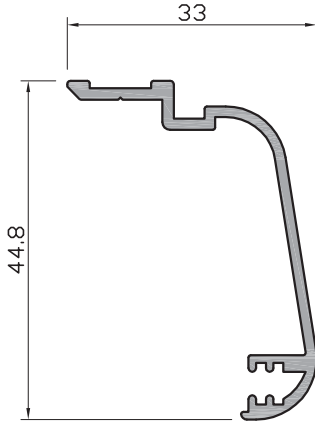
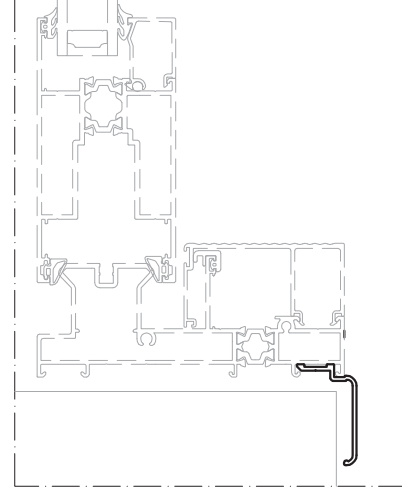
Wx : 12,46 cm³

Wy : 7,60 cm³

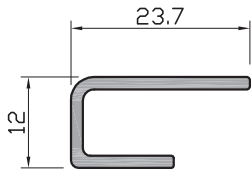
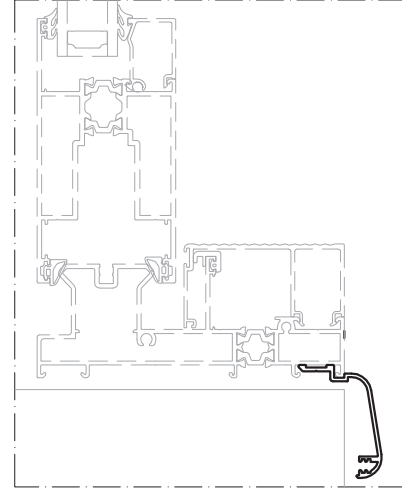




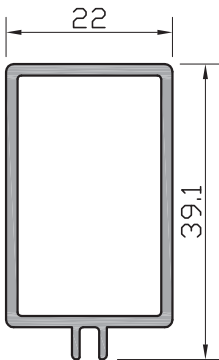
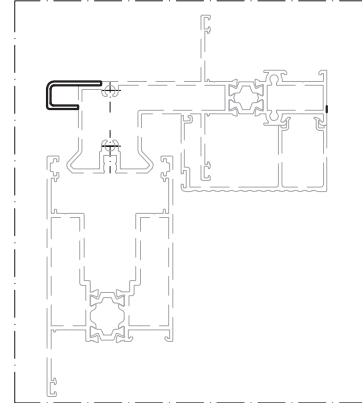
pervaz pr. <i>additional profil</i>
LS55413
Weight: 0,266 kg/m



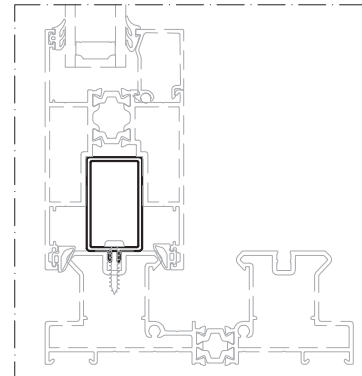
pervaz pr. <i>additional profil</i>
LS55414
Weight: 0,355 kg/m



ek pr. <i>additional profil</i>
LS55415
Weight: 0,195 kg/m



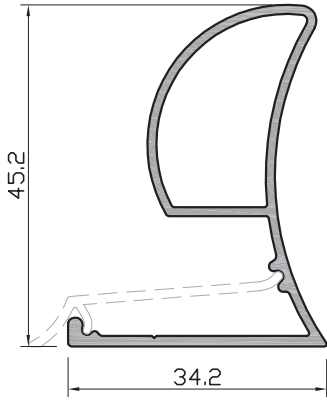
kanat sabitleme pr. <i>Fixed Sash Assembling Plug</i>
LS55416
Weight: 0,456 kg/m
LS55416-1 100mm



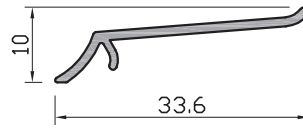
LS 55 YALITIMLI KALDIR-SÜR SİSTEM

INSULATED LIFT-SLIDE SYSTEMS

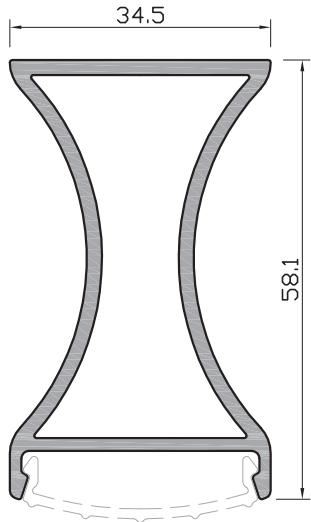
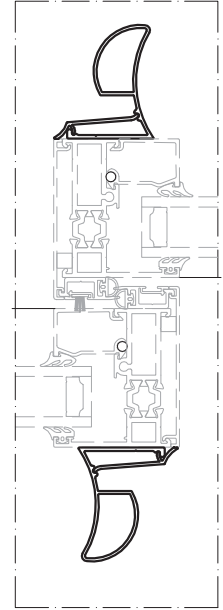
ÜRÜN TEKNİK ÖZELLİKLERİ / PRODUCTS TECHNICAL FEATURES



kanat takviye profili <i>reinforcement profiles vent</i>
LS55420
Weight: 0,469 kg/m
lx : 4,37 cm ⁴
ly : 1,27 cm ⁴
Wx : 1,66 cm ³
Wy : 0,61 cm ³

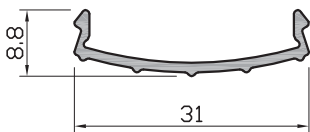
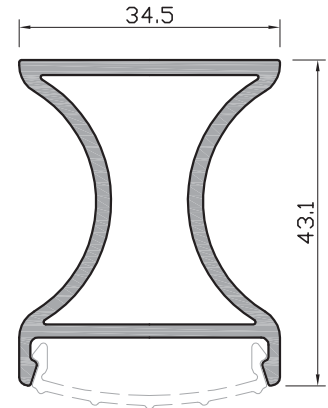


kapak pr. <i>cover profile</i>
LS55421
Weight: 0,129 kg/m

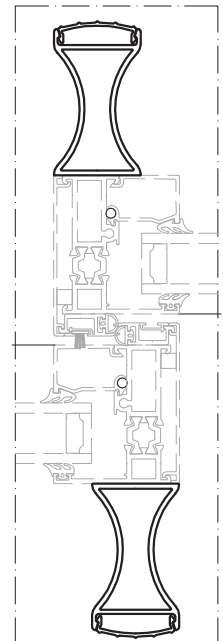


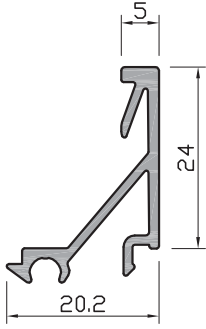
kanat takviye profili <i>reinforcement profiles vent</i>
LS55422
Weight: 0,975 kg/m
lx : 14,11 cm ⁴
ly : 3,91 cm ⁴
Wx : 4,22 cm ³
Wy : 2,27 cm ³

kanat takviye profili <i>reinforcement profiles vent</i>
LS55423
Weight: 0,821 kg/m
lx : 6,45 cm ⁴
ly : 3,39 cm ⁴
Wx : 2,71 cm ³
Wy : 1,20 cm ³

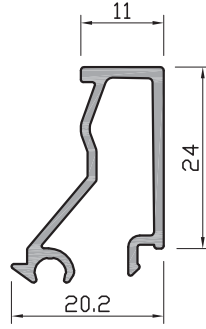


kapak pr. <i>cover profile</i>
LS55424
Weight: 0,148 kg/m

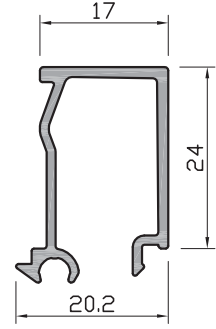




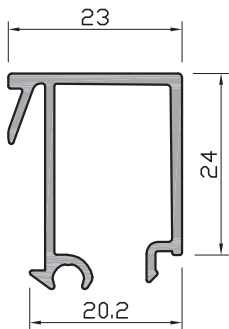
cam çitası pr. <i>glazing bead profile</i>
LS55430
Weight: 0,258 kg/m



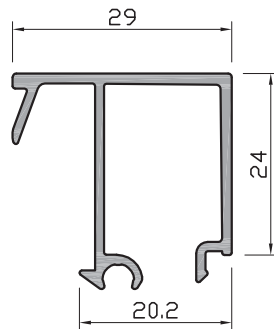
cam çitası pr. <i>glazing bead profile</i>
LS55431
Weight: 0,282 kg/m



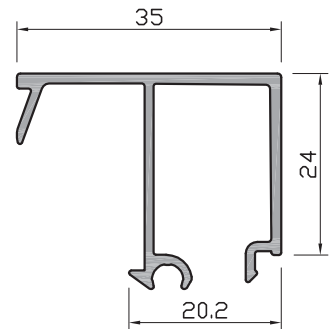
cam çitası pr. <i>glazing bead profile</i>
LS55432
Weight: 0,294 kg/m



cam çitası pr. <i>glazing bead profile</i>
LS55433
Weight: 0,341 kg/m



cam çitası pr. <i>glazing bead profile</i>
LS55434
Weight: 0,363 kg/m

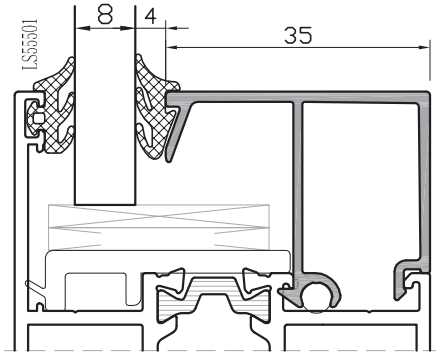
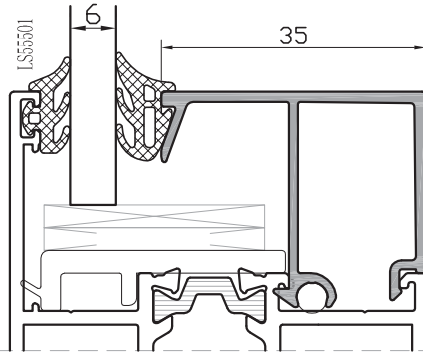
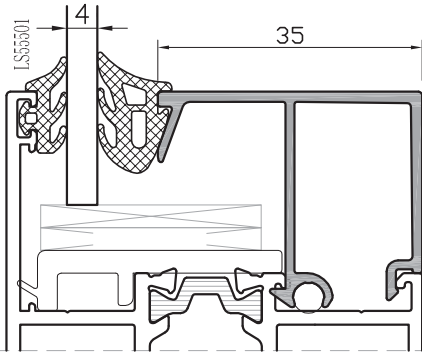


cam çitası pr. <i>glazing bead profile</i>
LS55435
Weight: 0,385 kg/m

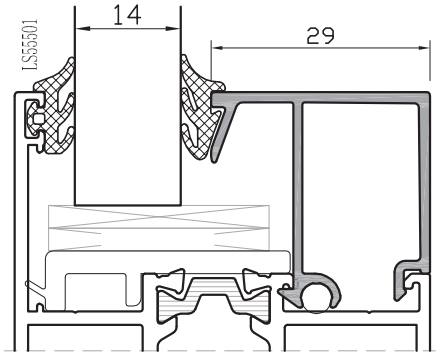
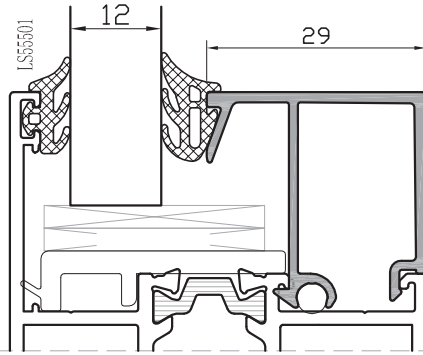
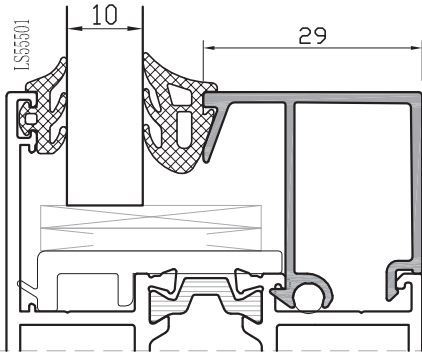
LS 55 YALITIMLI KALDIR-SÜR SİSTEM

INSULATED LIFT-SLIDE SYSTEMS

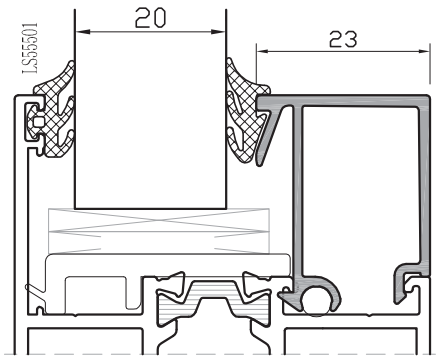
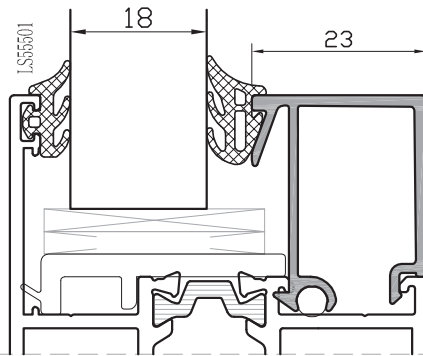
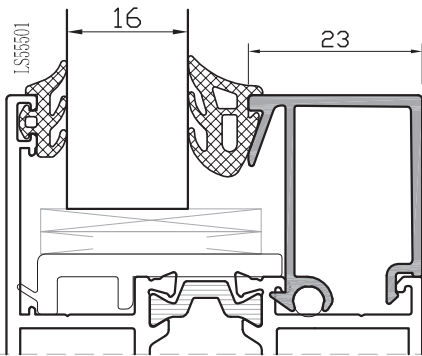
ÜRÜN TEKNİK ÖZELLİKLERİ / PRODUCTS TECHNICAL FEATURES



LS55435	4mm	LS55504
	6mm	LS55503
	8mm	LS55502



LS55434	10mm	LS55504
	12mm	LS55503
	14mm	LS55502



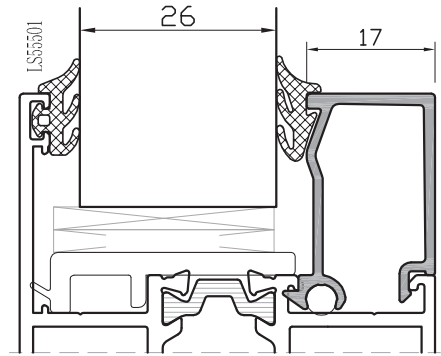
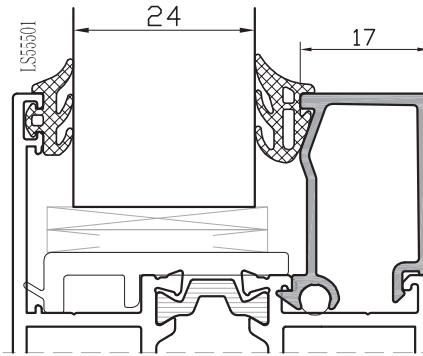
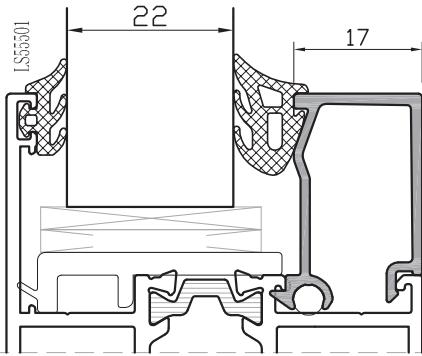
LS55433	16mm	LS55504
	18mm	LS55503
	20mm	LS55502

Profil değerleri teoriktir. Ağırlık olarak teslimde yapılan tartım geçerlidir. Profil imalatları TS EN 12020-02 ve TS EN 755-9 tolaransı, Moment değerleri EN 14024'e göre hesaplanmıştır.
Profile values are theoretical pre-shipment weight will be valid. The tolerances of Profile manufacturing are calculated according to EN 12020-2 and TS EN 755-9; moment values are calculated according to EN 14024.

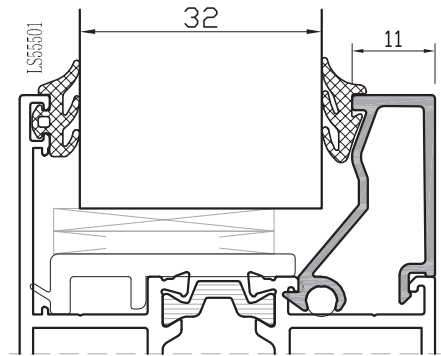
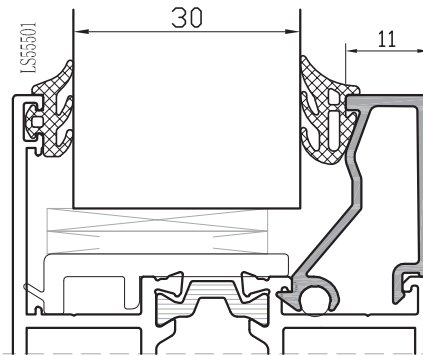
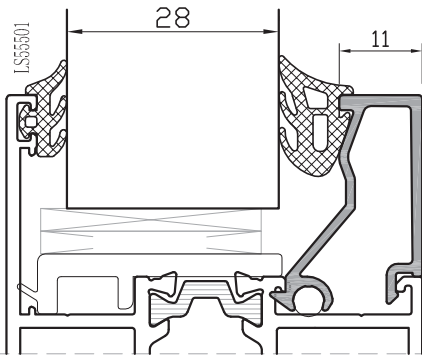
S 32+

S 32

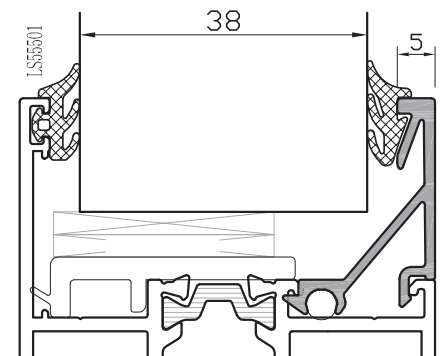
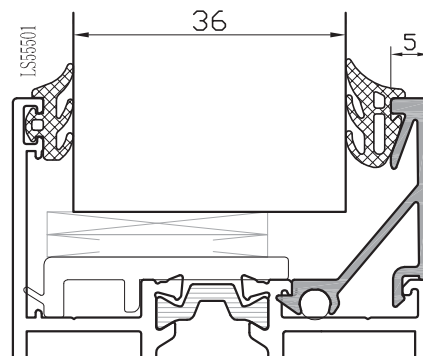
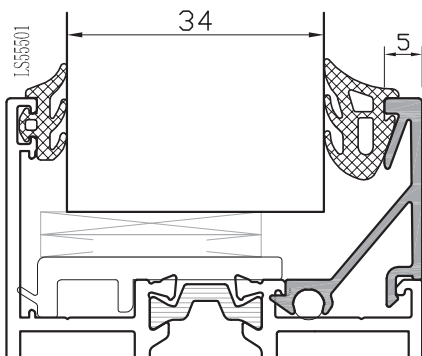
ES+



LS55432	22mm	LS55504
	24mm	LS55503
	26mm	LS55502



LS55431	28mm	LS55504
	30mm	LS55503
	32mm	LS55502



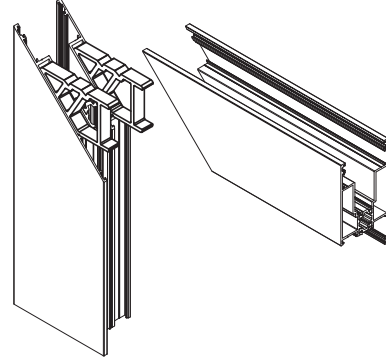
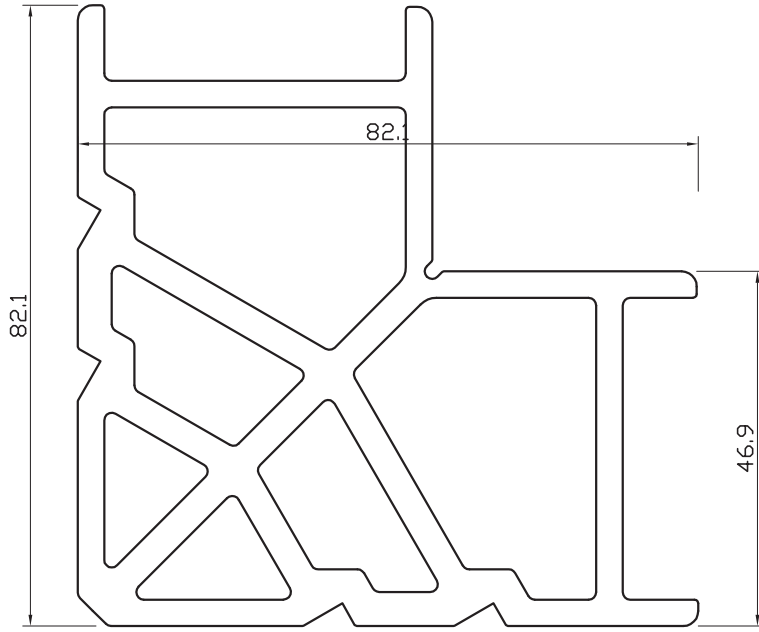
LS55430	34mm	LS55504
	36mm	LS55503
	38mm	LS55502

Profil değerleri teoriktir. Ağırlık olarak teslimde yapılan tartım geçerlidir. Profil imalatları TS EN 12020-02 ve TS EN 755-9 toleransı, Moment değerleri EN 14024'e göre hesaplanmıştır.
Profile values are theoretical pre-shipment weight will be valid. The tolerances of Profile manufacturing are calculated according to EN 12020-2 and TS EN 755-9; moment values are calculated according to EN 14024.

LS 55 YALITIMLI KALDIR-SÜR SİSTEM

INSULATED LIFT-SLIDE SYSTEMS

ÜRÜN TEKNİK ÖZELLİKLERİ / PRODUCTS TECHNICAL FEATURES

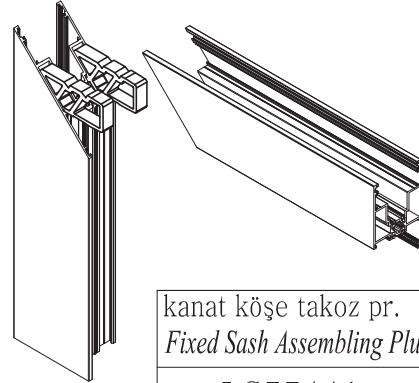
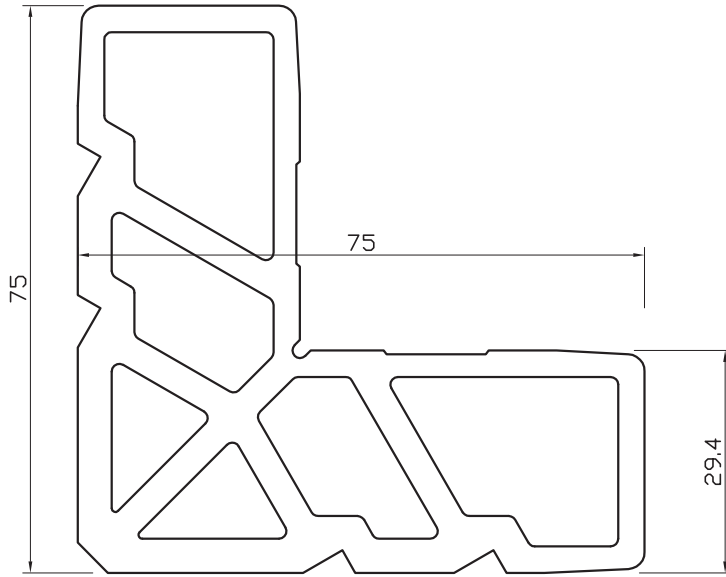


kanat köşe takoz pr.
Fixed Sash Assembling Plug

LS55440

Weight: 4,879 kg/m

LS55440-1 12mm

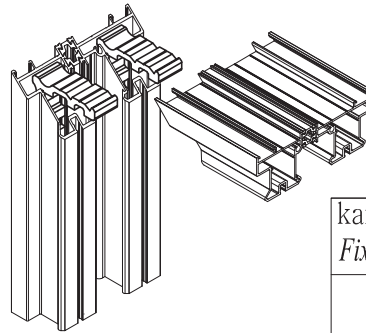
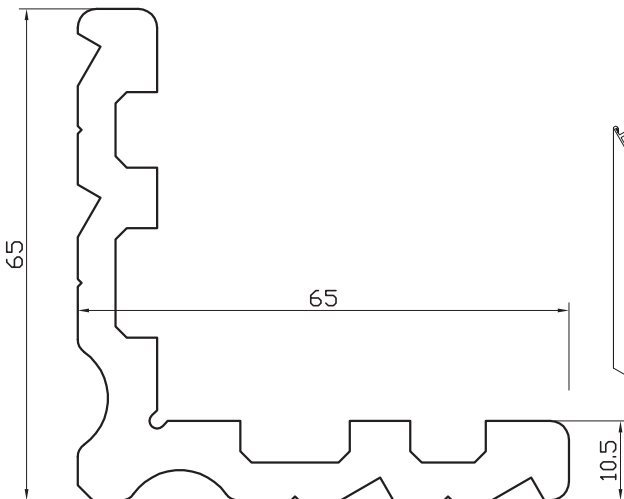


kanat köşe takoz pr.
Fixed Sash Assembling Plug

LS55441

Weight: 4,280 kg/m

LS55441-1 12 mm



kanat köşe takoz pr.
Fixed Sash Assembling Plug

LS55442

Weight : 2,345 kg/m

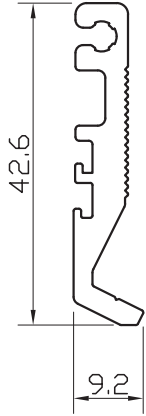
LS55442-1 24mm

Profil değerleri teoriktir. Ağırlık olarak teslimde yapılan tartım geçerlidir. Profil imalatları TS EN 12020-02 ve TS EN 755-9 tolaransı, Moment değerleri EN 14024'e göre hesaplanmıştır.
Profile values are theoretical pre-shipment weight will be valid. The tolerances of Profile manufacturing are calculated according to EN 12020-2 and TS EN 755-9; moment values are calculated according to EN 14024.

S 32+

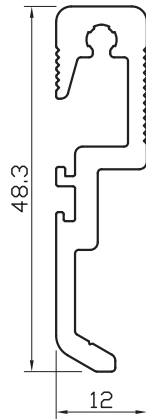
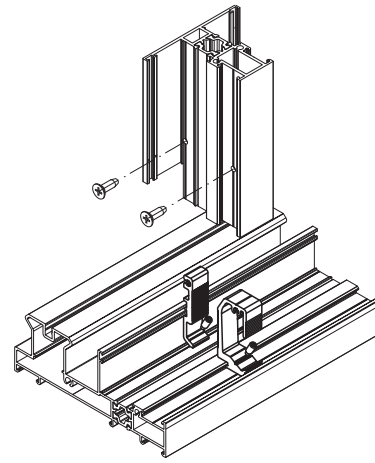
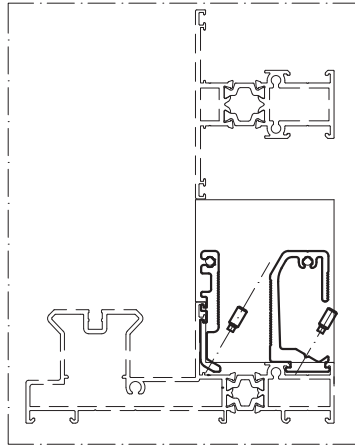
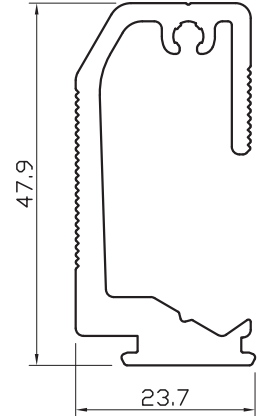
S 32

ES+



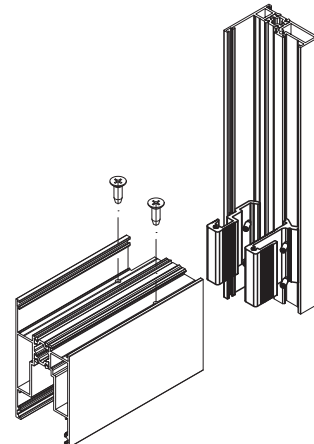
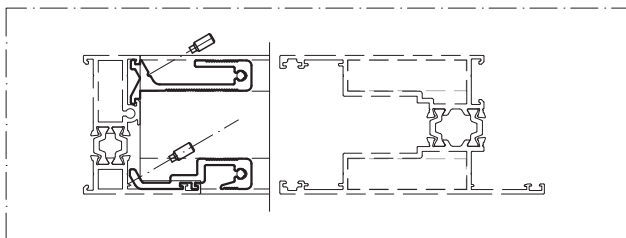
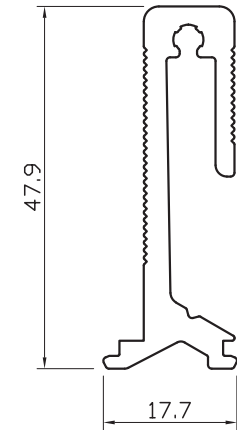
orta kayıt bağlantı <i>transom connection</i>
LS55443
Weight: 0,559 kg/m
LS55443-1 10,5mm
LS55443-2 12,5mm
LS55443-3 22,5mm
LS55443-4 42,5mm

orta kayıt bağlantı <i>transom connection</i>
LS55444
Weight: 0,974 kg/m
LS55444-1 10,5mm
LS55444-2 12,5mm
LS55444-3 22,5mm
LS55444-4 42,5mm



kanat köşe takoz pr. <i>Fixed Sash Assembling Plug</i>
LS55445
Weight: 0,621 kg/m
LS55445-1 46,9mm
LS55445-2 29,6mm

kanat köşe takoz pr. <i>Fixed Sash Assembling Plug</i>
LS55446
Weight: 0,757 kg/m
LS55446-1 46,9mm
LS55446-2 29,6mm



LS 55 YALITIMLI KALDIR-SÜR SİSTEM

INSULATED LIFT-SLIDE SYSTEMS

ÜRÜN TEKNİK ÖZELLİKLERİ / PRODUCTS TECHNICAL FEATURES

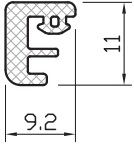
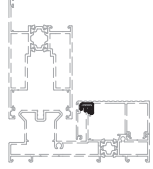
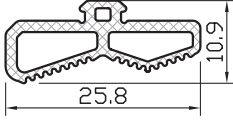
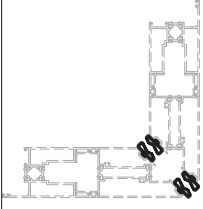
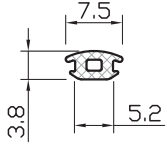

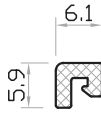
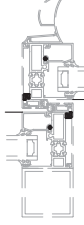

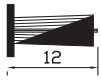
kod code	şekil drawing	tanım description	teorik ağırlık theoretical weight gr / m	paket ağırlığı package weight kg / package	paket metrajı in one package metre / package	kullanım yeri application
LS55501		epdm cam dış fitil glazing gasket outside	51 gr/m	15 kg	285 m	
LS55502		epdm cam iç fitil glazing gasket inside	50 gr/m	15 kg	300 m	
LS55503		epdm cam iç fitil glazing gasket inside	70 gr/m	15 kg	210 m	
LS55504		epdm cam iç fitil glazing gasket inside	86 gr/m	15 kg	171 m	
LS55505		epdm fitil epdm gasket	47 gr/m	15 kg	315 m	
LS55506		epdm fitil epdm gasket	31 gr/m	15 kg	474 m	
LS55507		epdm fitil epdm gasket	70gr/m	15 kg	214 m	

Profil değerleri teoriktir. Ağırlık olarak teslimde yapılan tartım geçerlidir. Profil imalatları TS EN 12020-02 ve TS EN 755-9 tolaransı, Moment değerleri EN 14024'e göre hesaplanmıştır.
Profile values are theoretical pre-shipment weight will be valid. The tolerances of Profile manufacturing are calculated according to EN 12020-2 and TS EN 755-9; moment values are calculated according to EN 14024.

S 32+

S 32

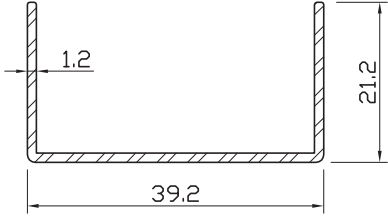
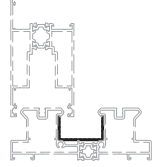
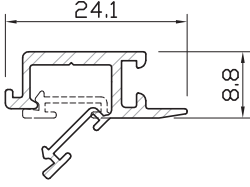
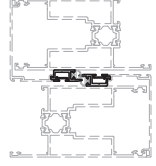
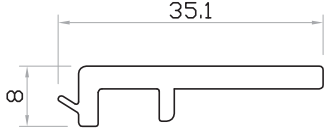
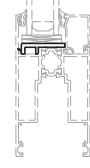
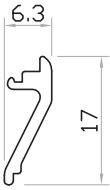
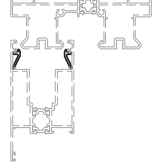
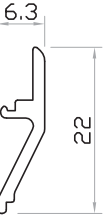
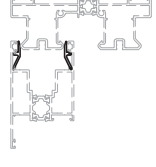
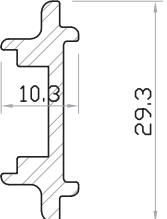
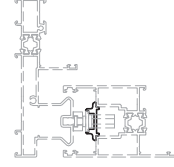
ES+

kod code	şekil drawing	tanım description	teorik ağırlık theoretical weight gr/m	paket ağırlığı package weight kg/package	paket metrajı in one package metre/package	kullanım yeri application
LS55508		epdm fitil epdm gasket	74 gr/m	15 kg	198 m	
LS55509		epdm fitil epdm gasket	118 gr/m	15 kg	125 m	
LS55510		epdm fitil epdm gasket	24 gr/m	15 kg	625 m	
LS55511		epdm fitil epdm gasket	33 gr/m	15 kg	445 m	
LS55520		perdeli fırça fitil rabet brush gasket	-	-	400 m/pk	
LS55521		perdeli fırça fitil rabet brush gasket	-	-	400 m/pk	

LS 55 YALITIMLI KALDIR-SÜR SİSTEM

INSULATED LIFT-SLIDE SYSTEMS

ÜRÜN TEKNİK ÖZELLİKLERİ / PRODUCTS TECHNICAL FEATURES


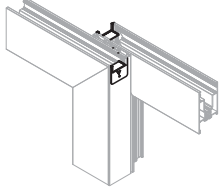
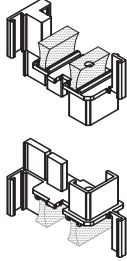
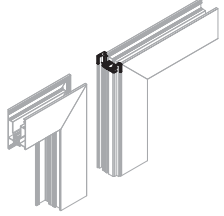
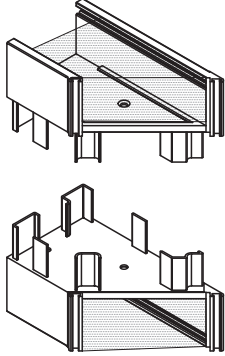
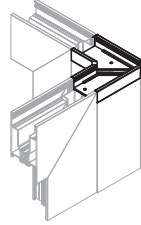
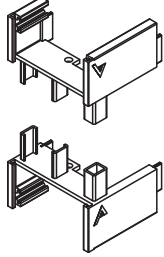
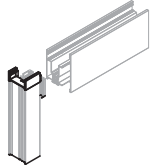

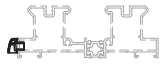
kod code	şekil drawing	tanım description	paket metrajı in one package metre / package	kullanım yeri application
LS55601		kanal pvc profili gutter pvc profile	6,0 m 10 pcs/pk	
LS55602		kenet pvc profil labyrinth profile	6,0 m 20 pcs/pk	
LS55603		cam destek pr. parçası glazing support	6,0 m 5 pcs/pk	
			LS55603-1 100mm 50 pcs/pk	
LS55604		kanat klavuz pvc profil pvc guide for sash	6,0 m 5 pcs/pk	
			LS55604-1 100mm 50 pcs/pk	
LS55605		kanat klavuz pvc profil pvc guide for sash	6,0 m 5 pcs/pk	
			LS55604-1 100mm 50 pcs/pk	
LS55606		ispanyolet pvc yuva profili mechanism channel profile	6,0 m 10 pcs/pk	

Profil değerleri teoriktir. Ağırlık olarak teslimde yapılan tartım geçerlidir. Profil imalatları TS EN 12020-02 ve TS EN 755-9 tolaransı, Moment değerleri EN 14024'e göre hesaplanmıştır.
Profile values are theoretical pre-shipment weight will be valid. The tolerances of Profile manufacturing are calculated according to EN 12020-2 and TS EN 755-9; moment values are calculated according to EN 14024.

S 32+

S 32

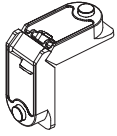

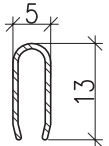
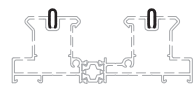
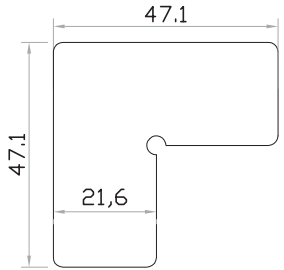

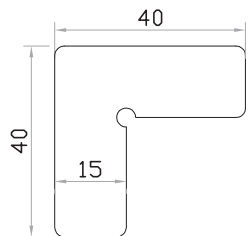
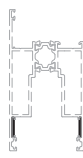
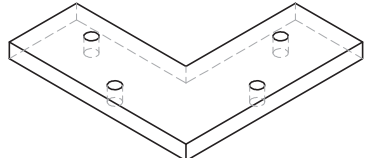

ES+

kod code	şekil drawing	tanım description	paket metrajı in one package metre / package	kullanım yeri application
LS55610		kanat yan kapak sash closing plug	100 pcs/pk	
LS55611		4'lü Kanat Adaptörü central plug for sashes	20 pcs/pk	
LS55612		kanat dik birleşim kapağı wing combination adapter	10 pcs/pk	
LS55613		ince kanat dik birleşim wing combination adapter	10 pcs/pk	
LS55614		su tahliye kapağı water drainage plug	200 pcs/pk	

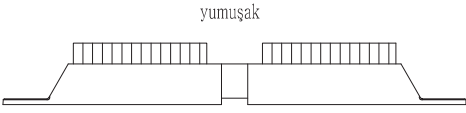
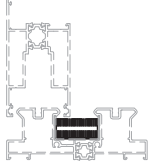
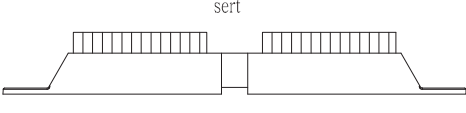
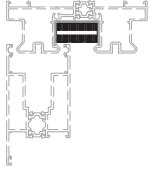
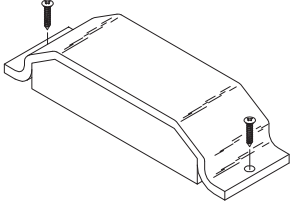
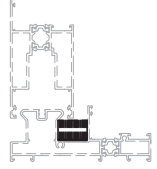
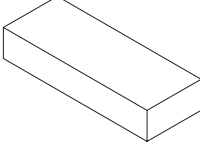
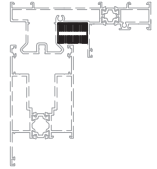
LS 55 YALITIMLI KALDIR-SÜR SİSTEM

INSULATED LIFT-SLIDE SYSTEMS

ÜRÜN TEKNİK ÖZELLİKLERİ / PRODUCTS TECHNICAL FEATURES

kod code	şekil drawing	tanım description	paket metraji in one package metre / package	kullanım yeri application
LS55615		kanat köşe bağlantı sash corner assamble	100 pcs/pk	
LS55616		paslanmaz çelik ray pr. stainless steel rail profile	6,0 m 4 pcs	
LS55617		köşe onbaşı corner cleat for sash	200 pcs/pk	
LS55618		köşe onbaşı corner cleat for sash	200 pcs/pk	
LS55619		kasa profili dik birleşim case profile 90 degree joints, apparatus	12 pcs/pk	

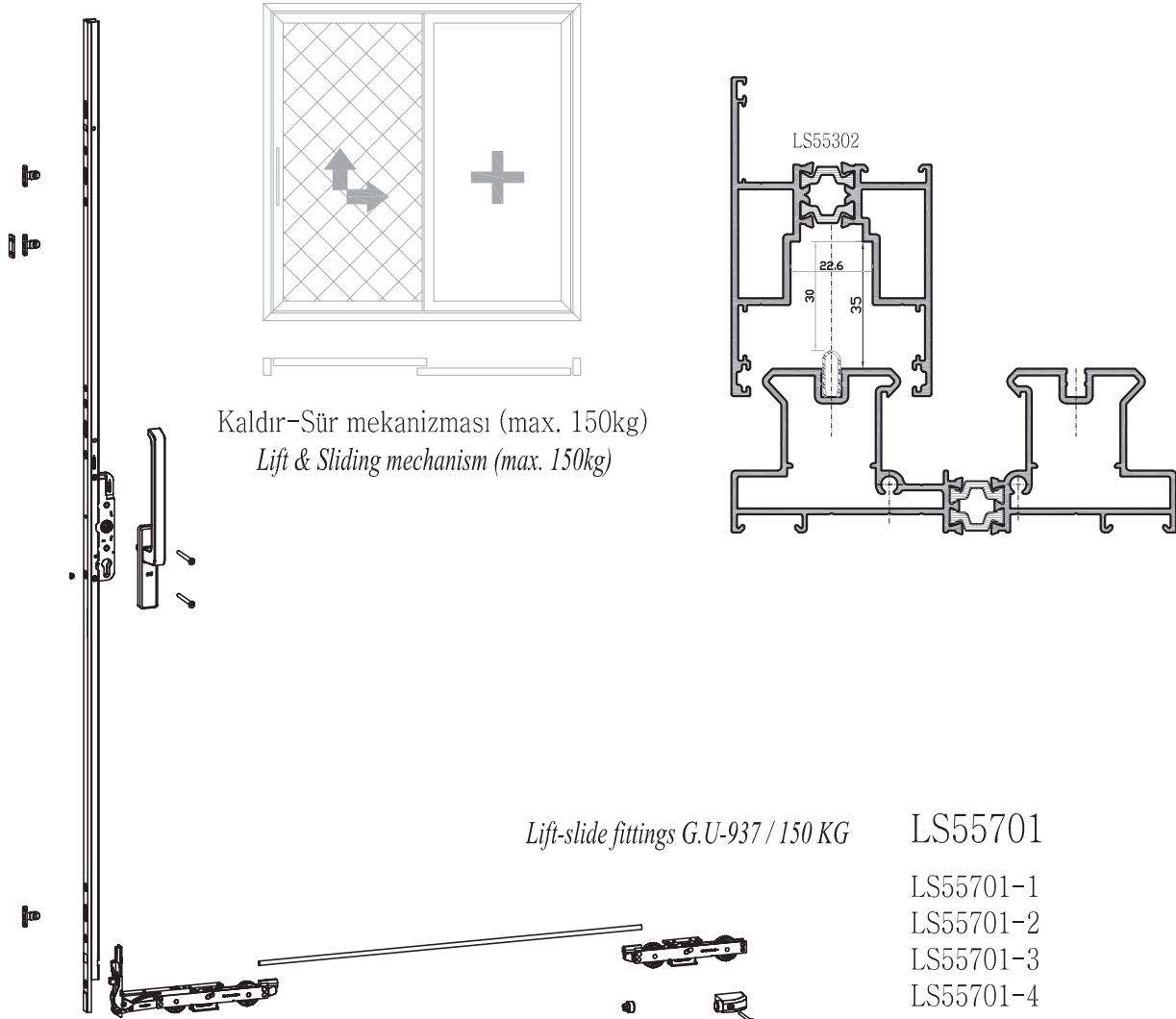
Profil değerleri teoriktir. Ağırlık olarak teslimde yapılan tartım geçerlidir. Profil imalatları TS EN 12020-02 ve TS EN 755-9 tolaransı, Moment değerleri EN 14024'e göre hesaplanmıştır.
Profile values are theoretical pre-shipment weight will be valid. The tolerances of Profile manufacturing are calculated according to EN 12020-2 and TS EN 755-9; moment values are calculated according to EN 14024.

kod code	şekil drawing	tanım description	paket metraji in one package metre / package	kullanım yeri application
LS55801		kanal üst izolasyon central plug for sashes (upper)	50 pcs/pk	
LS55802		kanal alt izolasyon central plug for sashes (bottom)	50 pcs/pk	
LS55803	 25mm	kanal üst izolasyon central plug for sashes (upper)	50 pcs/pk	
LS55804	 25mm	kanal alt izolasyon central plug for sashes (bottom)	50 pcs/pk	

LS 55 YALITIMLI KALDIR-SÜR SİSTEM

INSULATED LIFT-SLIDE SYSTEMS

ÜRÜN TEKNİK ÖZELLİKLERİ / PRODUCTS TECHNICAL FEATURES



Kaldır-Sür mekanizması (max. 150kg)
Lift & Sliding mechanism (max. 150kg)

Lift-slide fittings G.U-937 / 150 KG

LS55701

LS55701-1

LS55701-2

LS55701-3

LS55701-4

LS55701-5

LS55701-6

		kanat genişliği w:		
		720-1450	1451-1950	1951-2200
yükseklik h:	1800-2300 A	1	2	3
	1800-2300 C	4	5	6



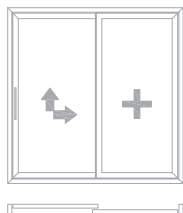
renk ayrıca bildirilmelidir
color should also be reported



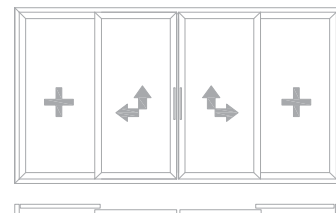
açılım tipleri dışında ve
max. ağırlıkları aşan
sürmeler için tarafımızdan
bilgi alınmalıdır

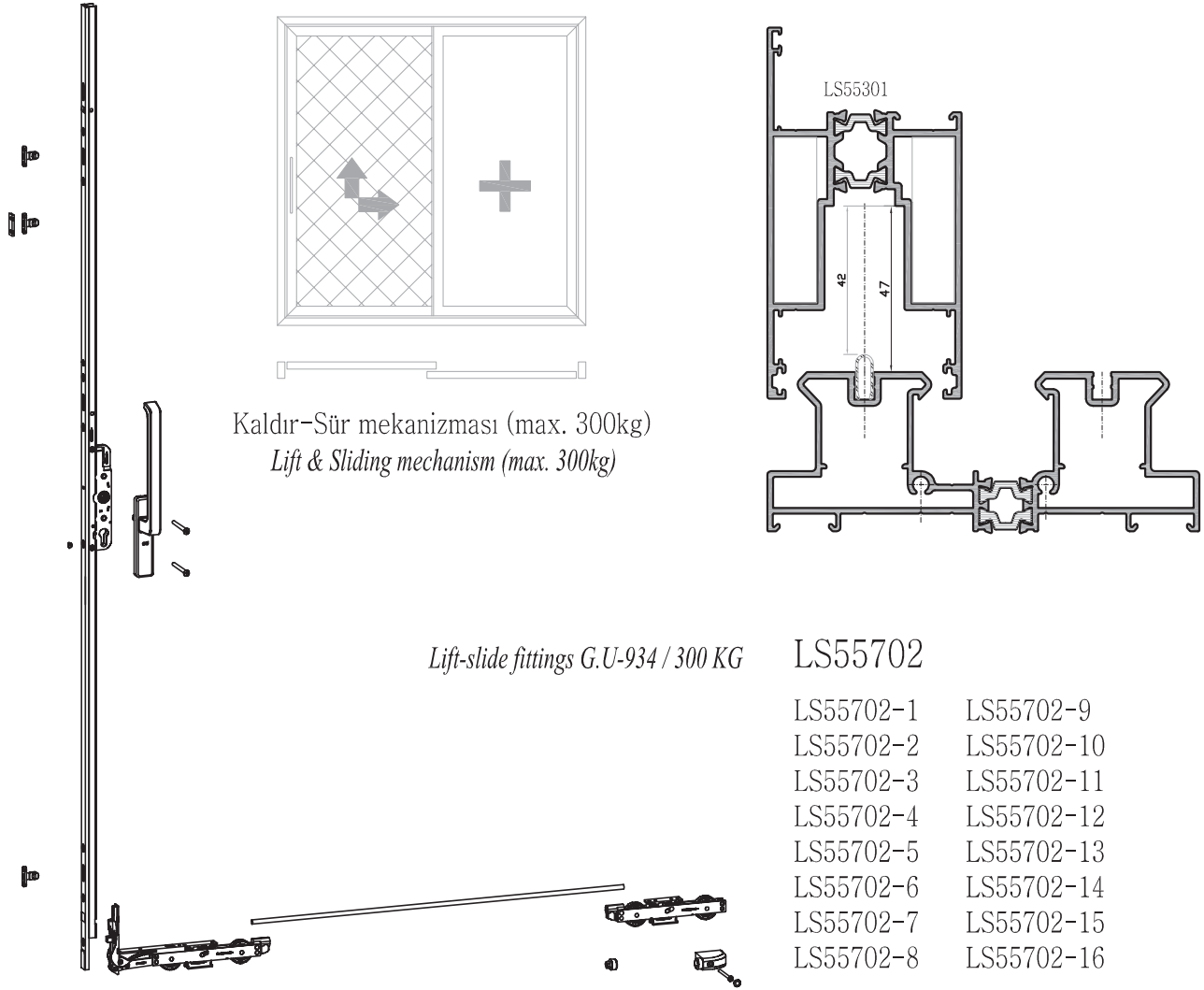
specific insights and knowledge
should be taken by us to take in
excess of the maximum weight

A



C





Lift-slide fittings G.U-934 / 300 KG

LS55702

- LS55702-1
- LS55702-2
- LS55702-3
- LS55702-4
- LS55702-5
- LS55702-6
- LS55702-7
- LS55702-8
- LS55702-9
- LS55702-10
- LS55702-11
- LS55702-12
- LS55702-13
- LS55702-14
- LS55702-15
- LS55702-16

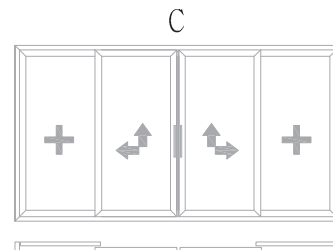
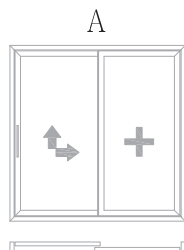
		kanat genişliği w:			
		720-1450	1451-1950	1951-2200	2201-3300
yükseklik h:	1800-2300 A	1	2	3	4
	2301-2700 A	5	6	7	8
	1800-2300 C	9	10	11	12
	2301-2700 C	13	14	15	16



renk ayrıca bildirilmelidir
color should also be reported



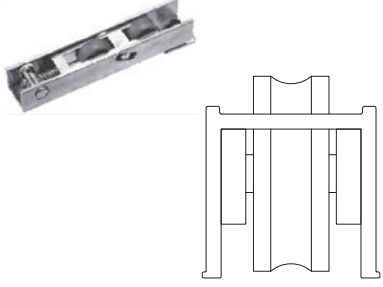
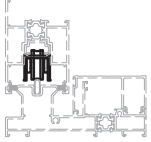
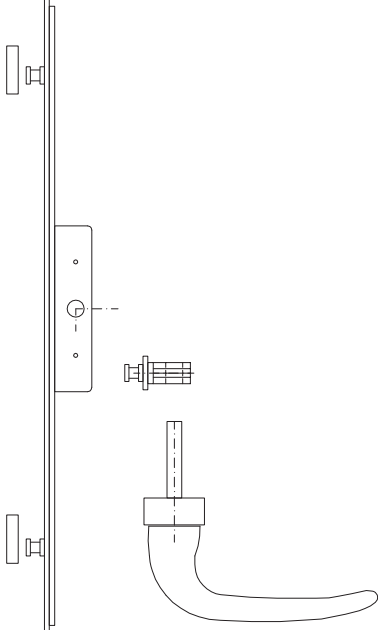
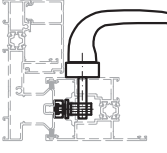
açılım tipleri dışında ve
max. ağırlıkları aşan
stürmeler için tarafımızdan
bilgi alınmalıdır
specific insights and knowledge
should be taken by us to take in
excess of the maximum weight



LS 55 YALITIMLI KALDIR-SÜR SİSTEM

INSULATED LIFT-SLIDE SYSTEMS

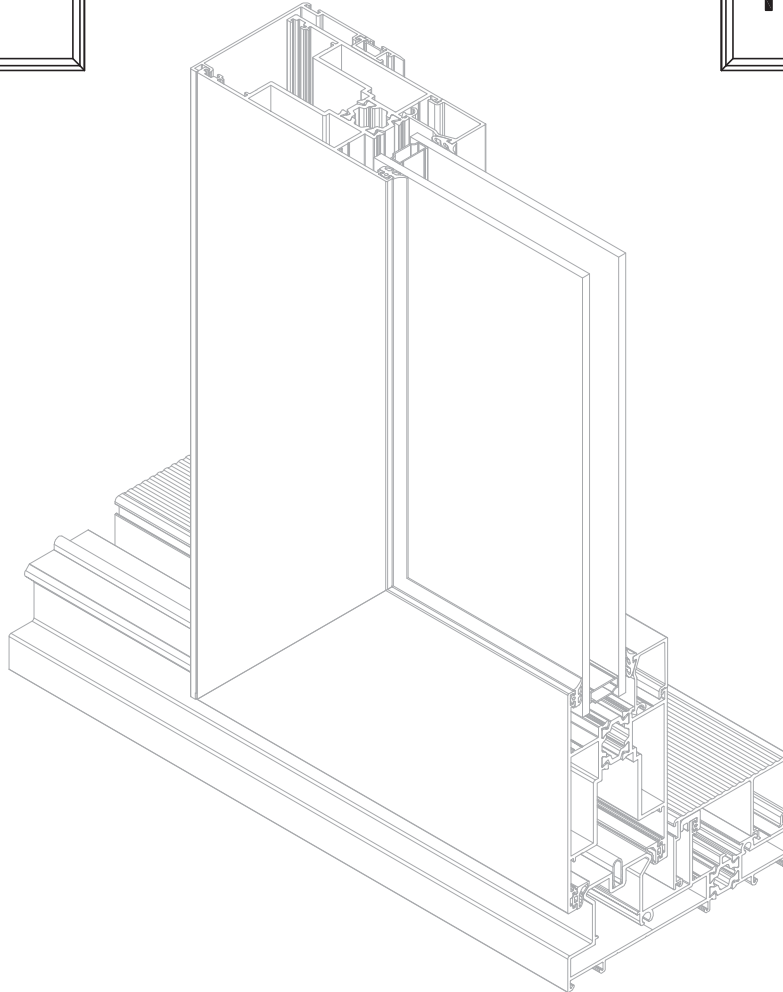
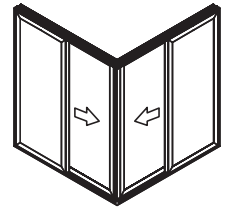
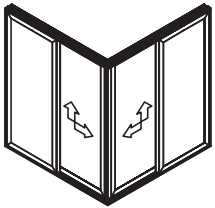
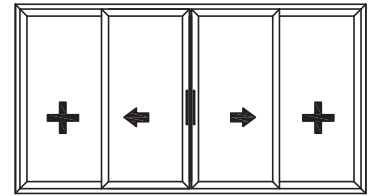
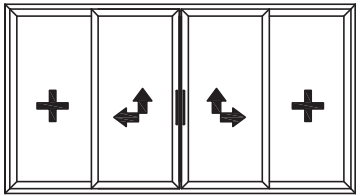
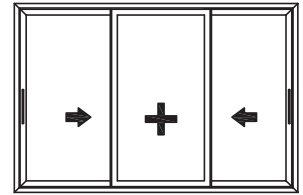
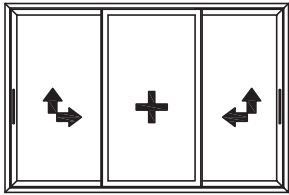
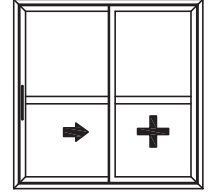
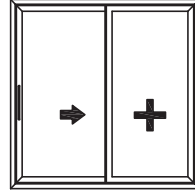
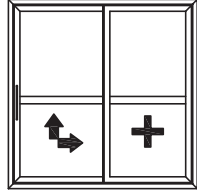
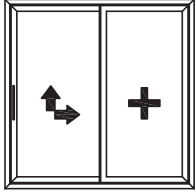
ÜRÜN TEKNİK ÖZELLİKLERİ / PRODUCTS TECHNICAL FEATURES

kod code	şekil drawing	tanım description	paket metraji in one package metre / package	kullanım yeri application
S32+ 701		klasik sürme rulman classical sliding roller	12 pcs/pk	
LS55710		klasik sürme ispanyolet tij kilit takımı classical sliding lock assembly	1 set / pk	

KALDIR-SÜR AÇILIM TİPLERİ 150kg - 300kg
LIFT-SLIDE OPENING TYPES

1 - RAY-SABİT PROFİL SİSTEMİ
1 - RAIL-FIX PROFILE SYSTEM

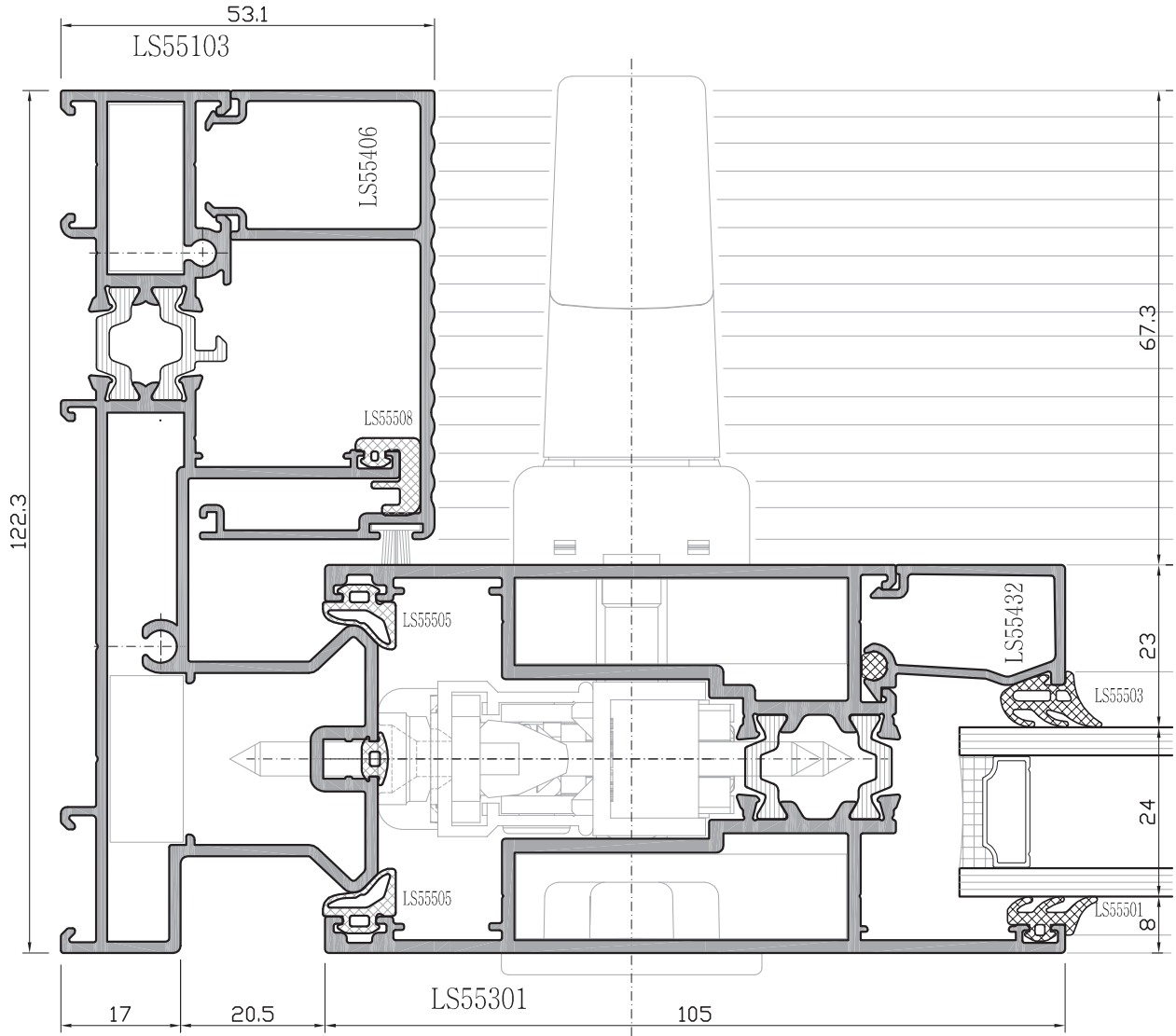
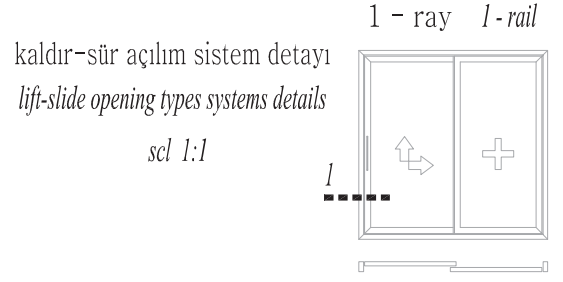
KLASİK SÜRME AÇILIM TİPLERİ 100 kg
CLASSICAL TYPES OF SLIDING OPENING



LS 55 YALITIMLI KALDIR-SÜR SİSTEM

INSULATED LIFT-SLIDE SYSTEMS

SİSTEM DETAYLARI / SYSTEM DETAILS

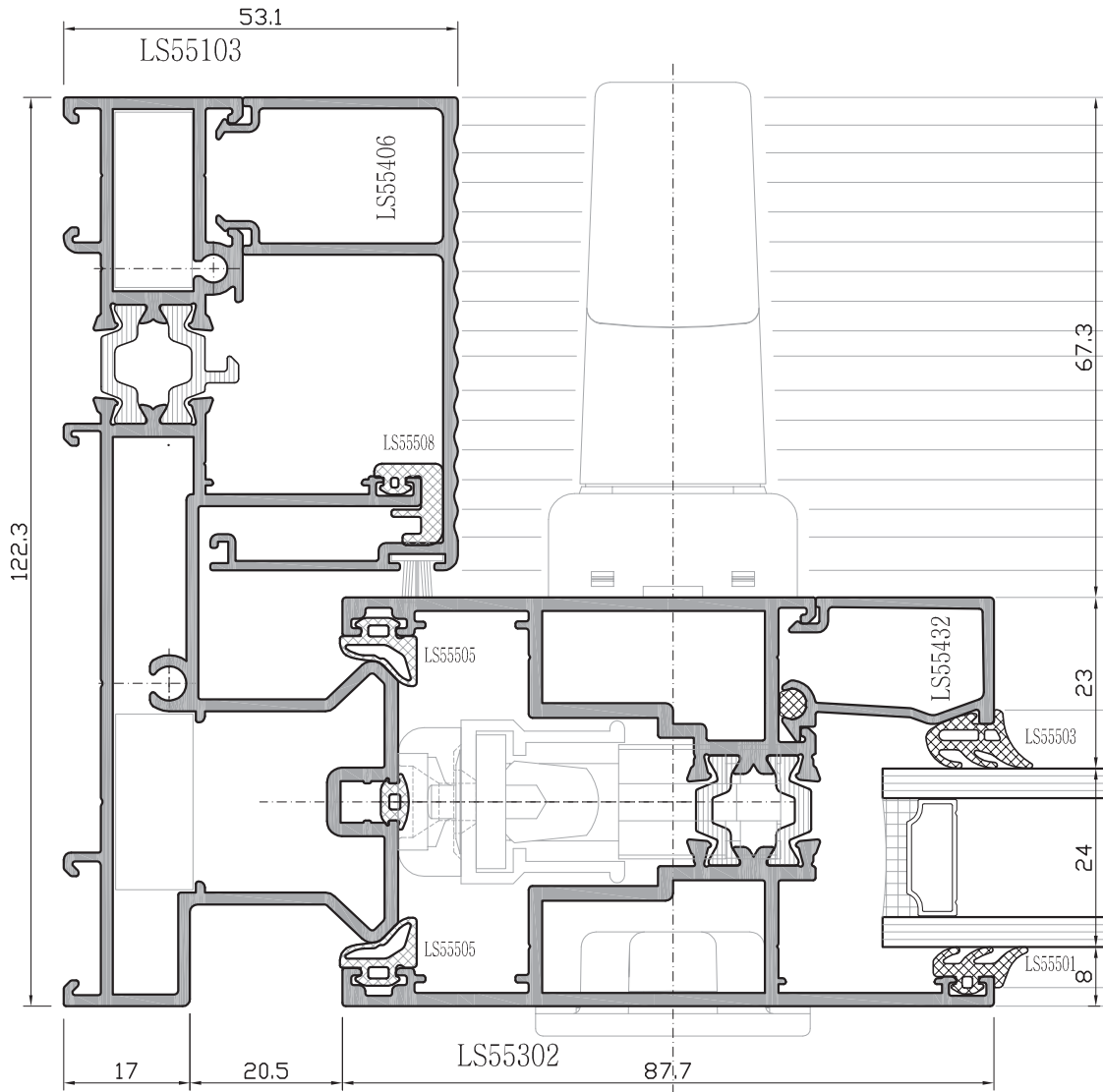
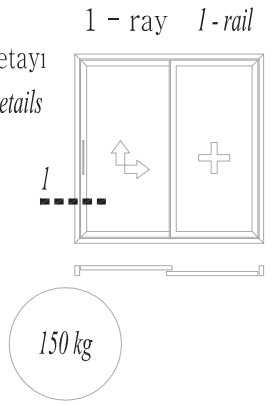


S 32+

S 32

ES+

kaldır-sür açılım sistem detayı
lift-slide opening types systems details
scl 1:1



LS 55 YALITIMLI KALDIR-SÜR SİSTEM

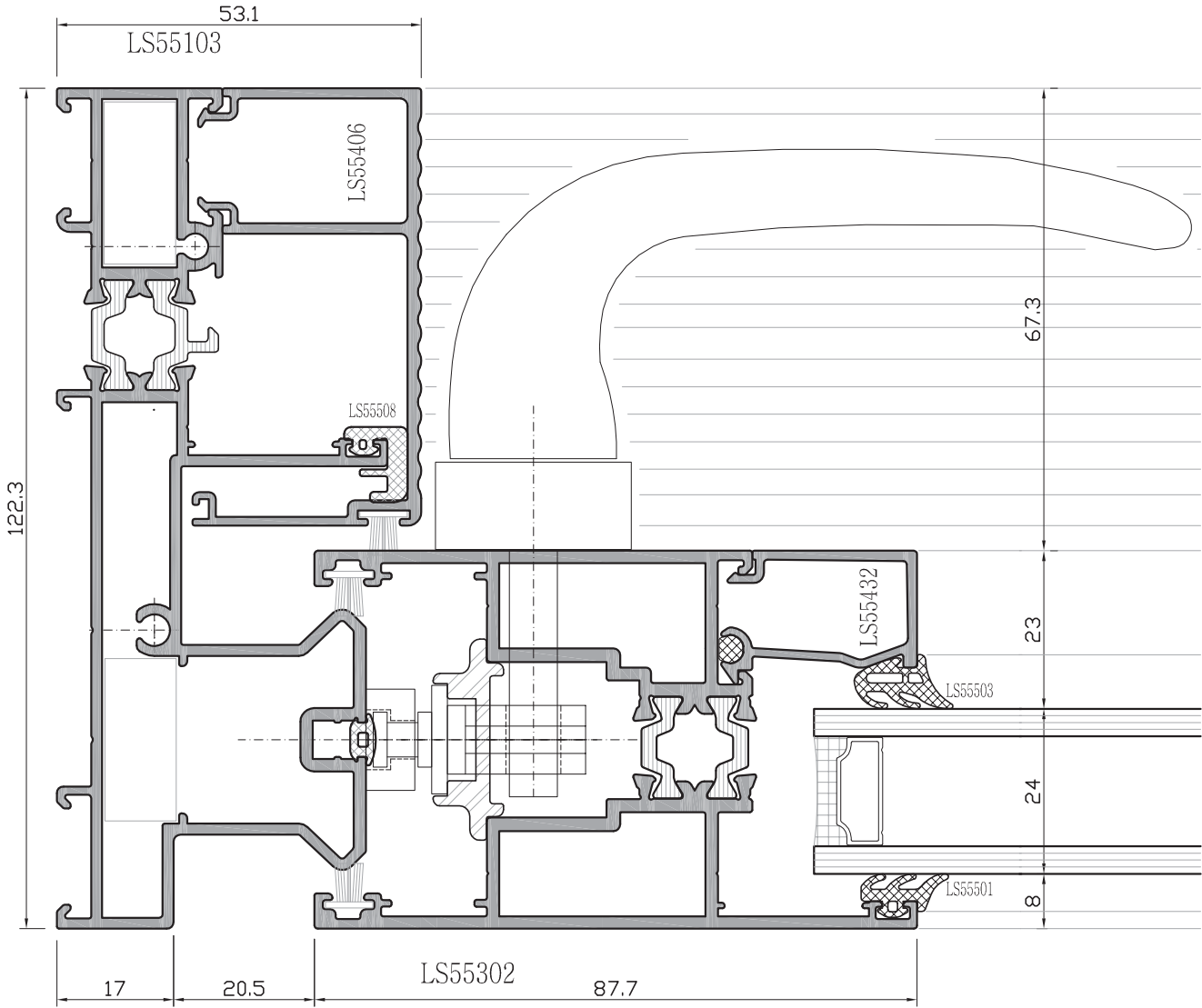
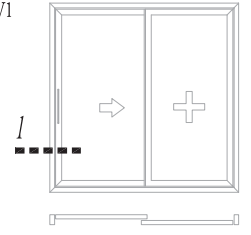
INSULATED LIFT-SLIDE SYSTEMS

SİSTEM DETAYLARI / SYSTEM DETAILS

klasik sürme açılım sistem detayı
classical types of sliding systems details

sel 1:1

1 - ray 1-rail



S 32+

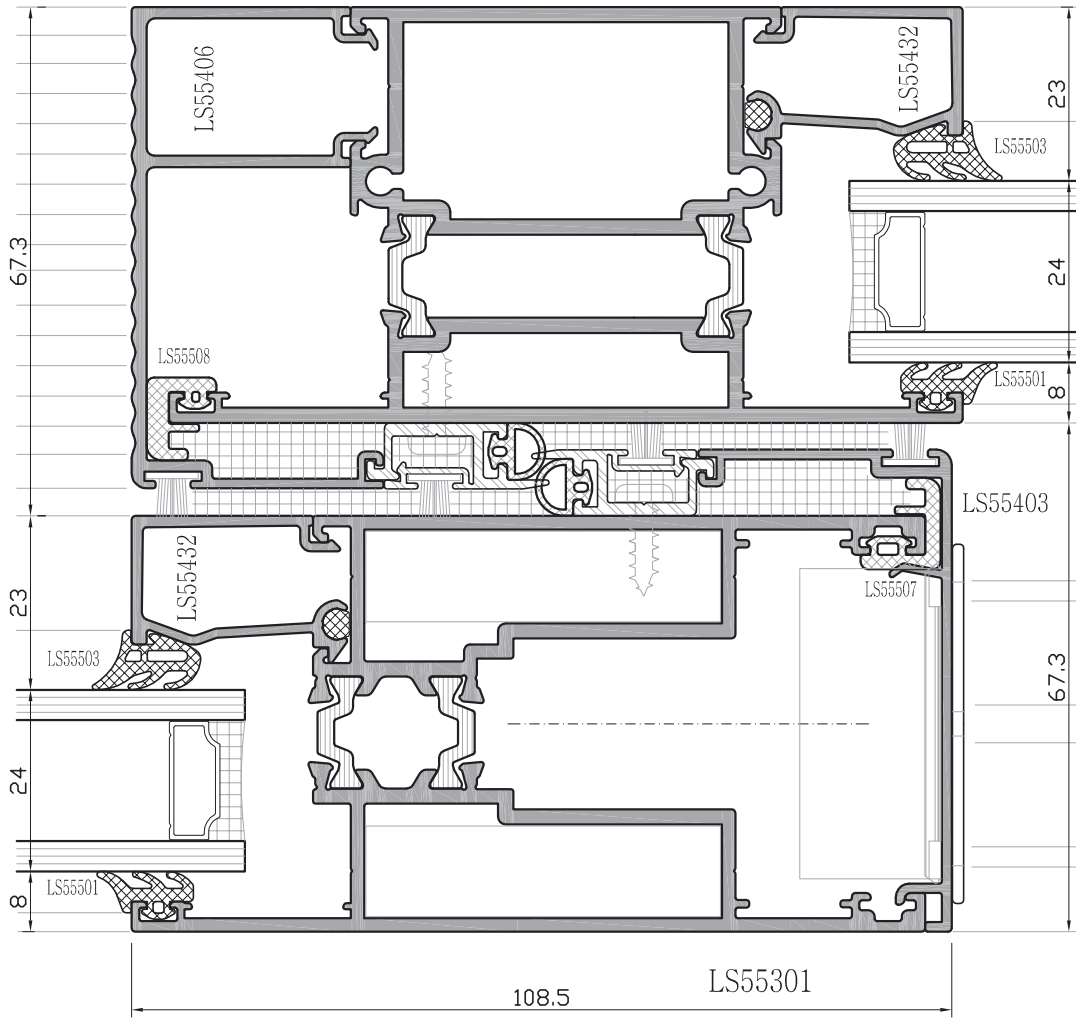
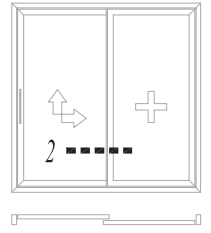
S 32

ES+

kaldır-sür açılım sistem detayı
lift-slide opening types systems details

sc1 1:1

1 - ray 1-rail



LS 55 YALITIMLI KALDIR-SÜR SİSTEM

INSULATED LIFT-SLIDE SYSTEMS

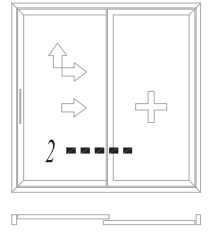
SİSTEM DETAYLARI / SYSTEM DETAILS

kaldır-sür açılım sistemi detayı
lift-slide opening systems details

klasik sürme açılım sistemi detayı
classical types of sliding systems details

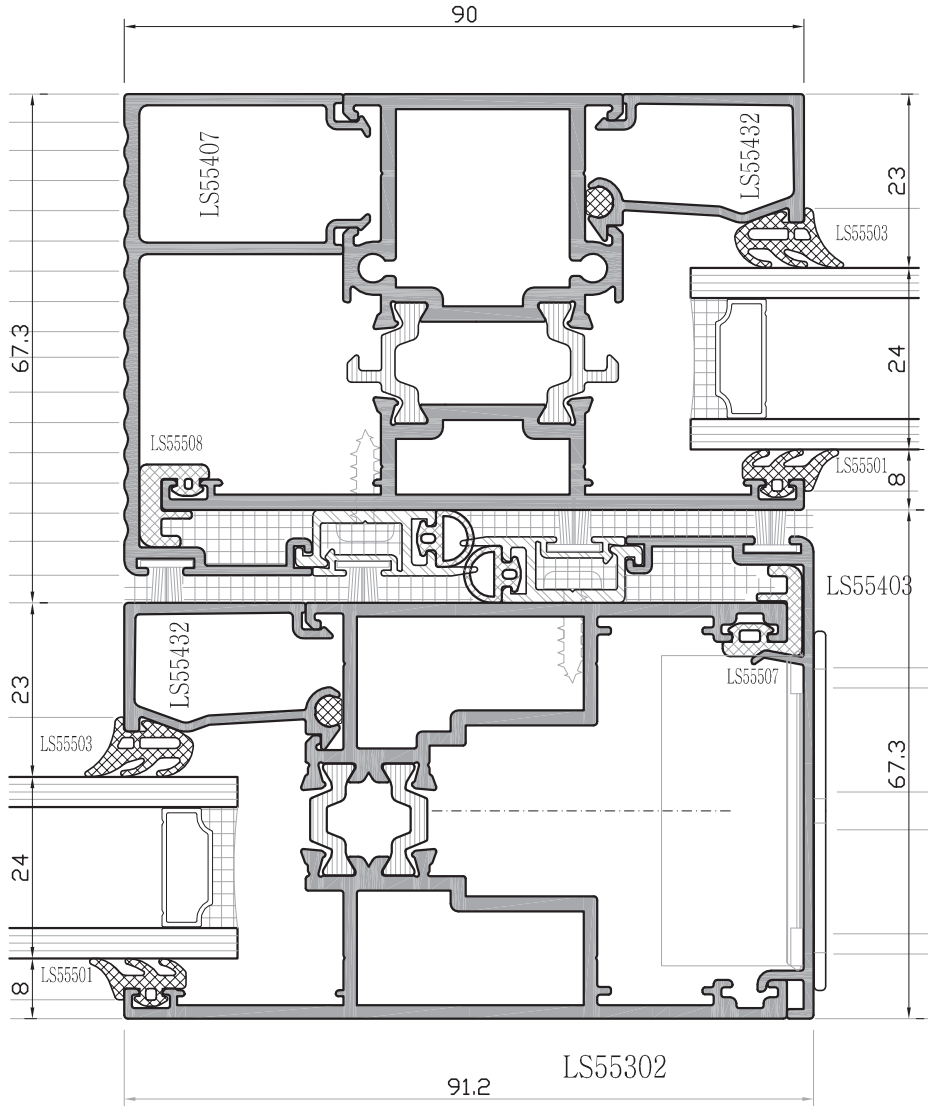
sel 1:1

1 - ray 1-rail



150 kg

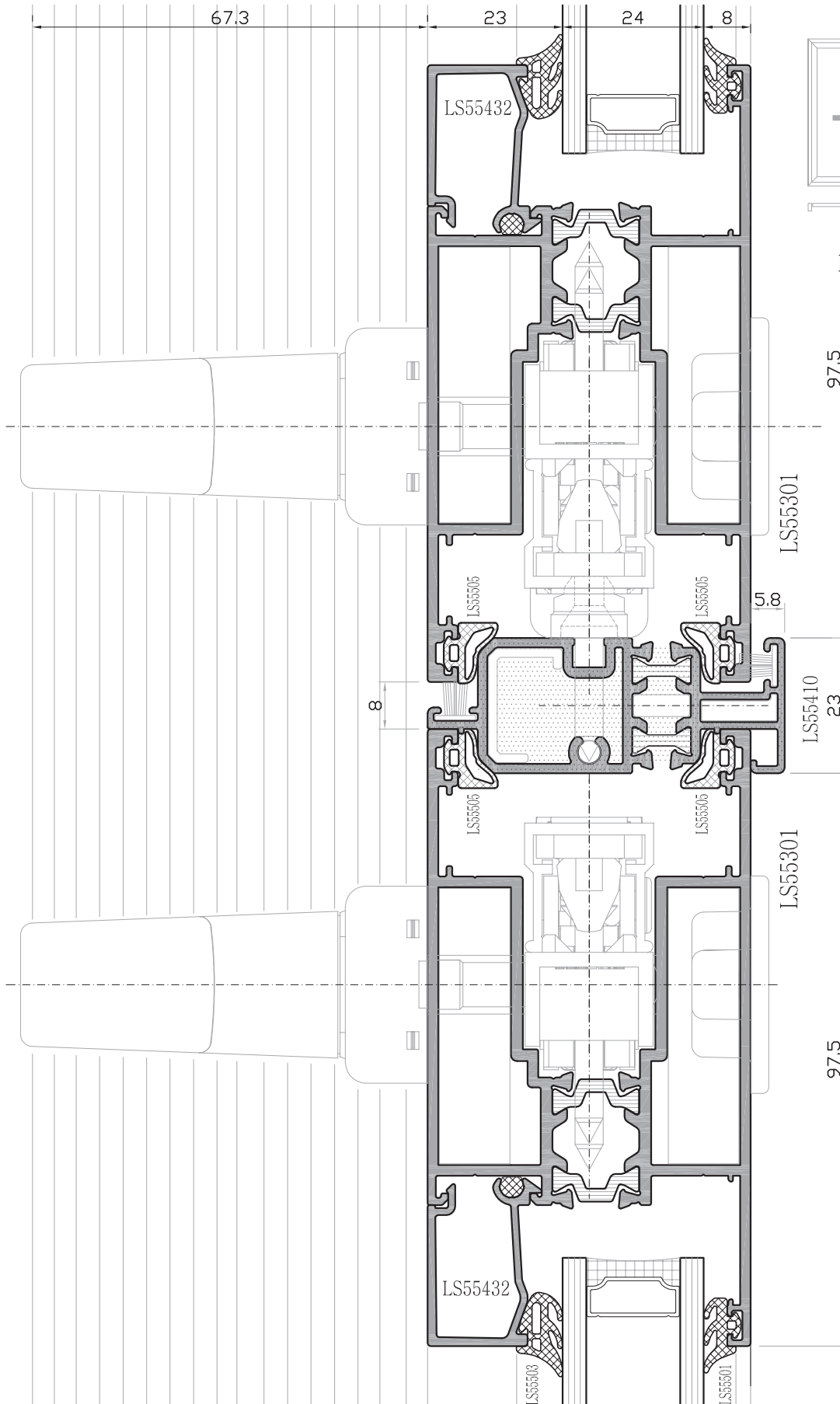
100 kg



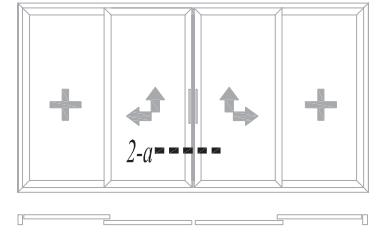
S 32+

S 32

ES+



1 - ray / 1 - rail



kaldır-sür açılım sistem detayı
lift-slide opening types systems details

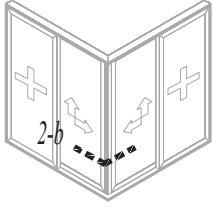
şekil 1:1

LS 55 YALITIMLI KALDIR-SÜR SİSTEM

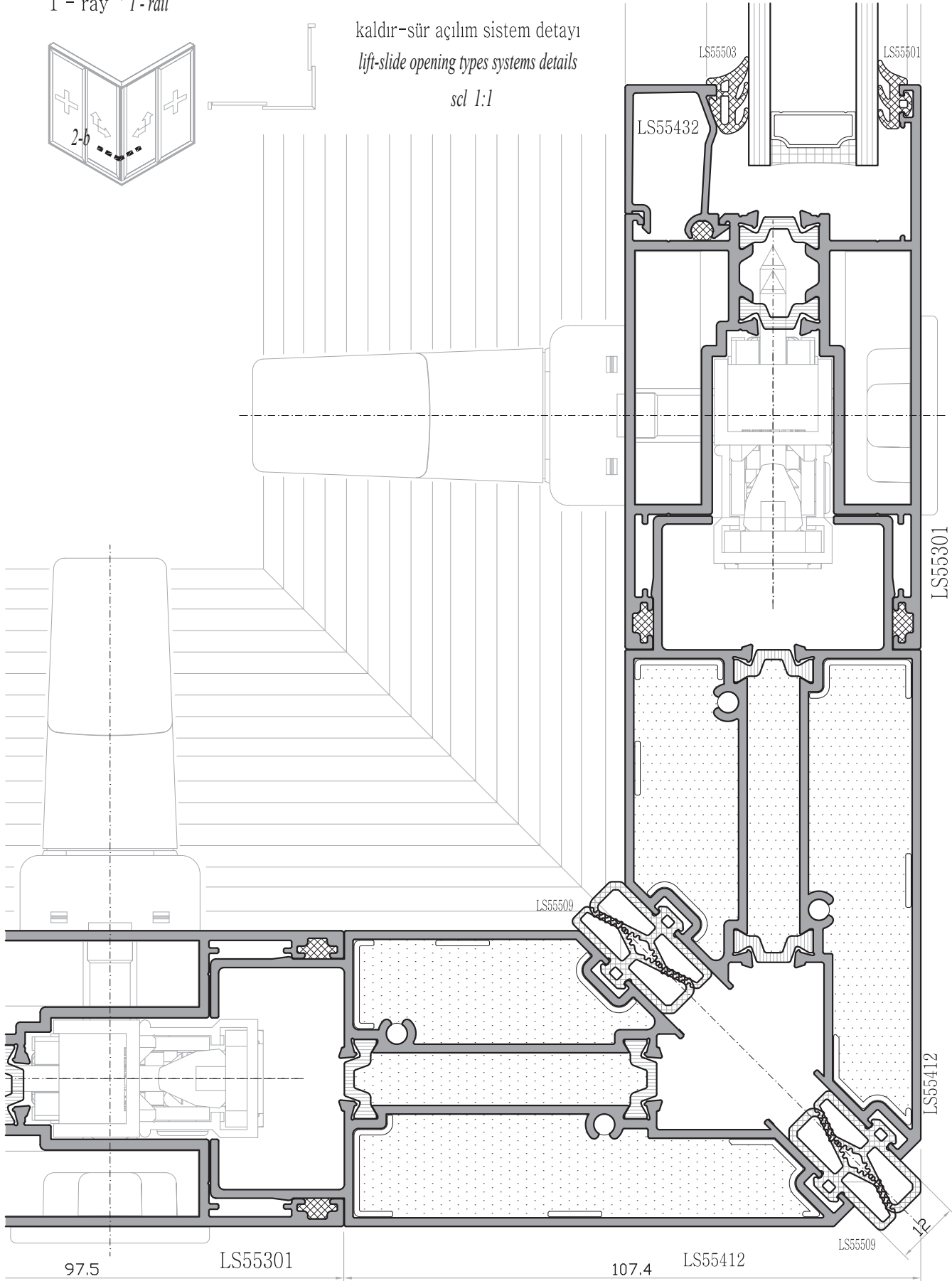
INSULATED LIFT-SLIDE SYSTEMS

SİSTEM DETAYLARI / SYSTEM DETAILS

1 - ray ↑ I-rail



kaldır-sür açılım sistem detayı
lift-slide opening types systems details
sc1 1:1



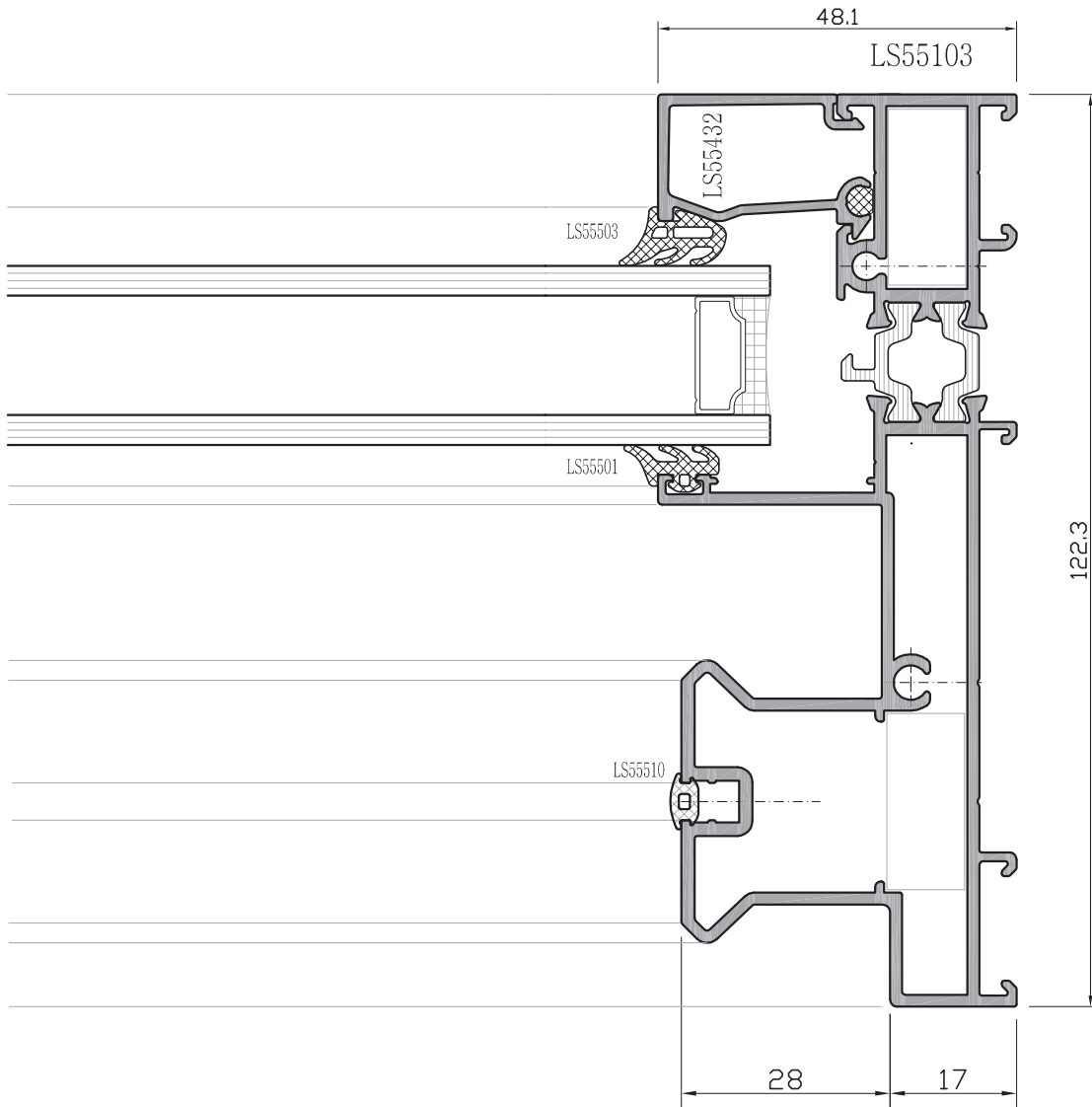
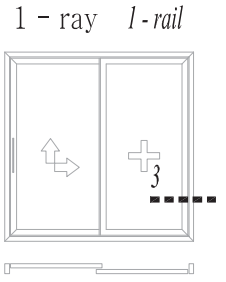
S 32+

S 32

ES+

kaldır-sür açılım sistem detayı
lift-slide opening types systems details

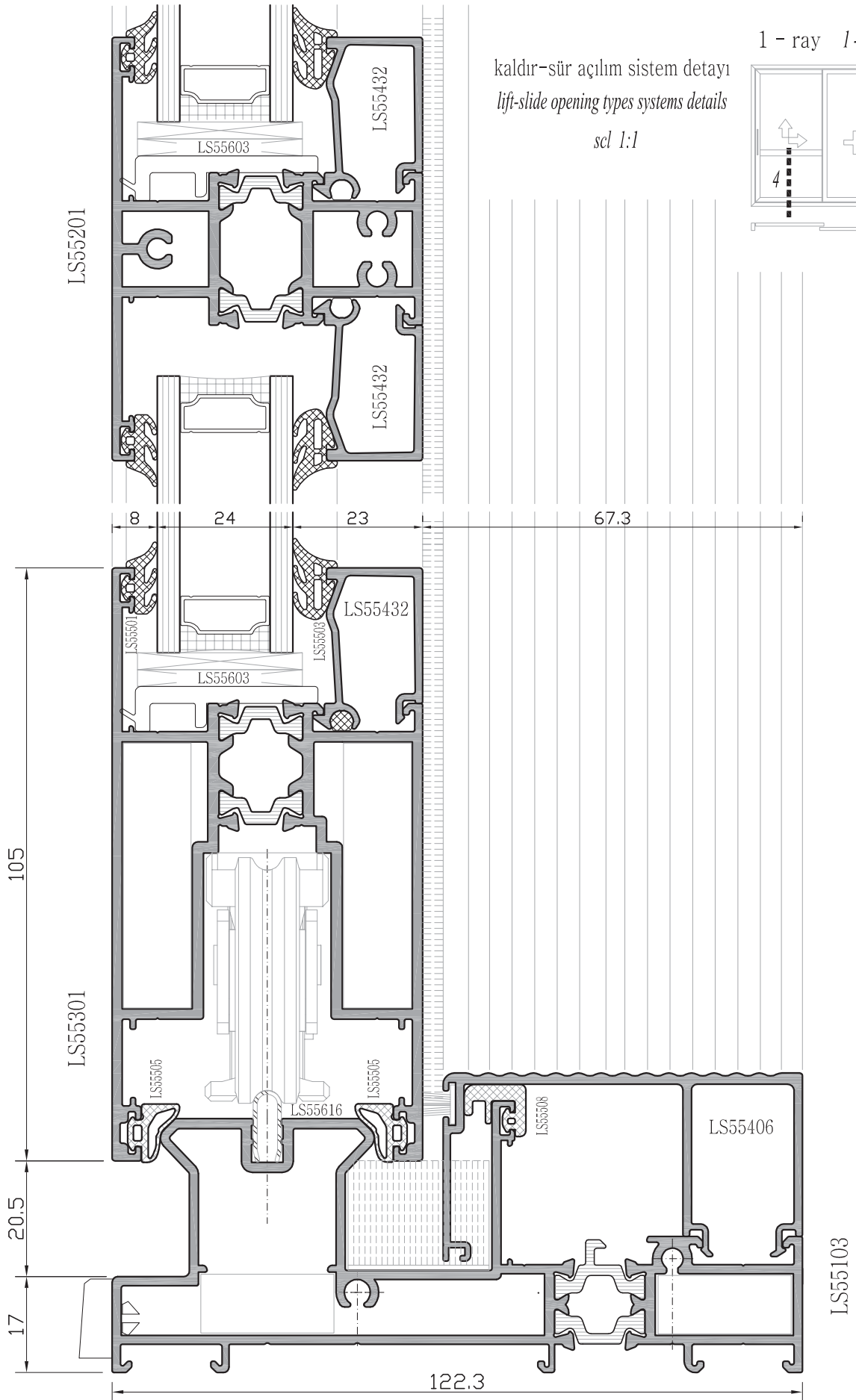
şekil 1:1



LS 55 YALITIMLI KALDIR-SÜR SİSTEM

INSULATED LIFT-SLIDE SYSTEMS

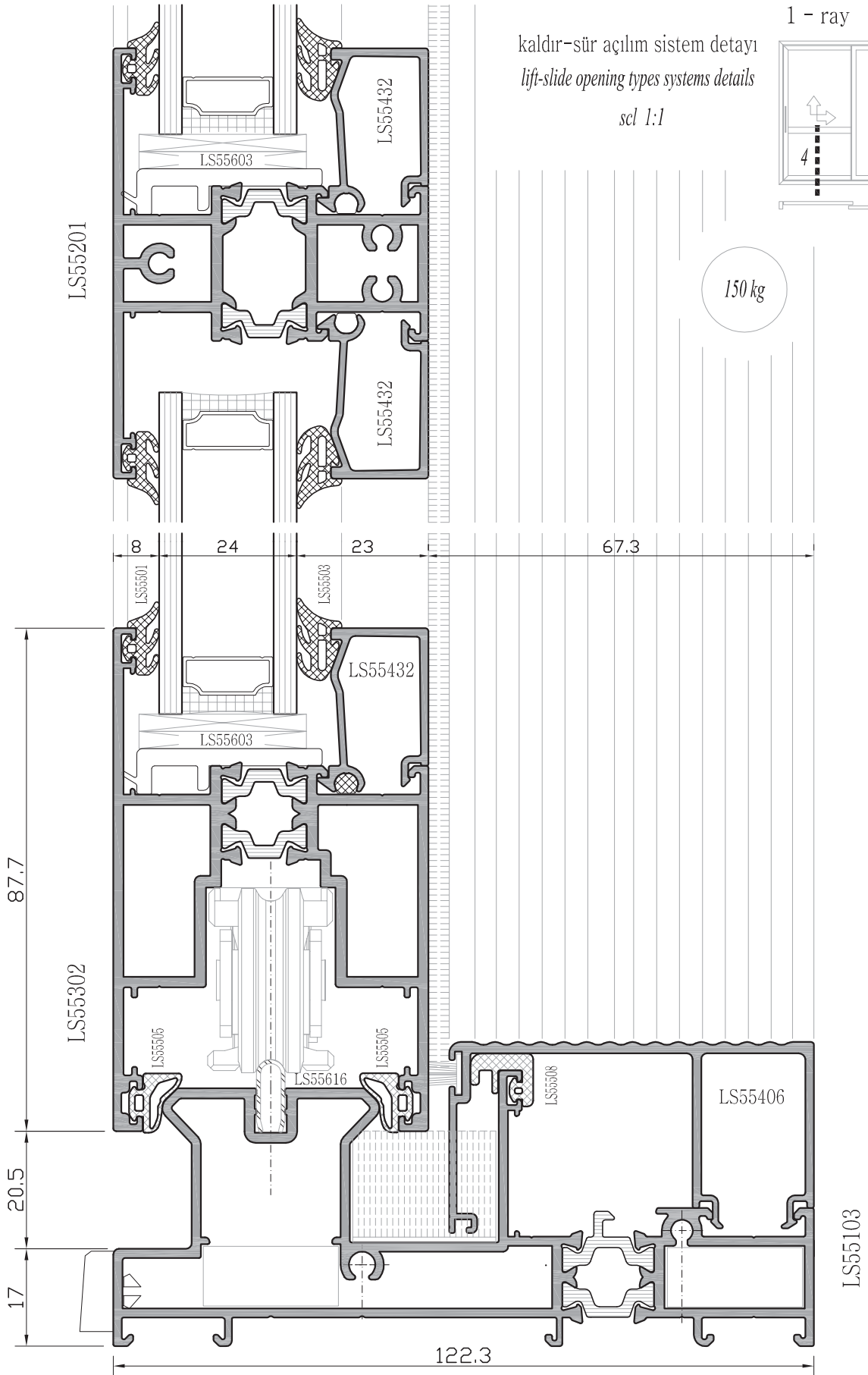
SİSTEM DETAYLARI / SYSTEM DETAILS



S 32+

S 32

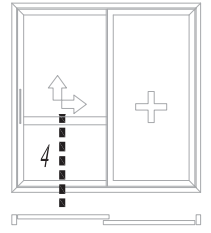
ES+



kaldır-sür açılım sistem detayı
lift-slide opening types systems details

sc1 1:1

1 - ray 1-rail

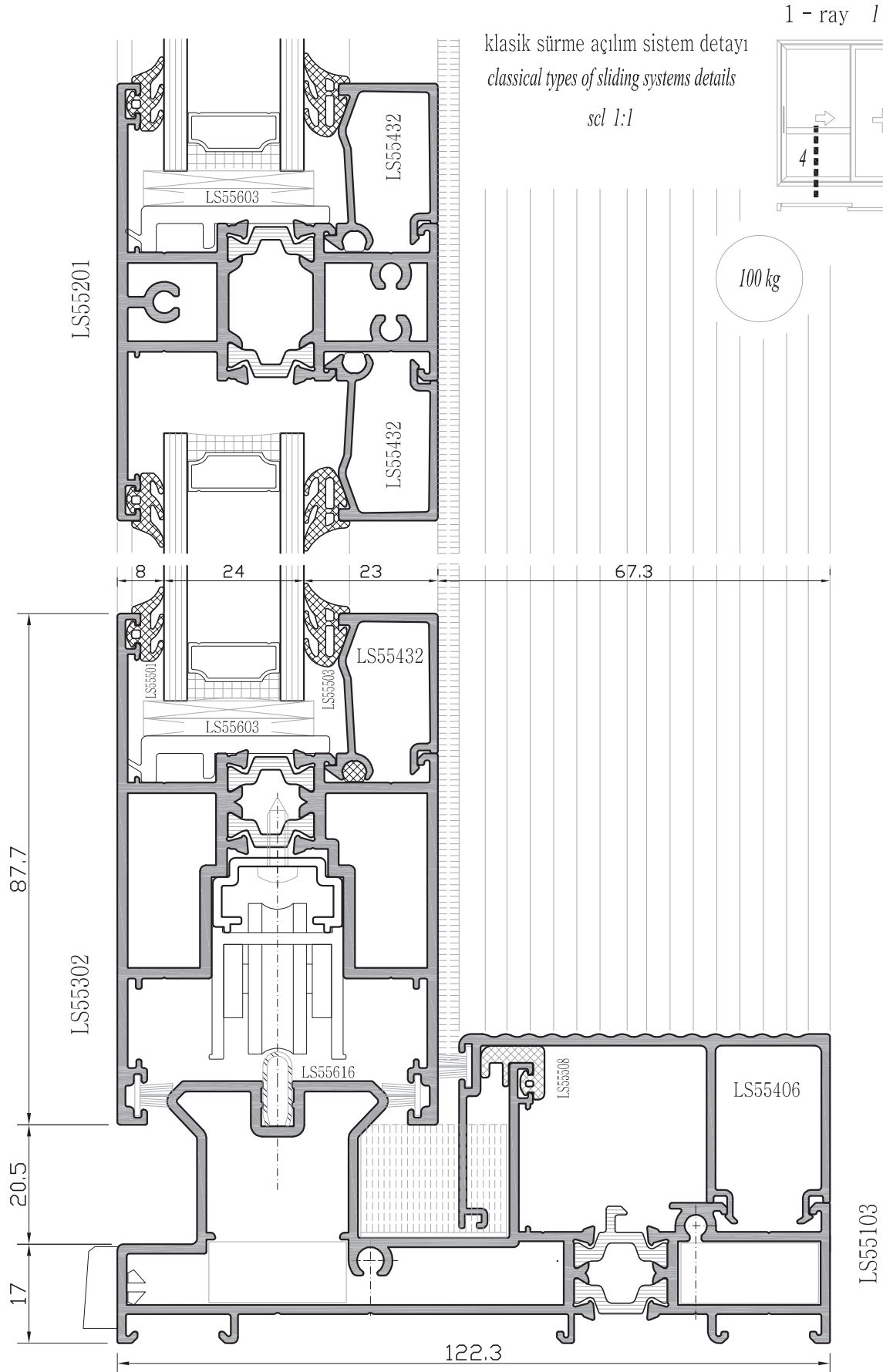


150 kg

LS 55 YALITIMLI KALDIR-SÜR SİSTEM

INSULATED LIFT-SLIDE SYSTEMS

SİSTEM DETAYLARI / SYSTEM DETAILS



S 32+

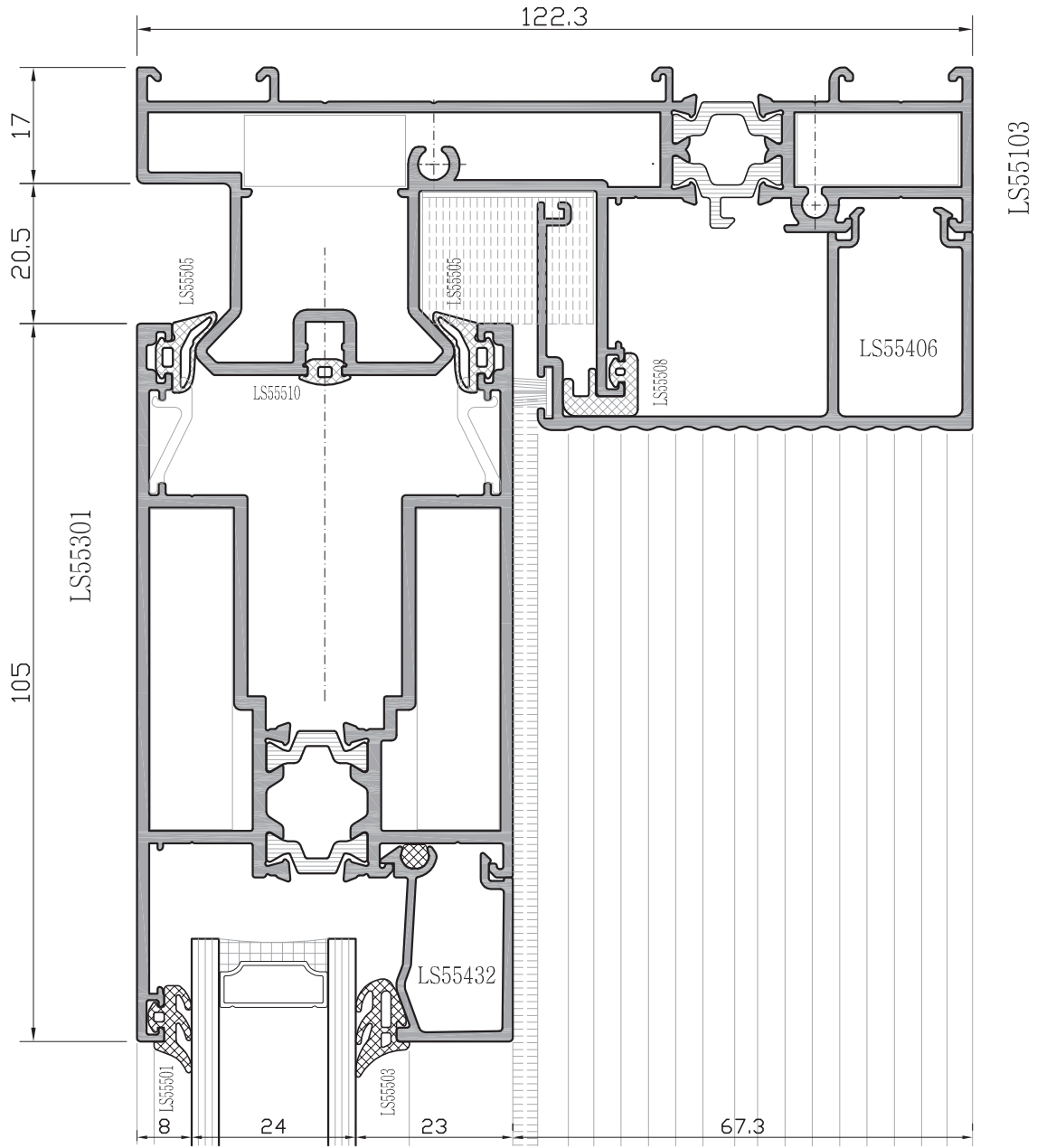
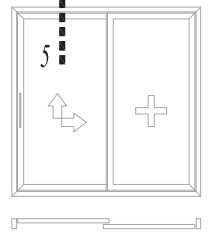
S 32

ES+

kaldır-sür açılım sistem detayı
lift-slide opening types systems details

sch 1:1

1 - ray 1-rail

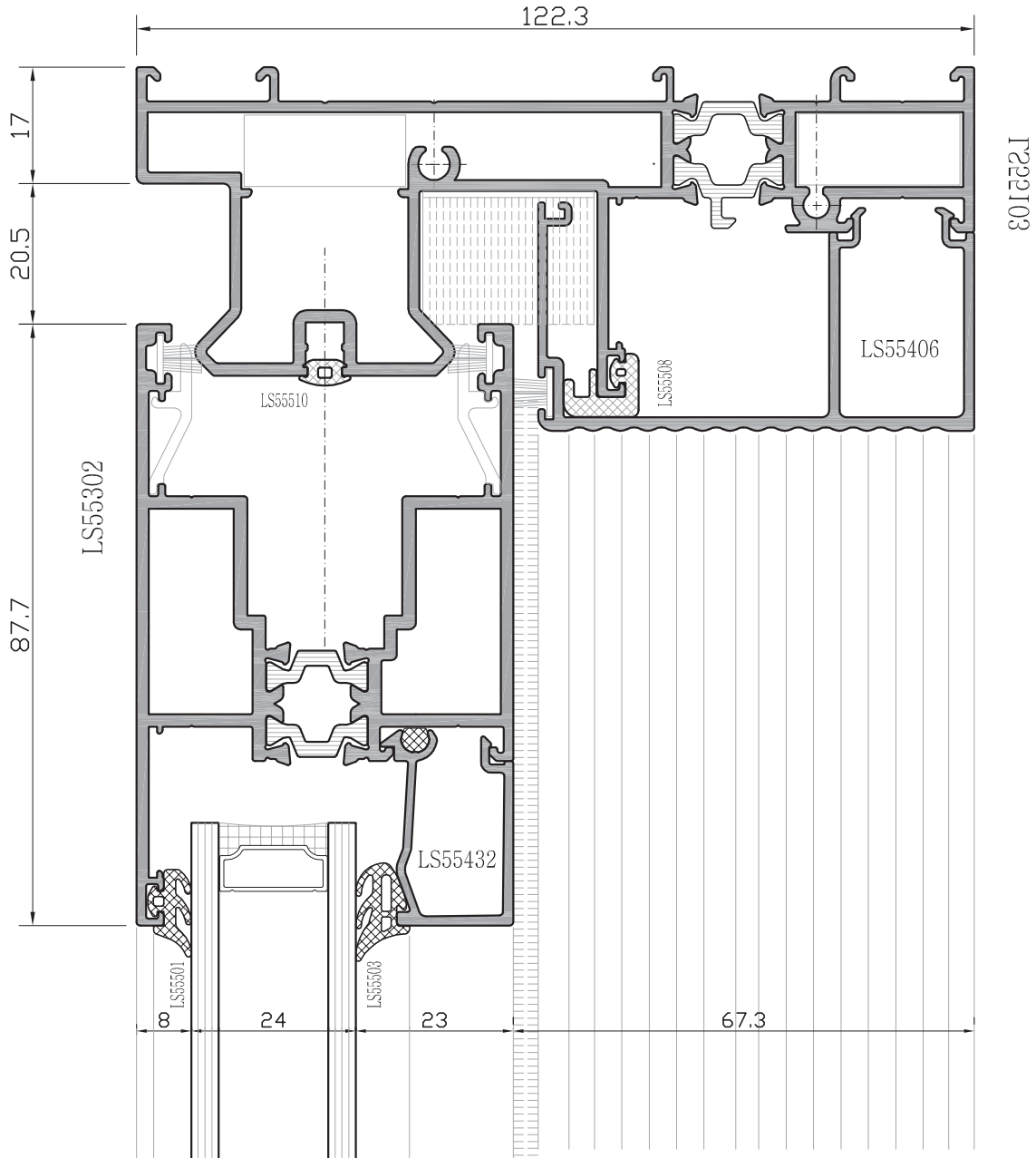
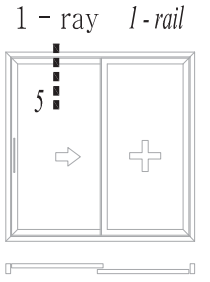


LS 55 YALITIMLI KALDIR-SÜR SİSTEMİ

INSULATED LIFT-SLIDE SYSTEMS

SİSTEM DETAYLARI / SYSTEM DETAILS

klasik sürme açılım sistem detayı
classical types of sliding systems details
sel 1:1

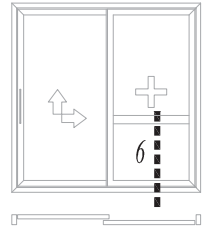


S 32+

S 32

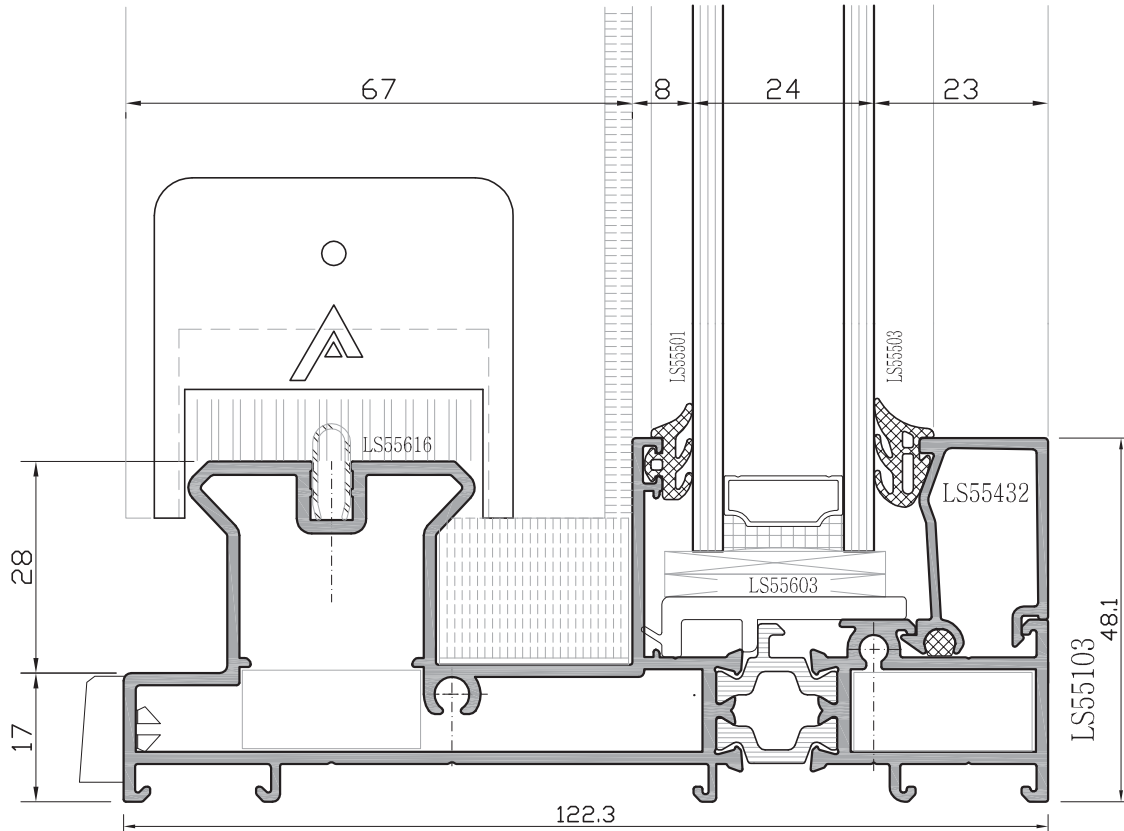
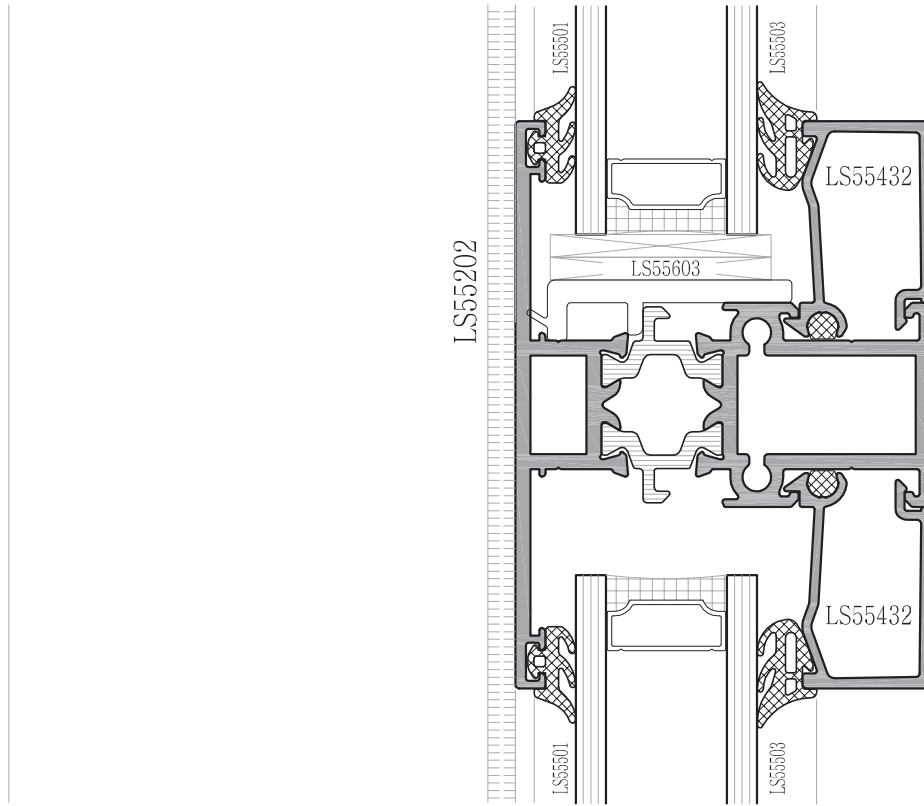
ES+

1 - ray 1-rail



kaldır-sür açılım sistem detayı
lift-slide opening types systems details

sc1 1:1

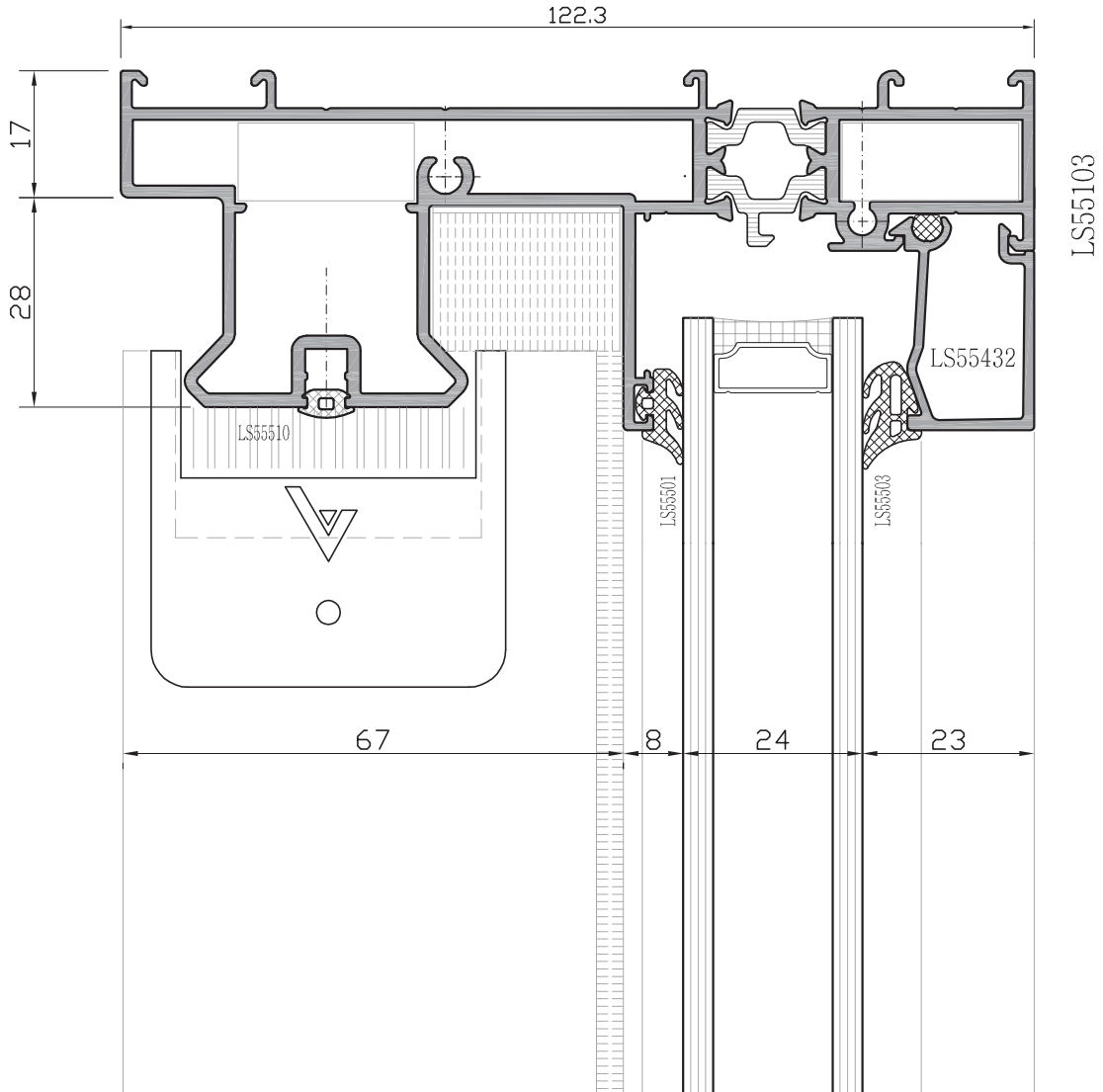
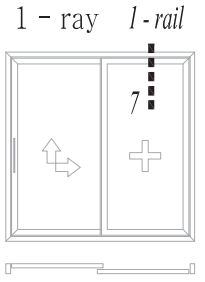


LS 55 YALITIMLI KALDIR-SÜR SİSTEM

INSULATED LIFT-SLIDE SYSTEMS

SİSTEM DETAYLARI / SYSTEM DETAILS

kaldır-sür açılım sistem detayı
lift-slide opening types systems details
scl 1:1

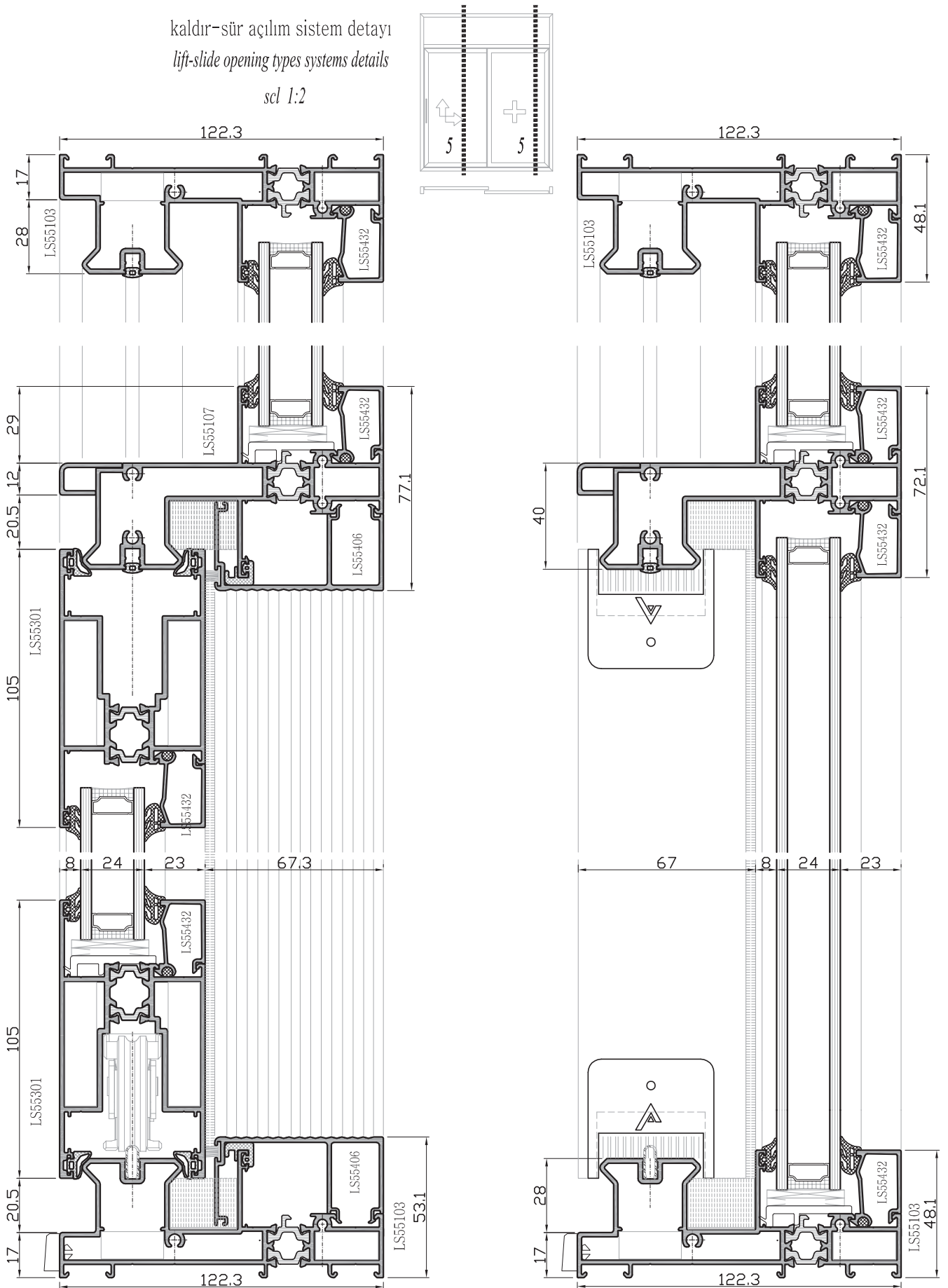


S 32+

S 32

ES+

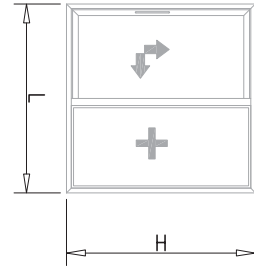
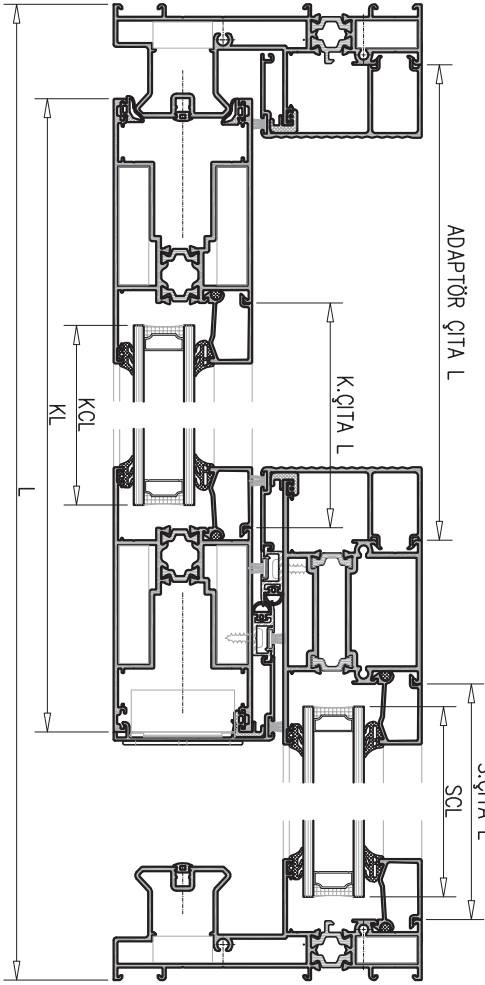
kaldır-sür açılım sistem detayı
lift-slide opening types systems details
scl 1:2



LS 55 YALITIMLI KALDIR-SÜR SİSTEM

INSULATED LIFT-SLIDE SYSTEMS

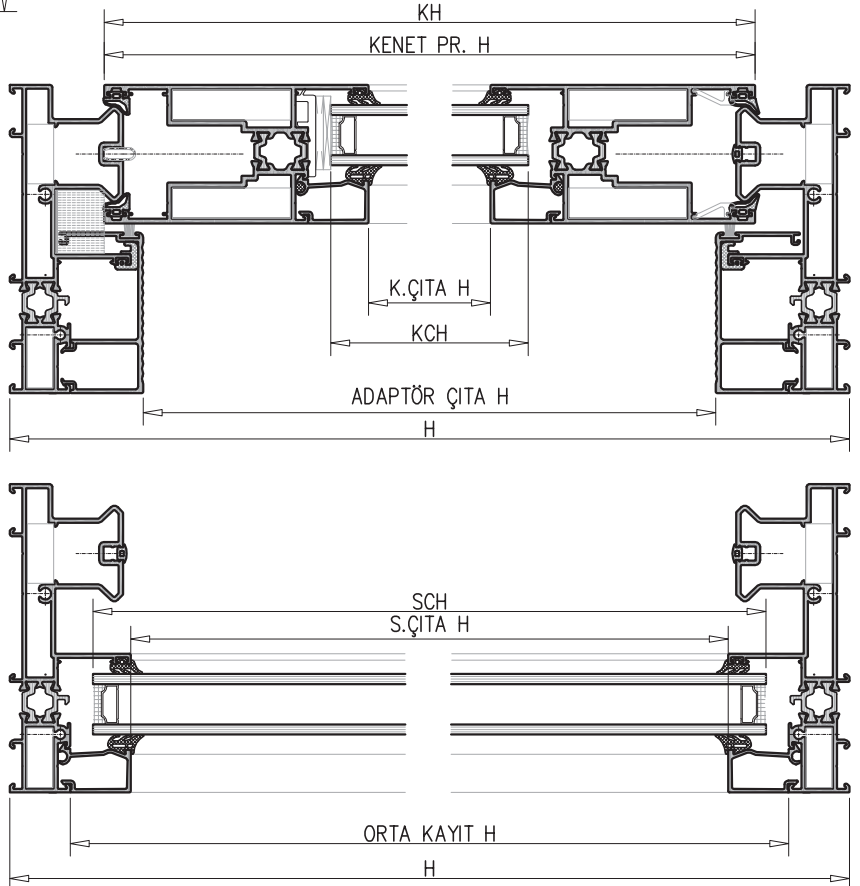
KESİM ÖLÇÜLERİ / CUTTING MEASURES
MONTAJ ÇİZİMLERİ / ASSEMBLY DRAWING



KALDIR-SÜR AÇILIM
LIFT-SLIDE OPENING
1 - ray 1 - rail

Lift-slide fittings G.U-934 / 300 KG LS55702
İnşaat ve Kesim Planı
Cutting Measures

süme eni	: L
süme yüksekliği	: H
kanat eni	: KL
kanat yüksekliği	: KH
kanat cam eni	: KCL
kanat cam yük.	: KCH
sabit cam eni	: SCH
sabit cam yük.	: SCH
kanat çita eni	: K Çita L
kanat çita yük.	: K Çita H
sabit çita eni	: S Çita L
sabit çita yük.	: S Çita H
adaptör çita eni	: L/2 - 3
adaptör çita H	: H - 106
kenet profili H	: H - 75
orta kayıt H	: H - 48



* hesap yöntemi camların eşit olma esasına göre yapılmıştır.
* hesaplarına orta kayıt LS55204 göre yapılmıştır.

no scale

KALDIR-SÜR AÇILIM

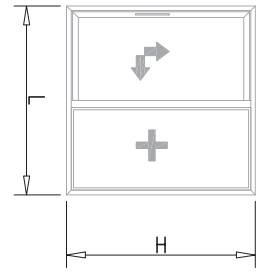
Lift-slide fittings G.U-937 / 150 KG

LS55701

LIFT-SLIDE OPENING

1 - ray 1 - rail

İnşaat ve Kesim Planı
Cutting Measures

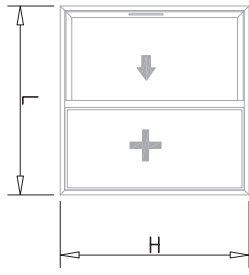


KLASİK SÜRME AÇILIM

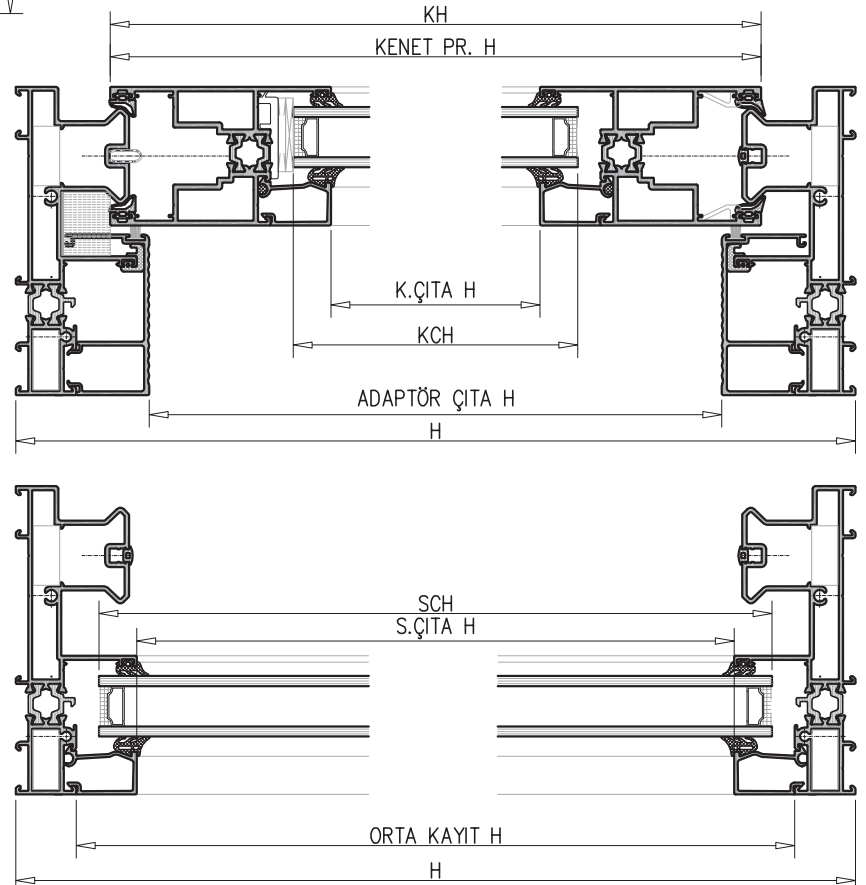
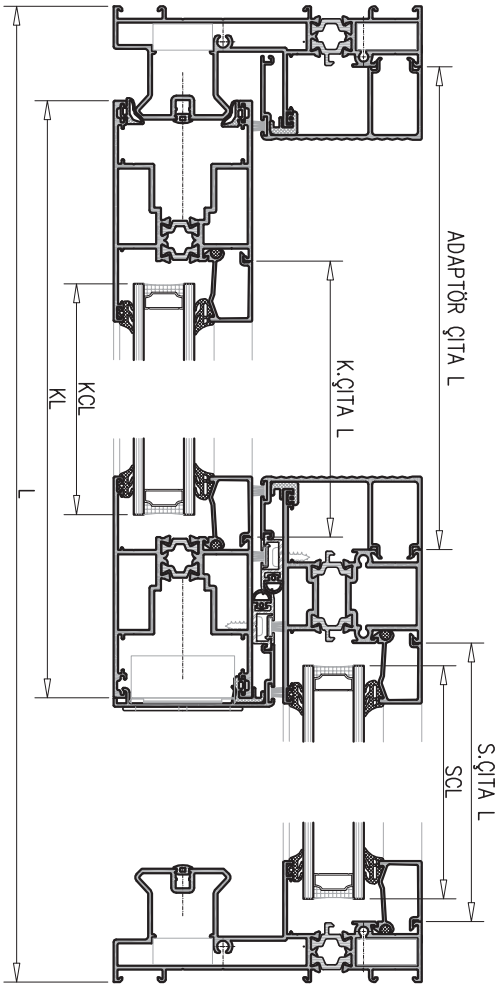
100 kg

CLASSICAL SLIDING OPENING

1 - ray 1 - rail



süme eni	: L
süme yüksekliği	: H
kanat eni	: KL
kanat yüksekliği	: KH
kanat cam eni	: KCL
kanat cam yük.	: KCH
sabit cam eni	: SCH
sabit cam yük.	: SCH
kanat çita eni	: K Çita L
kanat çita yük.	: K Çita H
sabit çita eni	: S Çita L
sabit çita yük.	: S Çita H
adaptör çita eni	: L/2 - 2
adaptör çita H	: H - 106
kenet profili H	: H - 75
orta kayıt H	: H - 48



* Hesap yöntemi camların eşit olma esasına göre yapılmıştır.
* Hesaplama orta kayıt LS55203 göre yapılmıştır.

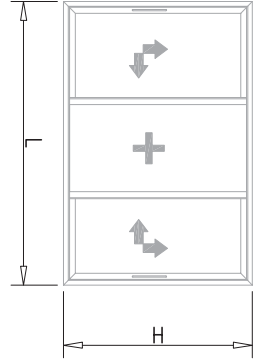
no scale

LS 55 YALITIMLI KALDIR-SÜR SİSTEM

INSULATED LIFT-SLIDE SYSTEMS

KESİM ÖLÇÜLERİ / CUTTING MEASURES
MONTAJ ÇİZİMLERİ / ASSEMBLY DRAWING

KALDIR-SÜR AÇILIM
LIFT-SLIDE OPENING
I - ray I - rail

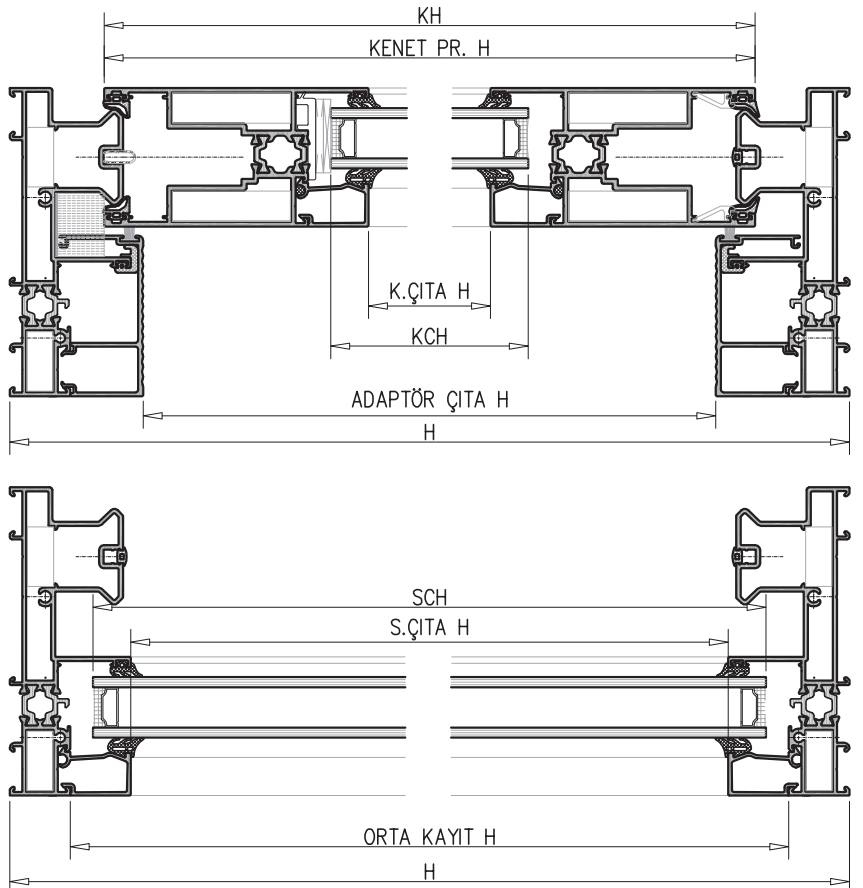
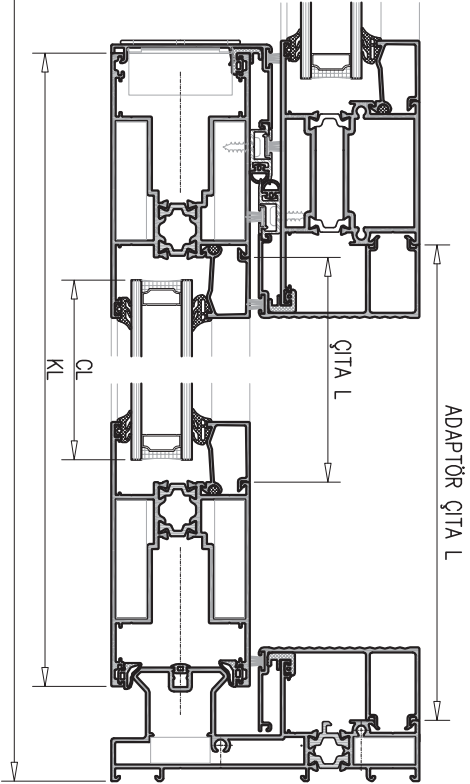
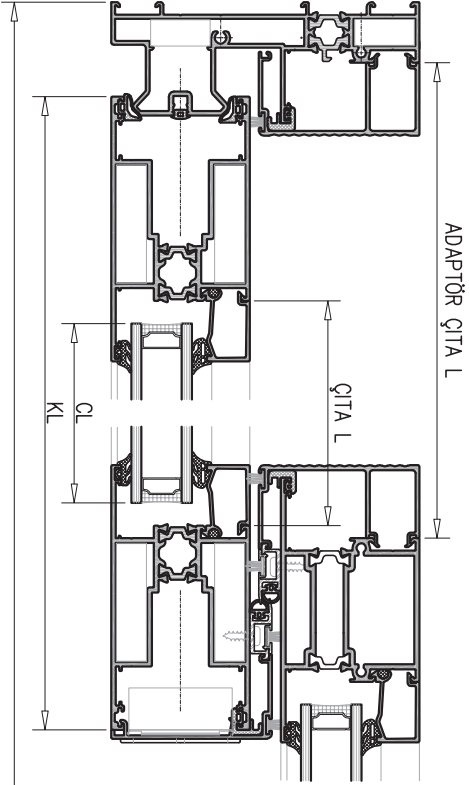


Lift-slide fittings G.U-934 / 300 KG LS55702

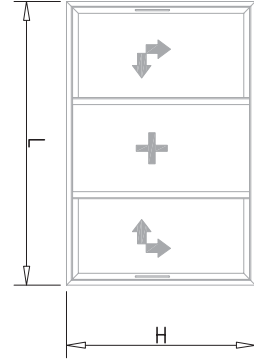
ölçü	simge	ölçü
sürme eni	: L	
sürme yüksekliği	: H	
kanat eni	: KL	L/3 + 42
kanat yüksekliği	: KH	H - 75
kanat cam eni	: KCL	L/3 - 138
kanat cam yük.	: KCH	H - 255
sabit cam eni	: SCL	L/3 - 138
sabit cam yük.	: SCH	H - 66
kanat çita eni	: K.Çita L	L/3 - 138
kanat çita yük.	: K.Çita H	H - 284
sabit çita eni	: S.Çita L	L/3 - 138
sabit çita yük.	: S.Çita H	H - 96
adaptör çita eni	:	L/3 - 21
adaptör çita H	:	H - 106
kenet profili H	:	H - 75
orta kayıt H	:	H - 48

* hesap yönümlü camların eşit olma esasına göre yapılmıştır.
* hesaplamaya orta kayıt LS55704 göre yapılmıştır.

no scale



KALDIR-SÜR AÇILIM
LIFT-SLIDE OPENING
1 - ray 1 - rail



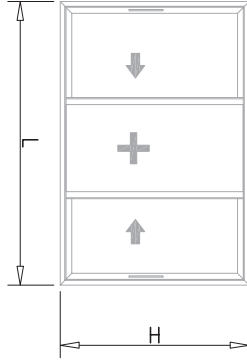
Lift-slide fittings G.U-937 / 150 KG LS55701

İnalat ve Kesim Planı
Cutting Measures

sürme eni	: L
sürme yüksekliği	: H
kanat eni	: KL
kanat yüksekliği	: KH
kanat cam eni	: KCL
kanat cam yük.	: KCH
sabit cam eni	: SCH
sabit cam yük.	: SCH
kanat çita eni	: K Çita L
kanat çita yük.	: K Çita H
sabit çita eni	: S Çita L
sabit çita yük.	: S Çita H
adaptör çita eni	: L/3 - 13
adaptör çita H	: H - 106
kenet profili H	: H - 75
orta kayıt H	: H - 48

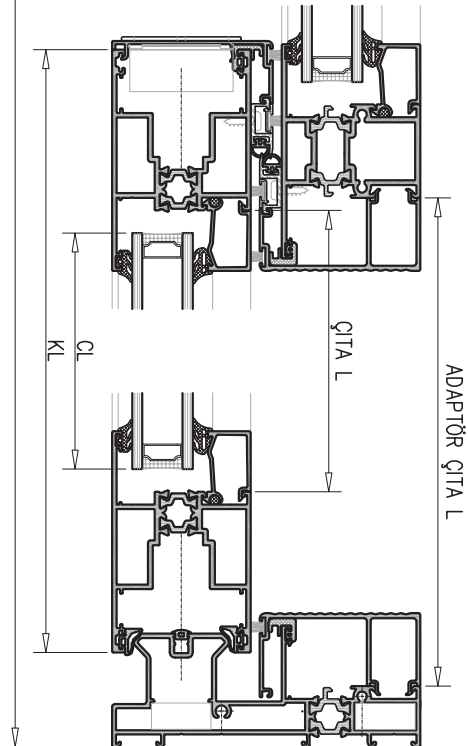
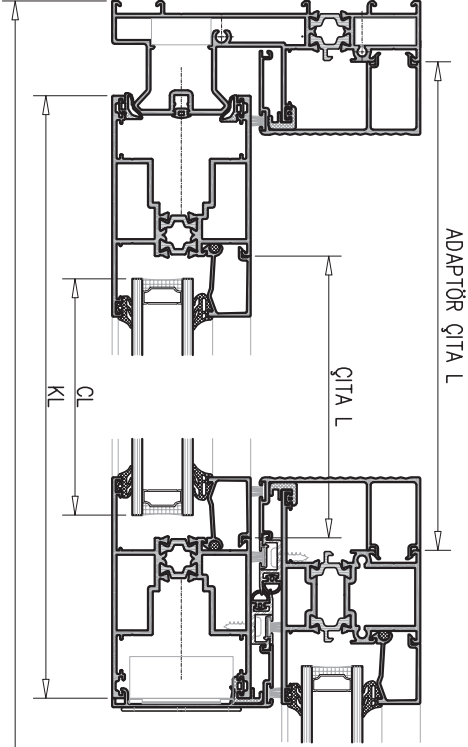
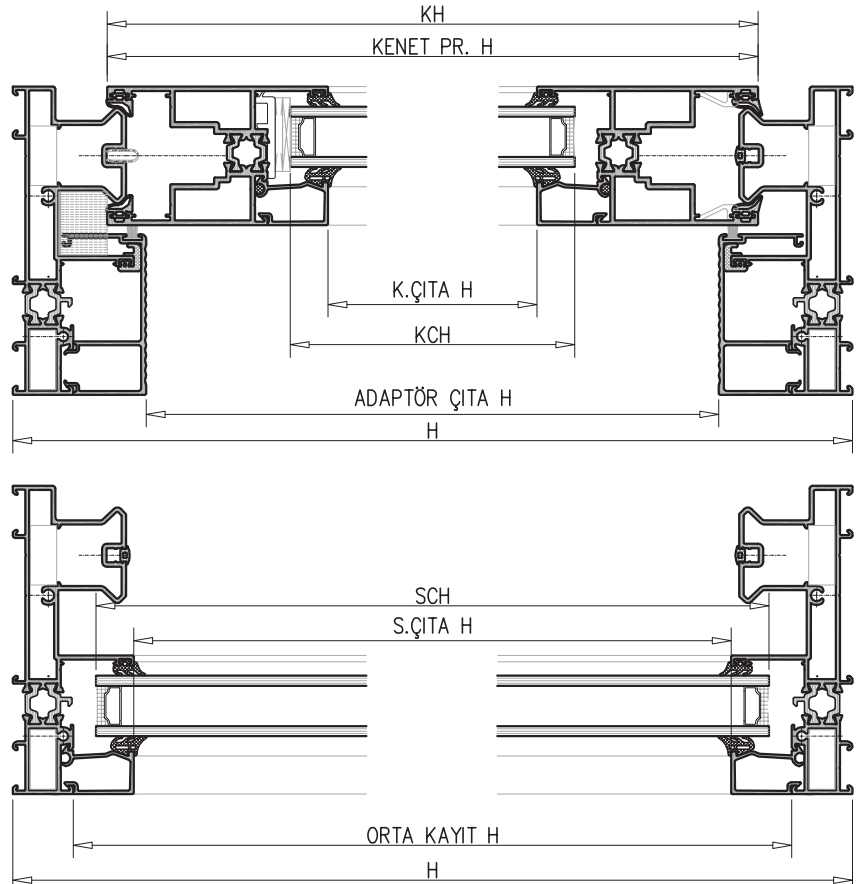
KLASİK SÜRME AÇILIM
CLASSICAL SLIDING OPENING
1 - ray 1 - rail

100 kg



* hesap yöntemi camların eşit olma esasına göre yapılmıştır.
* hesaplamaya orta kayıt LS55203 göre yapılmıştır.

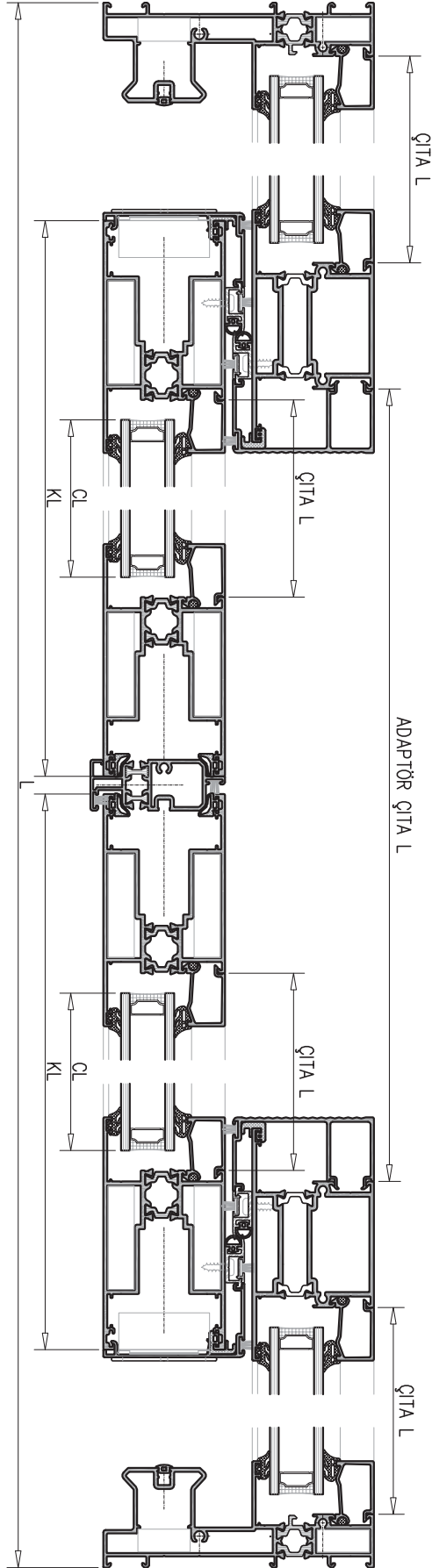
no scale



LS 55 YALITIMLI KALDIR-SÜR SİSTEM

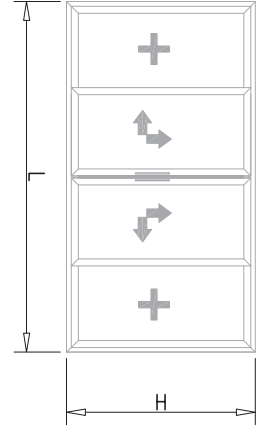
INSULATED LIFT-SLIDE SYSTEMS

KESİM ÖLÇÜLERİ / CUTTING MEASURES
MONTAJ ÇİZİMLERİ / ASSEMBLY DRAWING



* hesap yöntemini camların eşit olma esasına göre yapılmıştır.
* hesaplarına orta kayıt LS55204 göre yapılmıştır.

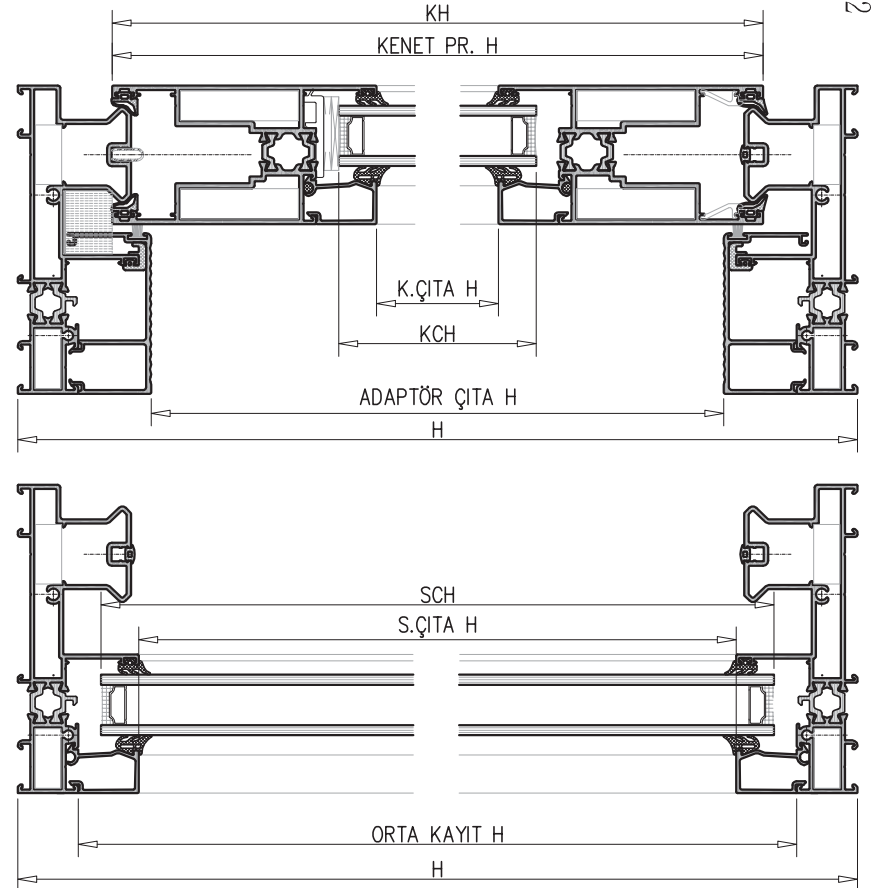
no scale



KALDIR-SÜR AÇILIM
LIFT-SLIDE OPENING
1 - ray 1 - rail

Lift-slide fittings G.U-934 / 300 KG LS55702

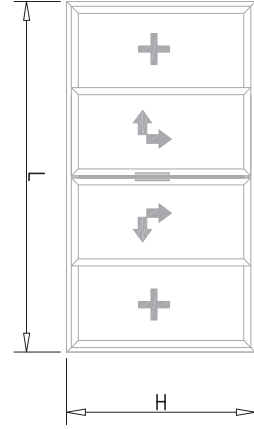
sürme eni	: L
sürme yüksekliği	: H
kanat eni	: KL
kanat yüksekliği	: KH
kanat cam eni	: KCL
kanat cam yük	: KCH
sabit cam eni	: SCL
sabit cam yük	: SCH
kanal çita eni	: K.Çita L
kanat çita yük	: K.Çita H
sabit çita eni	: S.Çita L
sabit çita yük	: S.Çita H
adaptör çita eni	: (2KL+8) - 152
adaptör çita H	: H - 106
kenet profili H	: H - 75
orta kayıt H	: H - 48
kanal birli. adap. H	: H - 116



KALDIR-SÜR AÇILIM
LIFT-SLIDE OPENING
1 - ray 1 - rail

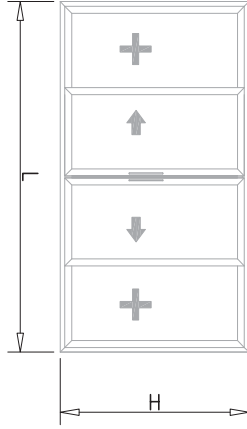
Lift-slide fittings G.U-937 / 150 KG LS55701

İnalat ve Kesim Planı
Cutting Measures



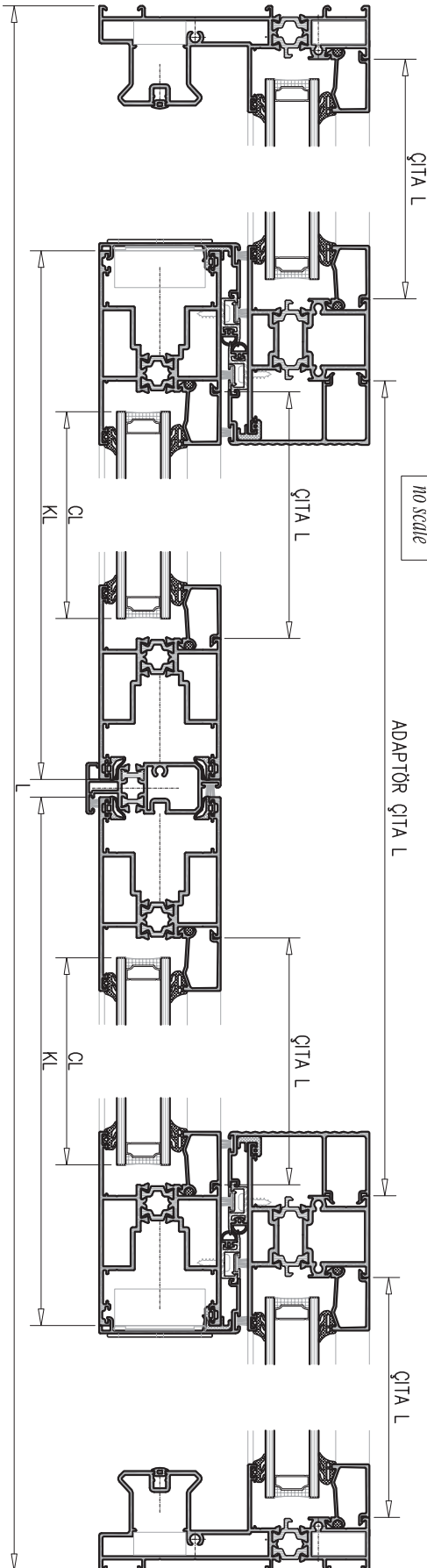
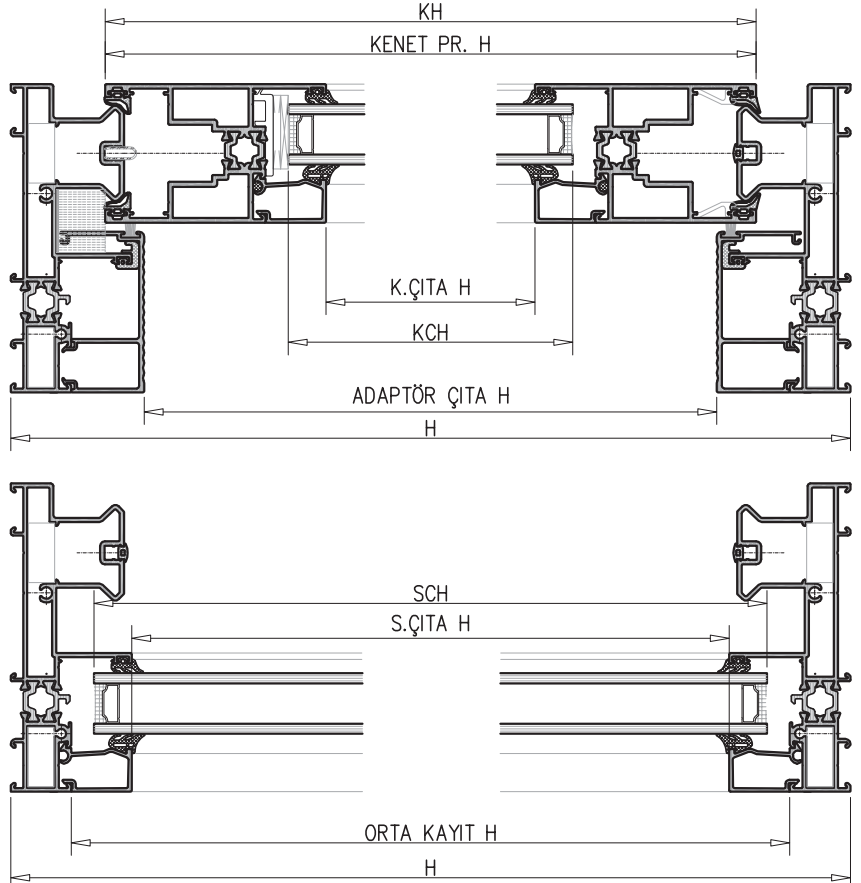
KLASİK SÜRME AÇILIM
CLASSICAL SLIDING OPENING
1 - ray 1 - rail

100 kg



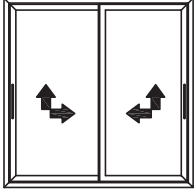
	: L
sürme eni	: H
sürme yüksekliği	: KL
kanat eni	: KH
kanat yüksekliği	: KCH
kanat cam eni	: KCL
kanat cam yük.	: KCH
sabit cam eni	: SCH
sabit cam yük.	: SCH
kanat çita eni	: K.Cita L
kanat çita yük.	: K.Cita H
sabit çita eni	: S.Cita L
sabit çita yük.	: S.Cita H
adaptör çita eni	: (2KL+8) - 117
adaptör çita H	: H - 106
kenet profili H	: H - 75
orta kayıt H	: H - 48
kanat birli. adap. H:	: H - 116

* hesap yöntemi canların eşit olma esasına göre yapılmıştır.
* hesaplarına orta kayıt LS55203 göre yapılmıştır.

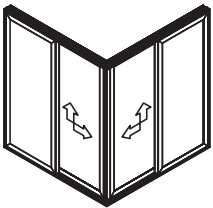
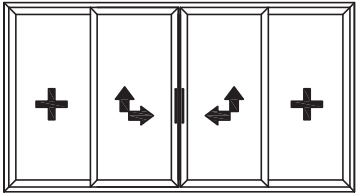
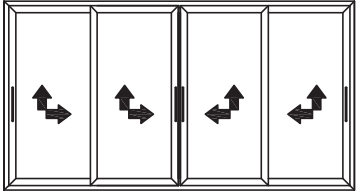
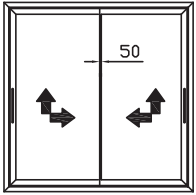
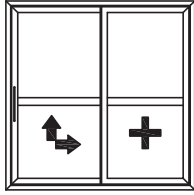
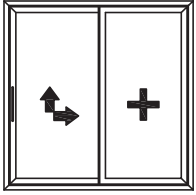


KALDIR-SÜR AÇILIM TİPLERİ
LIFT-SLIDE OPENING TYPES

2 - ray 2 - rail



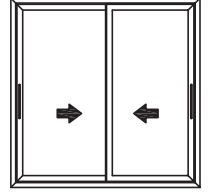
yatay profil transom



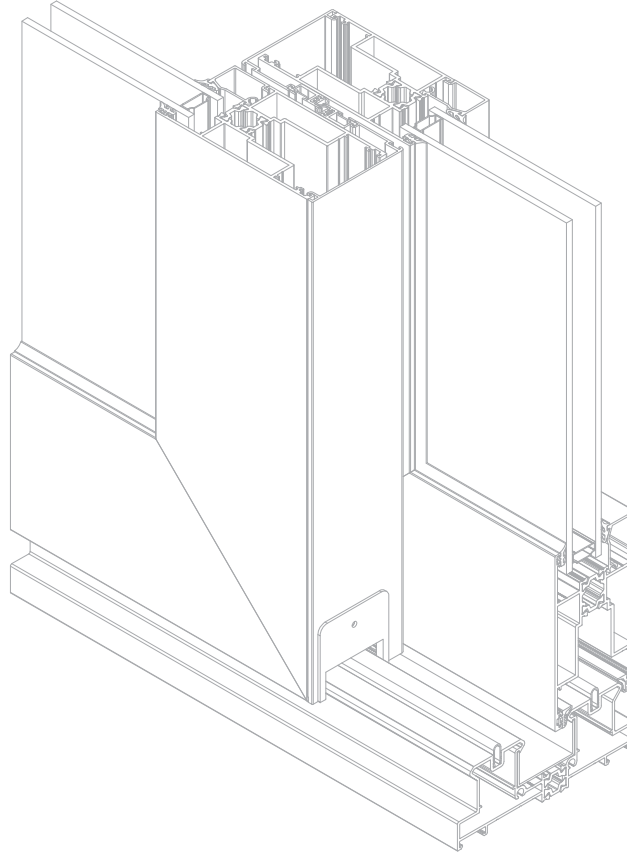
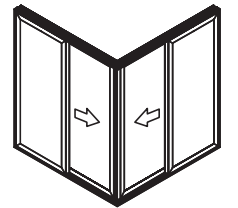
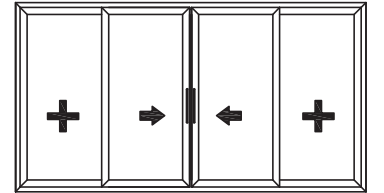
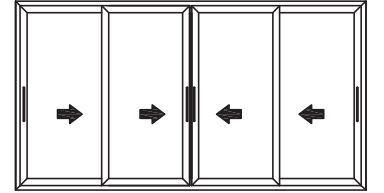
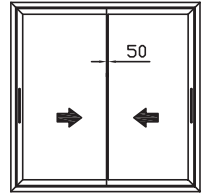
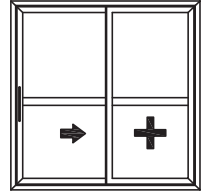
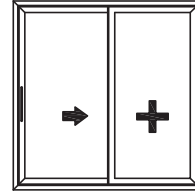
2 - RAY PROFİL SİSTEMİ
2 - RAIL PROFILE SYSTEM

KLASİK SÜRME AÇILIM TİPLERİ
CLASSICAL TYPES OF SLIDING OPENING

2 - ray 2 - rail



yatay profil transom

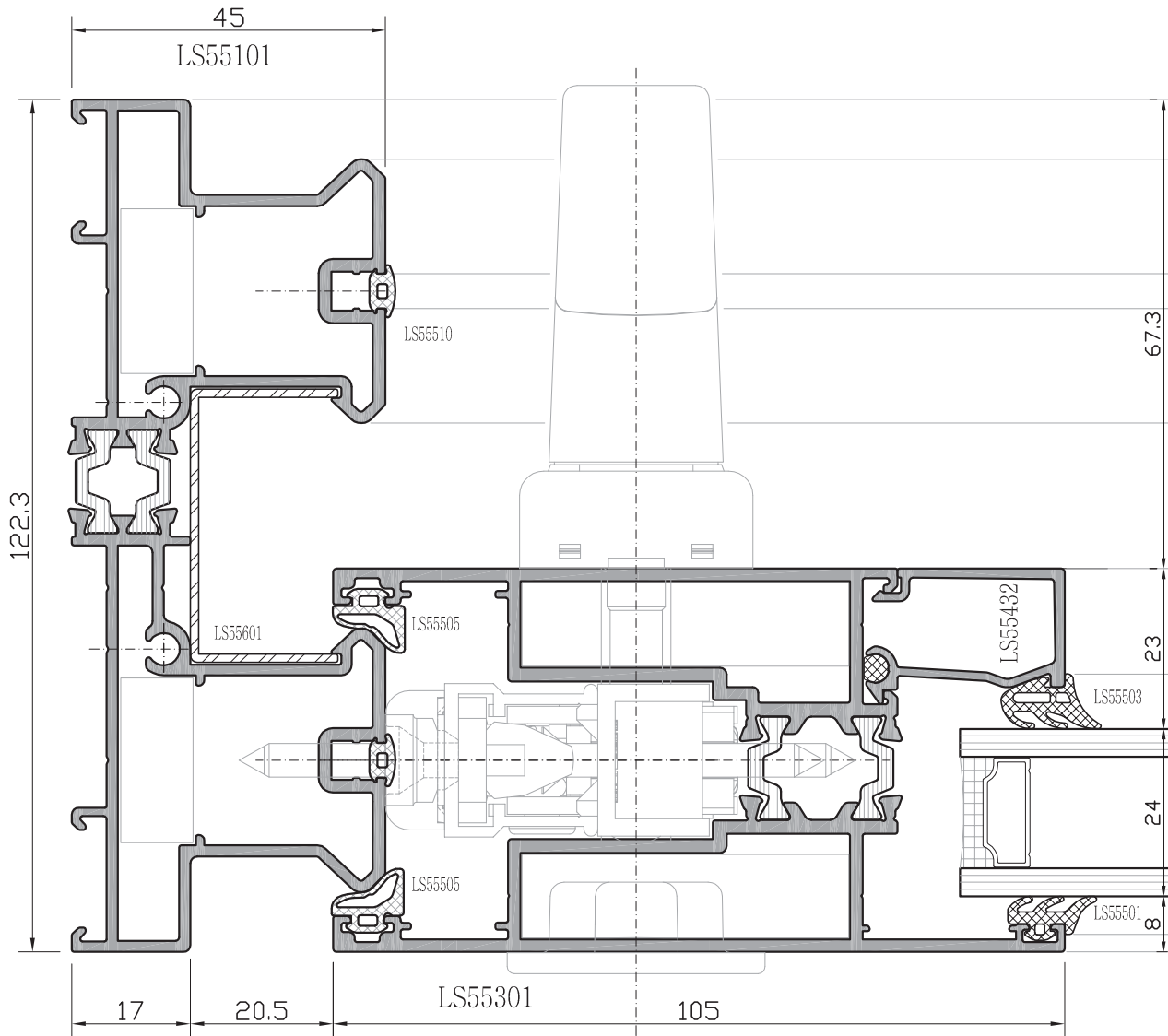
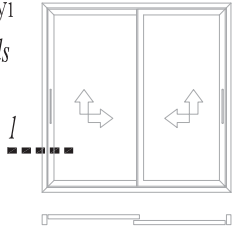


S 32+

S 32

ES+

2 - ray 2 - rail
kaldır-sür açılım sistem detayı
lift-slide opening types systems details
scl 1:1



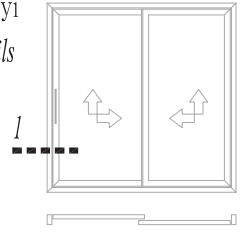
LS 55 YALITIMLI KALDIR-SÜR SİSTEM

INSULATED LIFT-SLIDE SYSTEMS

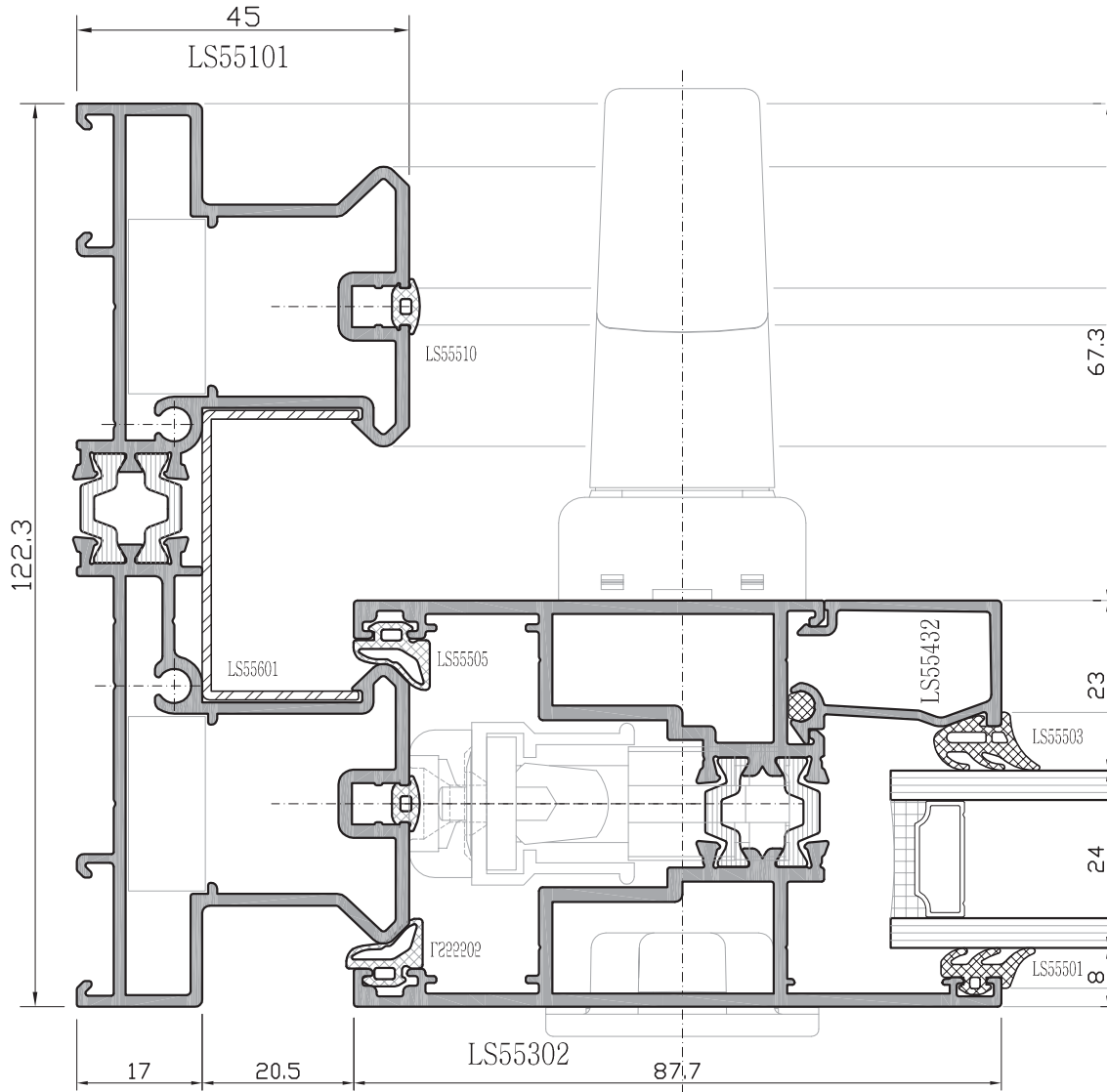
SİSTEM DETAYLARI / SYSTEM DETAILS

2 - ray 2 - rail
kaldır-sür açılım sistem detayı
lift-slide opening types systems details

sc1 1:1



150 kg



S 32+

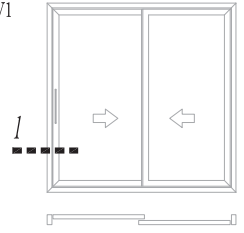
S 32

ES+

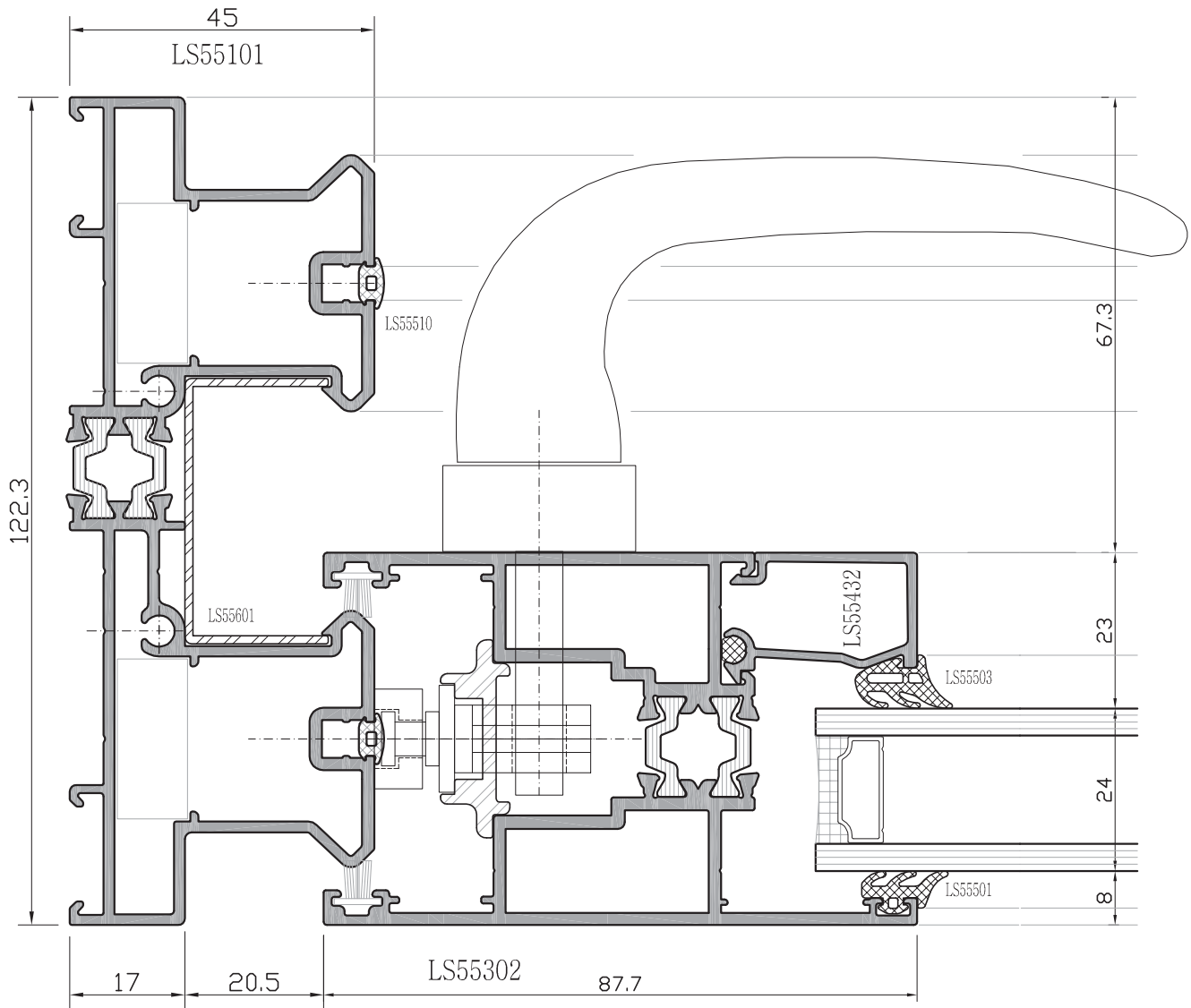
klasik sürme açılım sistem detayı
classical types of sliding systems details

sel 1:1

2 - ray 2 - rail



150 kg



LS 55 YALITIMLI KALDIR-SÜR SİSTEMİ

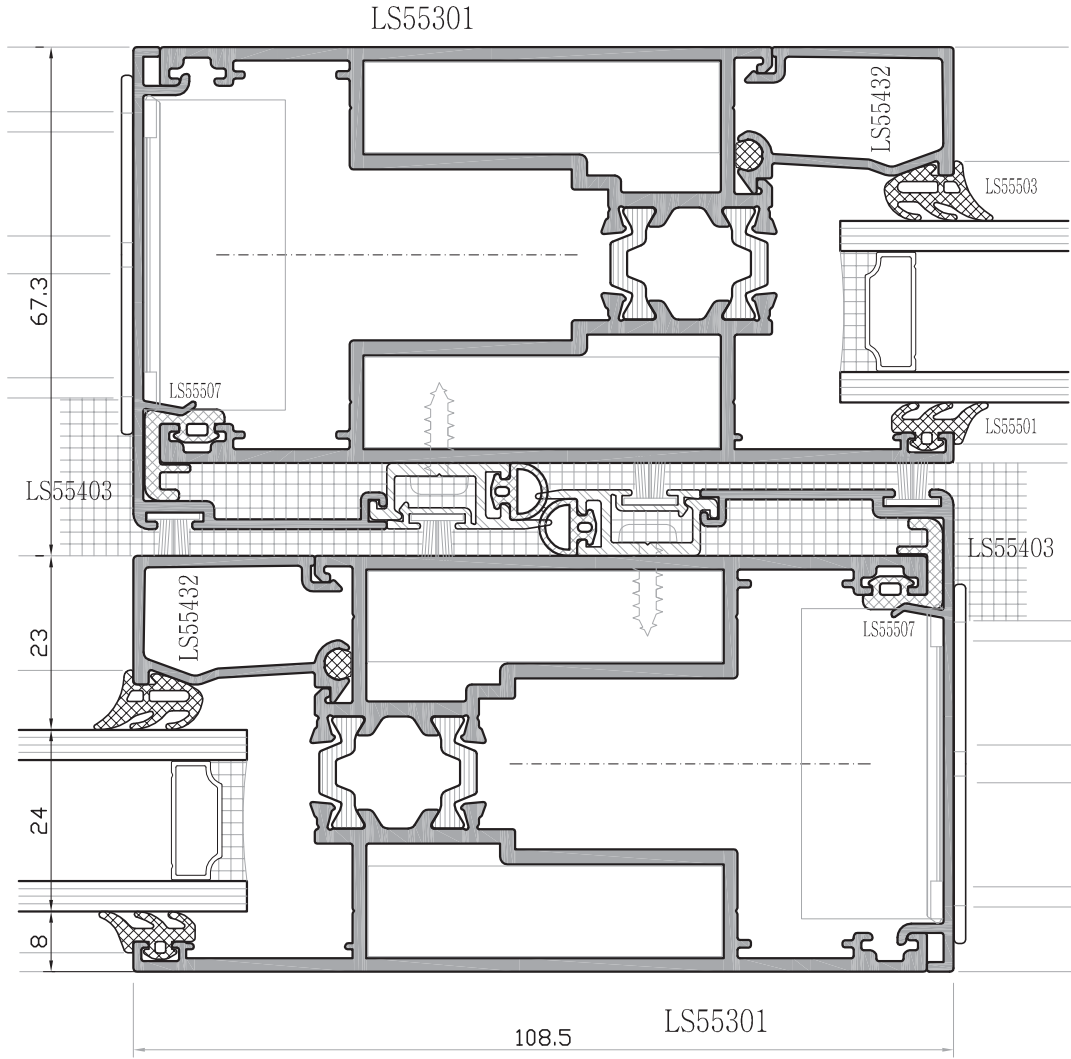
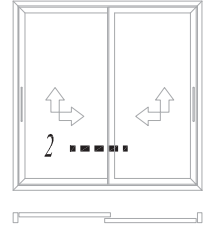
INSULATED LIFT-SLIDE SYSTEMS

SİSTEM DETAYLARI / SYSTEM DETAILS

kaldır-sür açılım sistemi detayı
lift-slide opening types systems details

sc1 1:1

2 - ray 2 - rail



S 32+

S 32

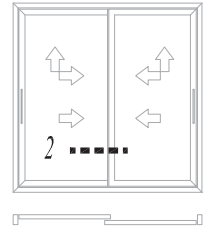
ES+

kaldır-sür açılım sistem detayı
lift-slide opening types systems details

klasik sürme açılım sistem detayı
classical types of sliding systems details

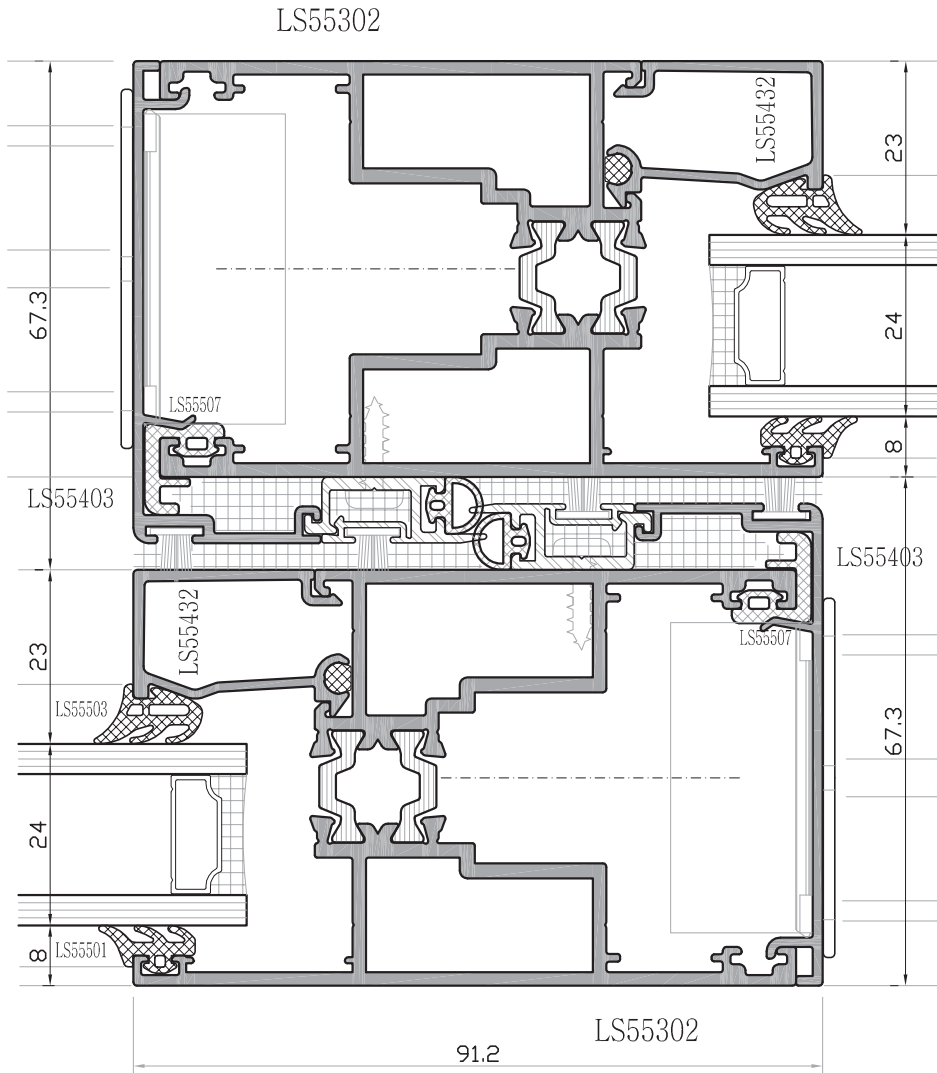
sel 1:1

2 - ray 2 - rail



150 kg

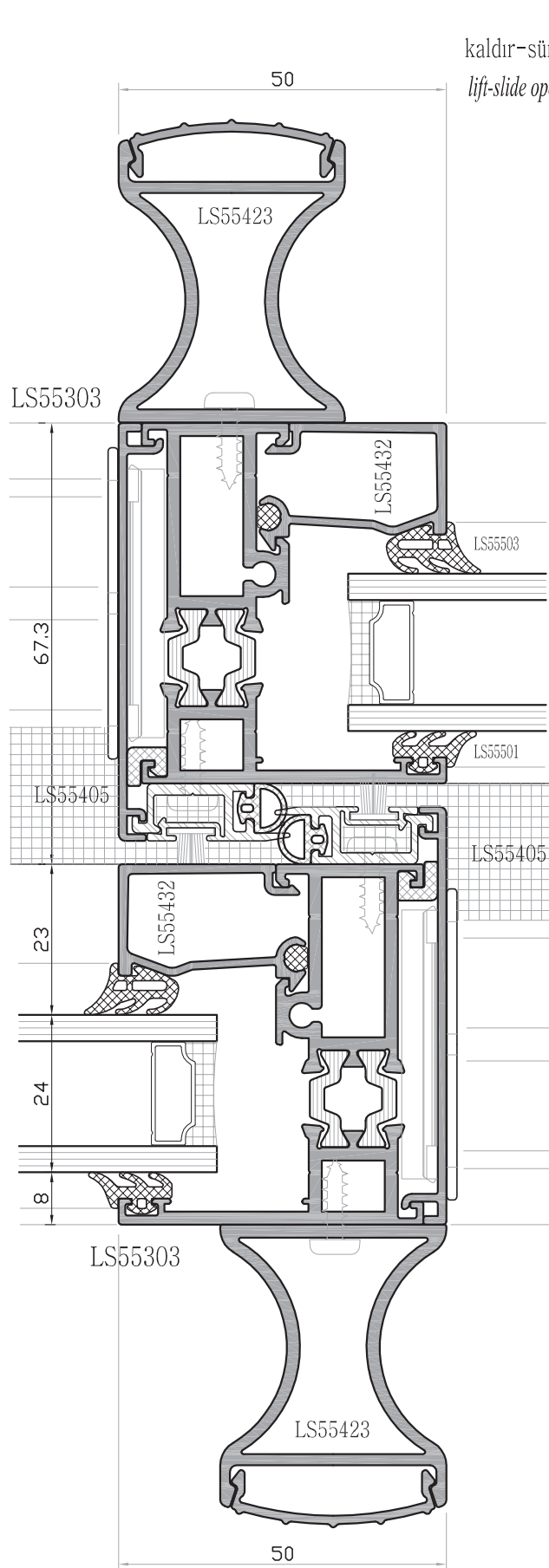
100 kg



LS 55 YALITIMLI KALDIR-SÜR SİSTEM

INSULATED LIFT-SLIDE SYSTEMS

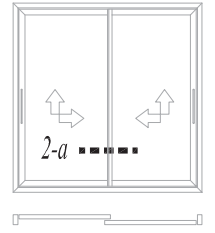
SİSTEM DETAYLARI / SYSTEM DETAILS



kaldır-sür açılım sistem detayı
lift-slide opening types systems details

sc1 1:1

2 - ray 2 - rail

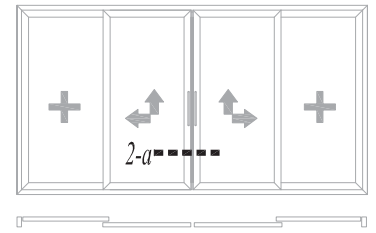


S 32+

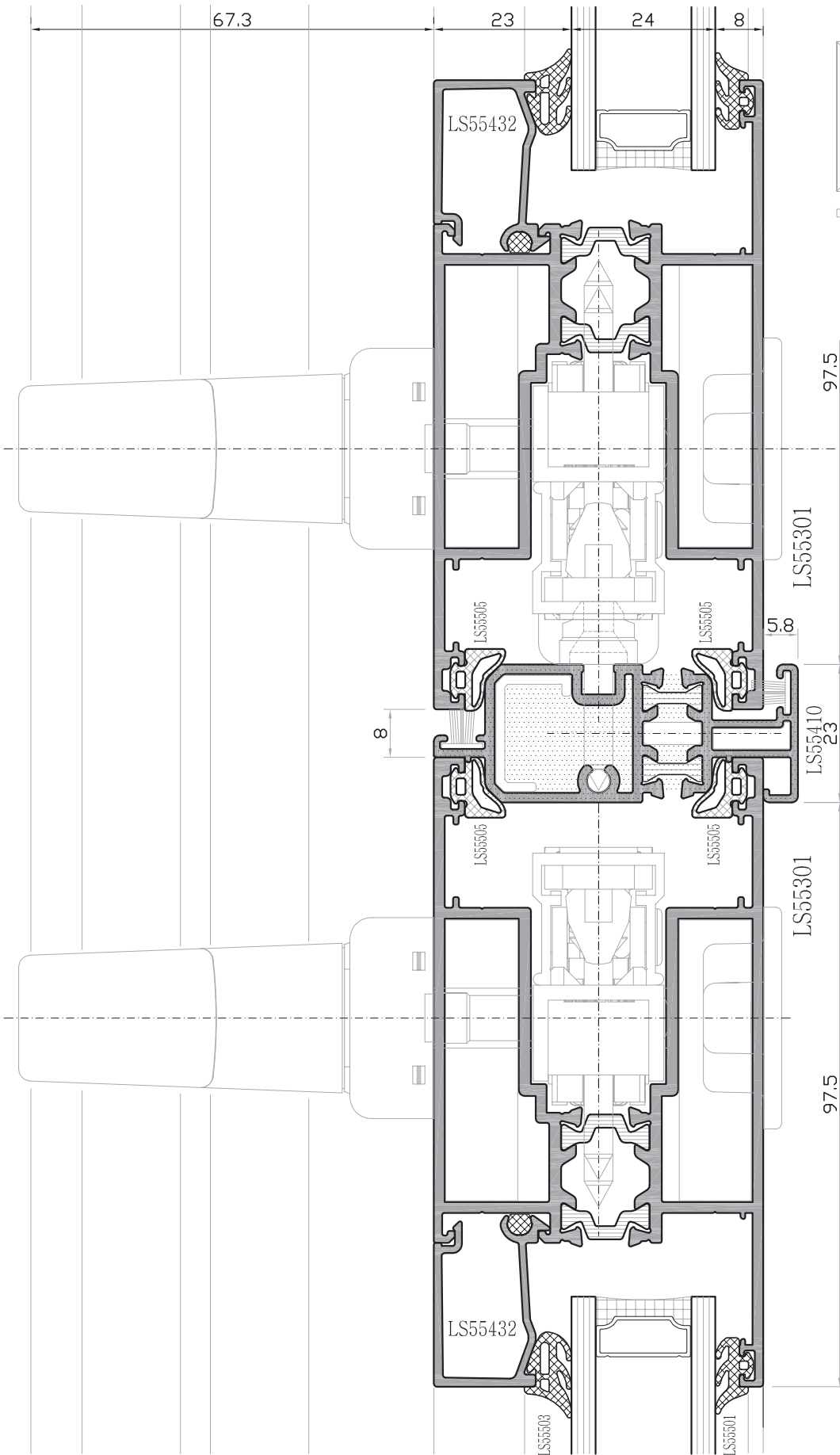
S 32

ES+

2 - ray 2 - rail



kaldır-sür açılım sistem detayı
lift-slide opening types systems details
scl 1:1

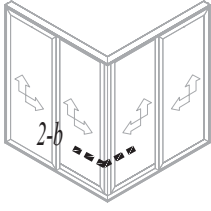


LS 55 YALITIMLI KALDIR-SÜR SİSTEMİ

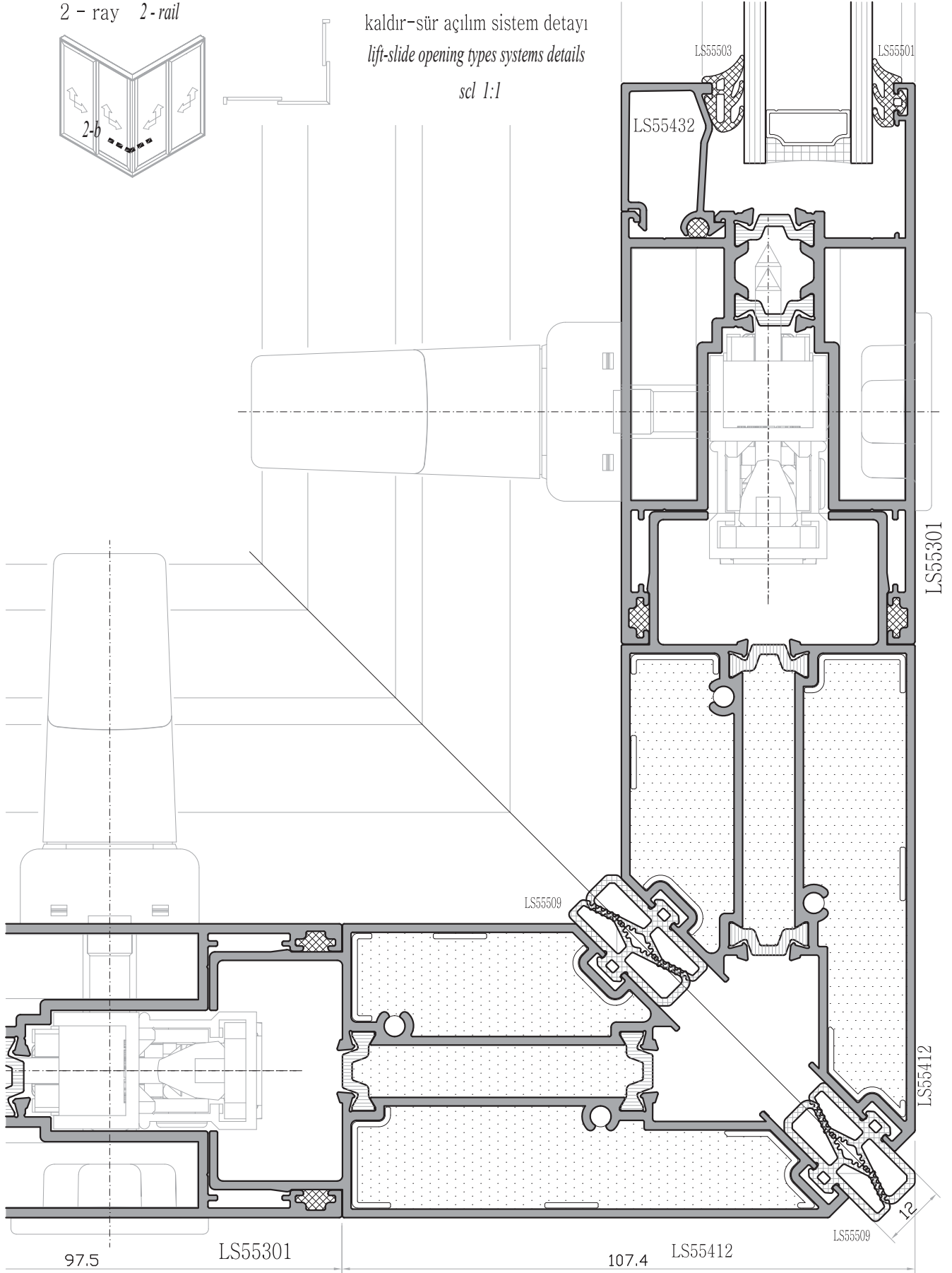
INSULATED LIFT-SLIDE SYSTEMS

SİSTEM DETAYLARI / SYSTEM DETAILS

2 - ray 2 - rail



kaldır-sür açılım sistemi detayı
lift-slide opening types systems details
scl 1:1



S 32+

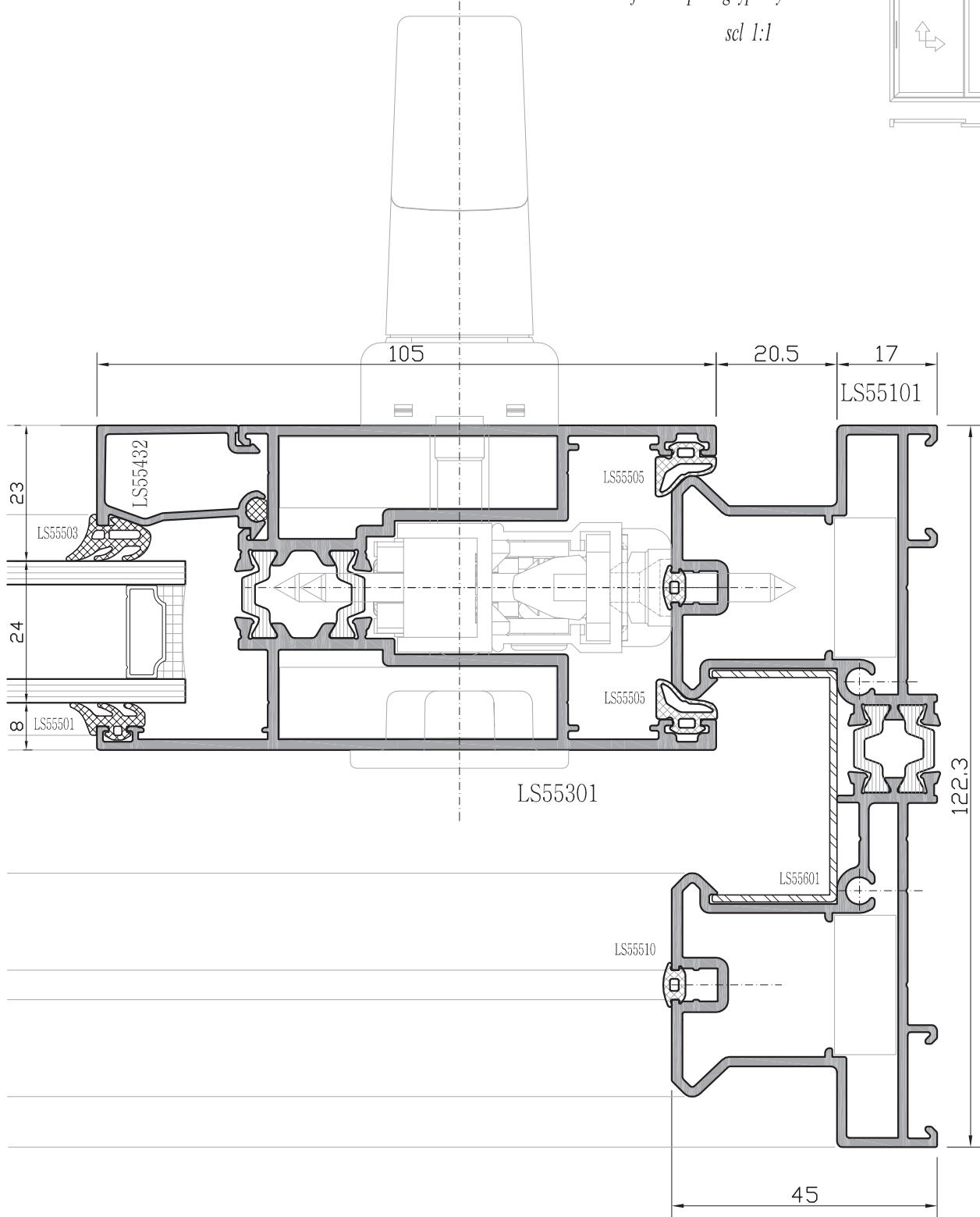
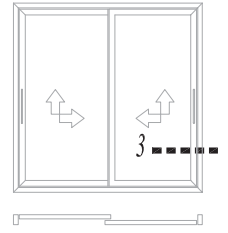
S 32

ES+

kaldır-sür açılım sistem detayı
lift-slide opening types systems details

sc1 1:1

2 - ray 2 - rail



LS 55 YALITIMLI KALDIR-SÜR SİSTEM

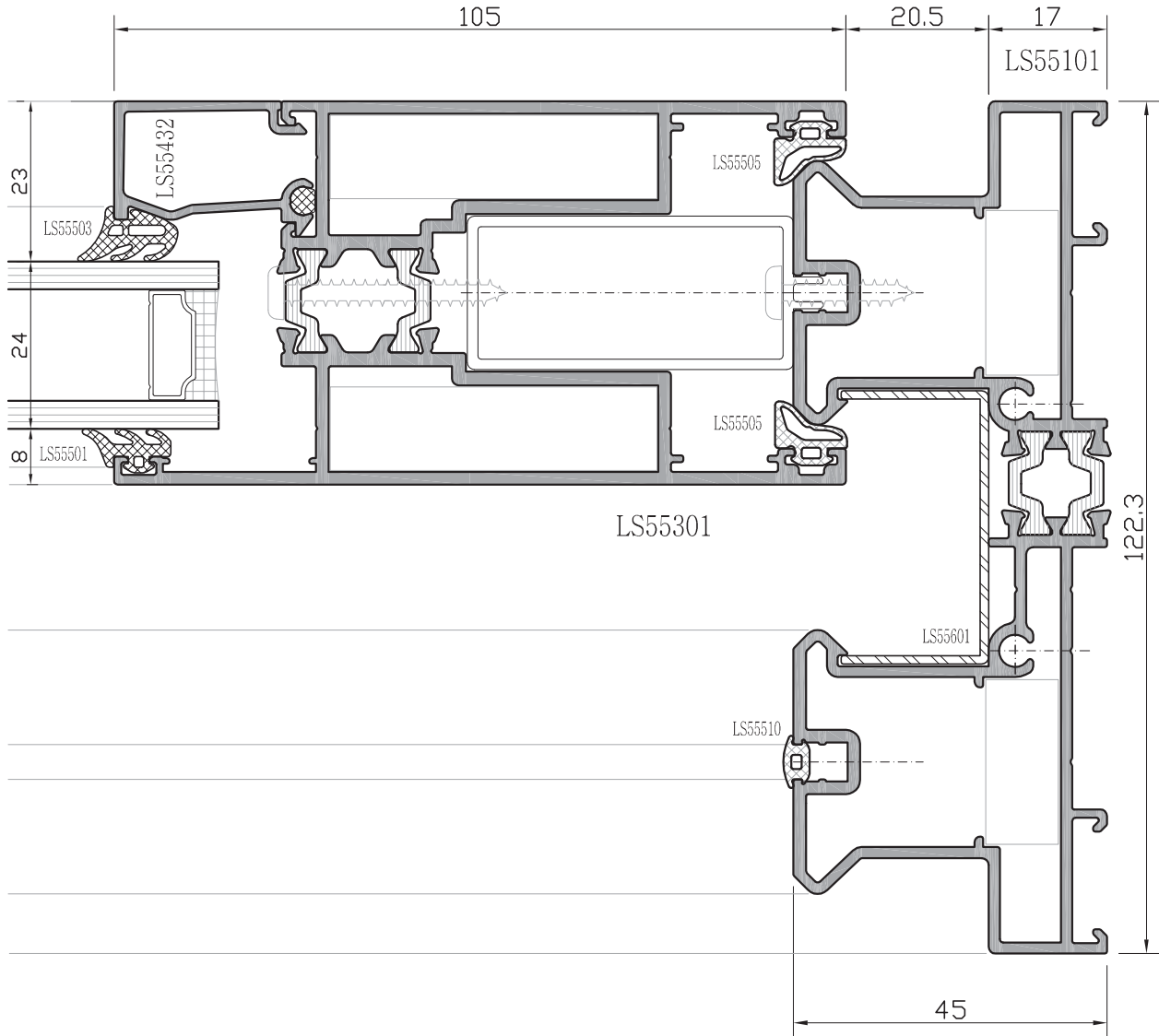
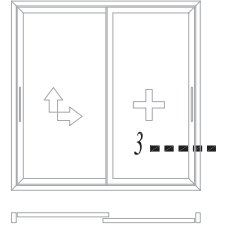
INSULATED LIFT-SLIDE SYSTEMS

SİSTEM DETAYLARI / SYSTEM DETAILS

kaldır-sür açılım sistem detayı
lift-slide opening types systems details

sc1 1:1

2 - ray 2 - rail



S 32+

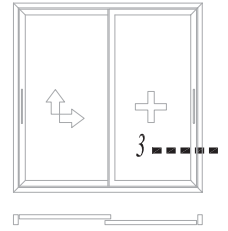
S 32

ES+

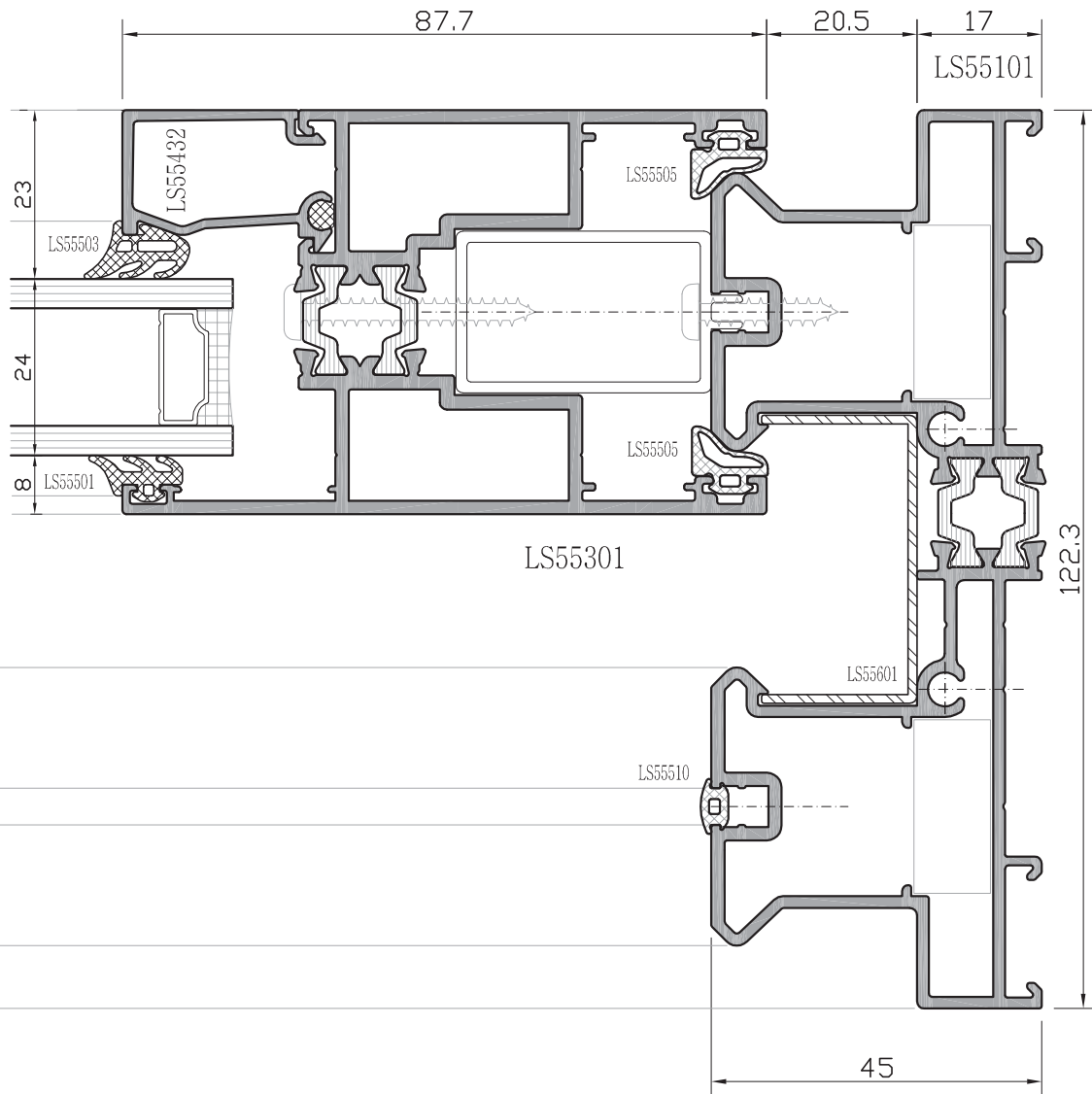
kaldır-sür açılım sistem detayı
lift-slide opening types systems details

sch 1:1

2 - ray 2 - rail



150 kg

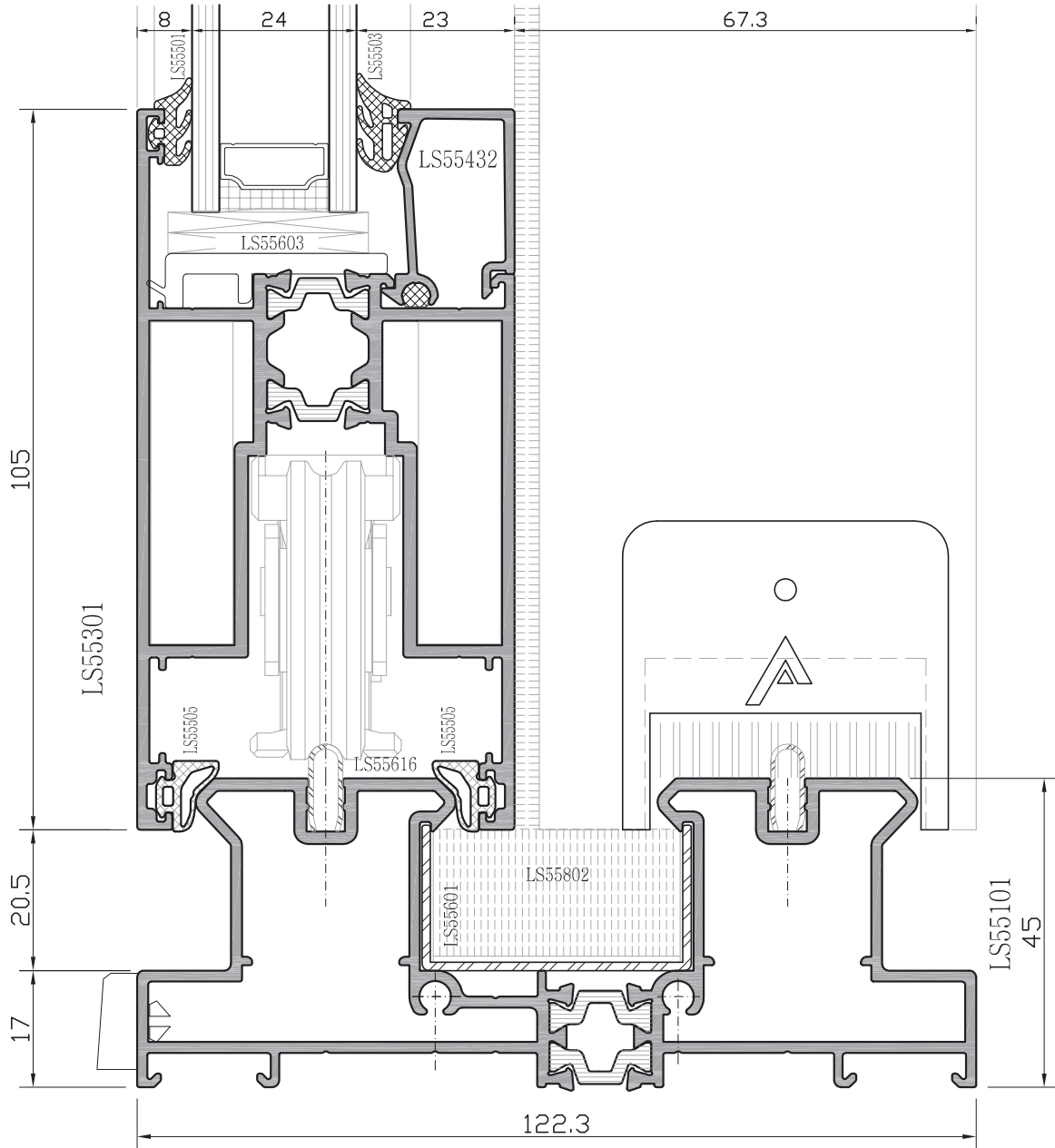
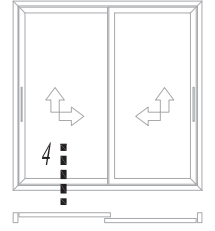


LS 55 YALITIMLI KALDIR-SÜR SİSTEM

INSULATED LIFT-SLIDE SYSTEMS

SİSTEM DETAYLARI / SYSTEM DETAILS

2 - ray 2 - rail
kaldır-sür açılım sistem detayı
lift-slide opening types systems details
scl 1:1



S 32+

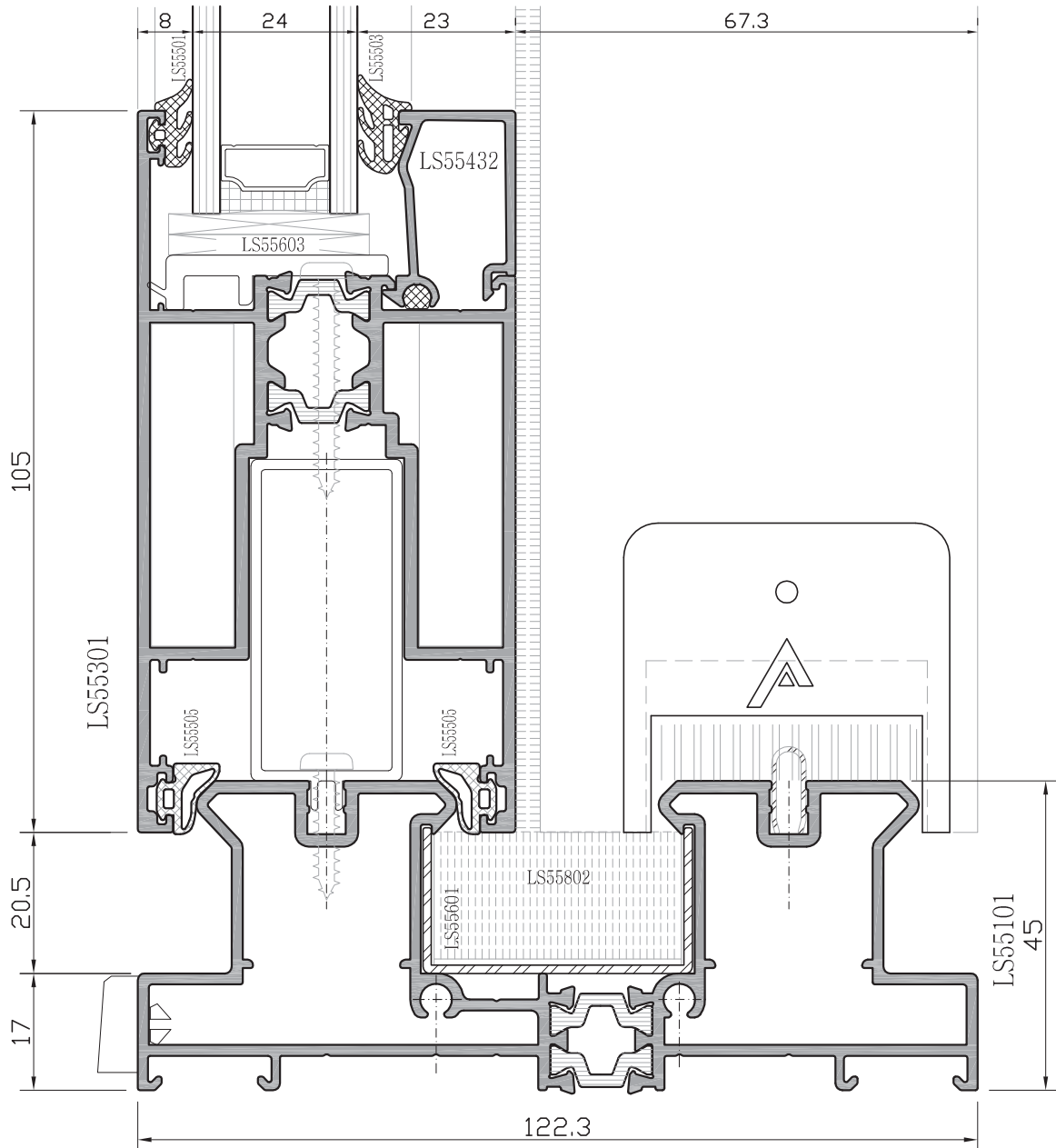
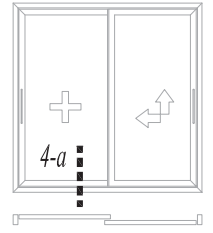
S 32

ES+

kaldır-sür açılım sistem detayı
lift-slide opening types systems details

sc1 1:1

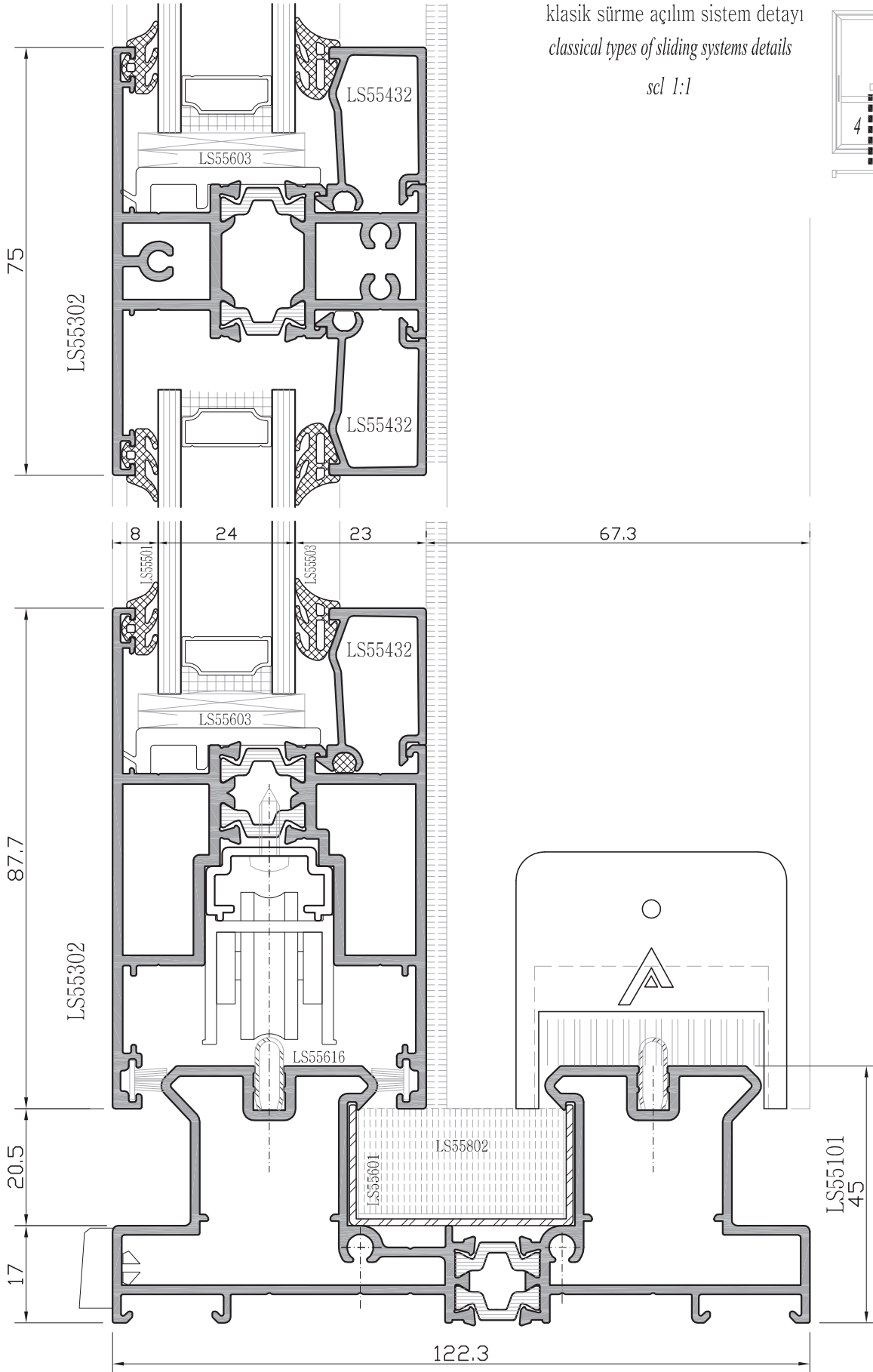
2 - ray 2 - rail



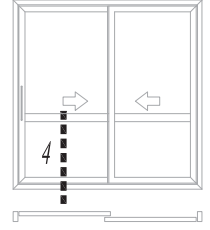
LS 55 YALITIMLI KALDIR-SÜR SİSTEM

INSULATED LIFT-SLIDE SYSTEMS

SİSTEM DETAYLARI / SYSTEM DETAILS



klasik sürme açılım sistem detayı
classical types of sliding systems details
scl 1:1

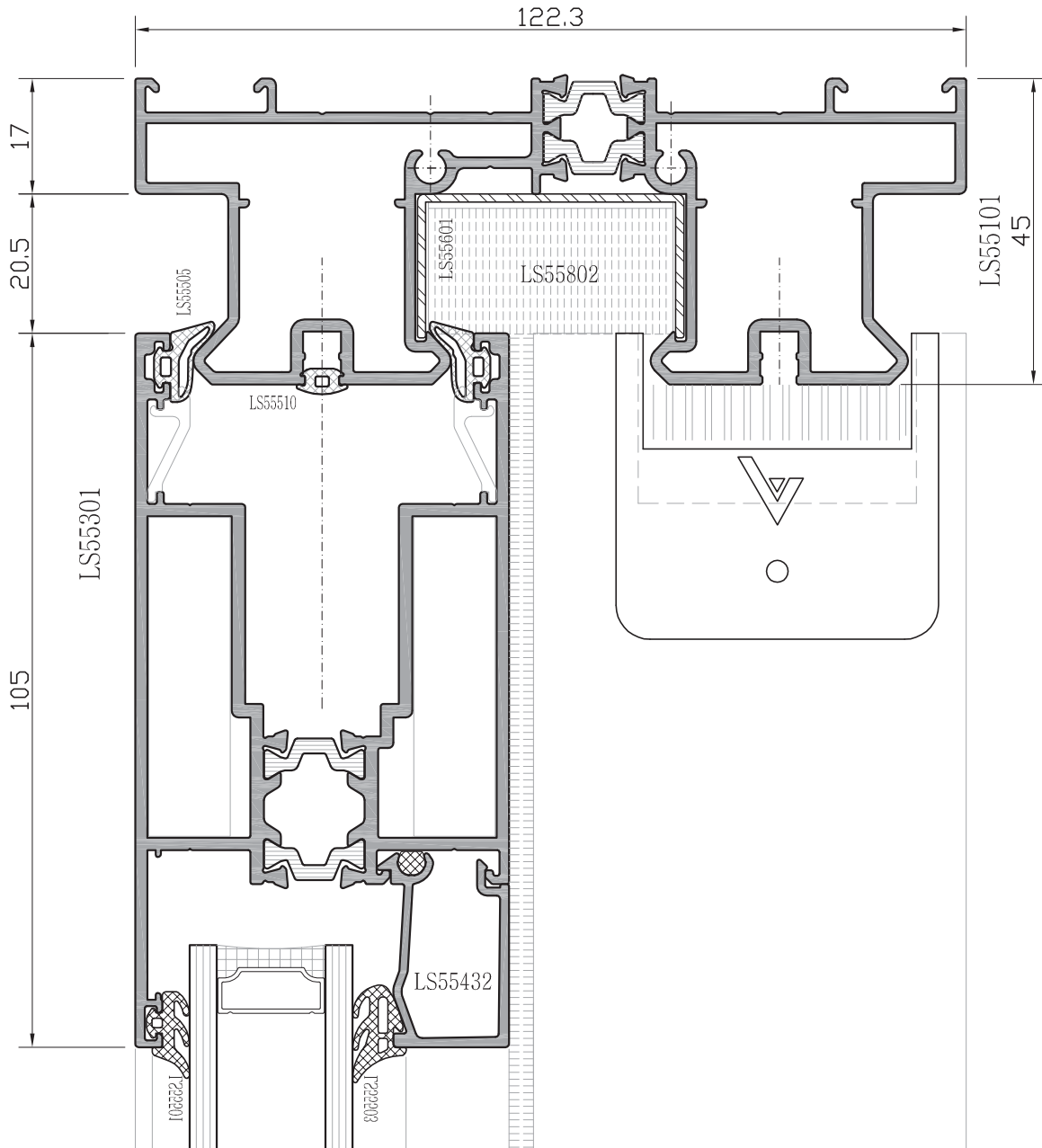
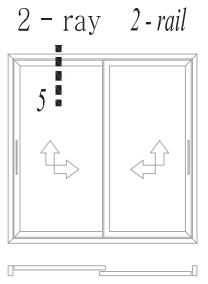


S 32+

S 32

ES+

kaldır-sür açılım sistem detayı
lift-slide opening types systems details
scl 1:1

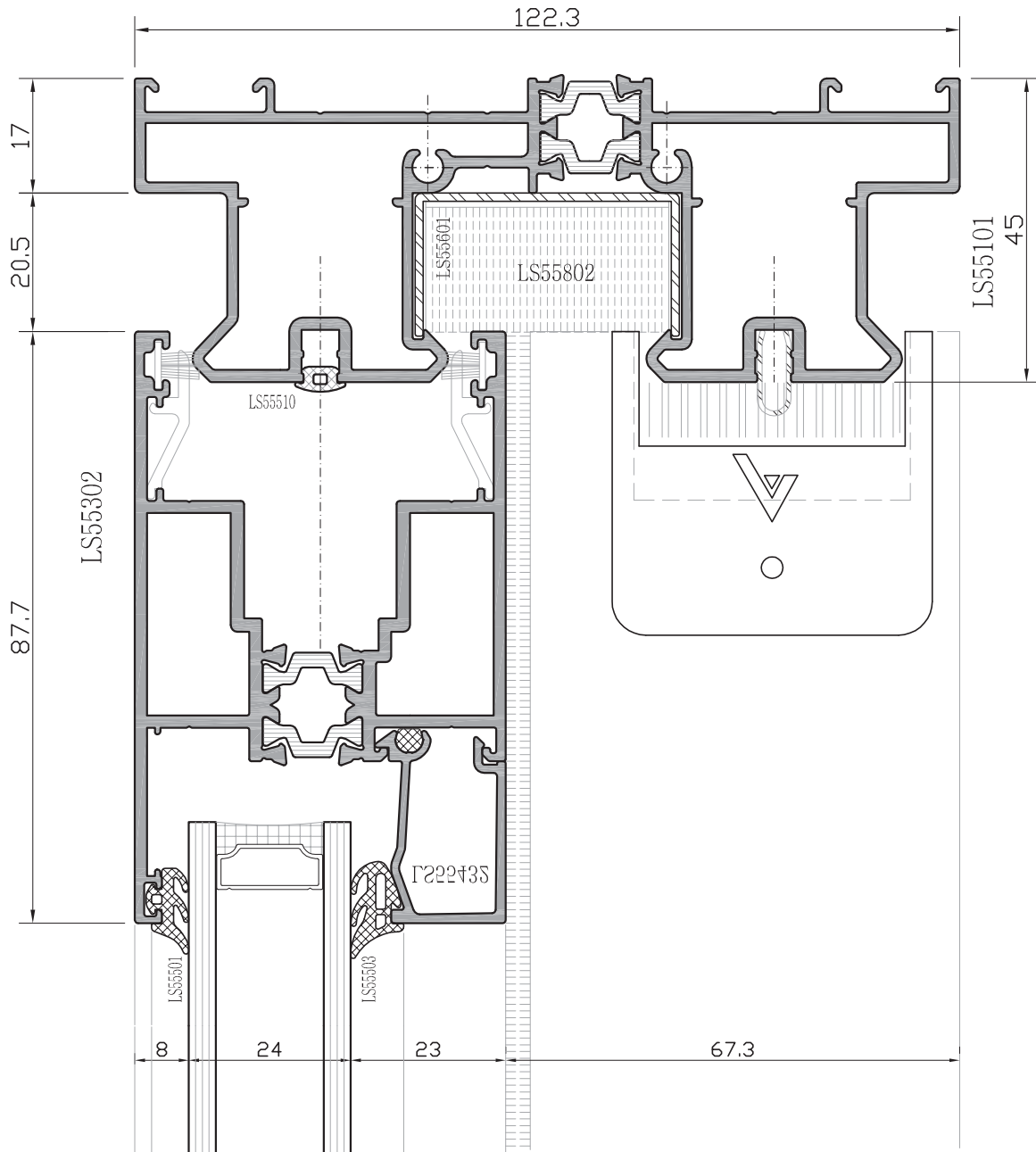
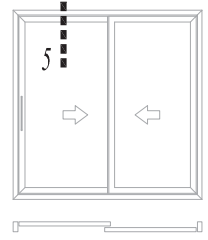


LS 55 YALITIMLI KALDIR-SÜR SİSTEM

INSULATED LIFT-SLIDE SYSTEMS

SİSTEM DETAYLARI / SYSTEM DETAILS

klasik sürme açılım sistem detayı
classical types of sliding systems details
scl 1:1



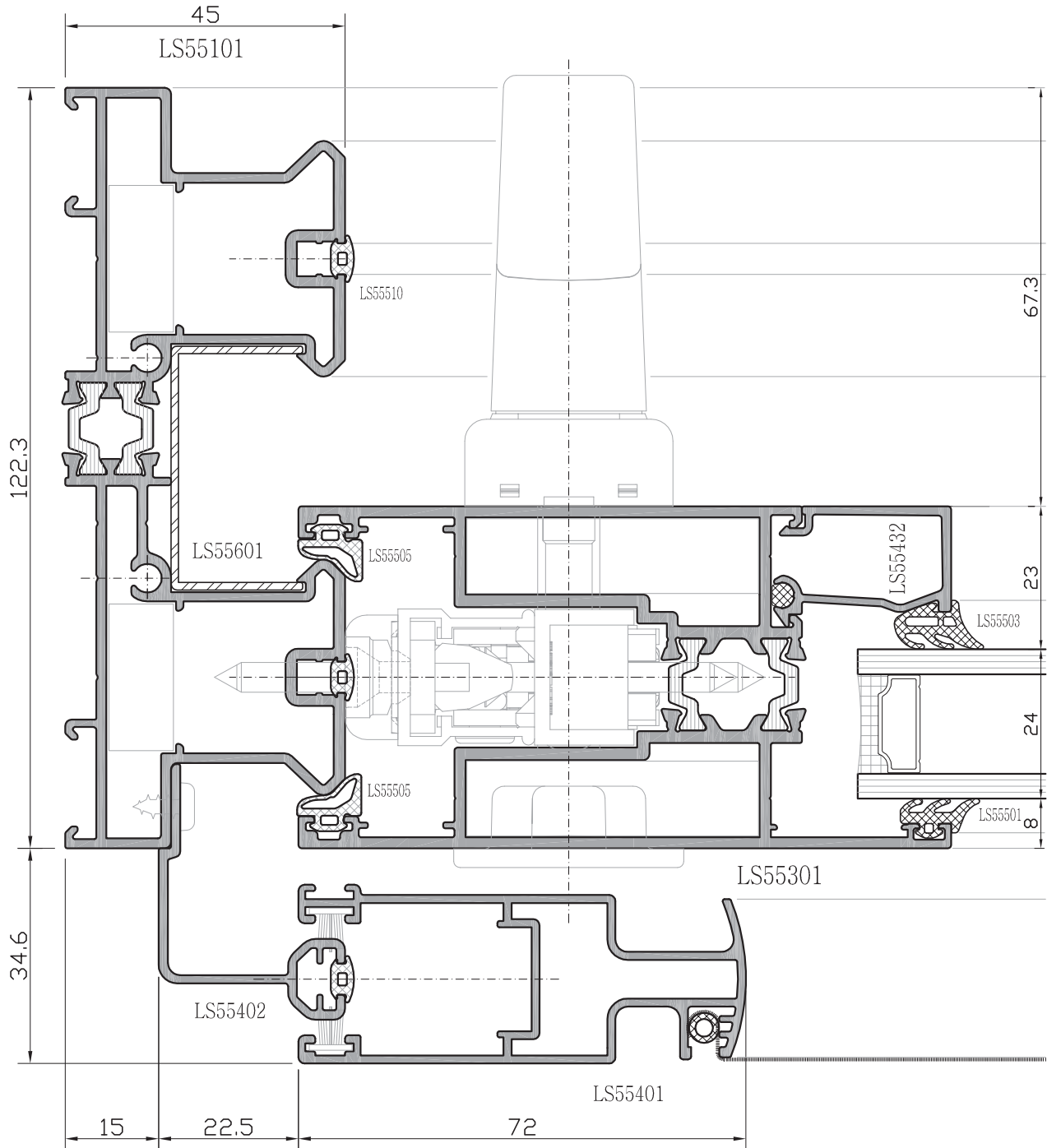
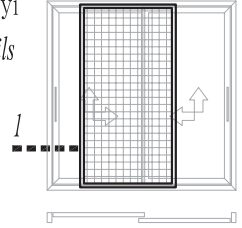
S 32+

S 32

ES+

kaldır-sür açılım sistem detayı
lift-slide opening types systems details

sc1 1:1

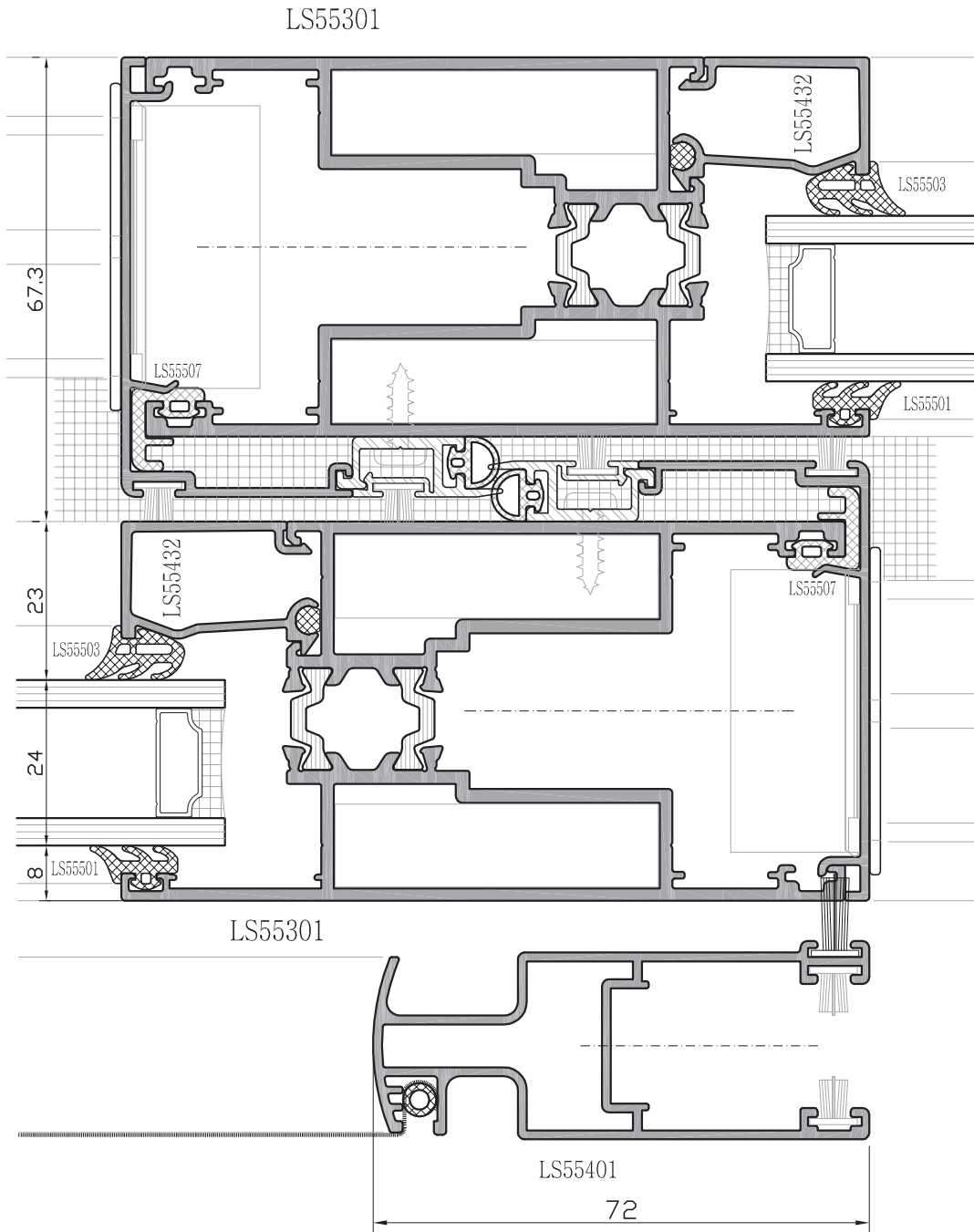
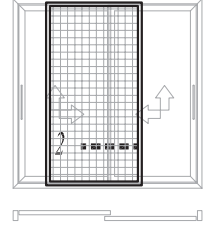


LS 55 YALITIMLI KALDIR-SÜR SİSTEM

INSULATED LIFT-SLIDE SYSTEMS

SİSTEM DETAYLARI / SYSTEM DETAILS

kaldır-sür açılım sistemi detayı
lift-slide opening types systems details
scl 1:1



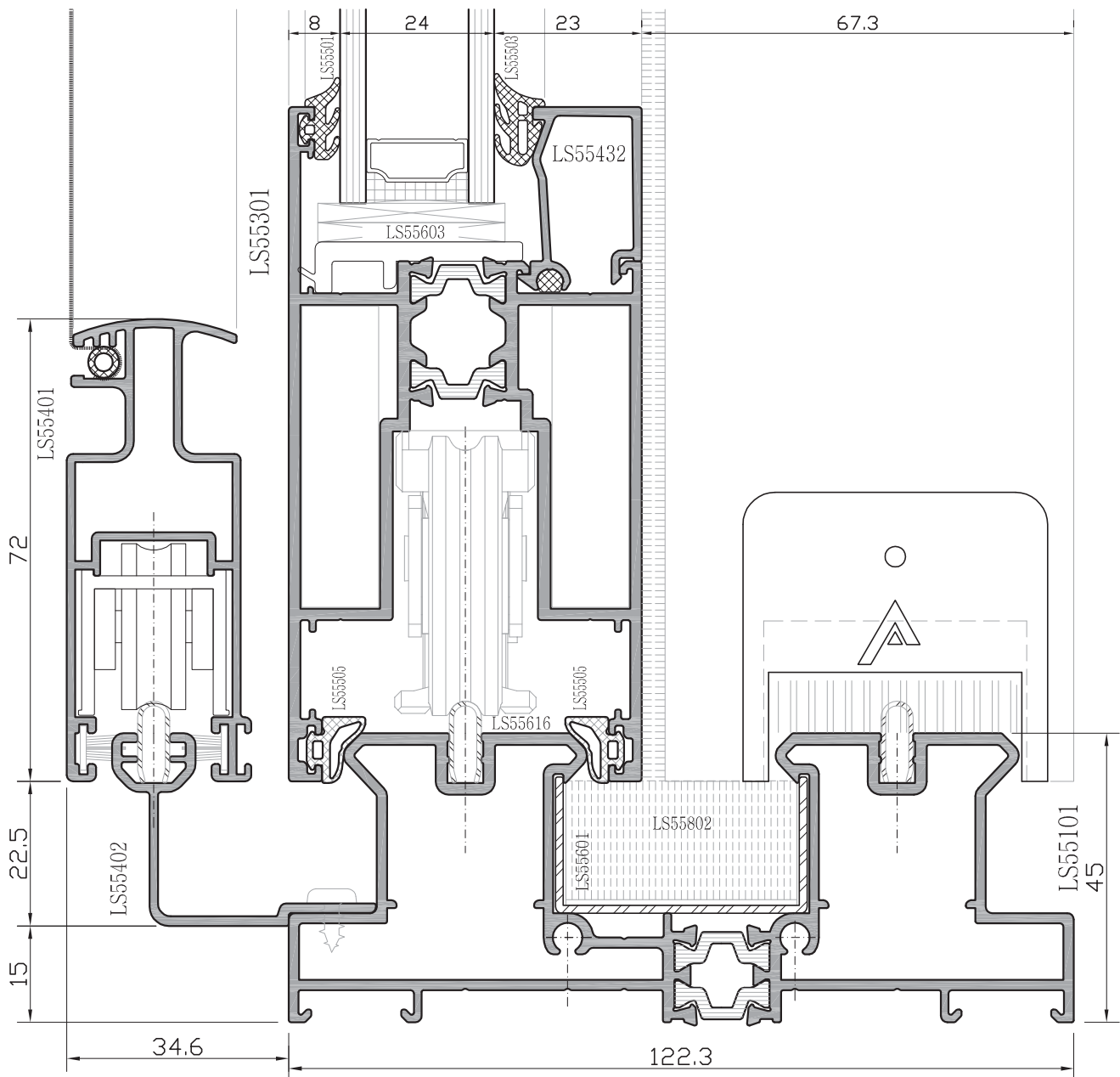
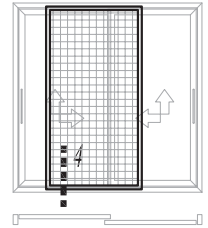
S 32+

S 32

ES+

kaldır-sür açılım sistem detayı
lift-slide opening types systems details

sc1 1:1

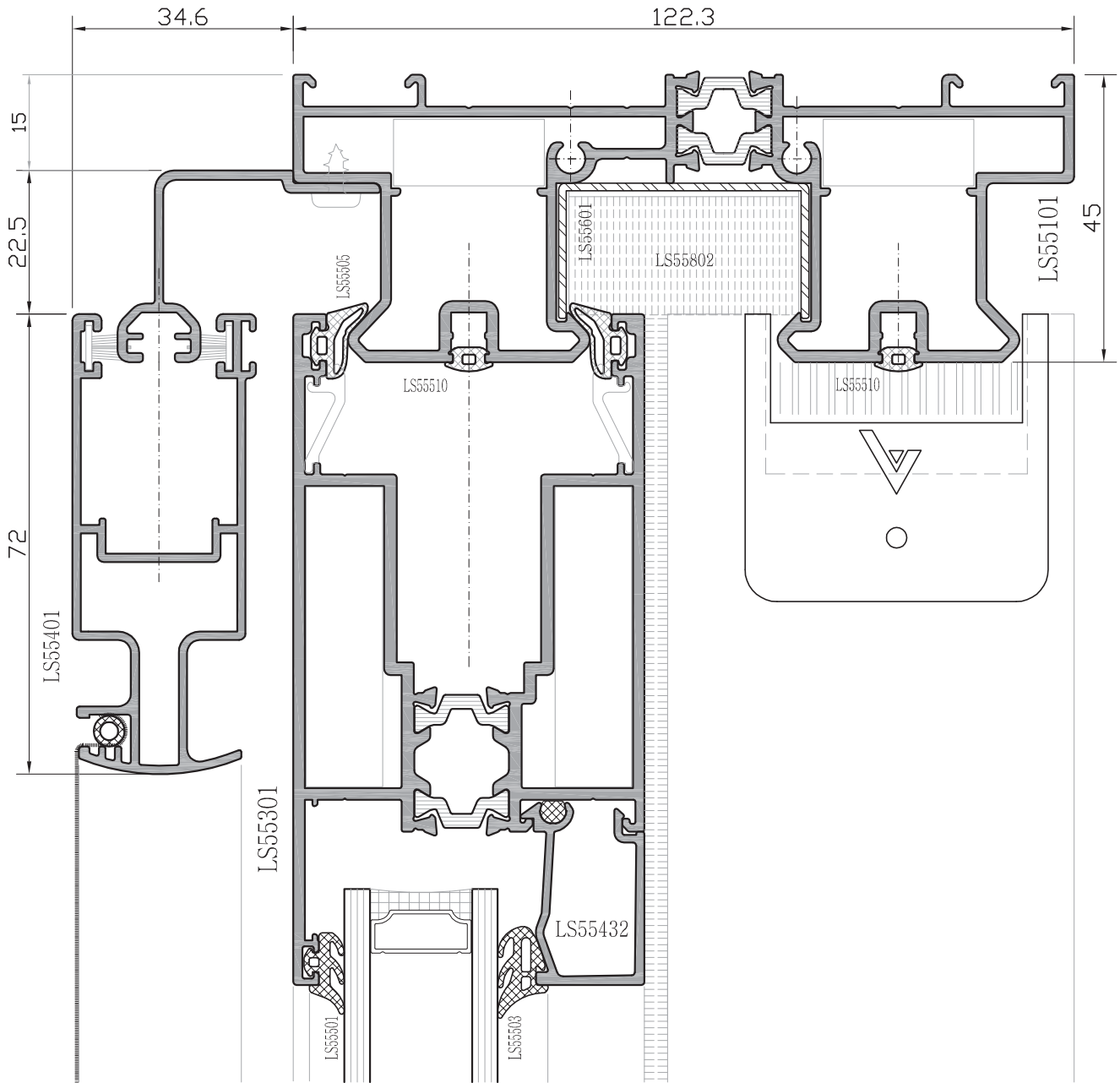
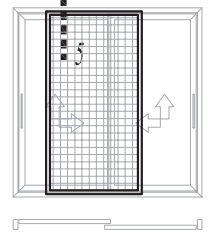


LS 55 YALITIMLI KALDIR-SÜR SİSTEM

INSULATED LIFT-SLIDE SYSTEMS

SİSTEM DETAYLARI / SYSTEM DETAILS

kaldır-sür açılım sistem detayı
lift-slide opening types systems details
scl 1:1



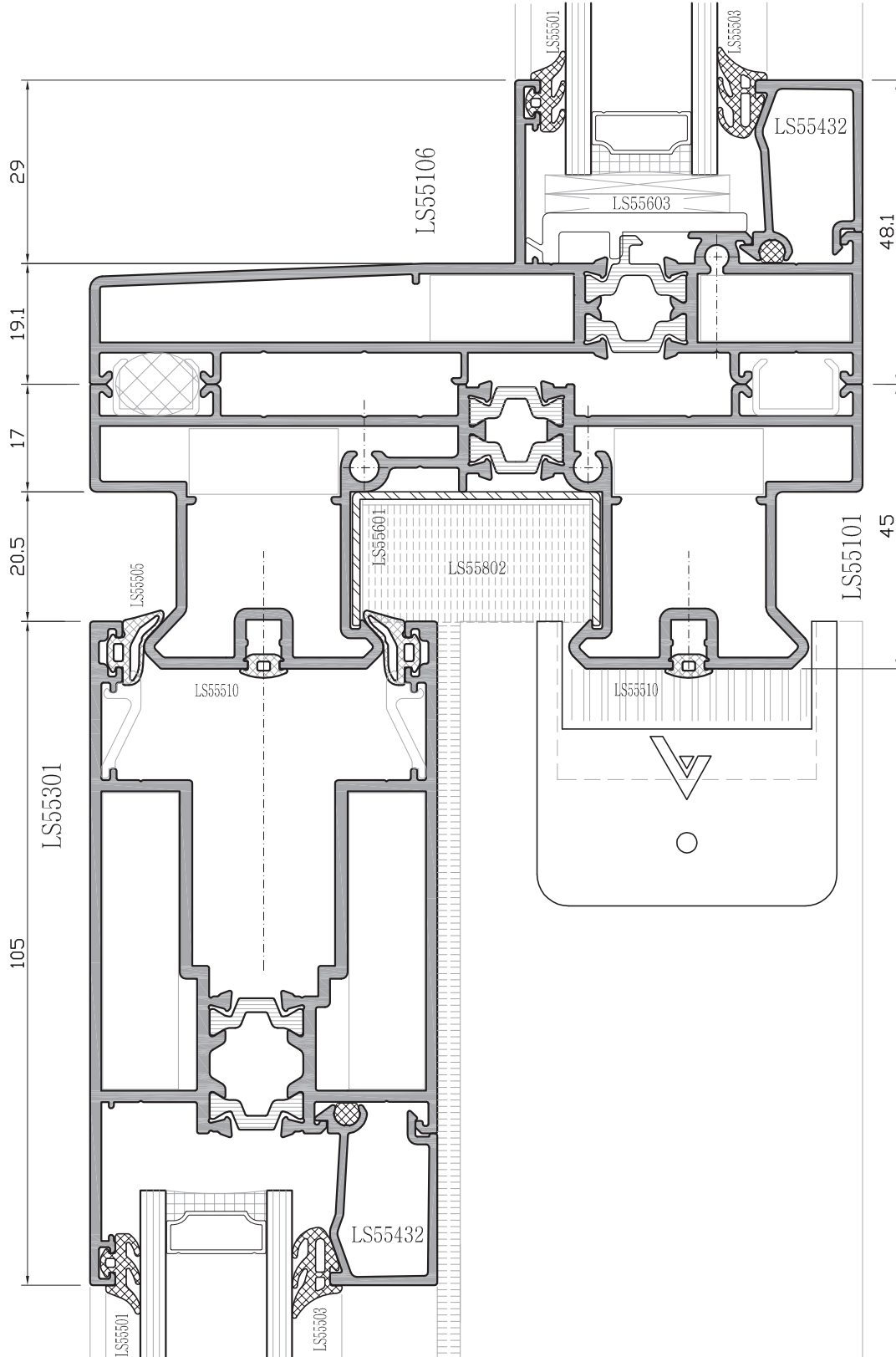
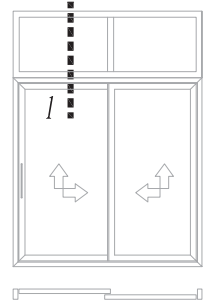
S 32+

S 32

ES+

kaldır-sür açılım sistem detayı
lift-slide opening types systems details

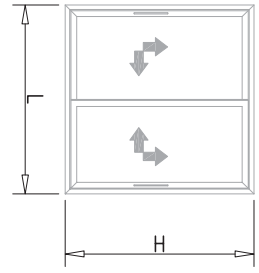
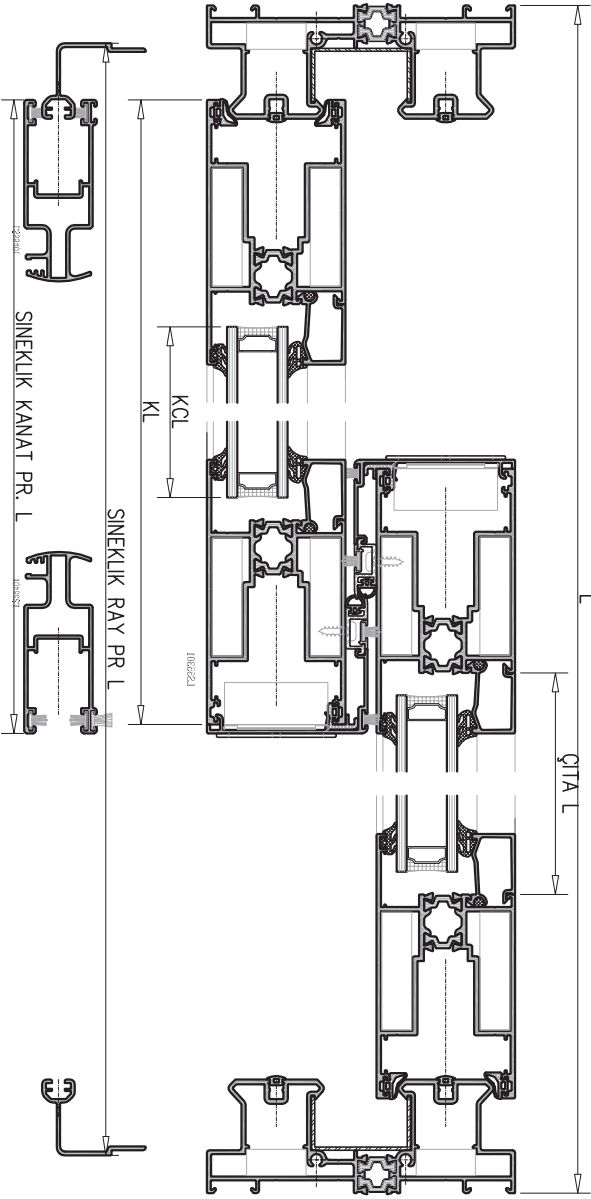
sc1 1:1



LS 55 YALITIMLI KALDIR-SÜR SİSTEM

INSULATED LIFT-SLIDE SYSTEMS

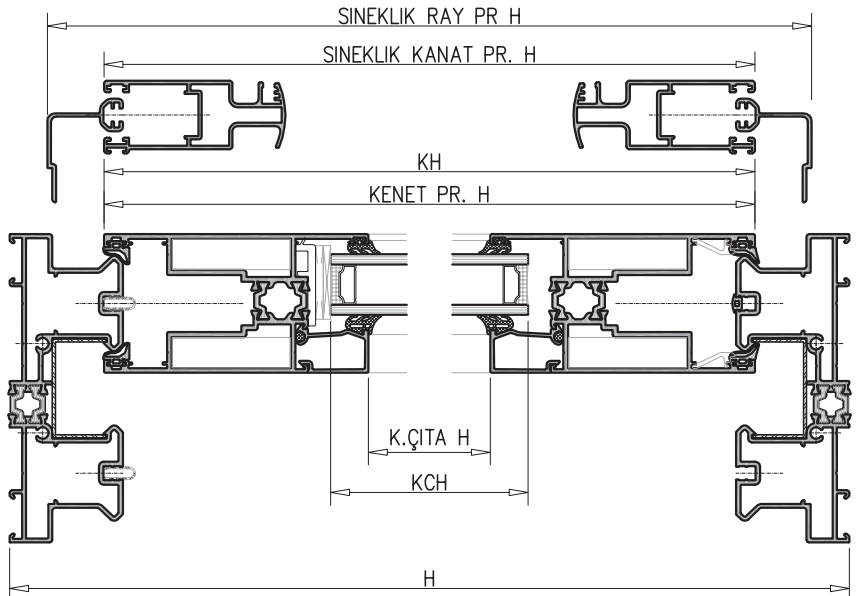
KESİM ÖLÇÜLERİ / CUTTING MEASURES
MONTAJ ÇİZİMLERİ / ASSEMBLY DRAWING



KALDIR-SÜR AÇILIM
LIFT-SLIDE OPENING
2 - ray 2 - rail

Lift-slide fittings G.U-934 / 300 KG LS55702

sürme eni	: L
sürme yüksekliği	: H
kanat eni	: KL
kanat yüksekliği	: KH
kanat cam eni	: KCL
kanat cam yük.	: KCH
kanat çita eni	: K Çita L
kanat çita yük.	: K Çita H
kenet profili H	: H - 75
sineklik ray pr. L	: L - 30
sineklik ray pr. H	: H - 30
sineklik kanat pr. L	: L/2 + 13
sineklik kanat pr. H	: H - 75



* hesap yöntemi camların eşi olma esasına göre yapılmıştır.

no scale

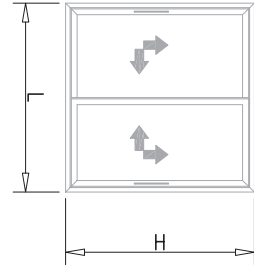
KALDIR-SÜR AÇILIM

Lift-slide fittings G.U-937 / 150 KG

LS55701

LIFT-SLIDE OPENING

2 - ray 2 - rail



İmalat ve Kesim Planı
Cutting Measures

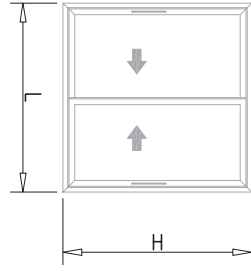
stürme eni	: L
stürme yüksekliği	: H
kanat eni	: KL
kanat yüksekliği	: KH
kanat cam eni	: KCL
kanat cam yük.	: KCH
kanat çita eni	: K Çita L
kanat çita yük.	: K Çita H
kenel profili H	: H - 75

KLASİK SÜRME AÇILIM

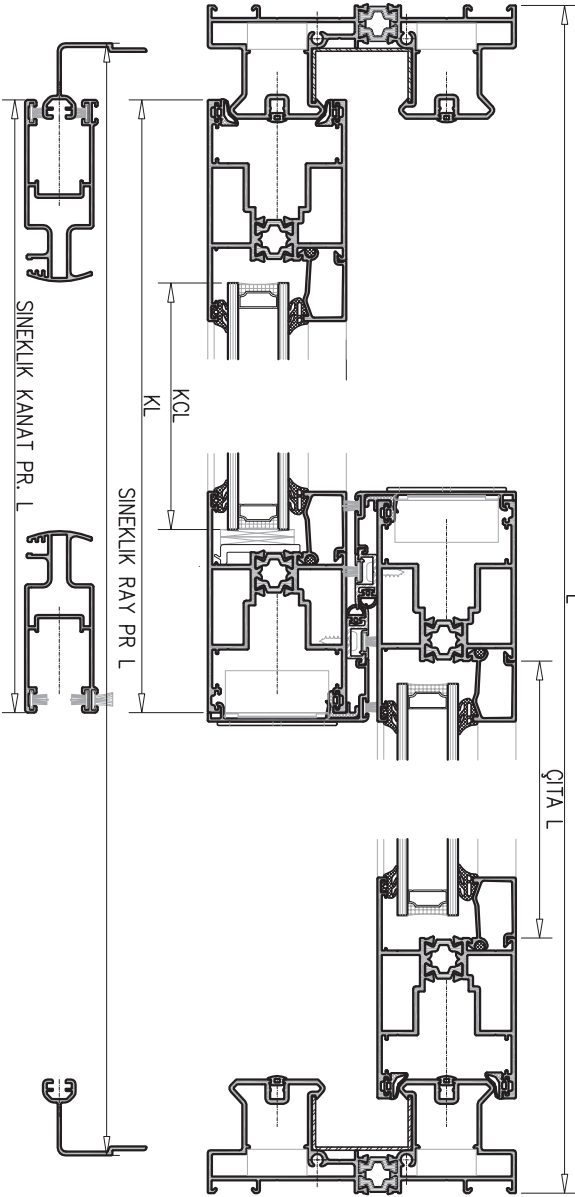
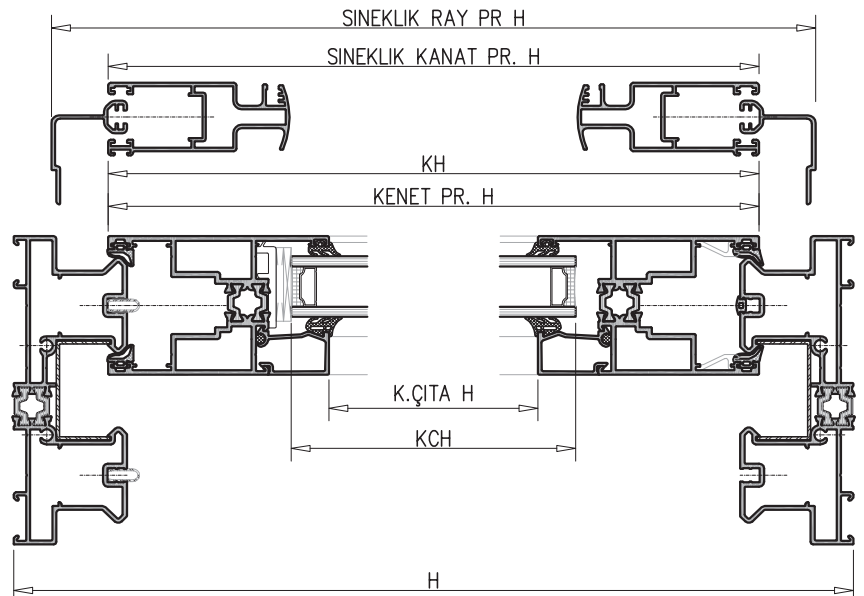
100 kg

CLASSICAL SLIDING OPENING

2 - ray 2 - rail



sinelik ray pr. L	: L - 30
sinelik ray pr. H	: H - 30
sinelik kanat pr. L	: L/2 + 4
sinelik kanat pr. H	: H - 75



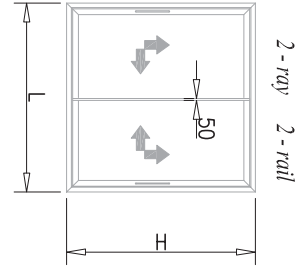
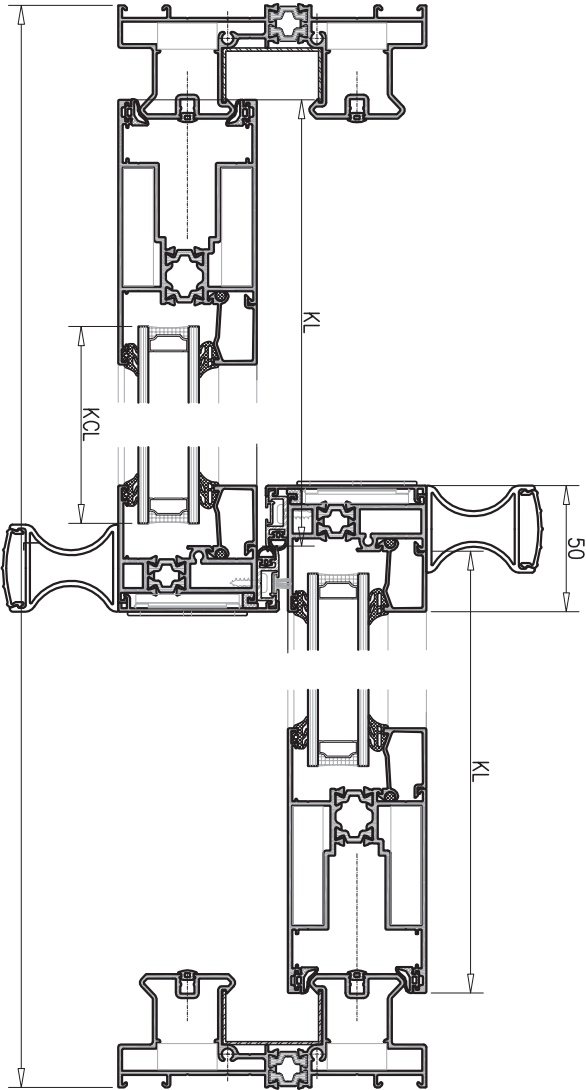
* hesap yöntemi camların eği olma esasına göre yapılmıştır.

no scale

LS 55 YALITIMLI KALDIR-SÜR SİSTEM

INSULATED LIFT-SLIDE SYSTEMS

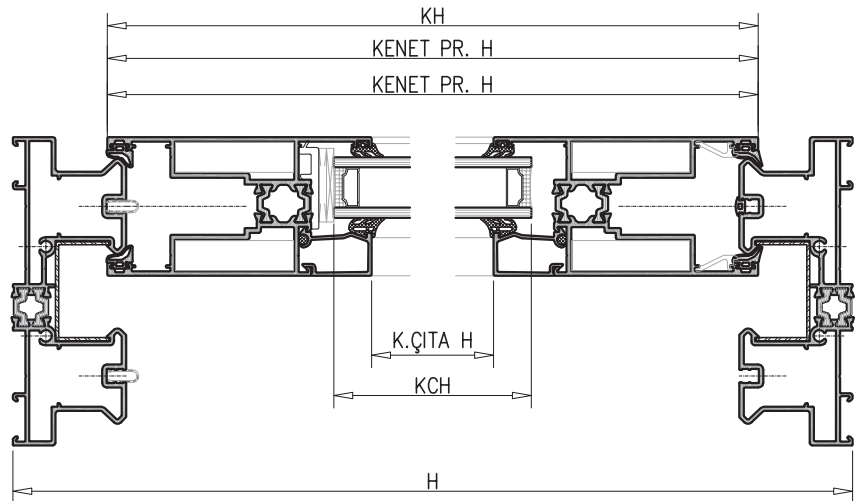
KESİM ÖLÇÜLERİ / CUTTING MEASURES
MONTAJ ÇİZİMLERİ / ASSEMBLY DRAWING



KALDIR-SÜR AÇILIM
LIFT-SLIDE OPENING
2 - ray 2 - rail

Lift-slide fittings G-U-934 / 300 KG LS55702

sürme eni	: L
sürme yüksekliği	: H
kanat eni	: KL
kanat yüksekliği	: KH
kanat cam eni	: KCL
kanat cam yük.	: KCH
kanat çıta eni	: K Çita L
kanat çıta yük.	: K Çita H
kenet profili H	: H - 75
ince kanat yük.	: H - 125



* hesap yöntemi camların eşit olma esasına göre yapılmıştır.

no scale

KALDIR-SÜR AÇILIM Lift-slide fittings G.U-937 / 150 KG LS55701

LIFT-SLIDE OPENING

2 - ray 2 - rail

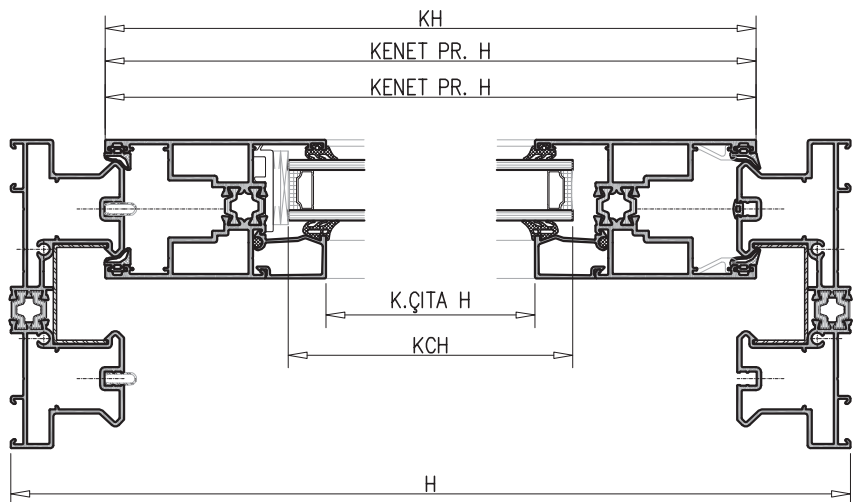
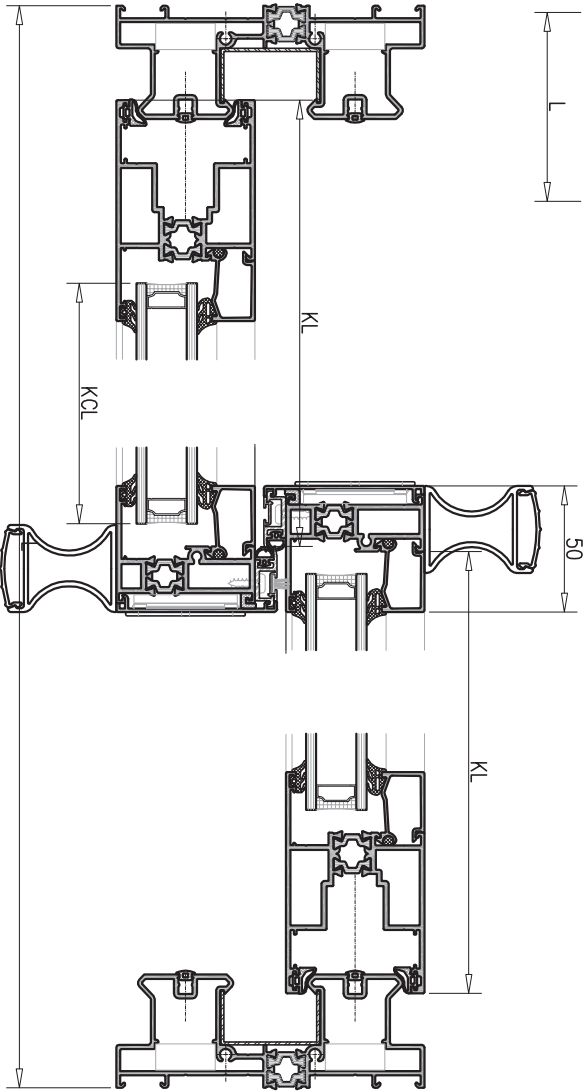
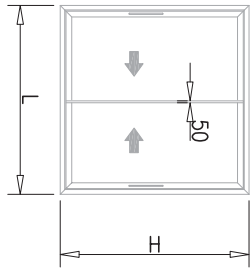
İmalat ve Kesim Planı
Cutting Measures

sürme eni	: L
sürme yüksekliği	: H
kanat eni	: KL
kanat yüksekliği	: KH
kanat cam eni	: KCL
kanat cam yük.	: KCH
kanat çita eni	: K Çita L
kanat çita yük.	: K Çita H
kenet profili H	: H - 75
ince kanat yük.	: H - 125
	: L/2 + 39
	: H - 75
	: L/2 - 120
	: H - 220
	: L/2 - 102
	: H - 250

KLASİK SÜRME AÇILIM 100 kg

CLASSICAL SLIDING OPENING

2 - ray 2 - rail



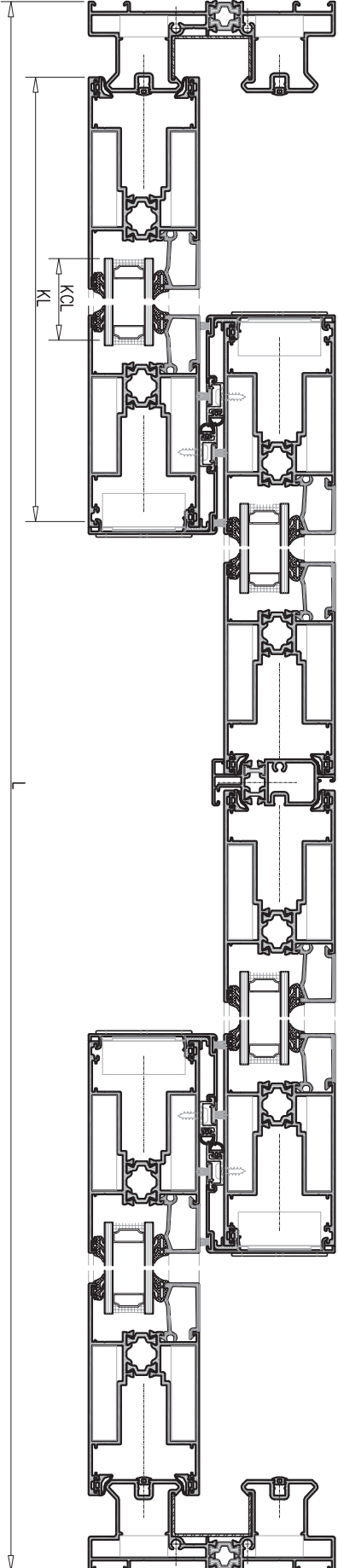
* hesap yöntemi camların eşit olma esasına göre yapılmıştır.

no scale

LS 55 YALITIMLI KALDIR-SÜR SİSTEM

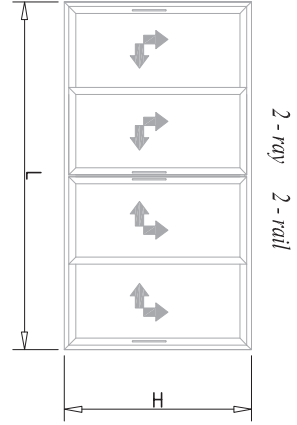
INSULATED LIFT-SLIDE SYSTEMS

KESİM ÖLÇÜLERİ / CUTTING MEASURES
MONTAJ ÇİZİMLERİ / ASSEMBLY DRAWING



* hesap yöntemi camların eşit olma esasına göre yapılmıştır.

no scale

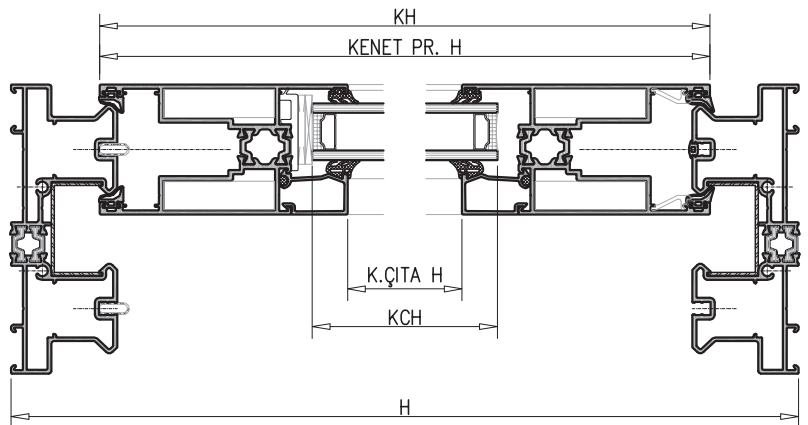


KALDIR-SÜR AÇILIM
LIFT-SLIDE OPENING

2 - ray 2 - rail

Lift-slide fittings G:U-934 / 300 KG LS55702

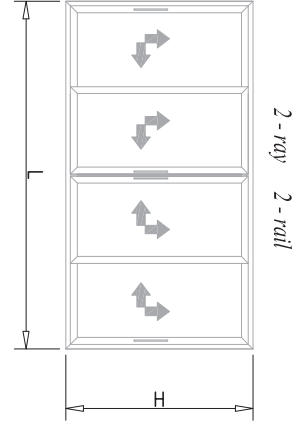
siirne eni	: L
siirne yüksekliđi	: H
kanat eni	: KL L/4 + 30
kanat yüksekliđi	: KH H - 75
kanat cam eni	: KCL L/4 - 150
kanat cam yük.	: KCH H - 254
kanat çita eni	: K.Çita L L/4 - 132
kanat çita yük.	: K.Çita H H - 284
kenet profili H	: H - 75
kanat birl. adap. H	: H - 116



KALDIR-SÜR AÇILIM
LIFT-SLIDE OPENING

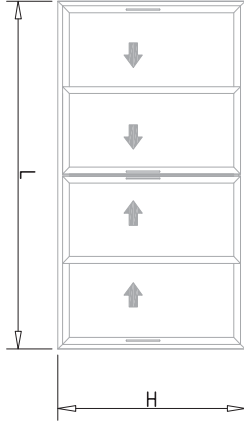
Lift-slide fittings G.U-937 / 150 KG LS55701

İnşaat ve Kesim Planı
Cutting Measures



KLASİK SÜRME AÇILIM
CLASSICAL SLIDING OPENING

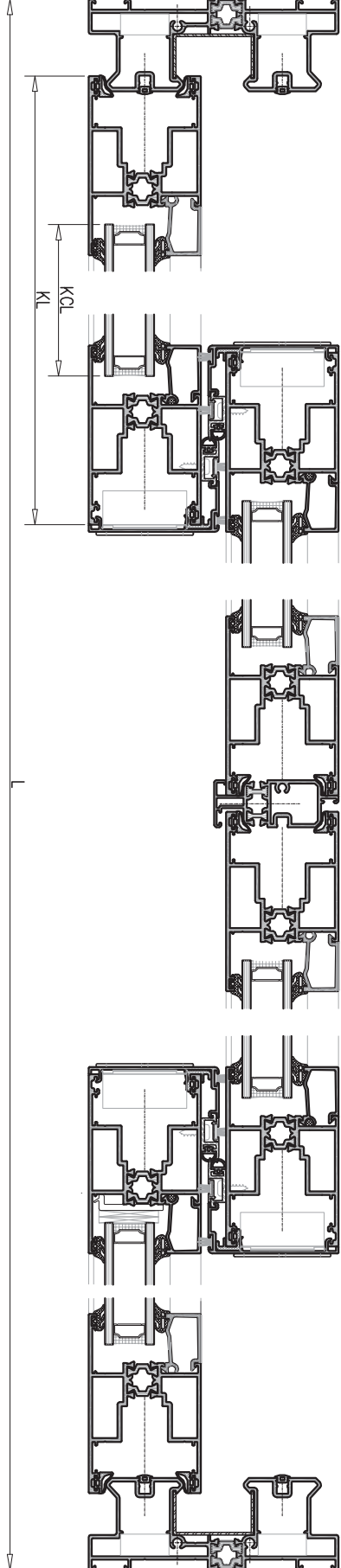
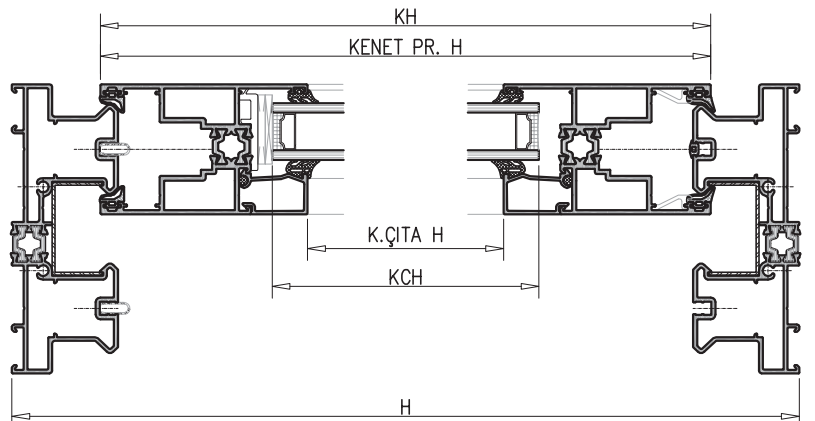
2 - ray 2 - rail



sürme eni	: L
sürme yüksekliği	: H
kanat eni	: KL
kanat yüksekliği	: KH
kanat cam eni	: KCL
kanat cam yüksekliği	: KCH
kanat çita eni	: K Çita L
kanat çita yüksekliği	: K Çita H
kenet profili H	: H - 75
kanat birli. adap. H	: H - 116

no scale

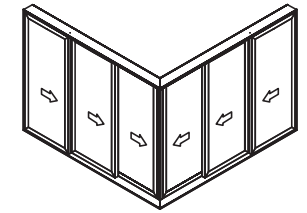
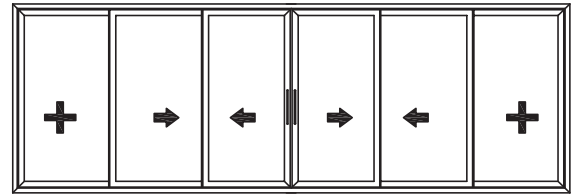
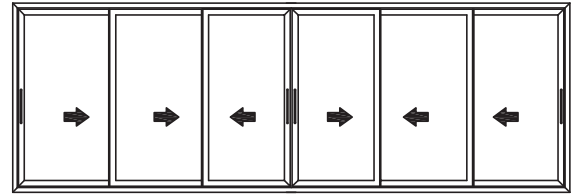
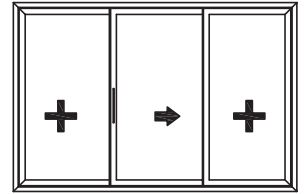
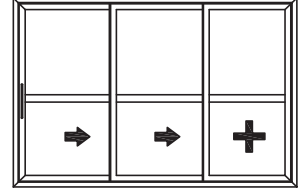
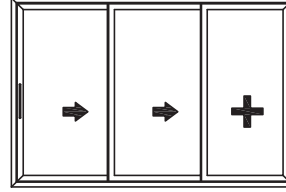
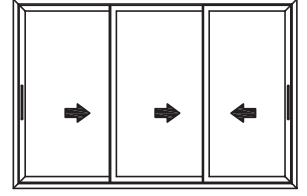
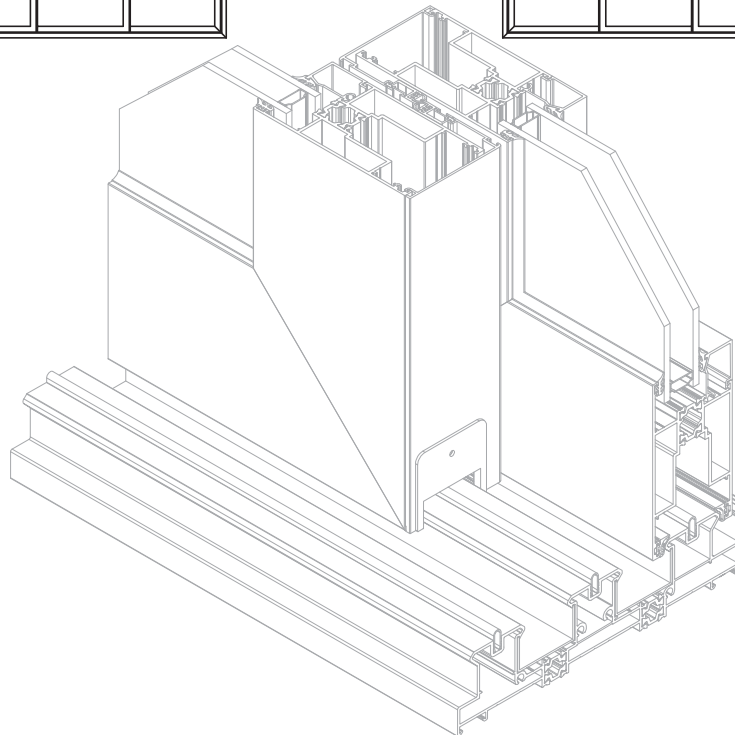
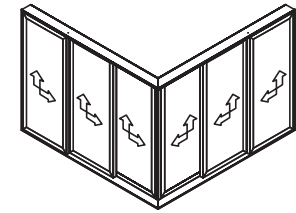
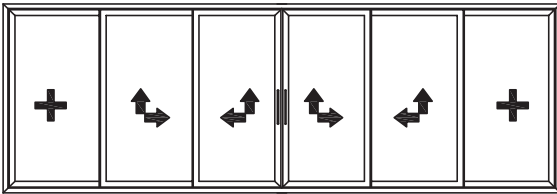
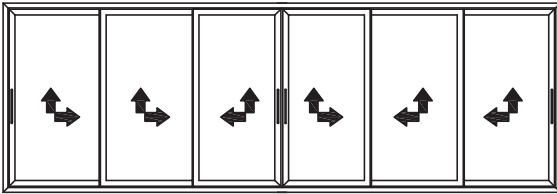
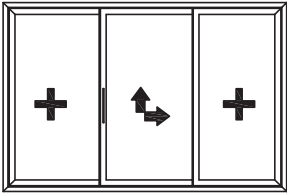
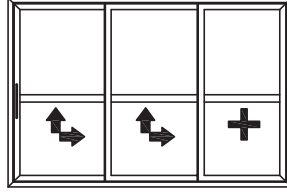
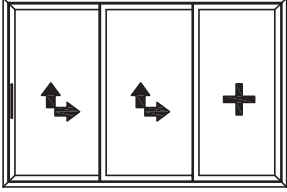
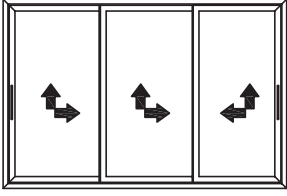
* hesap yöntemi camların eşit olma esasına göre yapılmıştır.



KALDIR-SÜR AÇILIM TİPLERİ
LIFT-SLIDE OPENING TYPES

3 - RAY PROFİL SİSTEMİ
3 - RAIL PROFILE SYSTEM

KLASİK SÜRME AÇILIM TİPLERİ
CLASSICAL TYPES OF SLIDING OPENING



S 32+

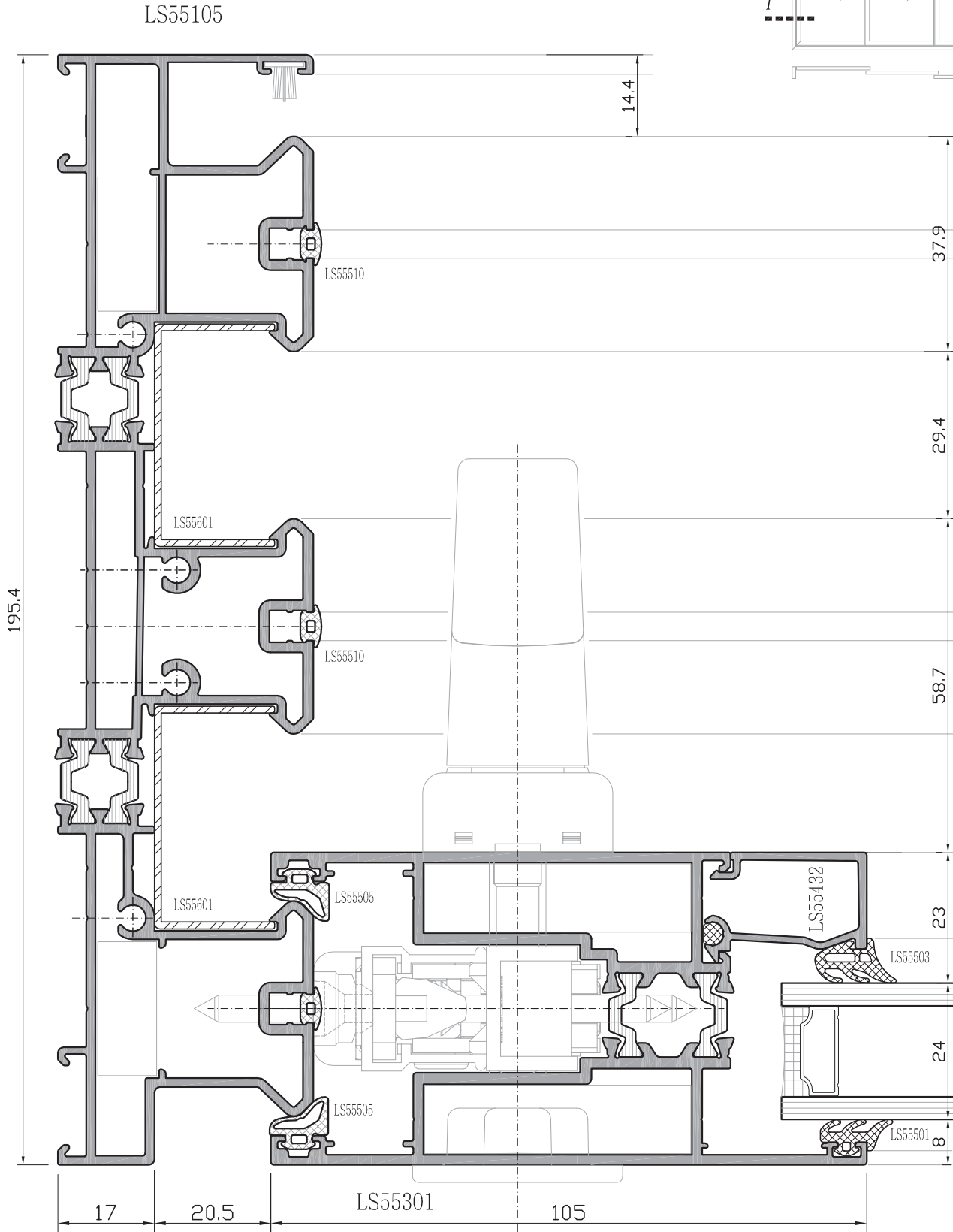
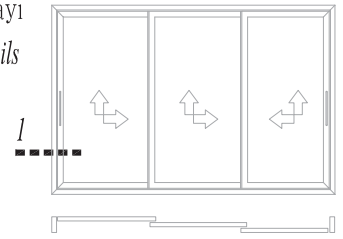
S 32

ES+

kaldır-sür açılım sistem detayı
lift-slide opening types systems details

sc1 1:1

3 - ray 3 - rail



LS 55 YALITIMLI KALDIR-SÜR SİSTEM

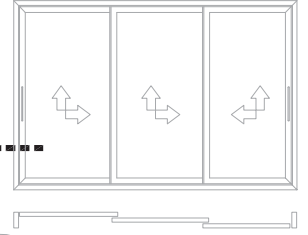
INSULATED LIFT-SLIDE SYSTEMS

SİSTEM DETAYLARI / SYSTEM DETAILS

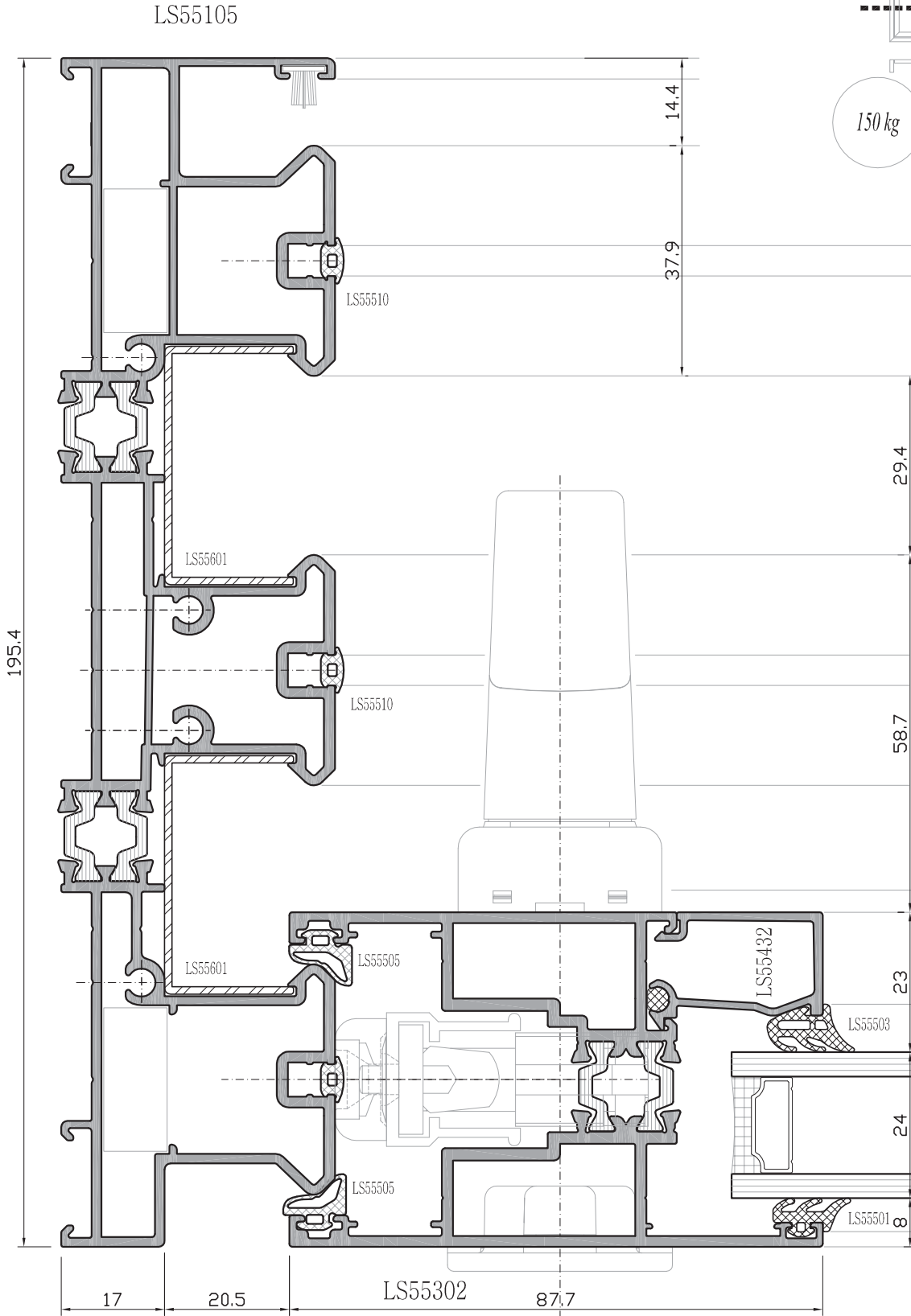
kaldır-sür açılım sistemi detayı
lift-slide opening types systems details

sch 1:1

3 - ray 3 - rail



150 kg



S 32+

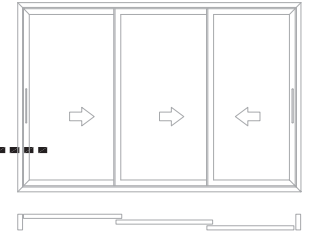
S 32

ES+

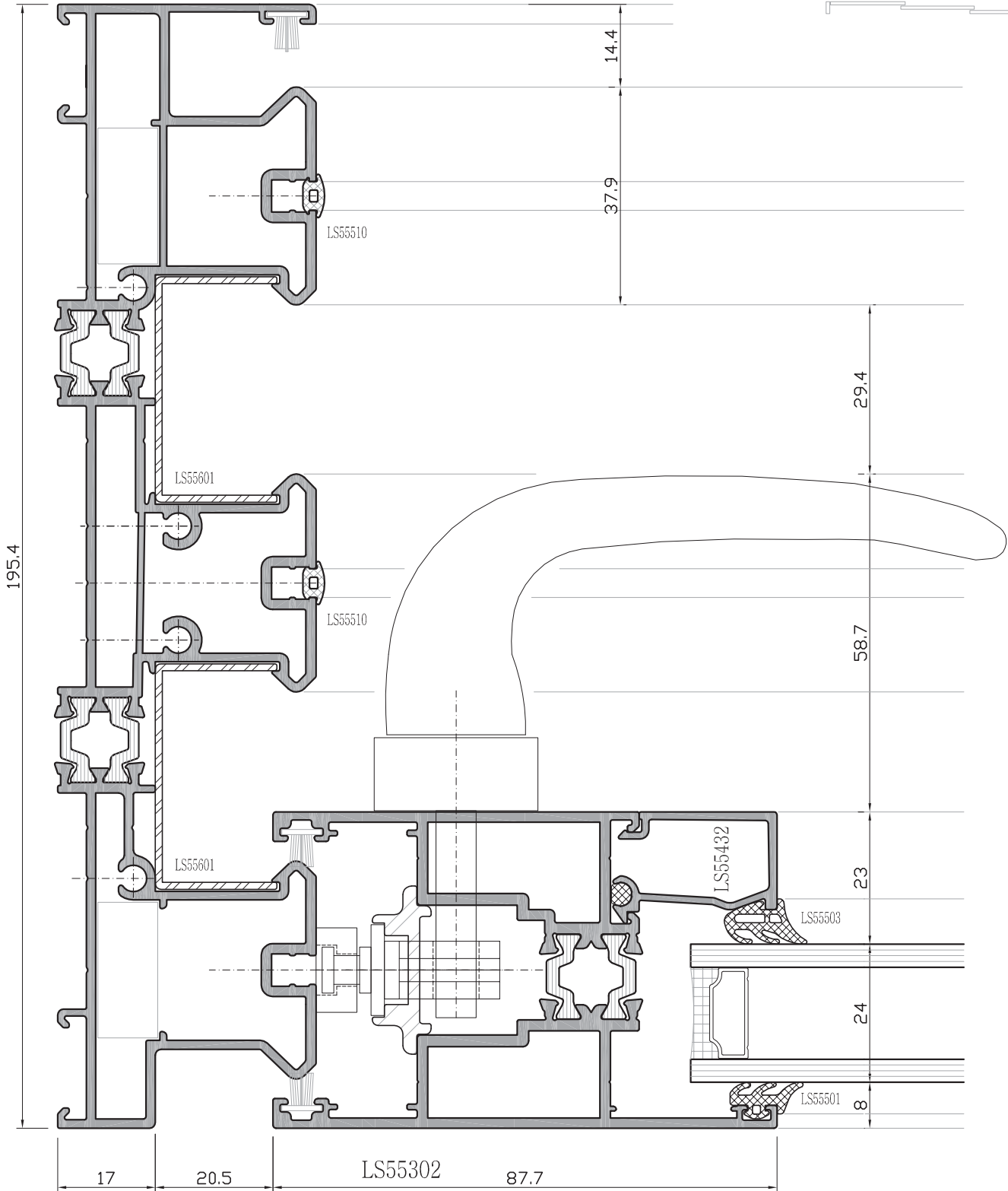
klasik sürme açılım sistem detayı
classical types of sliding systems details

sc1 1:1

3 - ray 3 - rail



LS55105



LS 55 YALITIMLI KALDIR-SÜR SİSTEM

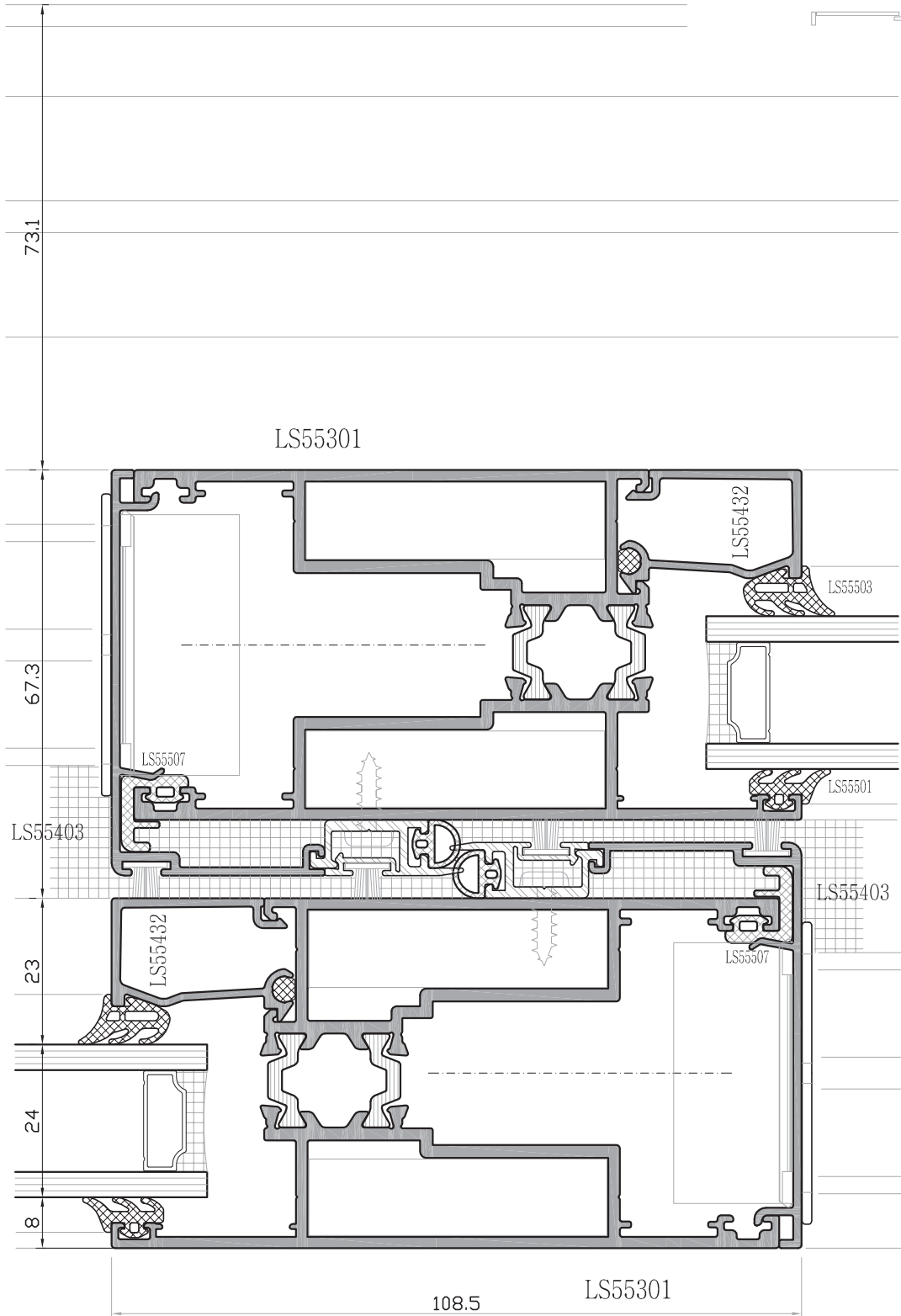
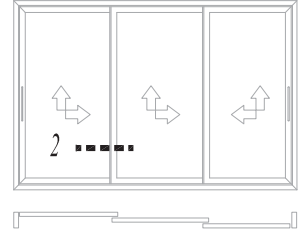
INSULATED LIFT-SLIDE SYSTEMS

SİSTEM DETAYLARI / SYSTEM DETAILS

kaldır-sür açılım sistem detayı
lift-slide opening types systems details

sch 1:1

3 - ray 3 - rail



S 32+

S 32

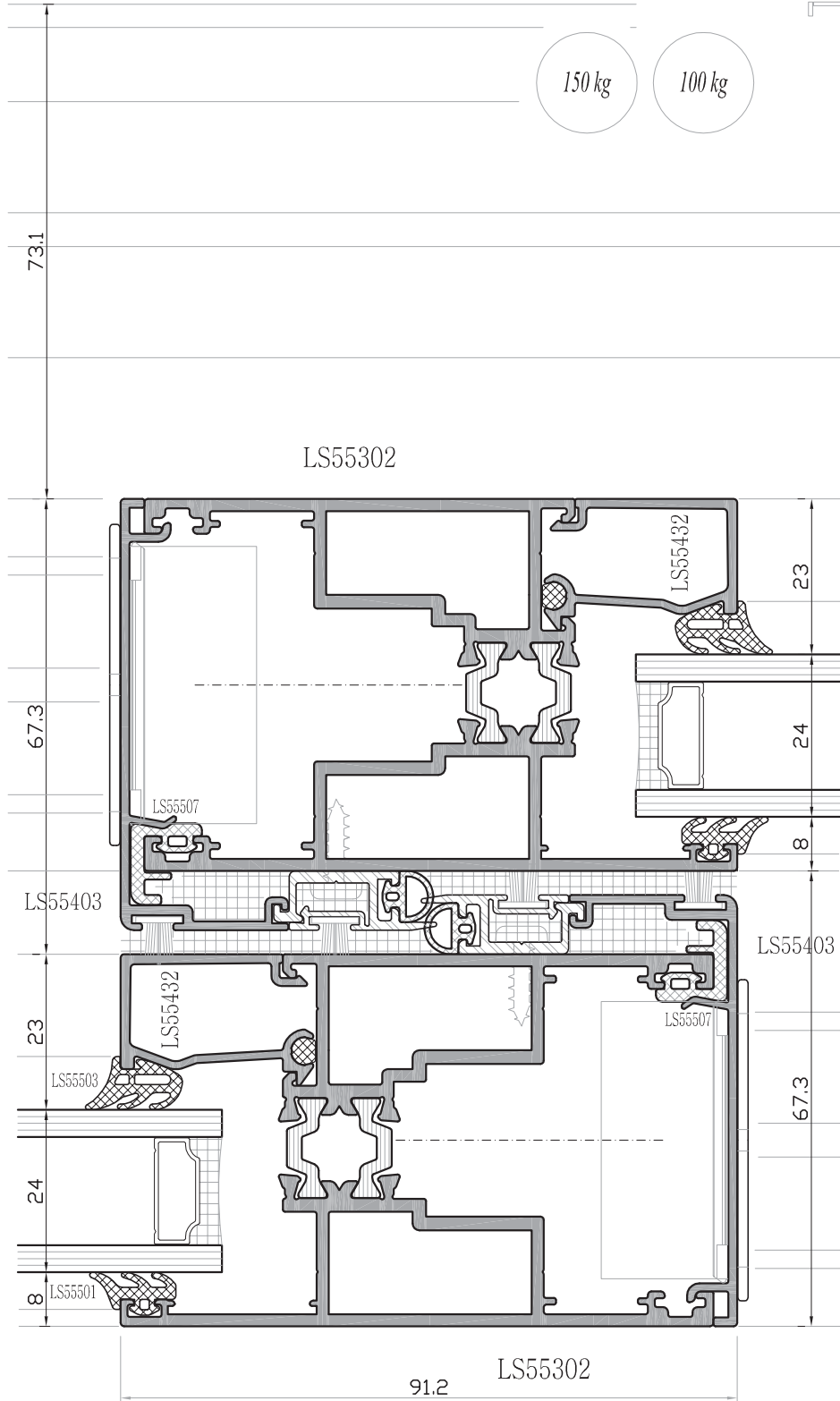
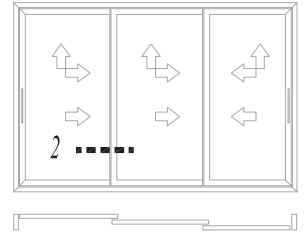
ES+

kaldır-sür açılım sistem detayı
lift-slide opening types systems details

klasik sürme açılım sistem detayı
classical types of sliding systems details

sch 1:1

3 - ray 3 - rail



LS 55 YALITIMLI KALDIR-SÜR SİSTEM

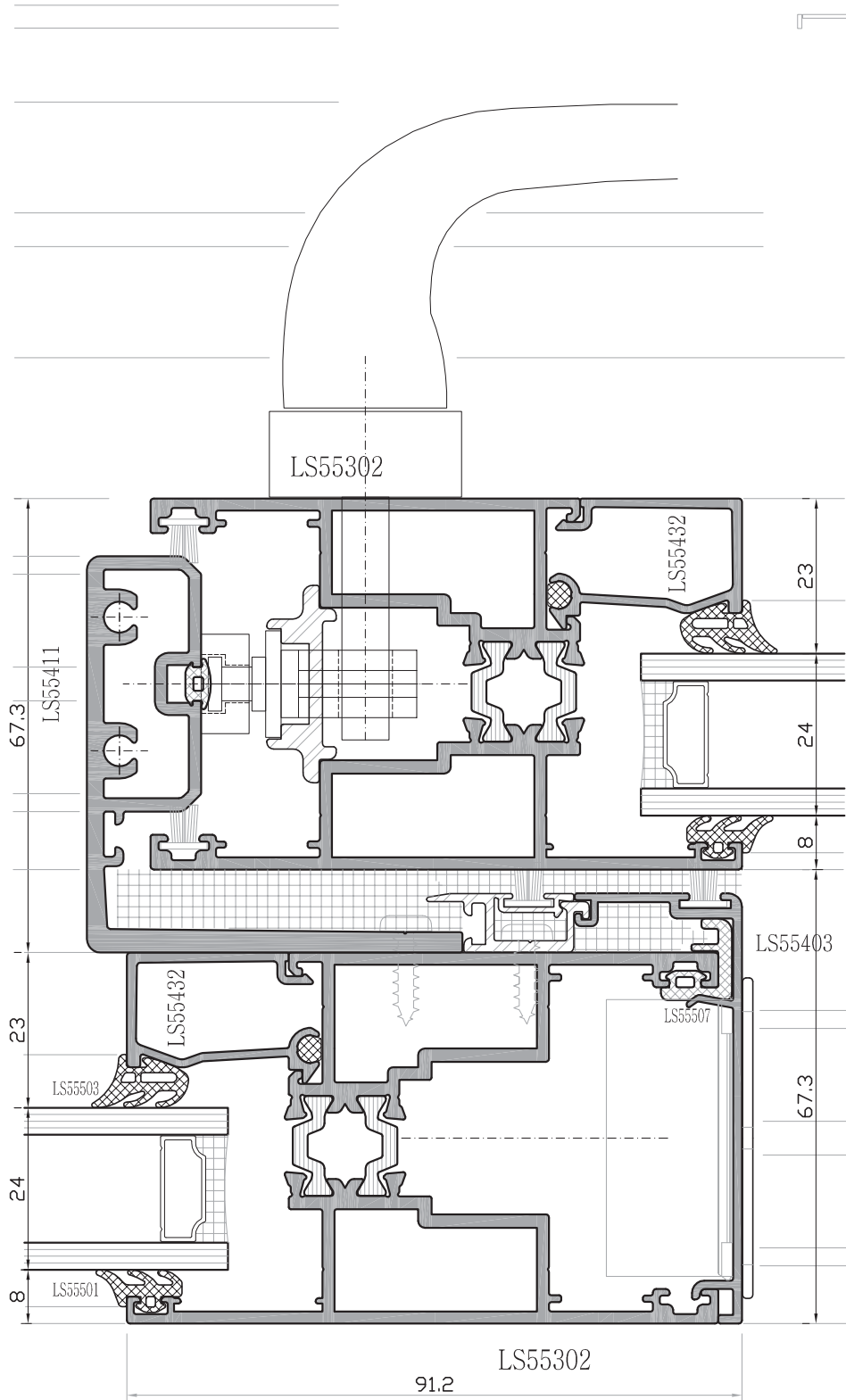
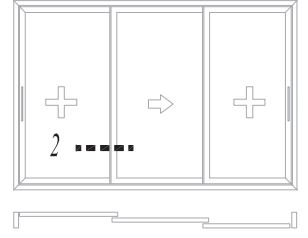
INSULATED LIFT-SLIDE SYSTEMS

SİSTEM DETAYLARI / SYSTEM DETAILS

klasik sürme açılım sistem detayı
classical types of sliding systems details

sc1 1:1

3 - ray 3 - rail



S 32+

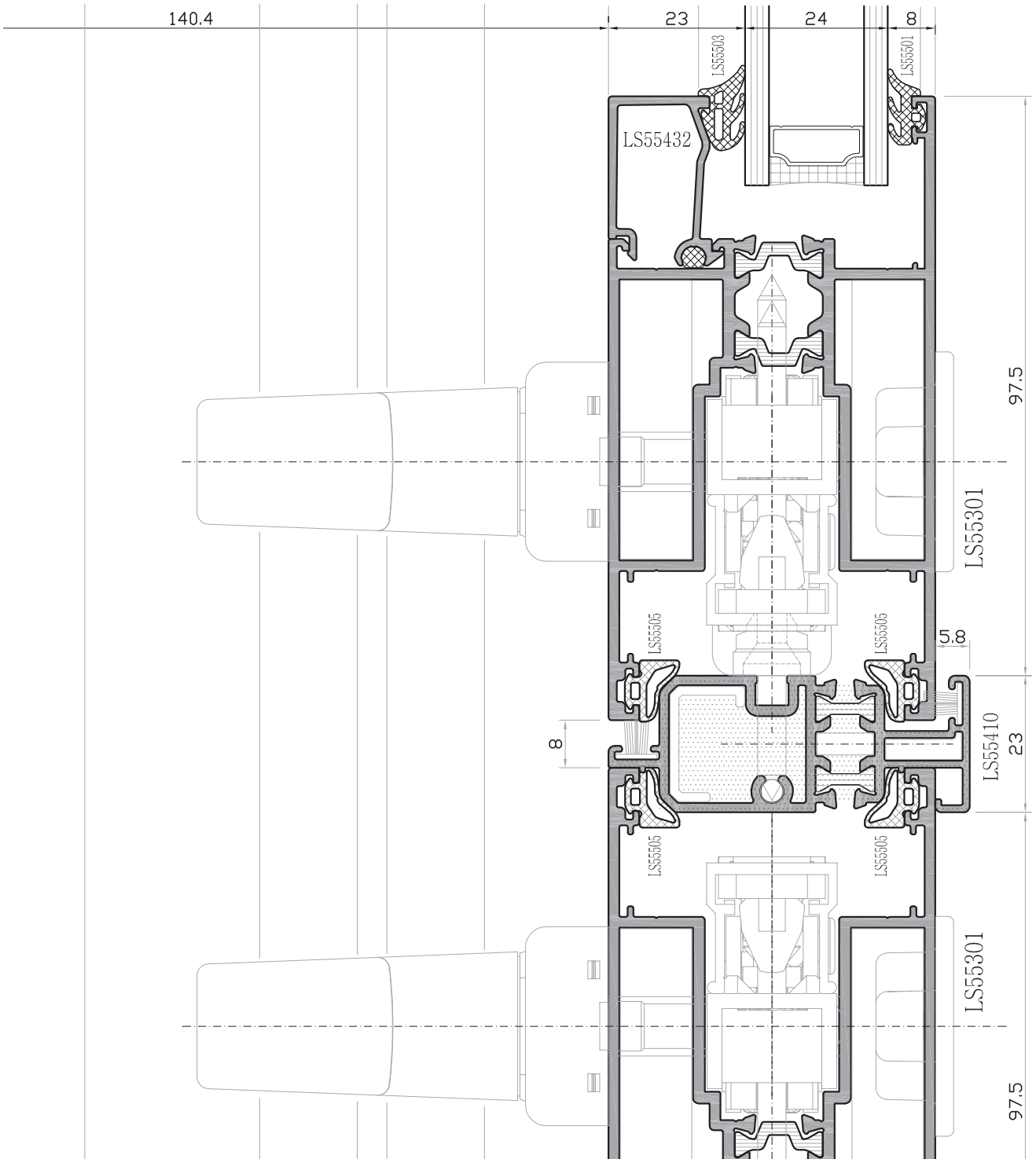
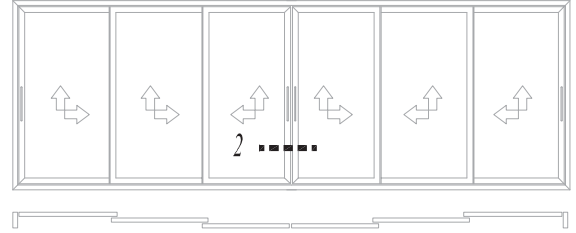
S 32

ES+

kaldır-sür açılım sistem detayı
lift-slide opening types systems details

sch 1:1

3 - ray 3 - rail



LS 55 YALITIMLI KALDIR-SÜR SİSTEM

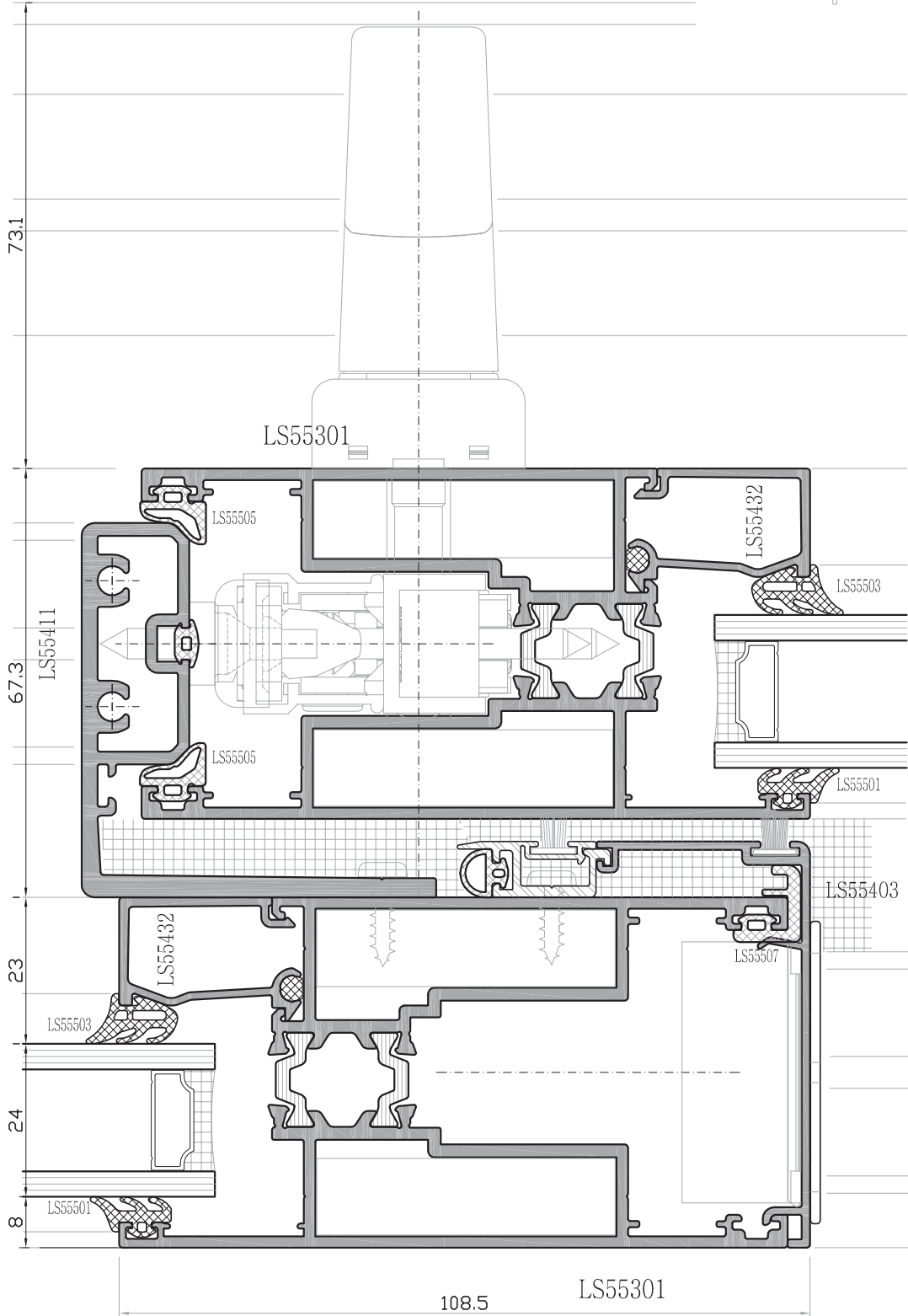
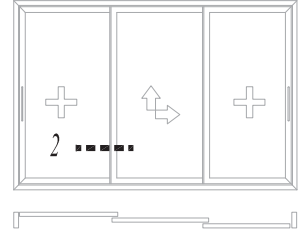
INSULATED LIFT-SLIDE SYSTEMS

SİSTEM DETAYLARI / SYSTEM DETAILS

kaldır-sür açılım sistemi detayı
lift-slide opening types systems details

sch 1:1

3 - ray 3 - rail

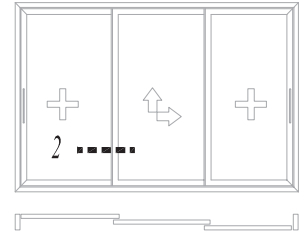


S 32+

S 32

ES+

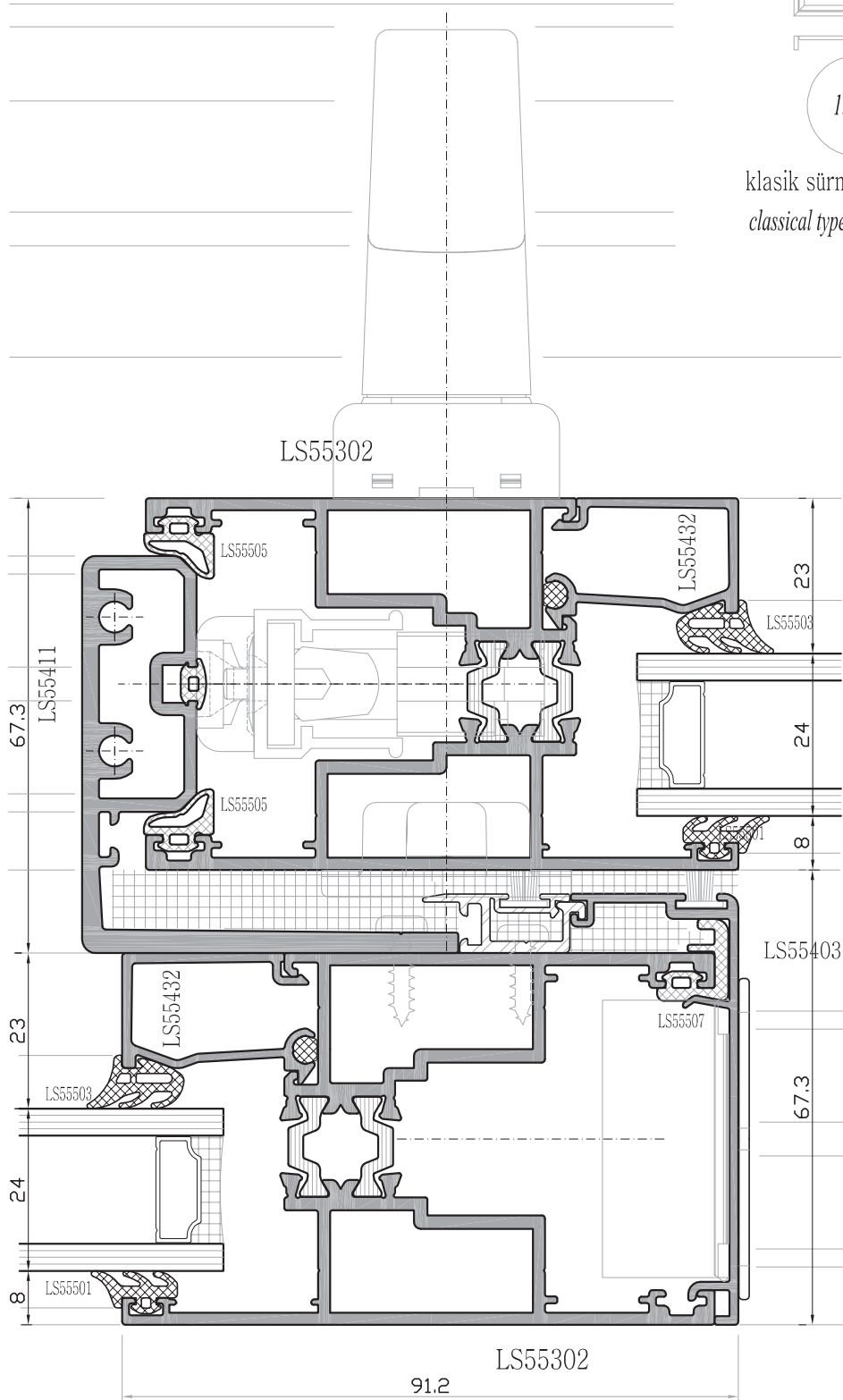
3 - ray 3 - rail



150 kg

klasik sürme açılım sistem detayı
classical types of sliding systems details

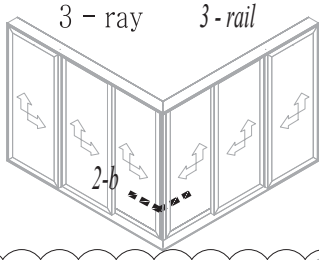
sch 1:1



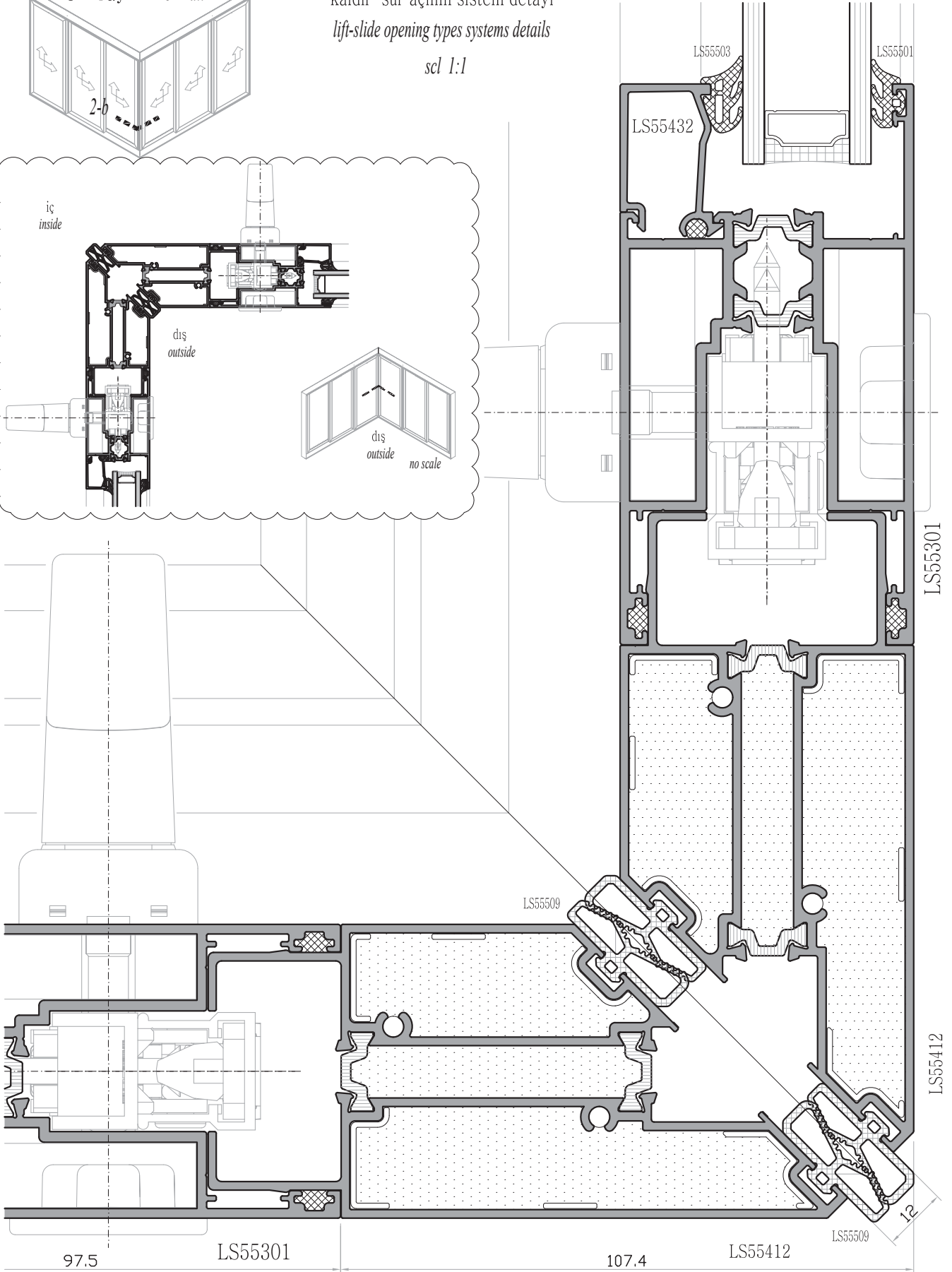
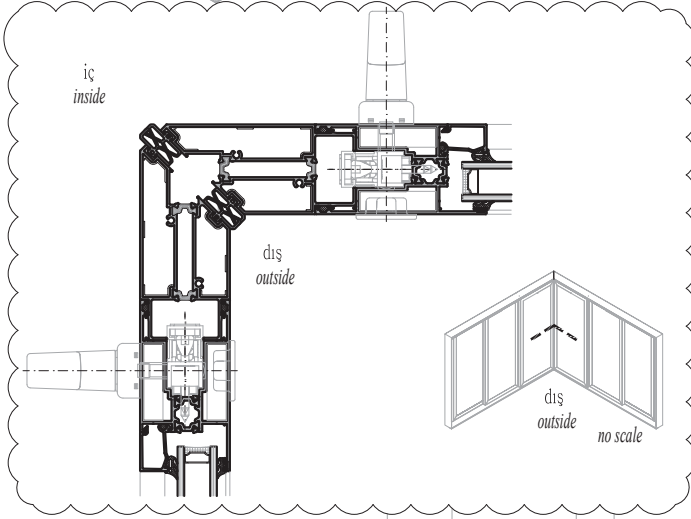
LS 55 YALITIMLI KALDIR-SÜR SİSTEMİ

INSULATED LIFT-SLIDE SYSTEMS

SİSTEM DETAYLARI / SYSTEM DETAILS



kaldır-sür açılım sistemi detayı
lift-slide opening types systems details
scl 1:1



S 32+

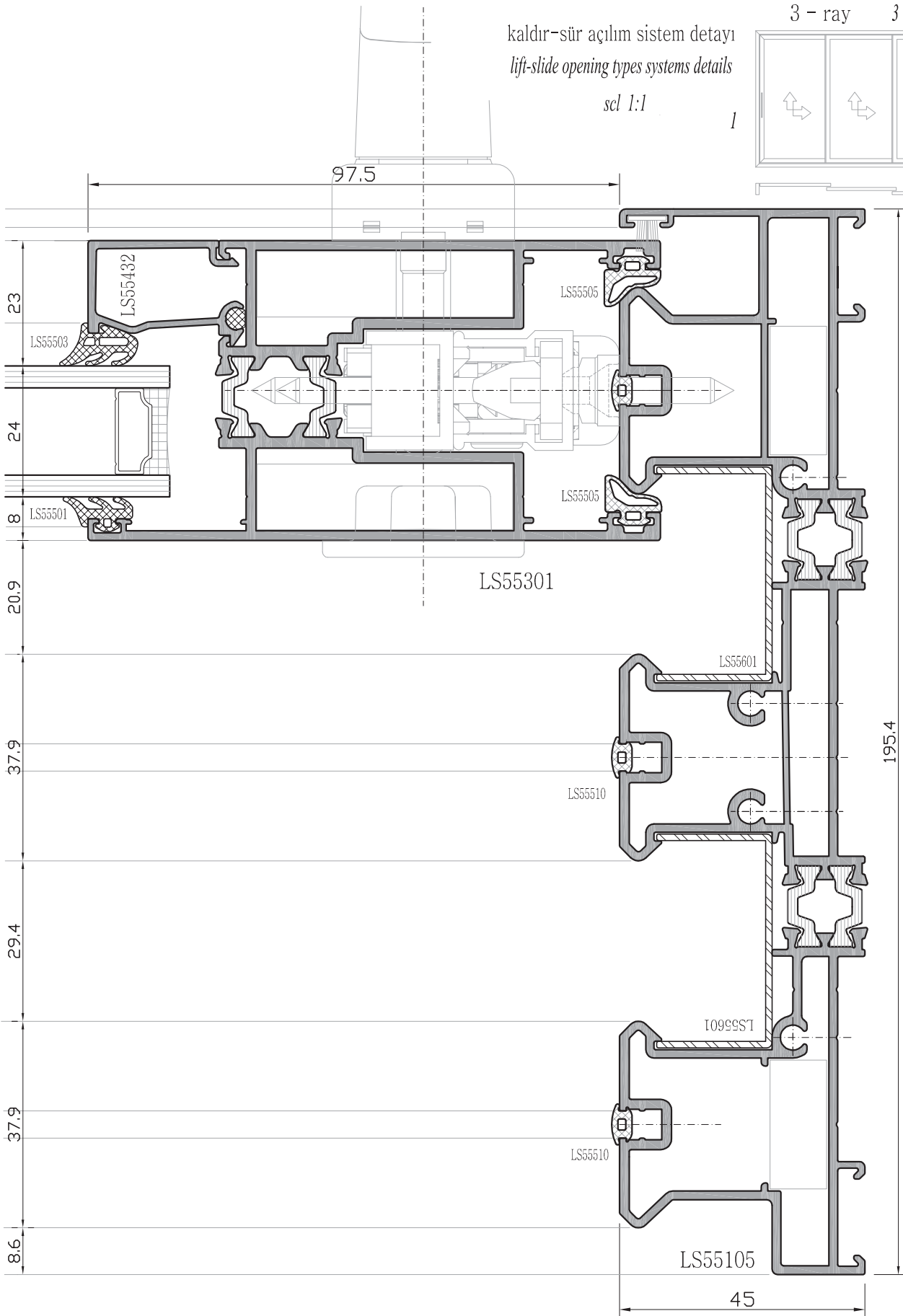
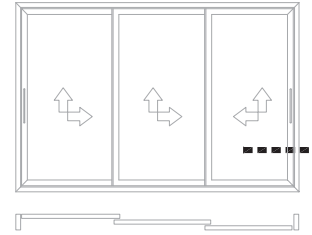
S 32

ES+

kaldır-sür açılım sistem detayı
lift-slide opening types systems details

sch 1:1

3 - ray 3 - rail



LS 55 YALITIMLI KALDIR-SÜR SİSTEM

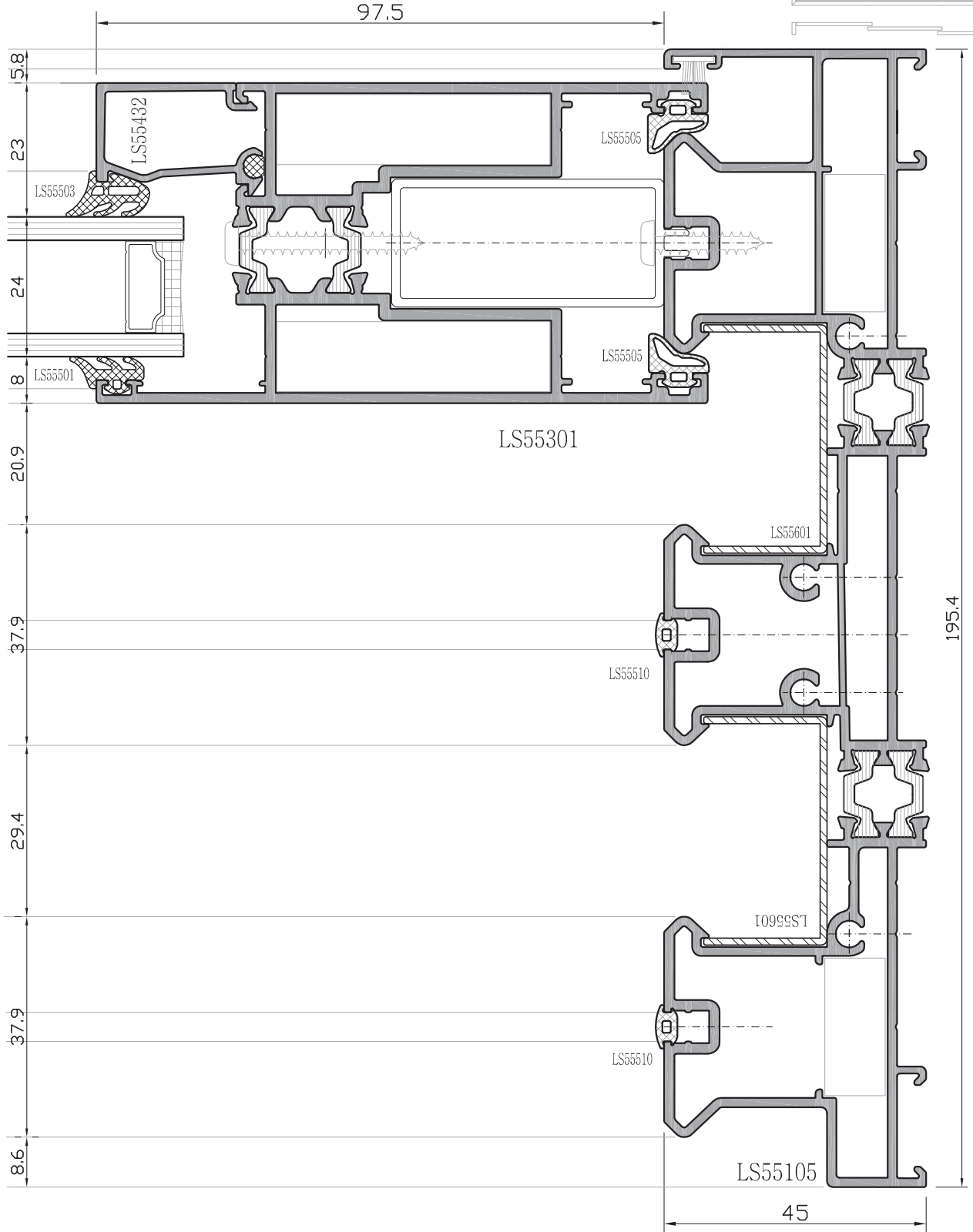
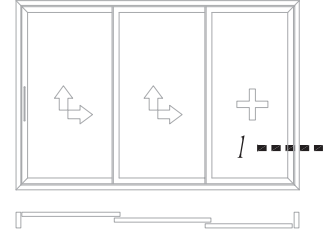
INSULATED LIFT-SLIDE SYSTEMS

SİSTEM DETAYLARI / SYSTEM DETAILS

kaldır-sür açılım sistem detayı
lift-slide opening types systems details

sc1 1:1

3 - ray 3 - rail



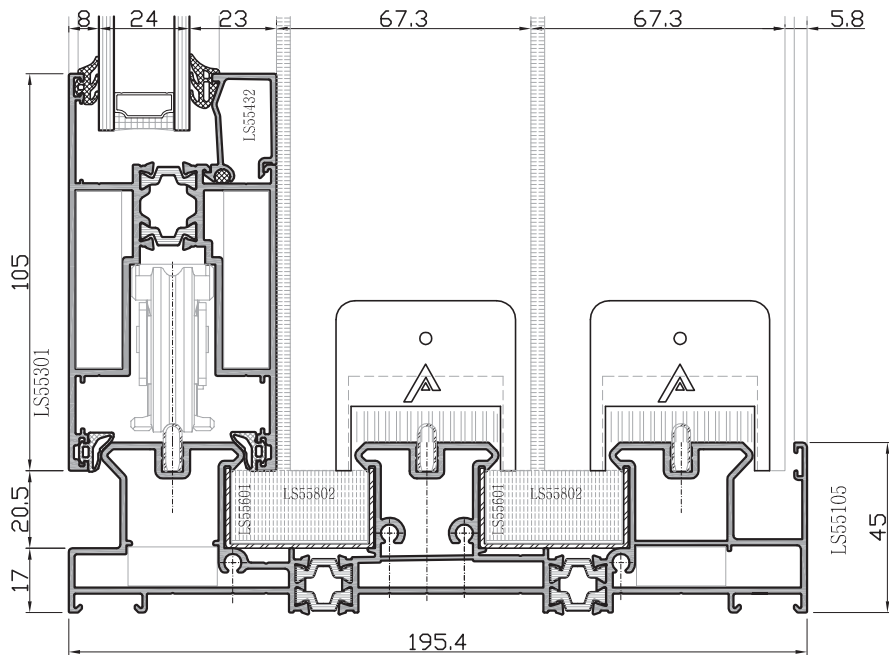
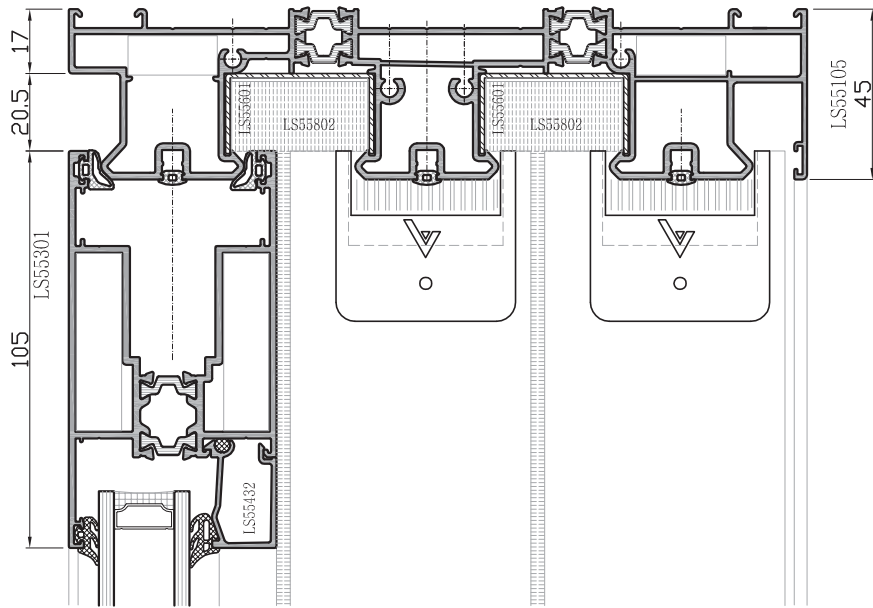
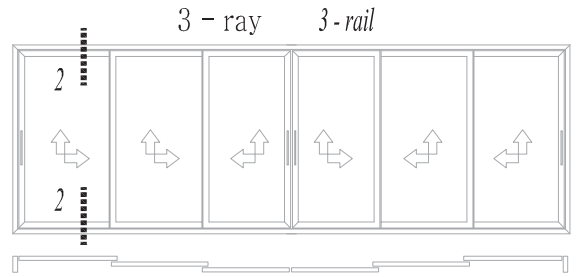
S 32+

S 32

ES+

kaldır-sür açılım sistem detayı
lift-slide opening types systems details

sch 1:2

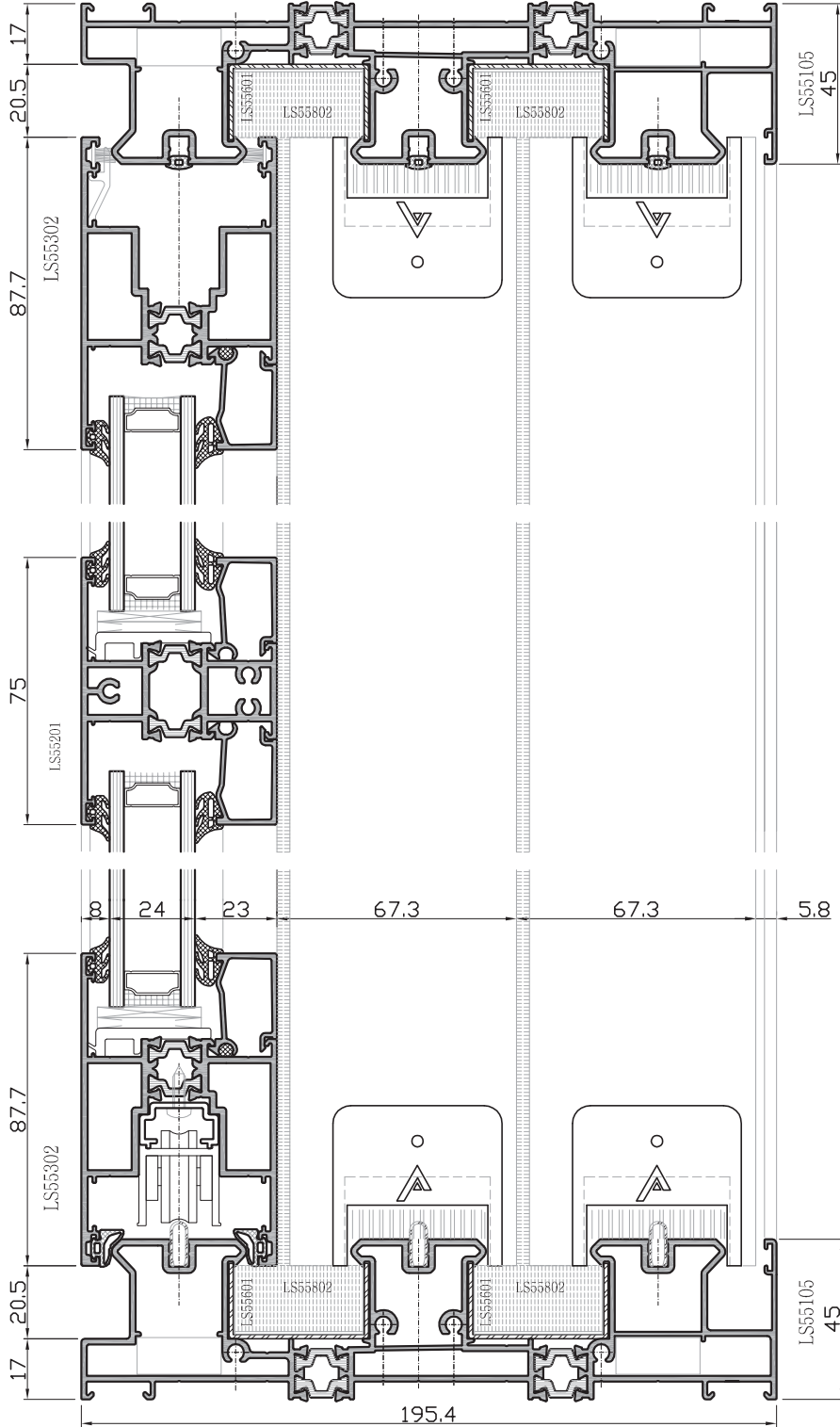
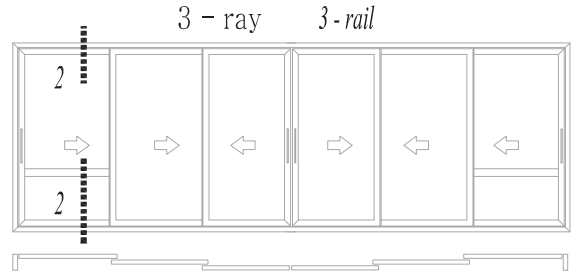


LS 55 YALITIMLI KALDIR-SÜR SİSTEM

INSULATED LIFT-SLIDE SYSTEMS

SİSTEM DETAYLARI / SYSTEM DETAILS

klasik sürme açılım sistem detayı
classical types of sliding systems details
sch 1:2



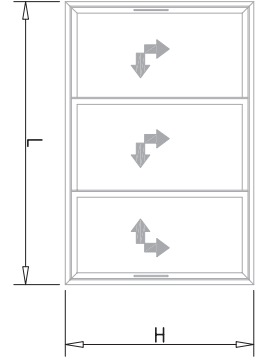
S 32+

S 32

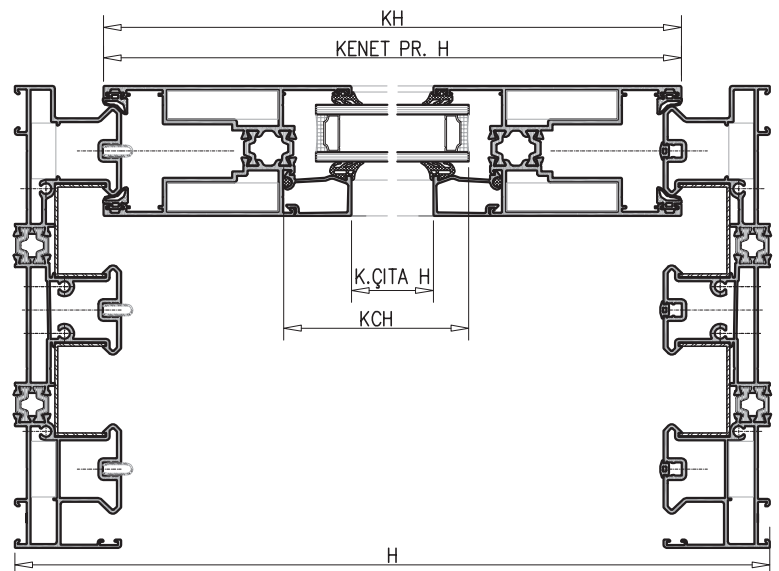
ES+

KALDIR-SÜR AÇILIM
LIFT-SLIDE OPENING
3 - ray 3 - rail

Lift-slide fittings G.U-934 / 300 KG LS55702

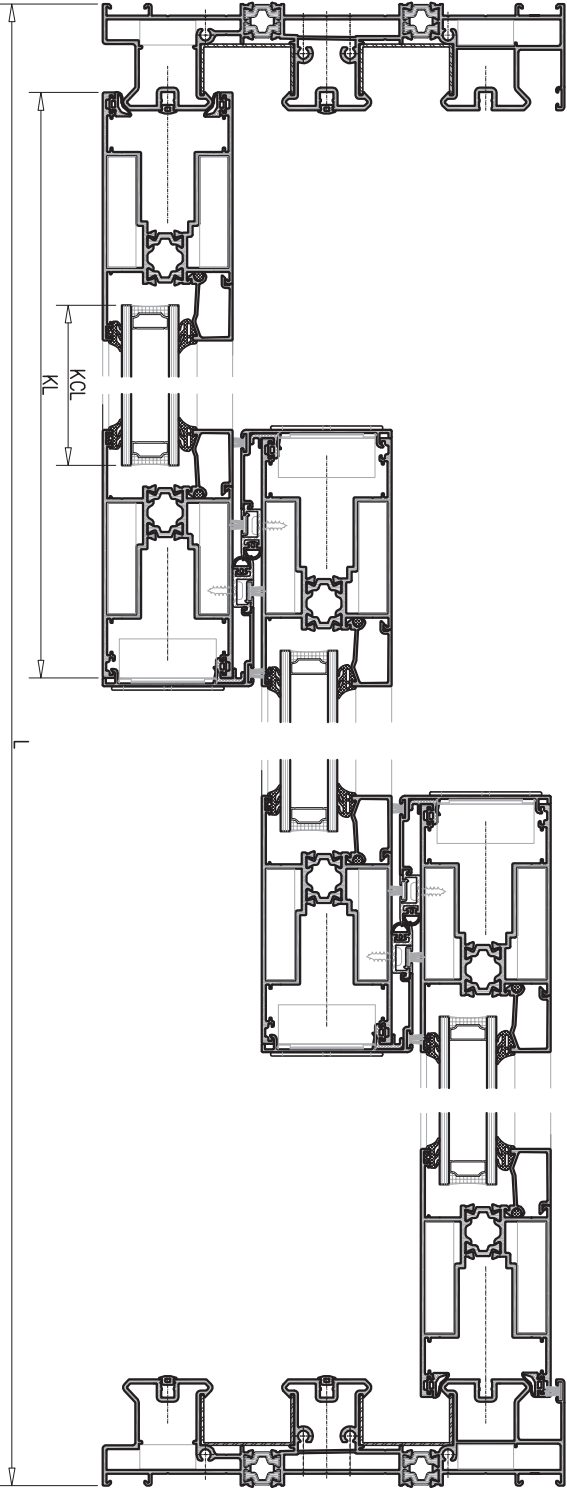


slirne eni	: L
slirne yüksekliđi	: H
kanat eni	: KL
kanat yüksekliđi	: KH
kanat cam eni	: KCL
kanat cam yük.	: KCH
kanat çita eni	: K.Çita L
kanat çita yük.	: K.Çita H
kenet profili H	: H - 75



no scale

* hesap yöntemi camların eđiti olma esasına göre yapılmıřtır.



LS 55 YALITIMLI KALDIR-SÜR SİSTEM

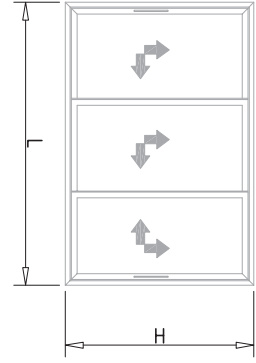
INSULATED LIFT-SLIDE SYSTEMS

KESİM ÖLÇÜLERİ / CUTTING MEASURES
MONTAJ ÇİZİMLERİ / ASSEMBLY DRAWING

KALDIR-SÜR AÇILIM
LIFT-SLIDE OPENING
3 - ray 3 - rail

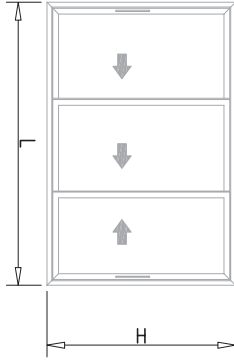
Lift-slide fittings G.U-937 / 150 KG LS55701

İnçalar ve Kesim Planı
Cutting Measures



KLASİK SÜRME AÇILIM
CLASSICAL SLIDING OPENING
3 - ray 3 - rail

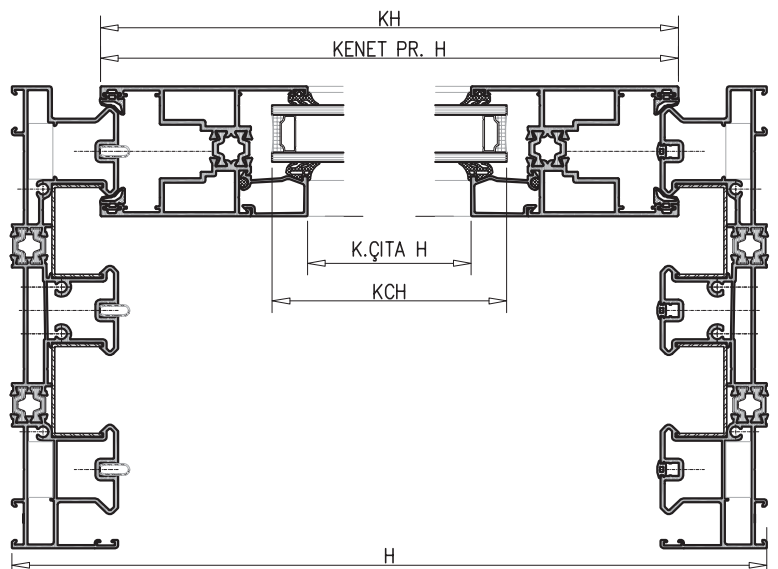
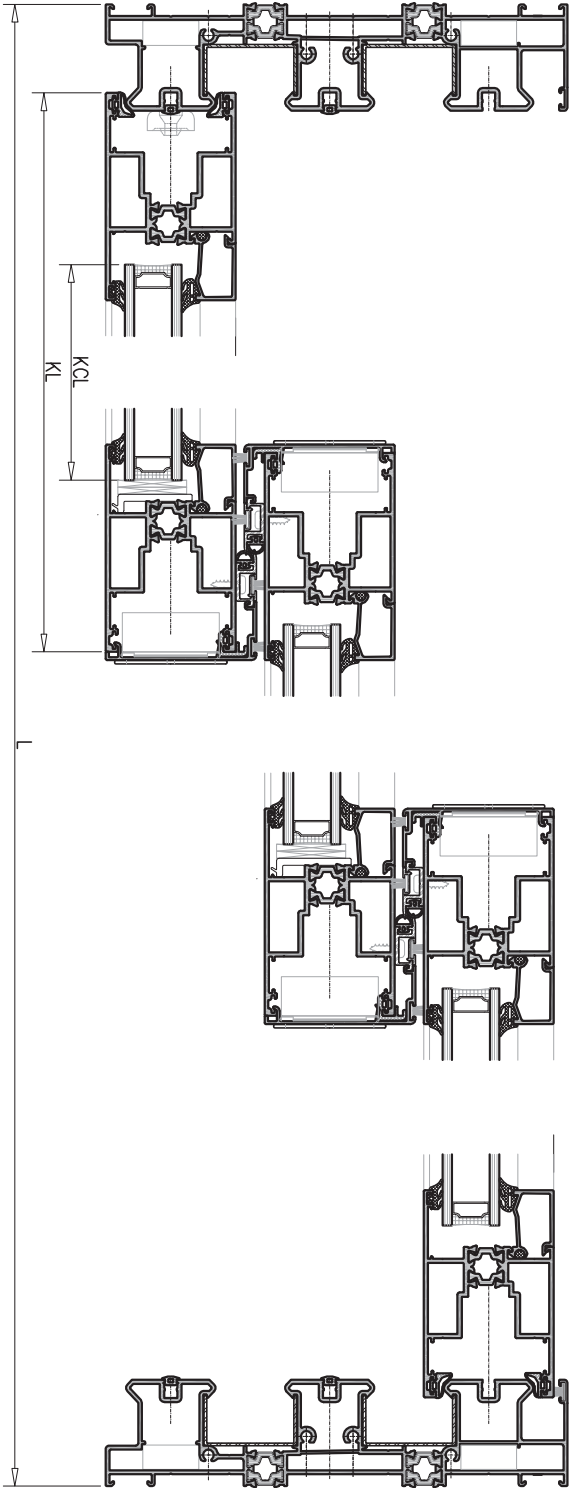
100 kg



no scale

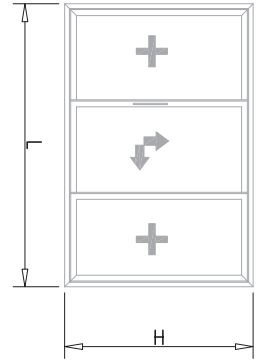
* hesap yöntemi camların eşit olma esasına göre yapılmıştır.

sürme eni	: L
sürme yüksekliği	: H
kanat eni	: KL
kanat yüksekliği	: KH
kanat cam eni	: KCL
kanat cam yük.	: KCH
kanat çita eni	: K Çita L
kanat çita yük.	: K Çita H
kenet profili H	: H - 75
	: L/3 + 31
	: H - 75
	: L/3 - 114
	: H - 220
	: L/3 - 96
	: H - 250



KALDIR-SÜR AÇILIM
LIFT-SLIDE OPENING
3 - ray 3 - rail

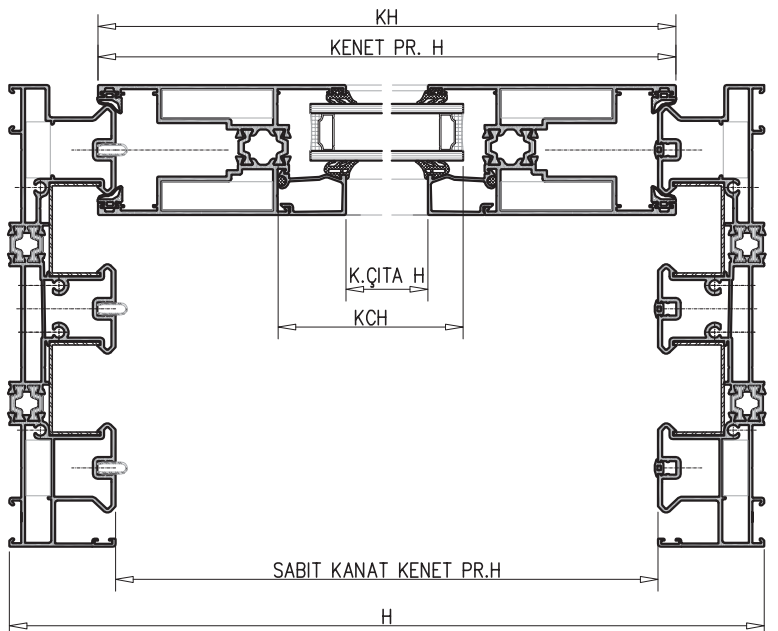
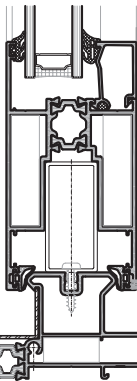
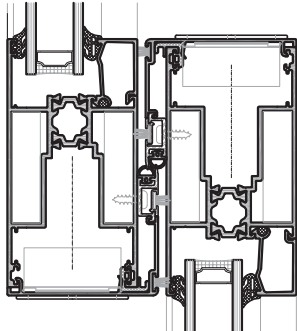
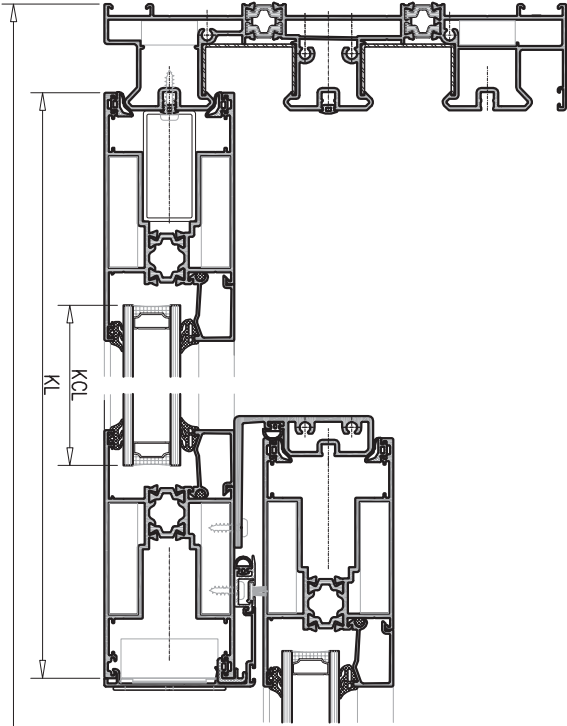
Lift-slide fittings G.U-934 / 300 KG LS55702



sürme eni	: L
sürme yüksekliği	: H
kanat eni	: KL
kanat yüksekliği	: KH
kanat cam eni	: KCL
kanat cam yük.	: KCH
kanat çita eni	: K Çita L
kanat çita yük.	: K Çita H
kenet profili H	: H - 75
sabit kanat kenet profili H	: H - 75

no scale

* hesap yöntemi camların eşit olma esasına göre yapılmıştır.



LS 55 YALITIMLI KALDIR-SÜR SİSTEM

INSULATED LIFT-SLIDE SYSTEMS

KESİM ÖLÇÜLERİ / CUTTING MEASURES
MONTAJ ÇİZİMLERİ / ASSEMBLY DRAWING

+2CS

2CS

+S3

KALDIR-SÜR AÇILIM

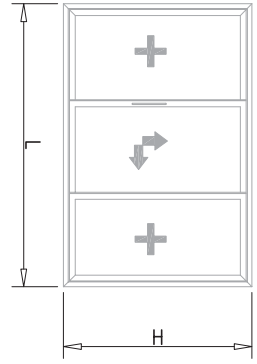
LIFT-SLIDE OPENING

3 - ray 3 - rail

Lift-slide fittings G:U-937 / 150 KG LS55701

İncel ve Kesim Planı

Cutting Measures



KLASİK SÜRME AÇILIM
CLASSICAL SLIDING OPENING
3 - ray 3 - rail

100 kg

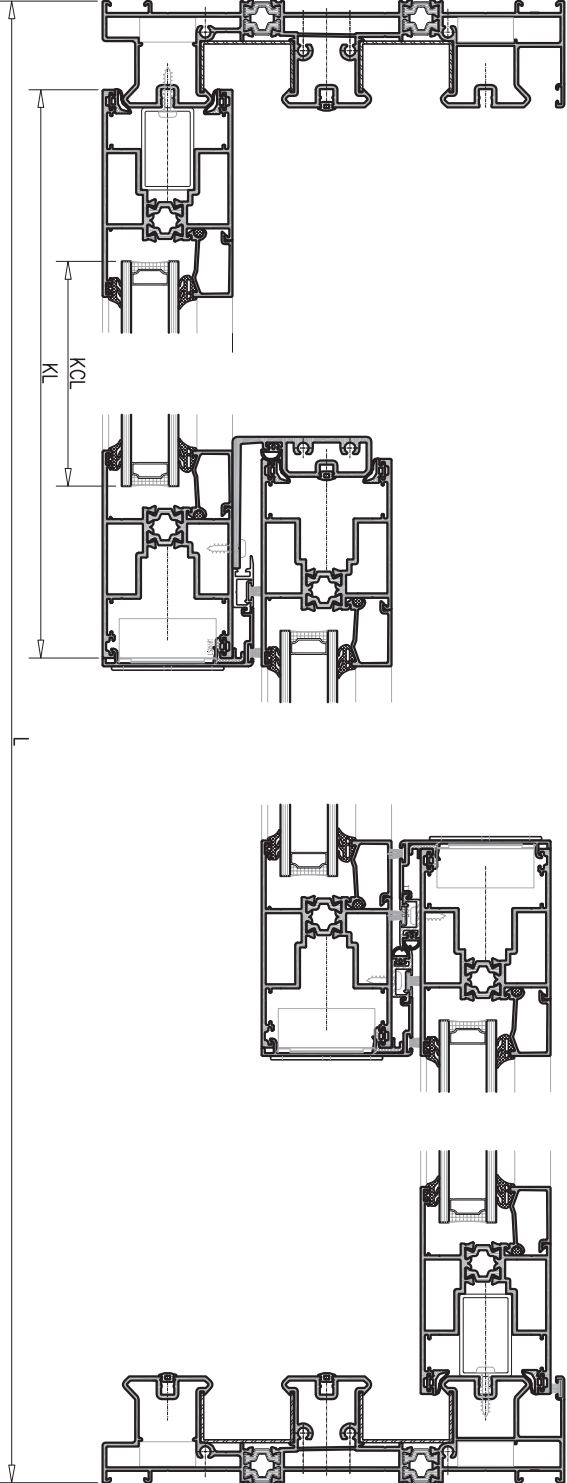
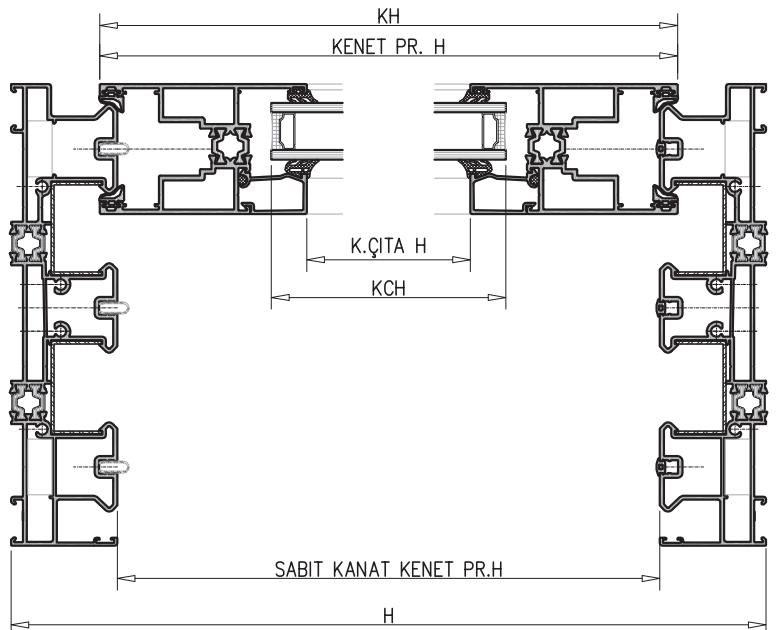
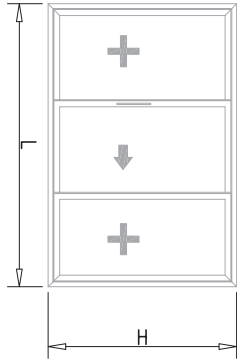
sabit kanat kenet profili H :

H - 75

sürme eni	: L
sürme yüksekliği	: H
kanat eni	: KL
kanat yüksekliği	: KH
kanat cam eni	: KCL
kanat cam yük.	: KCH
kanat çita eni	: K Çita L
kanat çita yük.	: K Çita H
kenet profili H	: H - 75
kenet kanat kenet profili H :	H - 75
kenet kanat kenet profili H :	H - 75

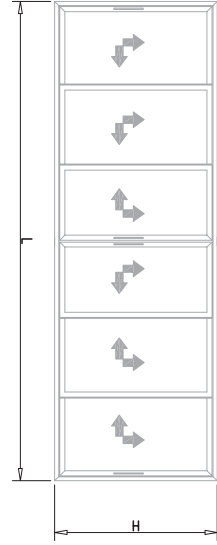
no scale

* hesap yöntemi camların eşit olma esasına göre yapılmıştır.



KALDIR-SÜR AÇILIM Lift-slide fittings G.U-934 / 300 KG LS55702
LIFT-SLIDE OPENING

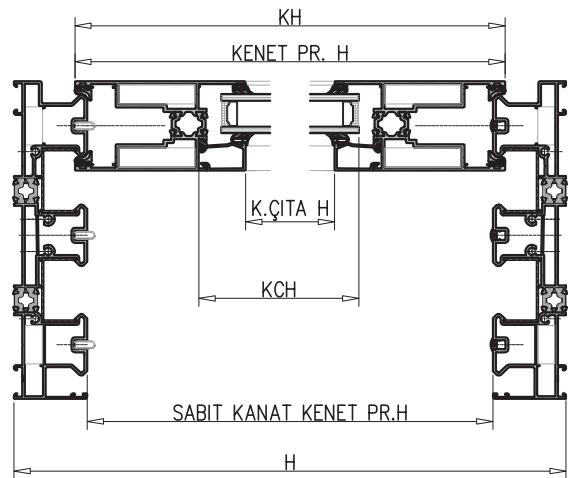
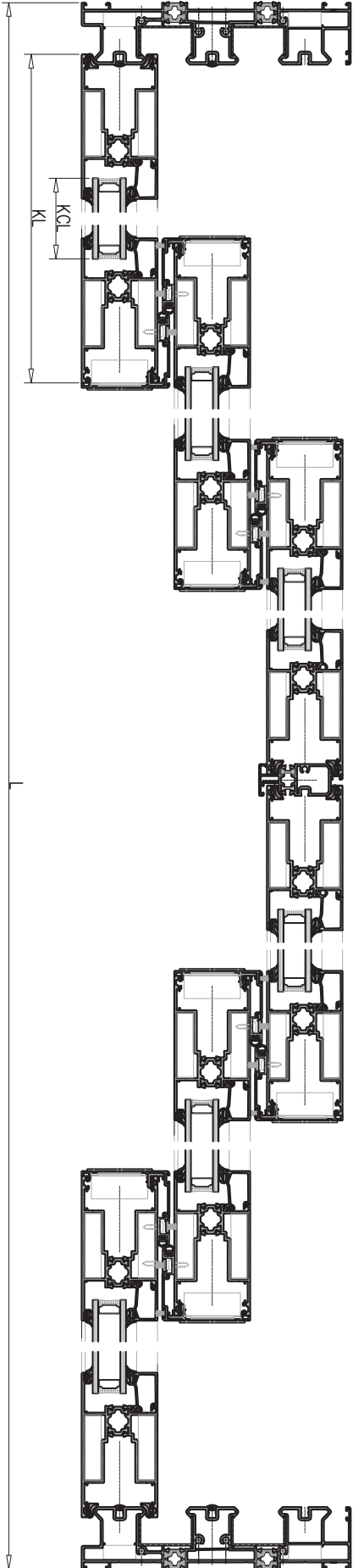
3 - ray 3 - rail



slirne eni	: L
slirne yüksekliđi	: H
kanat eni	: KL L/6 +54
kanat yüksekliđi	: KH H - 75
kanat cam eni	: KCL L/6 -126
kanat cam yük.	: KCH H - 255
kanat çita eni	: K Çita L L/6 - 108
kanat çita yük.	: K Çita H H - 284
kenet profili H	: H - 75
kanat birl. adap. H	: H - 116

no scale

* hesap yöntemi camların eđit olma esasına göre yapılmıřtır.



LS 55 YALITIMLI KALDIR-SÜR SİSTEM

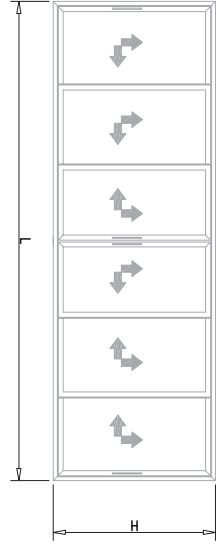
INSULATED LIFT-SLIDE SYSTEMS

KESİM ÖLÇÜLERİ / CUTTING MEASURES
MONTAJ ÇİZİMLERİ / ASSEMBLY DRAWING

KALDIR-SÜR AÇILIM LIFT-SLIDE FITINGS G.U-937 / 150 KG LS55701
LIFT-SLIDE OPENING

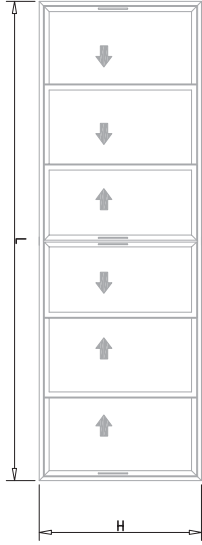
İmalat ve Kesim Planı
Cutting Measures

3 - ray 3 - rail



KLASİK SÜRME AÇILIM 100 kg
CLASSICAL SLIDING OPENING

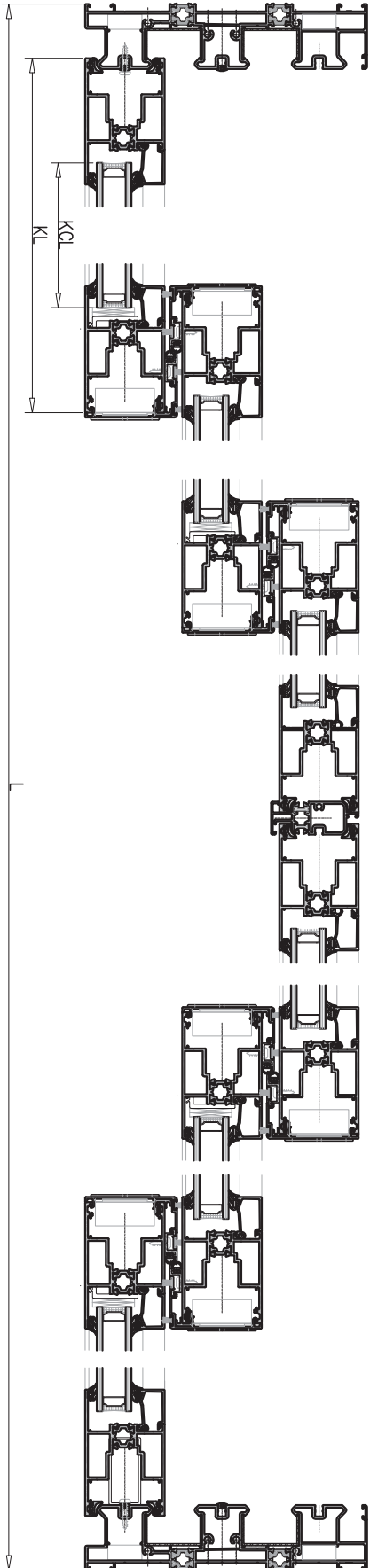
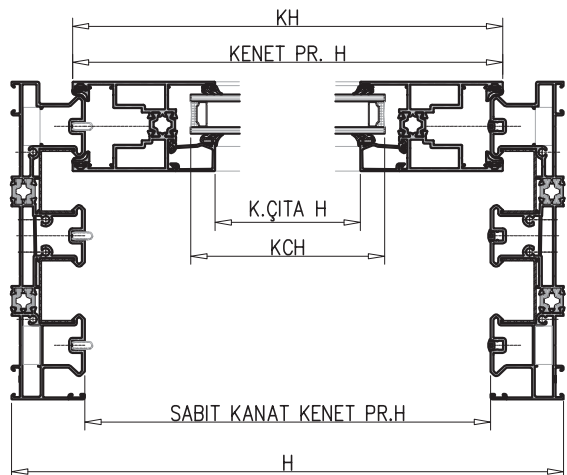
3 - ray 3 - rail

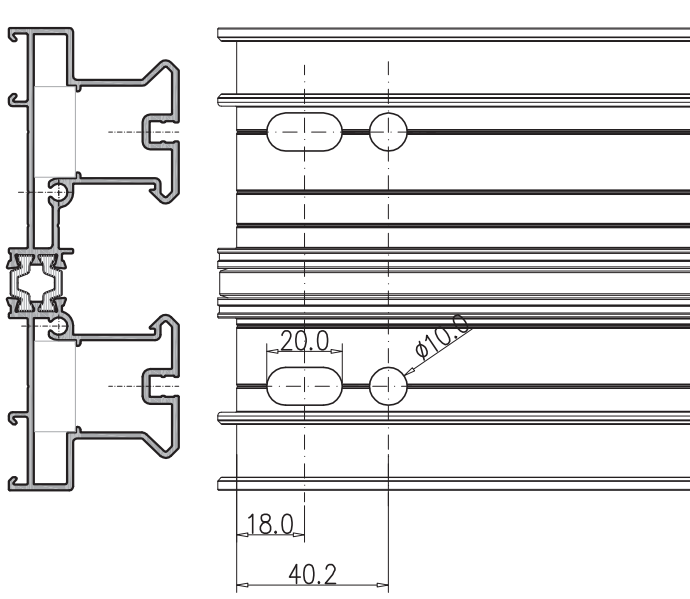
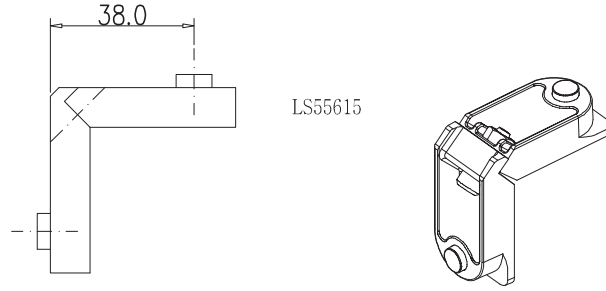


no scale

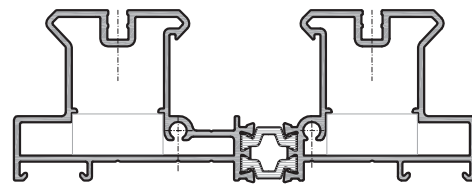
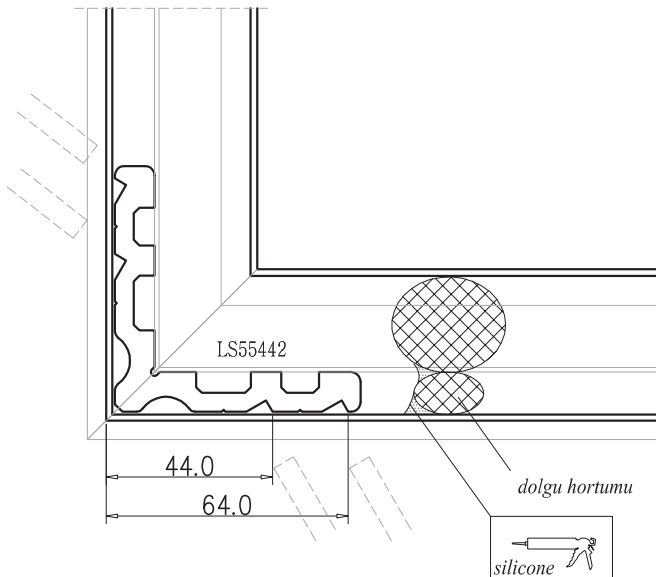
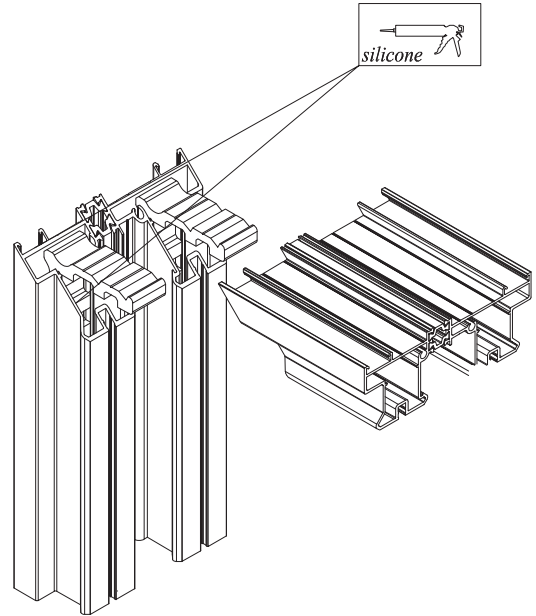
* hesap yöntemini camların eşit olma esasına göre yapılmıştır.

sürme eni	: L
sürme yüksekliği	: H
kanat eni	: KL L/6 + 42
kanat yüksekliği	: KH H - 75
kanat cam eni	: KCL L/6 - 103
kanat cam yük.	: KCH H - 220
kanat çita eni	: K Çita L L/6 - 85
kanat çita yük.	: K Çita H H - 250
kenet profili H	: H - 75
kanat birli. adap. H	: H - 116





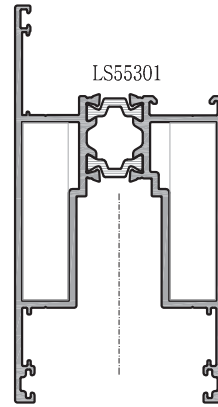
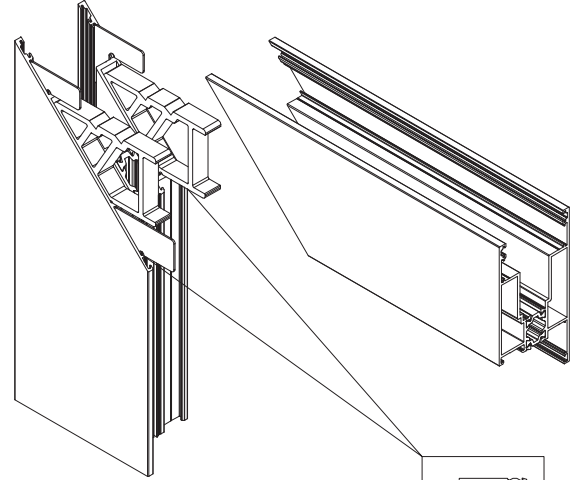
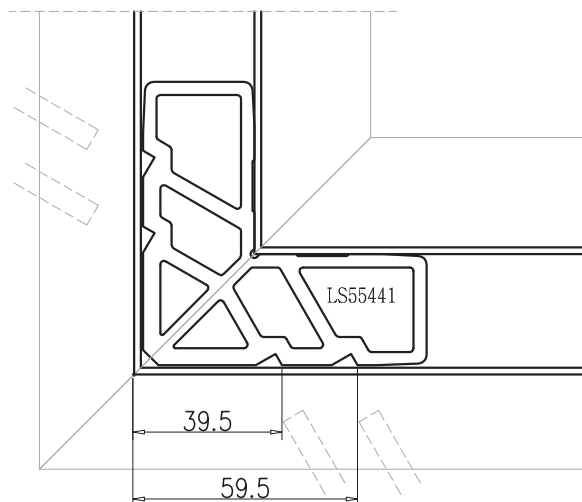
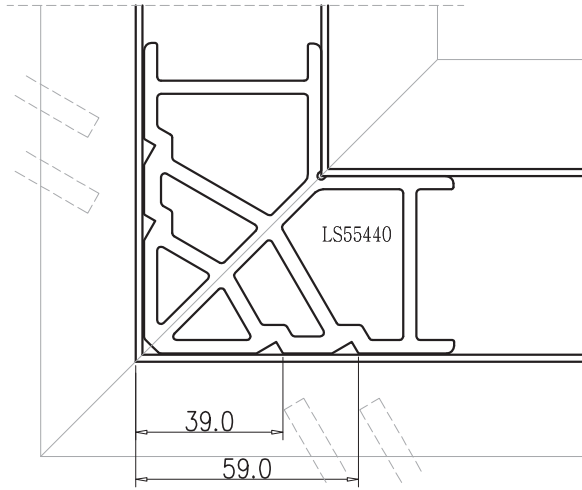
alternative



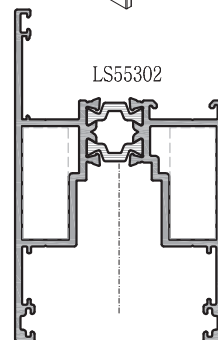
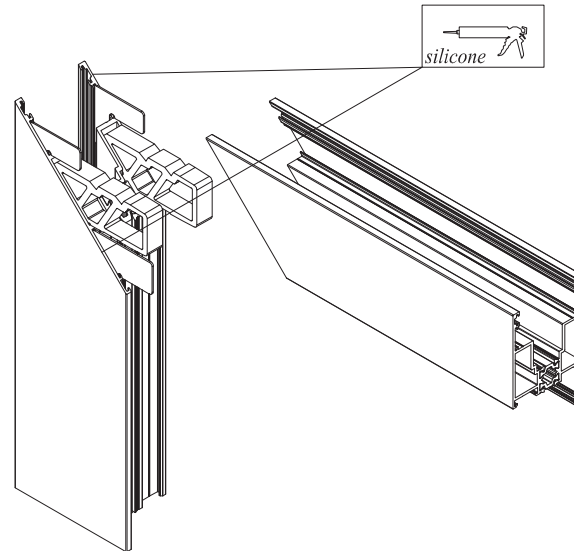
LS 55 YALITIMLI KALDIR-SÜR SİSTEMİ

INSULATED LIFT-SLIDE SYSTEMS

KESİM ÖLÇÜLERİ / CUTTING MEASURES
MONTAJ ÇİZİMLERİ / ASSEMBLY DRAWING



LS55301

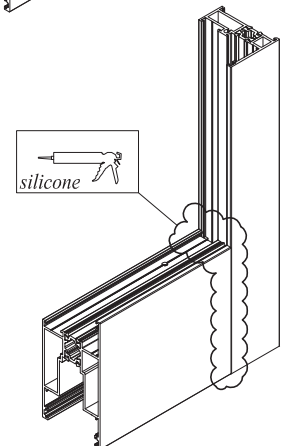
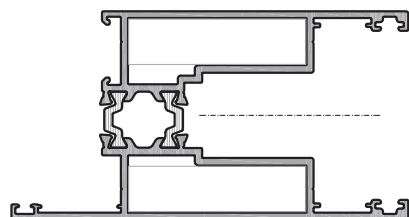
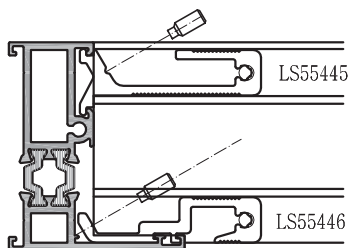
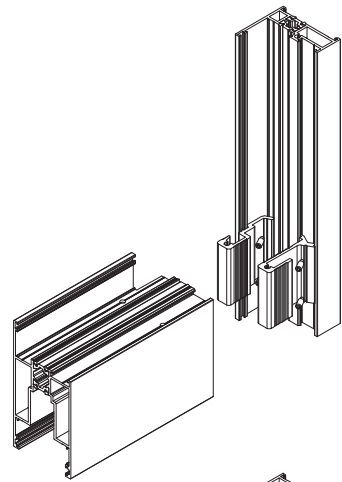
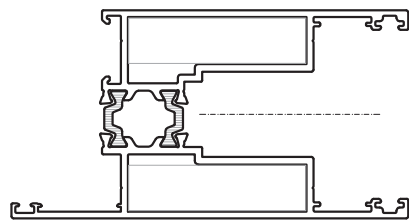
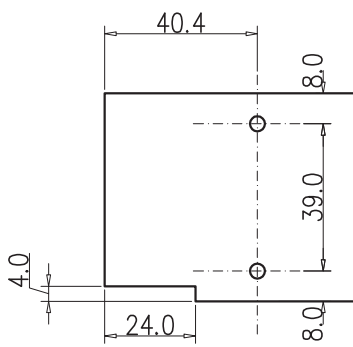
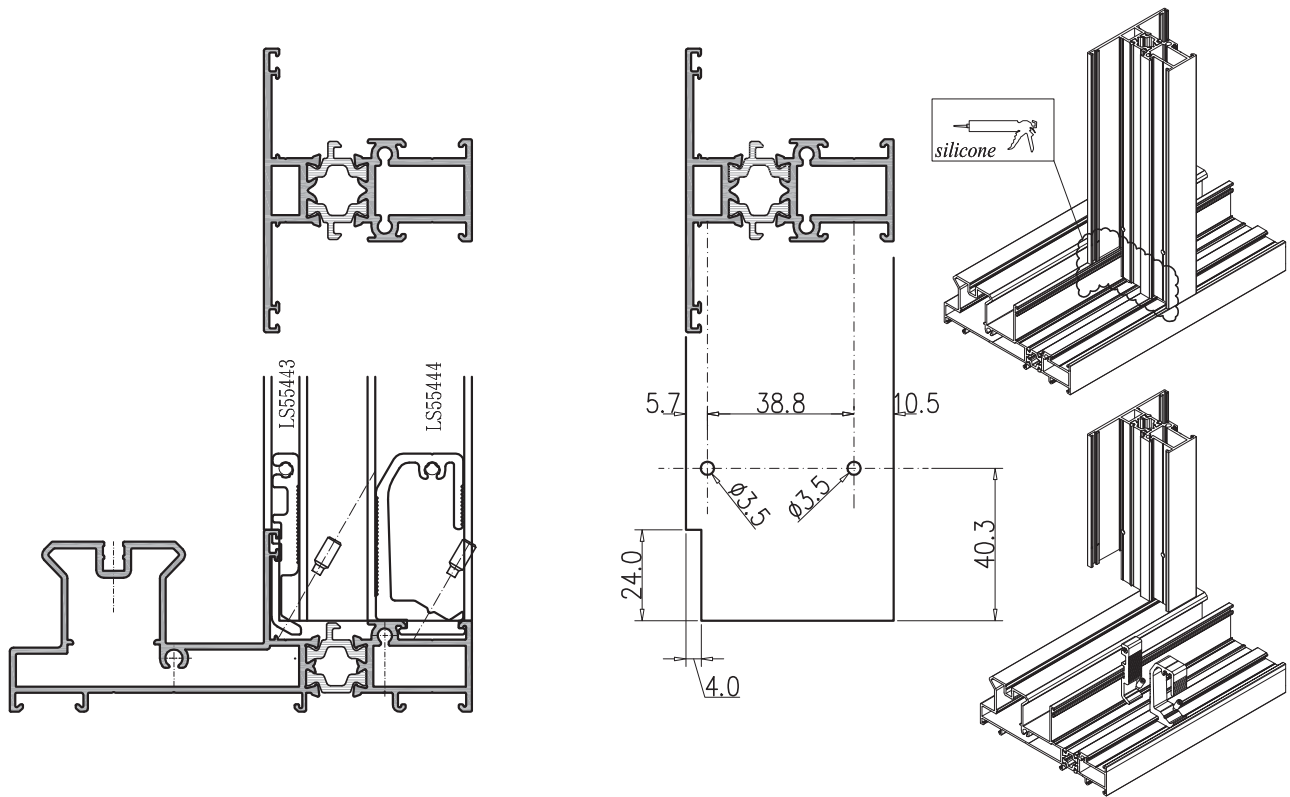


LS55302

S 32+

S 32

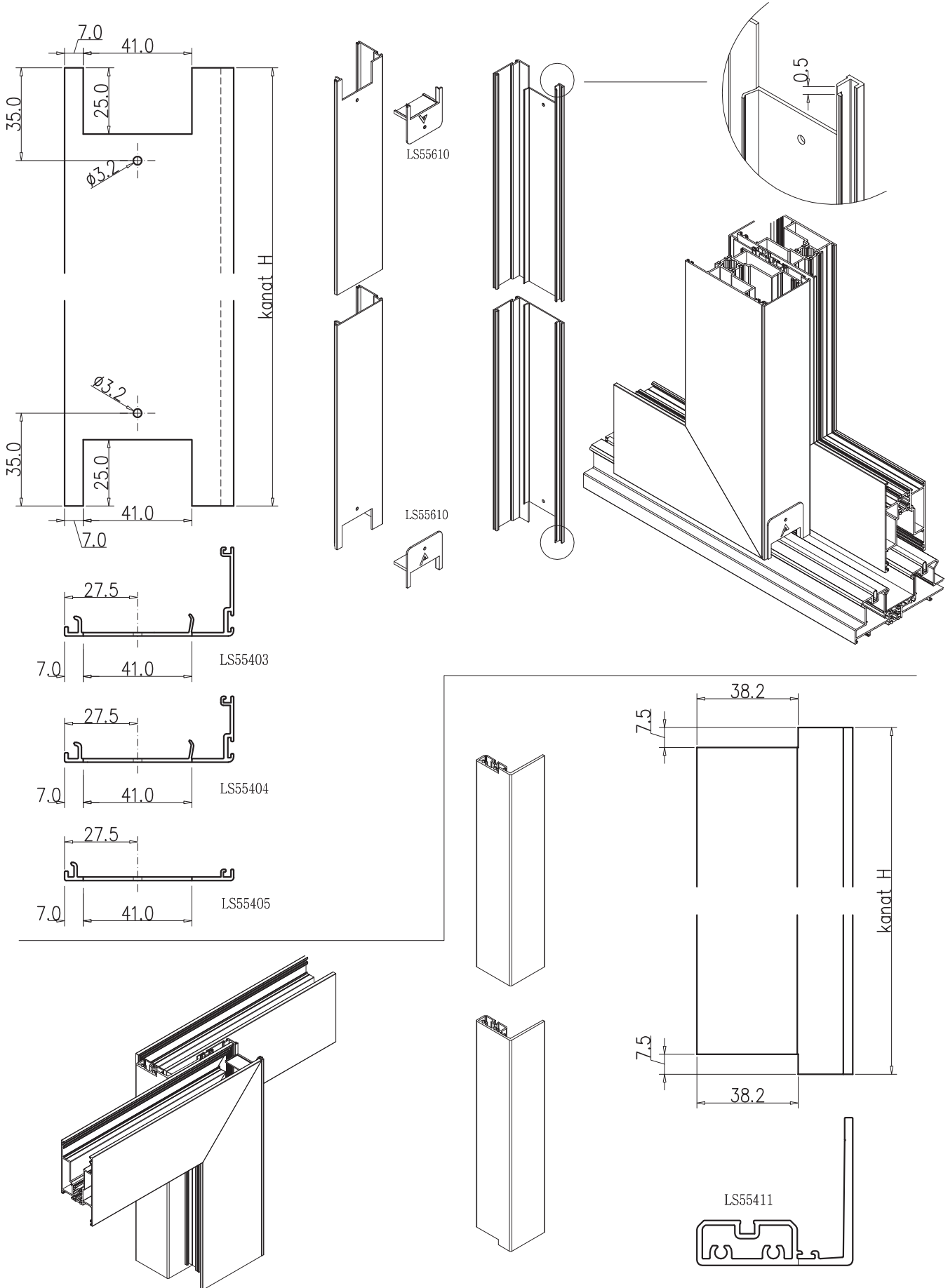
ES+



LS 55 YALITIMLI KALDIR-SÜR SİSTEMİ

INSULATED LIFT-SLIDE SYSTEMS

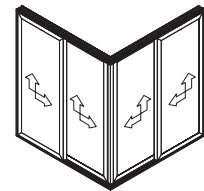
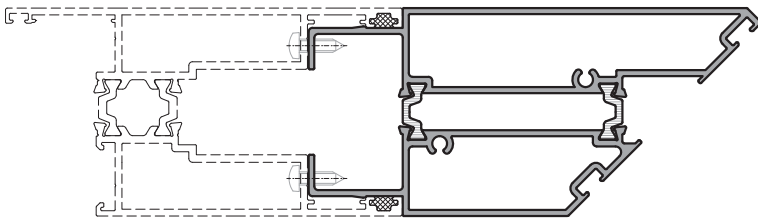
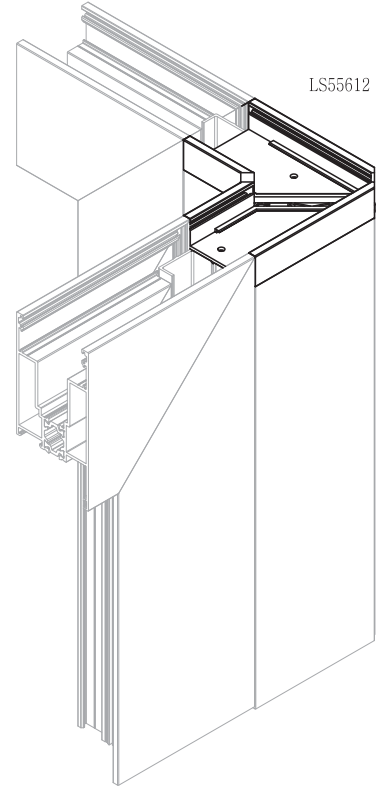
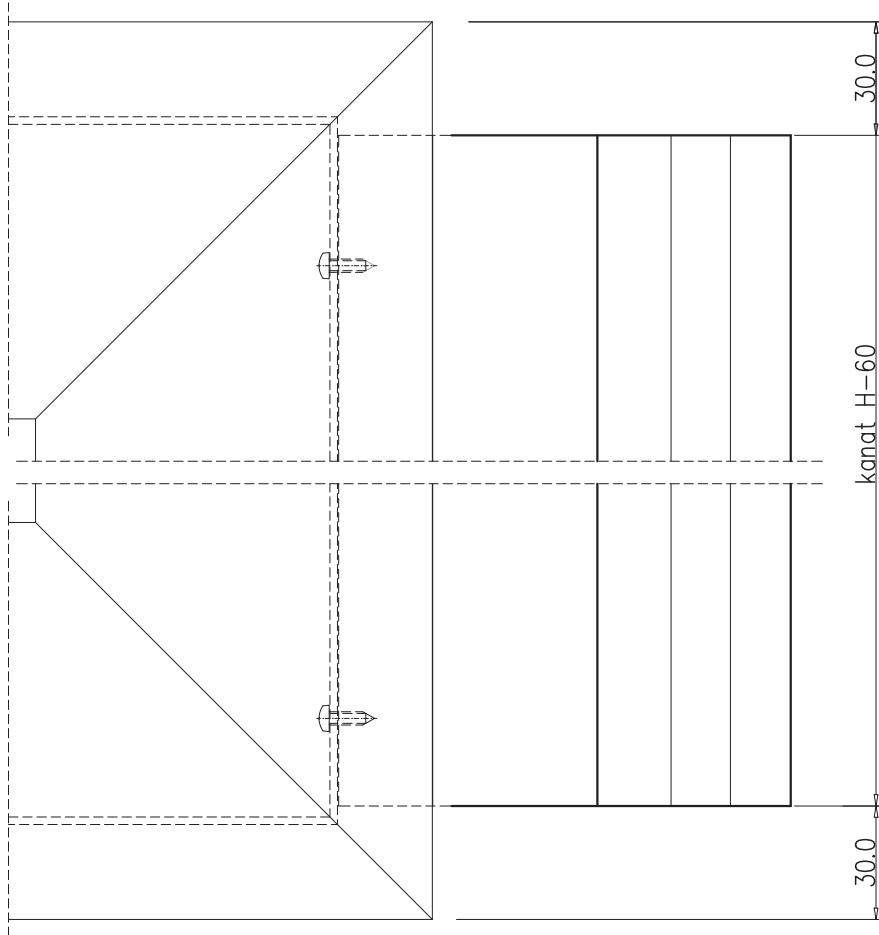
KESİM ÖLÇÜLERİ / CUTTING MEASURES
MONTAJ ÇİZİMLERİ / ASSEMBLY DRAWING



S 32+

S 32

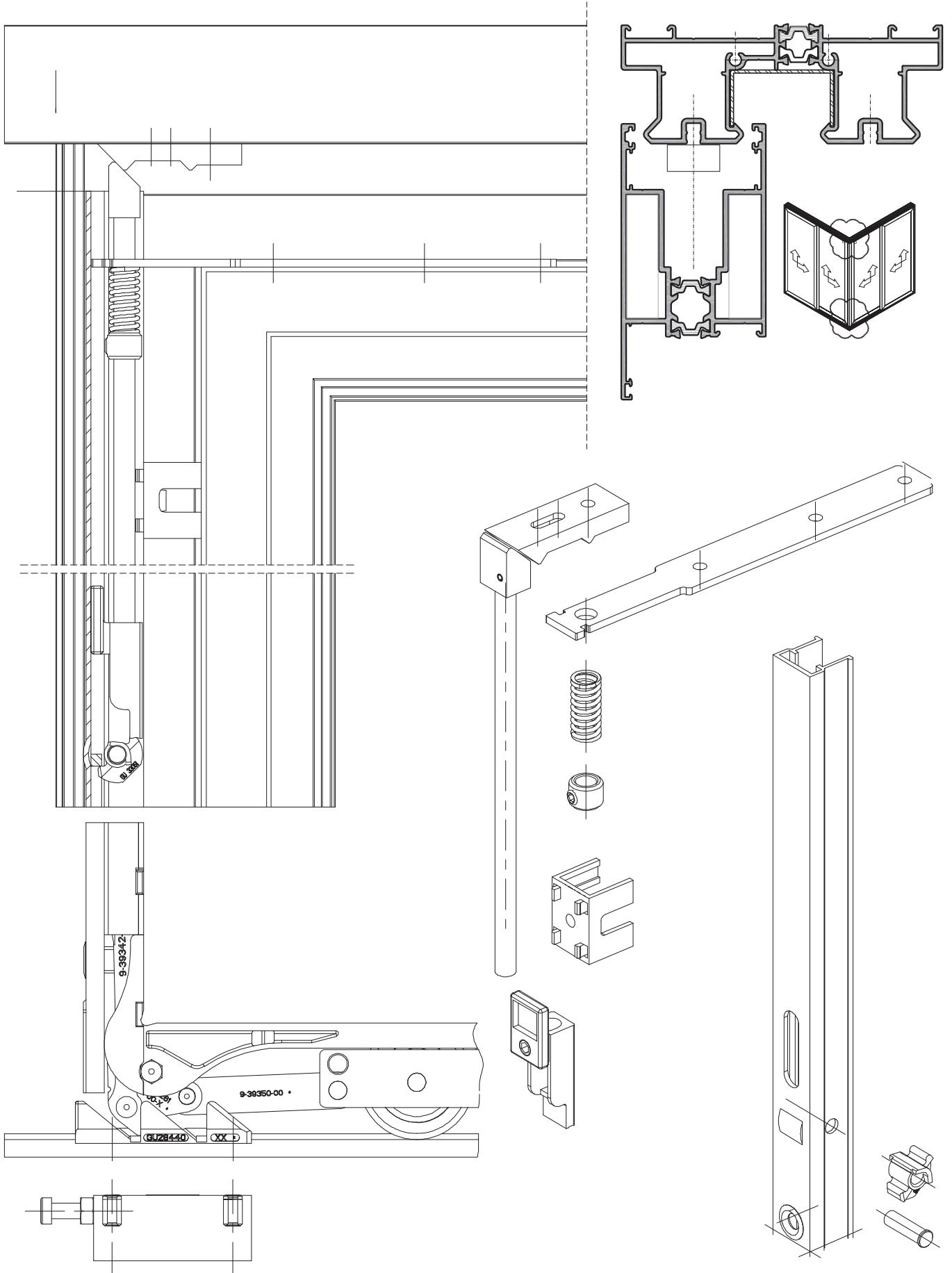
ES+



LS 55 YALITIMLI KALDIR-SÜR SİSTEMİ

INSULATED LIFT-SLIDE SYSTEMS

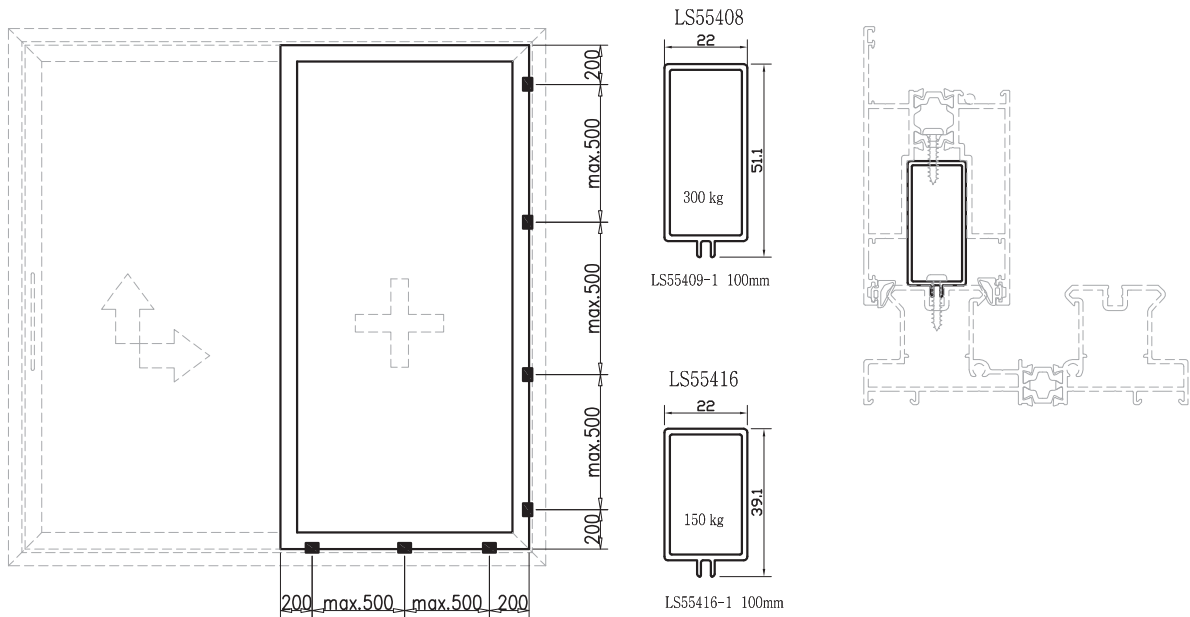
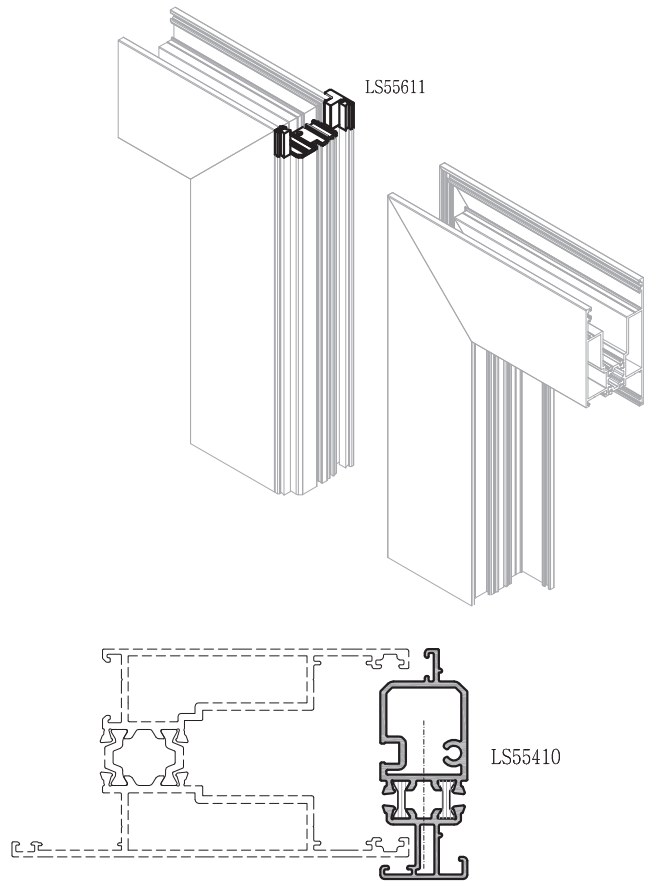
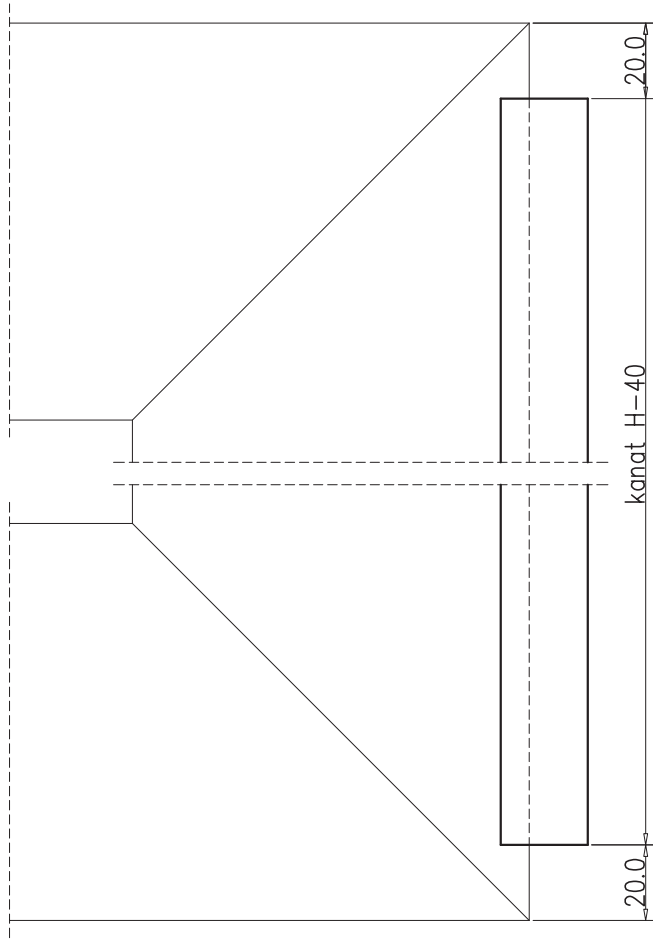
KESİM ÖLÇÜLERİ / CUTTING MEASURES
MONTAJ ÇİZİMLERİ / ASSEMBLY DRAWING



S 32+

S 32

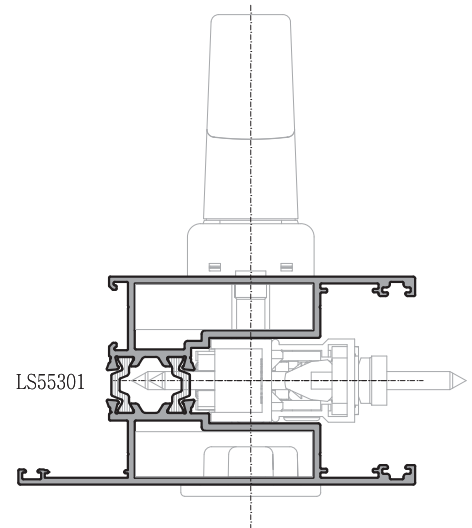
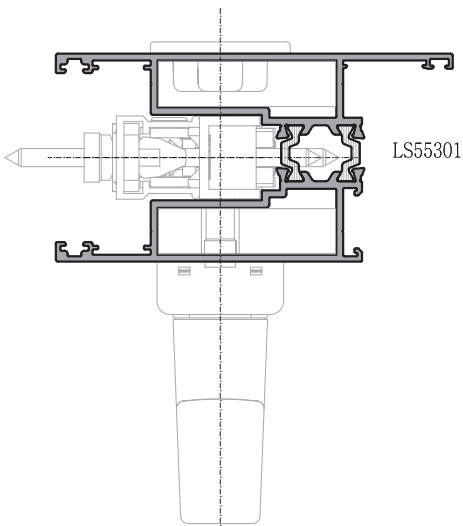
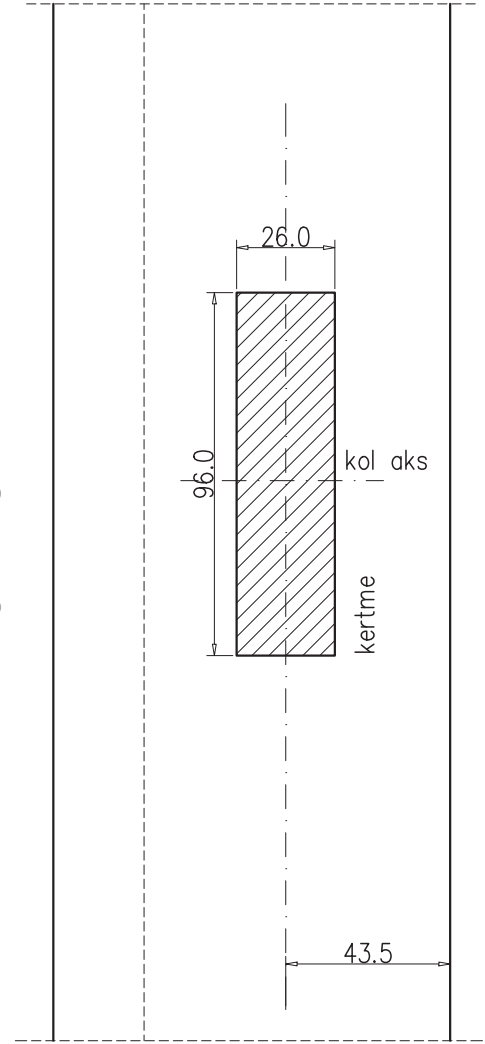
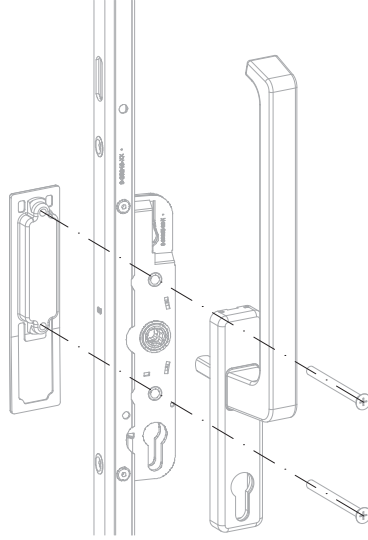
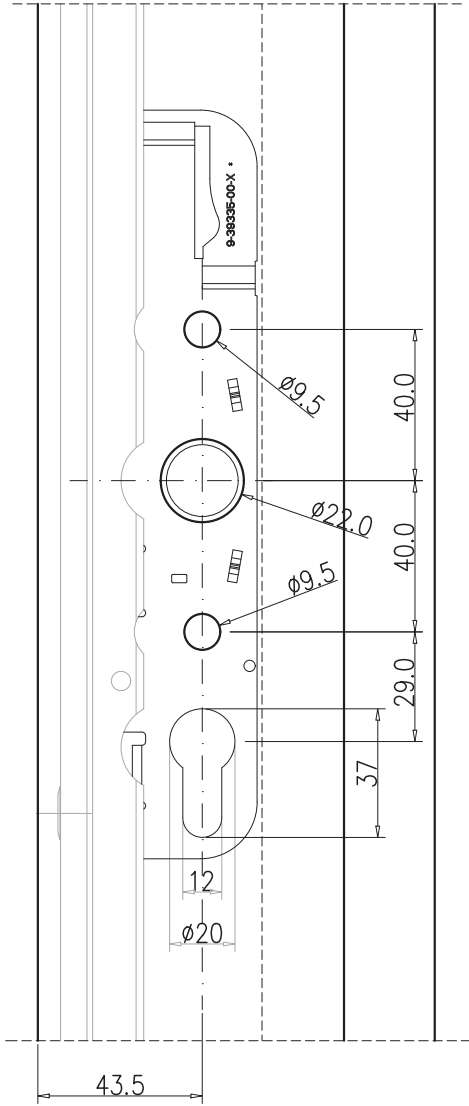
ES+



LS 55 YALITIMLI KALDIR-SÜR SİSTEMİ

INSULATED LIFT-SLIDE SYSTEMS

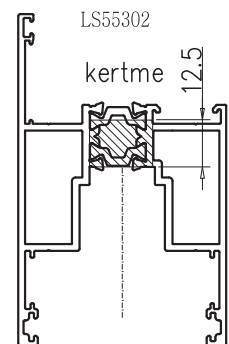
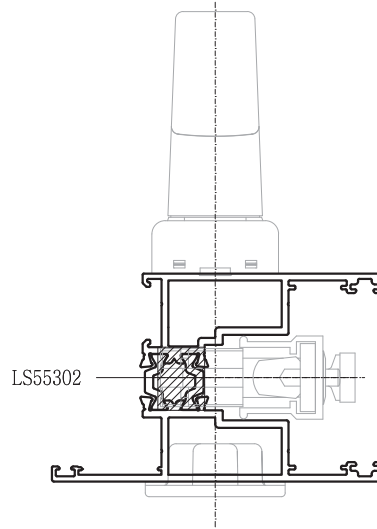
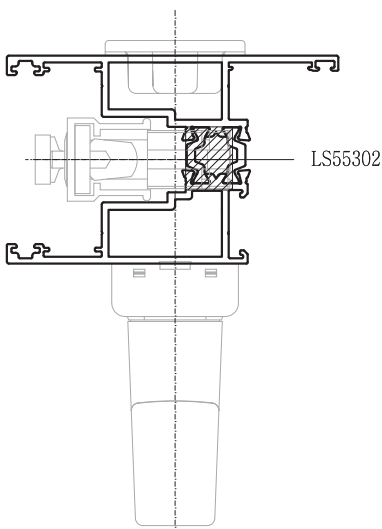
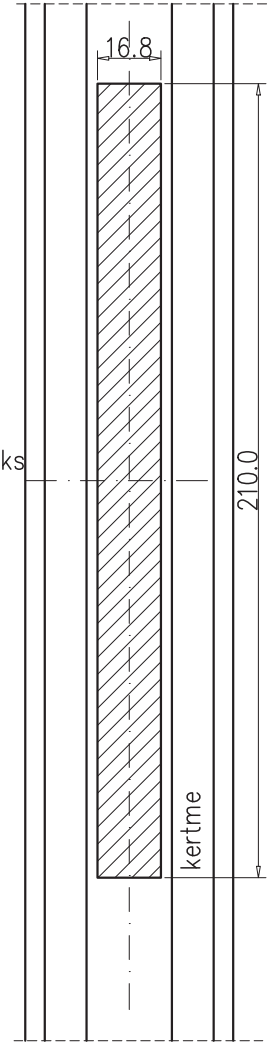
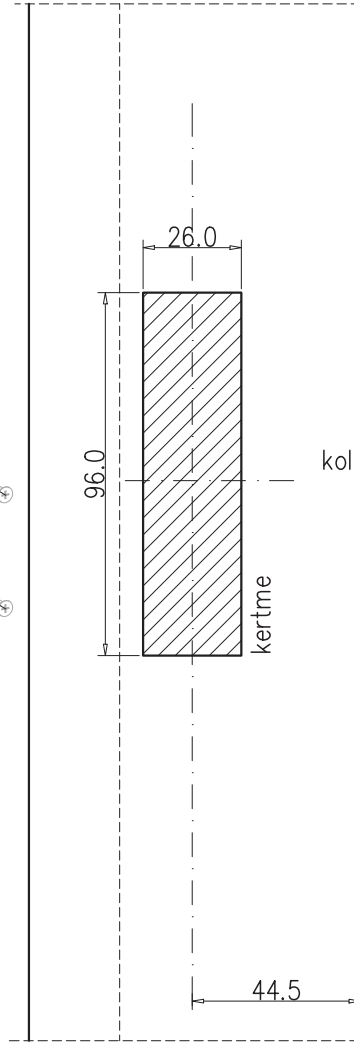
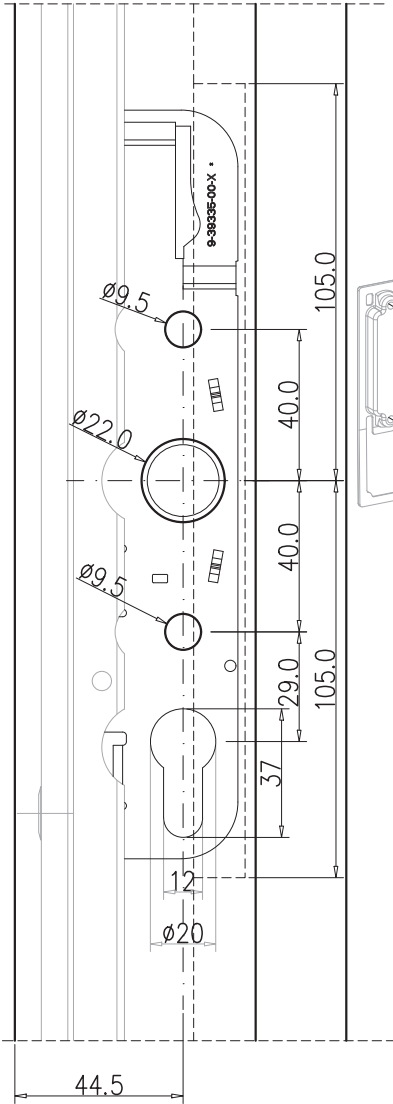
KESİM ÖLÇÜLERİ / CUTTING MEASURES
MONTAJ ÇİZİMLERİ / ASSEMBLY DRAWING



S 32+

S 32

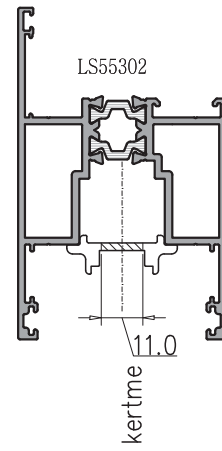
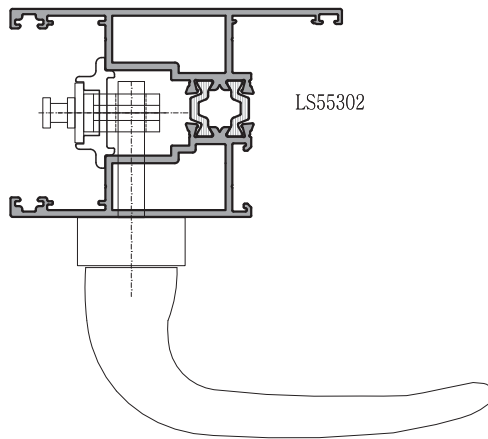
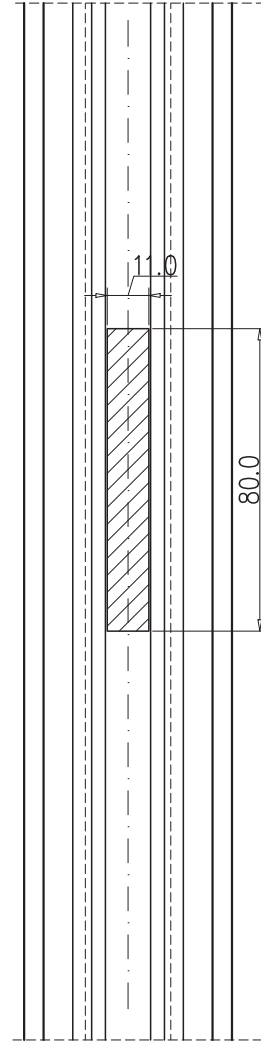
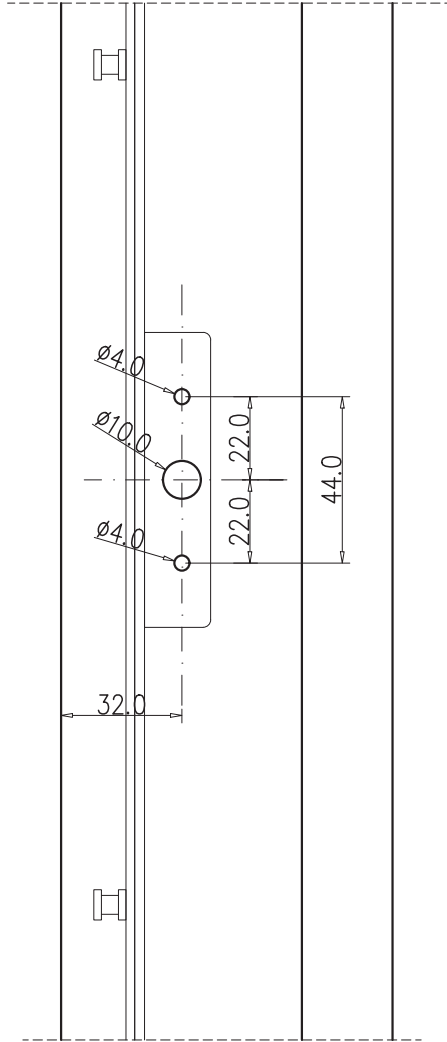
ES+



LS 55 YALITIMLI KALDIR-SÜR SİSTEMİ

INSULATED LIFT-SLIDE SYSTEMS

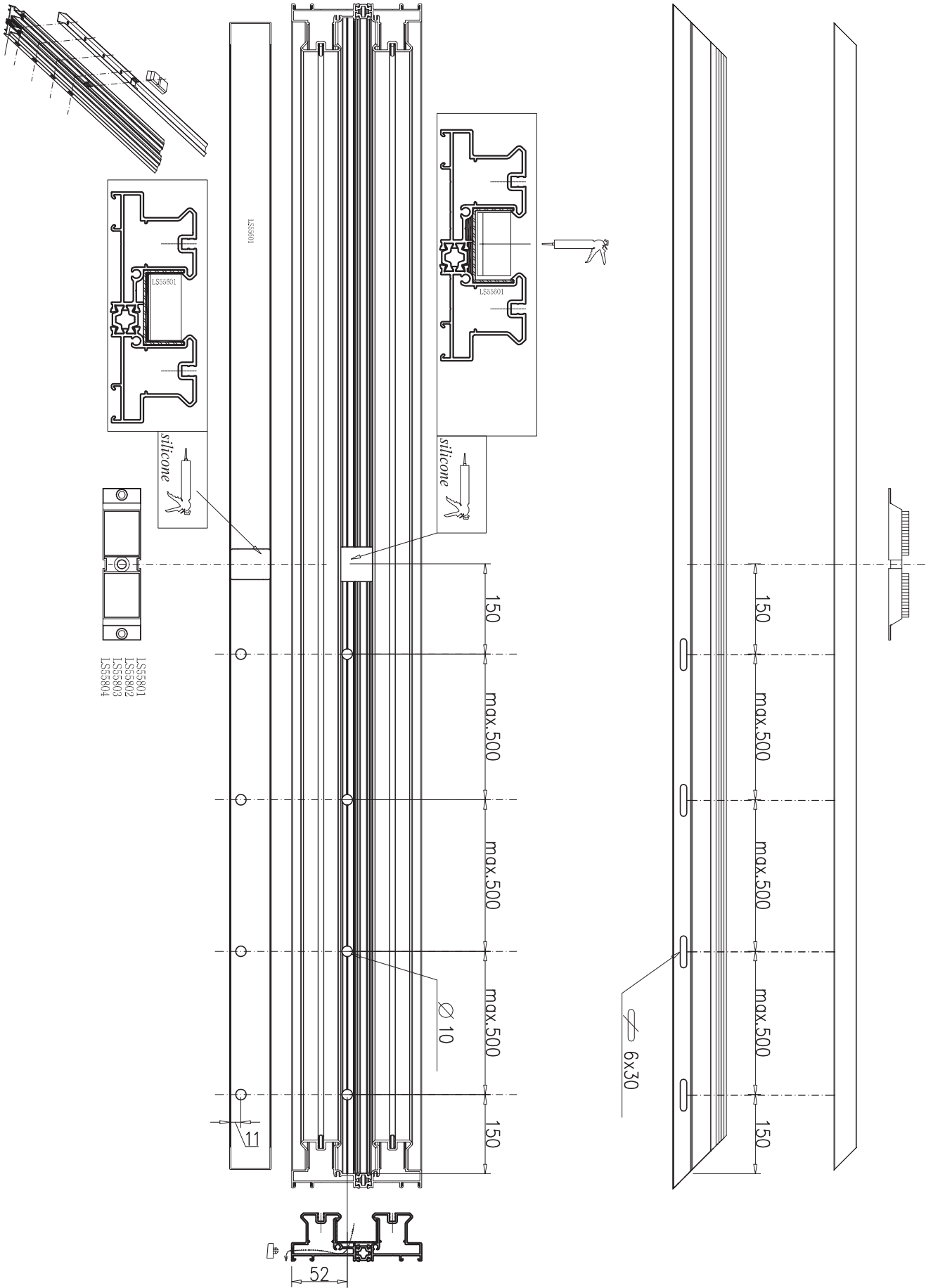
KESİM ÖLÇÜLERİ / CUTTING MEASURES
MONTAJ ÇİZİMLERİ / ASSEMBLY DRAWING

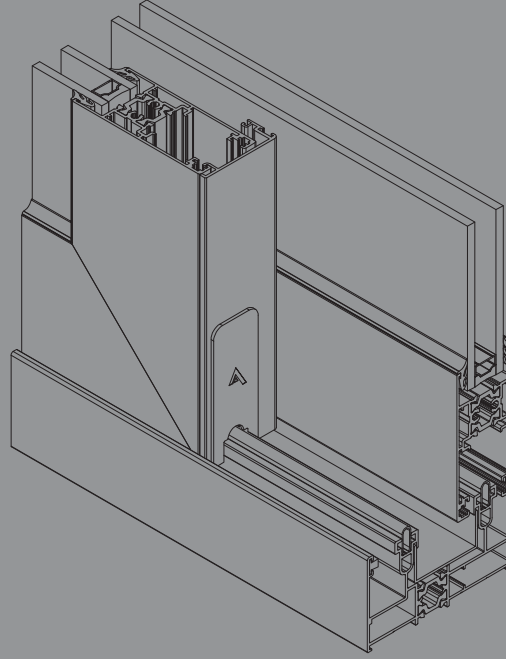


S 32+

S 32

ES+





SÜRME SLIDE	YALITIMLI KLASİK SÜRME SİSTEM 100 kg SERİ (32) INSULATION CLASSICAL SLIDING SYSTEMS 100 kg SERIES (32)	S32+	KASA	FRAME	100	S32+100 SİSTEM GRUP PR NO
			ORTA KAYIT	MULLION	200	
			KANAT	VENT	300	
			ADAPTÖR BAĞL. PR	ADAPTER	400	
			EPDM GRUP	EPDM GROUP	500	
			PVC GRUP	PVC GROUP	600	
			AÇILIM GRUP	OPENING GROUP	700	
			YALITIM GRUP	INSULATED GROUP	800	

PROFİL ET KALINLIĞI	PROFILE THICKNESS	1,3-1,4mm
KASA YÜKSEKLİĞİ	FRAME HEIGHT	46mm
KANAT YÜKSEKLİĞİ	VENT HEIGHT	32mm
ISI BARIYERİ	THERMAL ISULATION BAR	16mm
CAM KALINLIĞI	GLASS THICKNESS	4-24mm

ALAŞIM ÖZELLİKLERİ
ALLOY PROPERTIES

EN AW 6060 (AlMgSi0,5 F22)
EN AW 6063 (AlMg0,7Si F22)

ÜRETİM VE MEKANİK STANDARTLAR
PRODUCTION AND MECANICAL STANDARDS

EN 12020-2 EN 755-9 EN 755-2



Kasa-kanat köşe takoz pr.
Fixed frame-sash assembling Plug



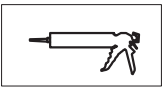
Kasa-kanat köşe bağlantı
Fixed frame-sash assembling Plug



Köşe onbaşı
Corner cleat for sash



Yatay sayfa
Page horizontal



Silikon
Silicone



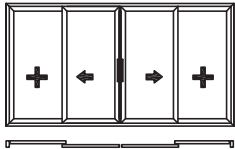
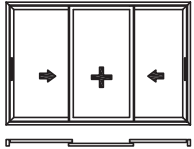
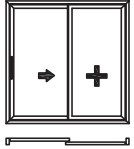
Dikkat
Attention

S32+

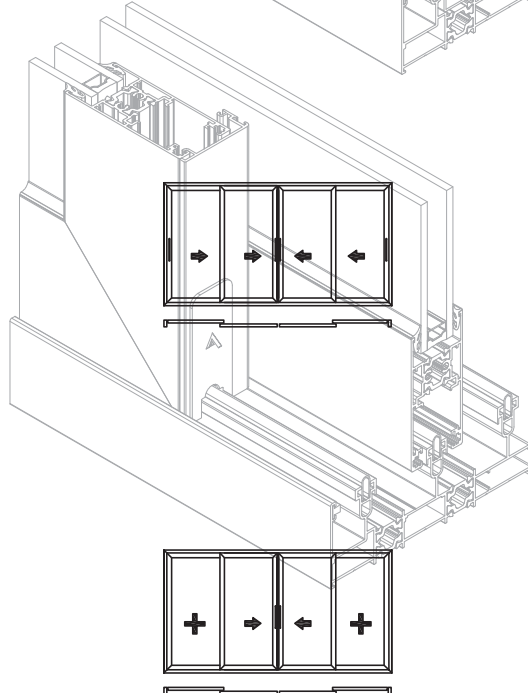
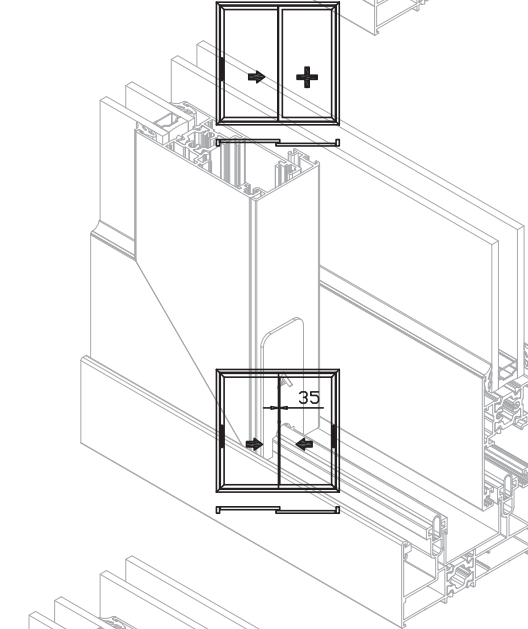
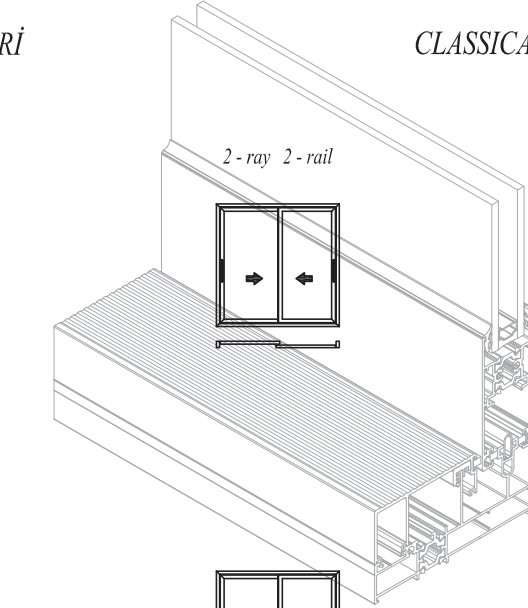
KLASİK SÜRME AÇILIM TİPLERİ

CLASSICAL TYPES OF SLIDING OPENING

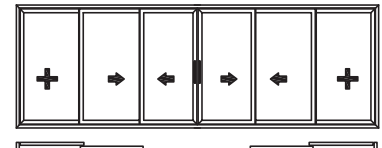
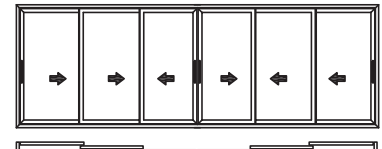
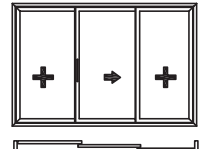
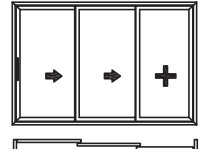
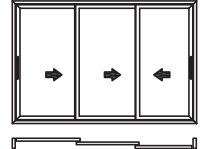
1 - ray 1 - rail

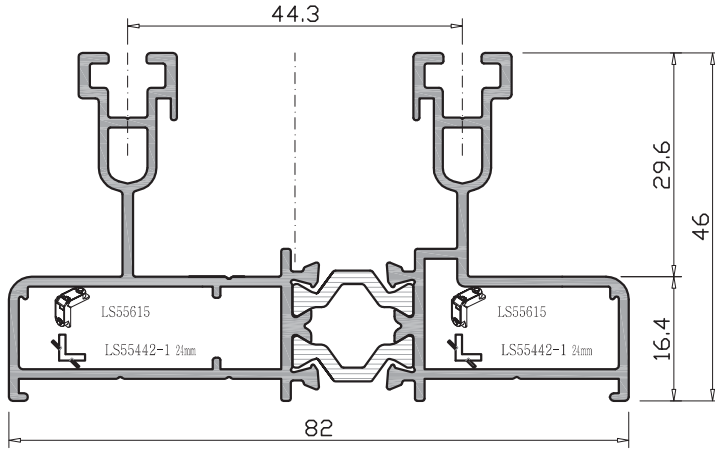


2 - ray 2 - rail

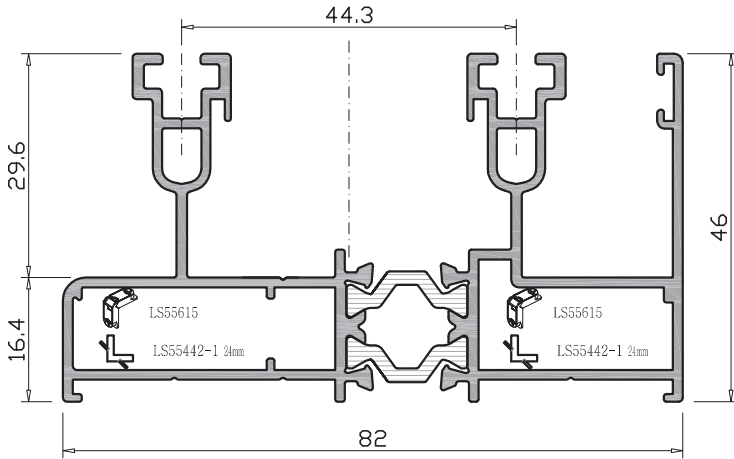


3 - ray 3 - rail

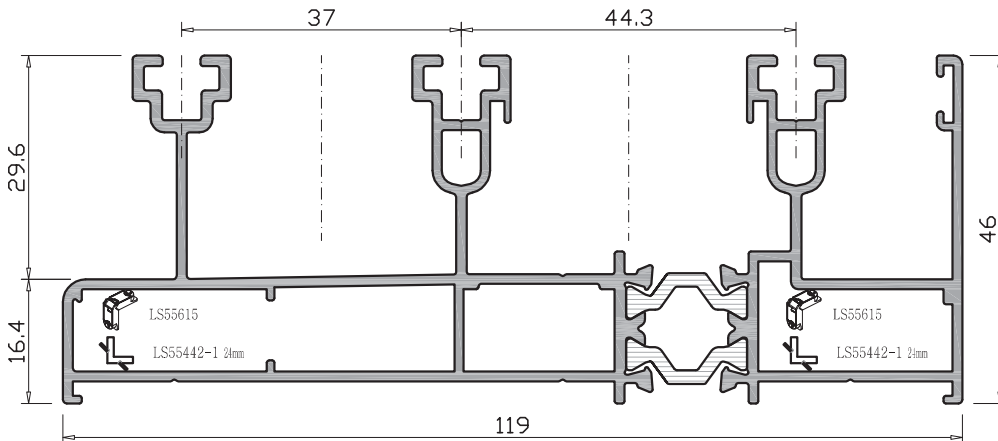




iki raylı profil <i>two rail profile</i>
S32+ 101
Weight: 1,419 kg/m
lx : 27,71 cm ⁴
ly : 9,47 cm ⁴
Wx : 10,27 cm ³
Wy : 2,26 cm ³



iki raylı profil <i>two rail profile</i>
S32+ 102
Weight: 1,547 kg/m
lx : 34,88 cm ⁴
ly : 10,57 cm ⁴
Wx : 13,47 cm ³
Wy : 2,41 cm ³

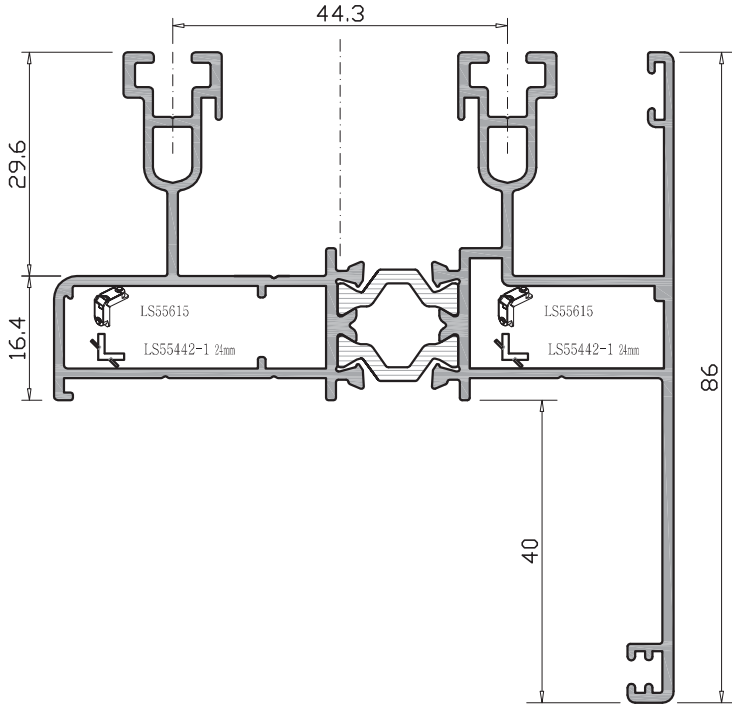


iki raylı profil <i>two rail profile</i>
S32+ 103
Weight: 2,060 kg/m
lx : 95,84 cm ⁴
ly : 14,59 cm ⁴
Wx : 37,17 cm ³
Wy : 2,29 cm ³

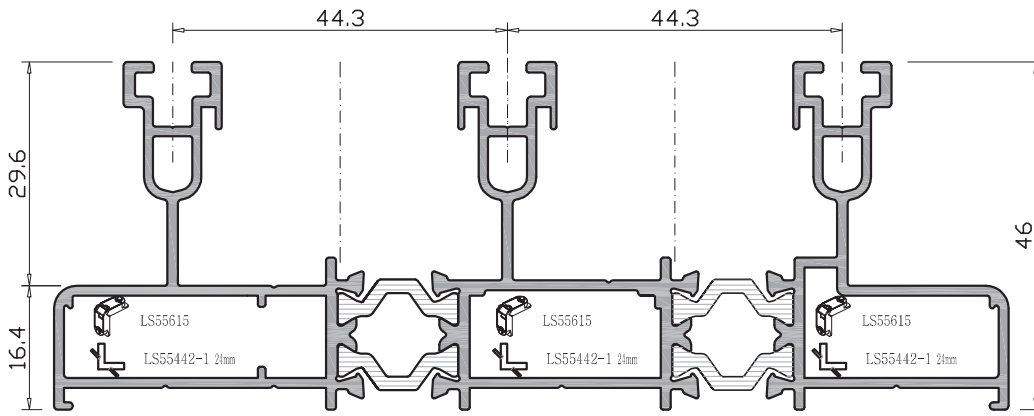
S 32+ YALITIMLI KLASİK SÜRME SİSTEMİ

INSULATION CLASSICAL SLIDE SYSTEMS

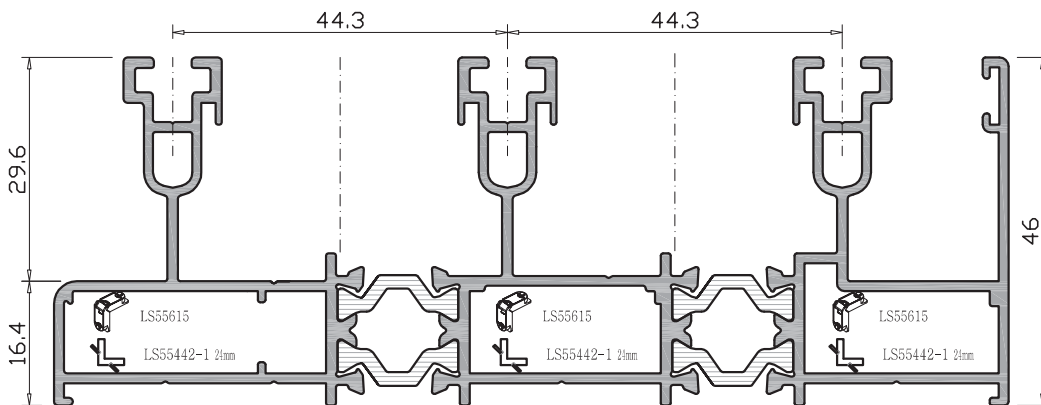
ÜRÜN TEKNİK ÖZELLİKLERİ / PRODUCTS TECHNICAL FEATURES



iki raylı profil two rail profile
S32+ 104
Weight: 1,747 kg/m
I_x : 47,17 cm ⁴
I_y : 20,35 cm ⁴
W_x : 8,60 cm ³
W_y : 4,21 cm ³

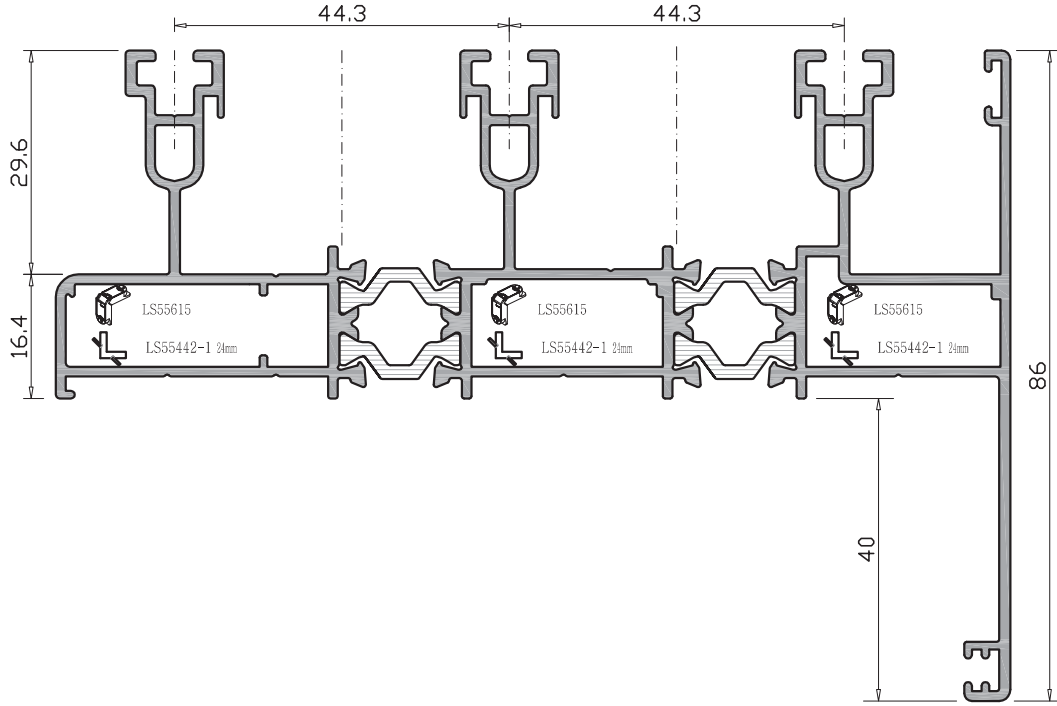


üç raylı profil three rail profile
S32+ 105
Weight: 2,231 kg/m
I_x : 100,16 cm ⁴
I_y : 14,39 cm ⁴
W_x : 37,09 cm ³
W_y : 2,31 cm ³

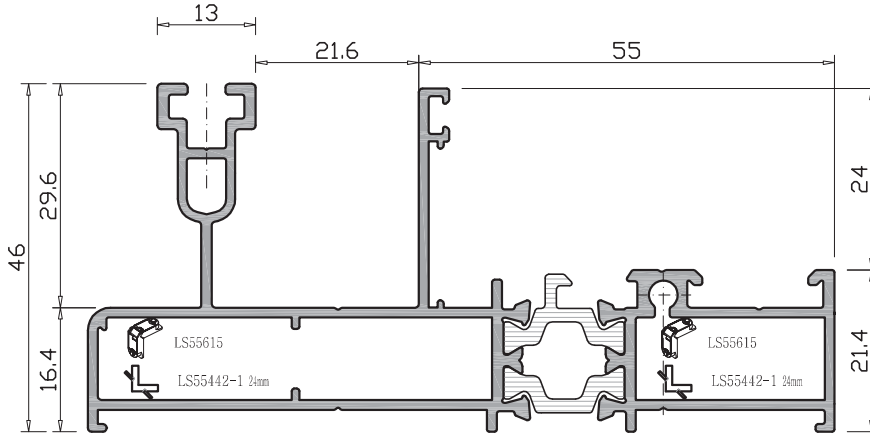


iki raylı profil two rail profile
S32+ 106
Weight: 2,357 kg/m
I_x : 117,63 cm ⁴
I_y : 15,52 cm ⁴
W_x : 44,89 cm ³
W_y : 6,77 cm ³

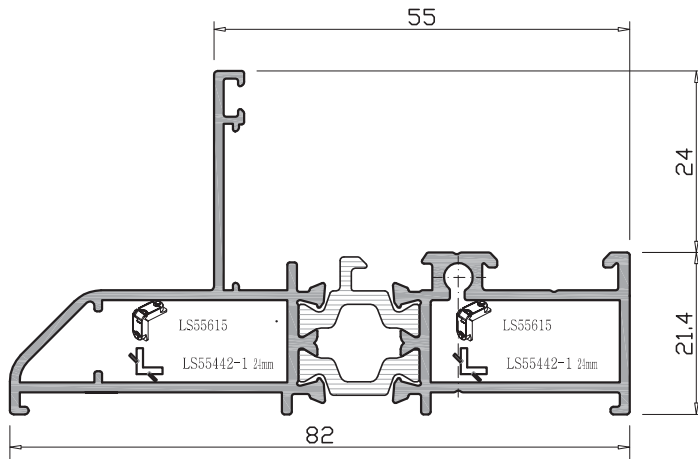
Profil değerleri teoriktir. Ağırlık olarak teslimde yapılan tartım geçerlidir. Profil imalatları TS EN 12020-02 ve TS EN 755-9 tolaransı, Moment değerleri EN 14024'e göre hesaplanmıştır.
Profile values are theoretical pre-shipment weight will be valid. The tolerances of Profile manufacturing are calculated according to EN 12020-2 and TS EN 755-9; moment values are calculated according to EN 14024.



üç raylı profil <i>three rail profile</i>
S32+ 107
Weight: 2,556 kg/m
lx : 142,74 cm ⁴
ly : 27,13 cm ⁴
Wx : 25,44 cm ³
Wy : 3,87 cm ³



tek raylı profil-sabit <i>mono rail profile-fix</i>
S32+ 108
Weight: 1,504 kg/m
lx : 45,97 cm ⁴
ly : 7,11 cm ⁴
Wx : 15,58 cm ³
Wy : 1,35 cm ³

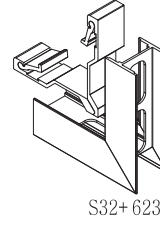
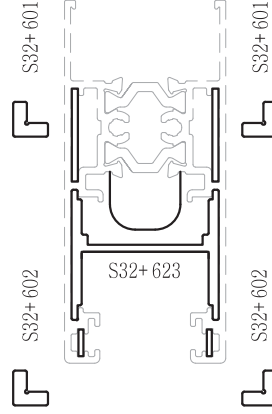
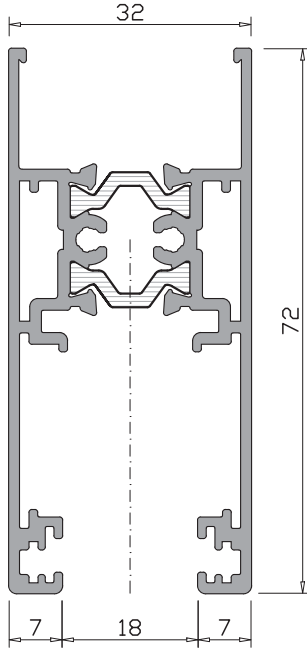


pencere geçiş profili <i>window adapter profile</i>
S32+ 109
Weight: 1,130 kg/m
lx : 20,56 cm ⁴
ly : 3,61 cm ⁴
Wx : 6,32 cm ³
Wy : 0,84 cm ³

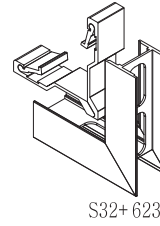
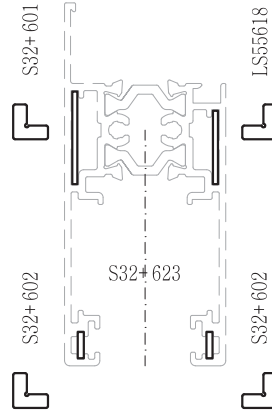
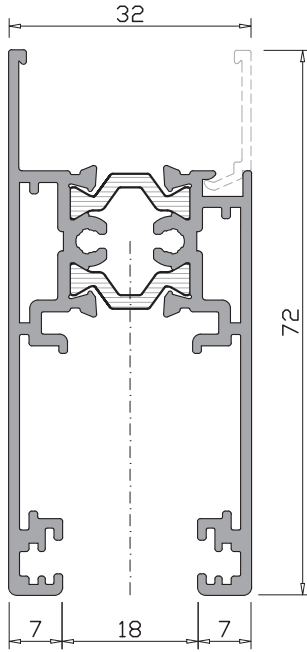
S 32+ YALITIMLI KLASİK SÜRME SİSTEM

INSULATION CLASSICAL SLIDE SYSTEMS

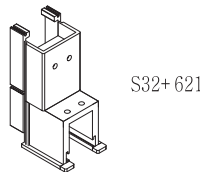
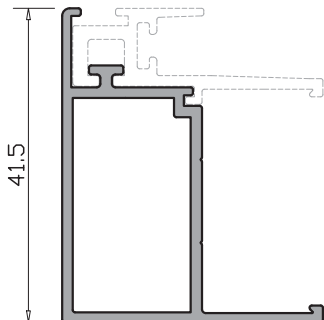
ÜRÜN TEKNİK ÖZELLİKLERİ / PRODUCTS TECHNICAL FEATURES



kanat profili vent profile
S32+ 301
Weight: 1,231 kg/m
lx : 6,59 cm ⁴
ly : 15,59 cm ⁴
Wx : 1,83 cm ³
Wy : 9,74 cm ³

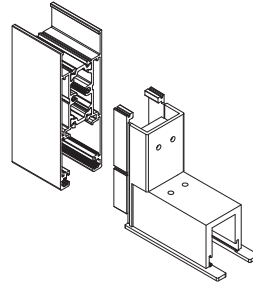
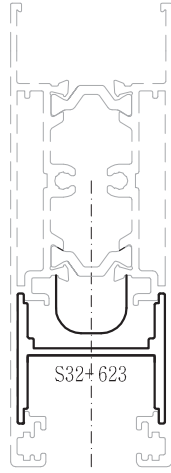
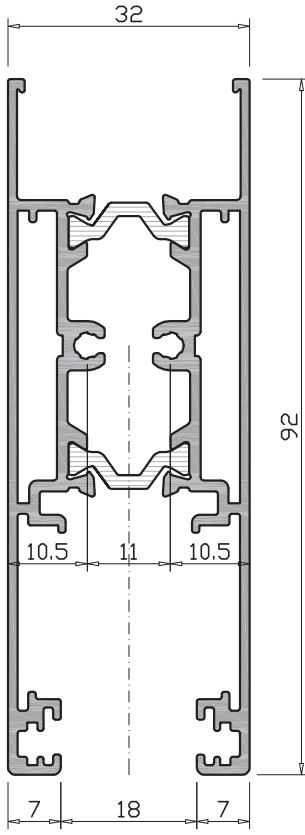


kanat profili vent profile
S32+ 302
Weight: 1,175 kg/m
lx : 5,93 cm ⁴
ly : 13,78 cm ⁴
Wx : 1,57 cm ³
Wy : 8,20 cm ³

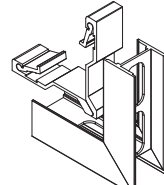


kanat profili vent profile
S32+ 303
Weight: 0,616 kg/m
lx : 3,64 cm ⁴
ly : 1,18 cm ⁴
Wx : 1,49 cm ³
Wy : 0,46 cm ³

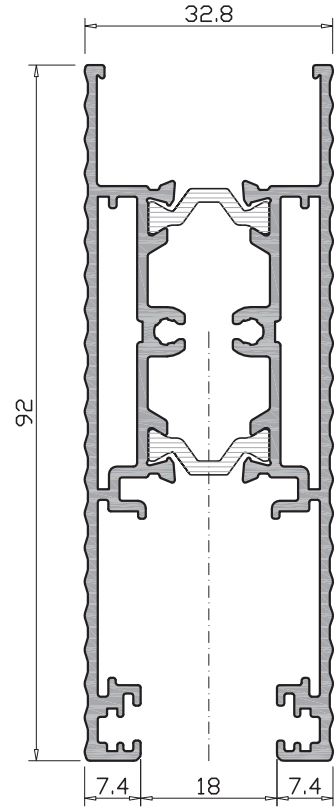
Profil değerleri teoriktir. Ağırlık olarak teslimde yapılan tartım geçerlidir. Profil imalatları TS EN 12020-02 ve TS EN 755-9 tolaransı, Moment değerleri EN 14024'e göre hesaplanmıştır.
Profile values are theoretical pre-shipment weight will be valid. The tolerances of Profile manufacturing are calculated according to EN 12020-2 and TS EN 755-9; moment values are calculated according to EN 14024.



S32+620

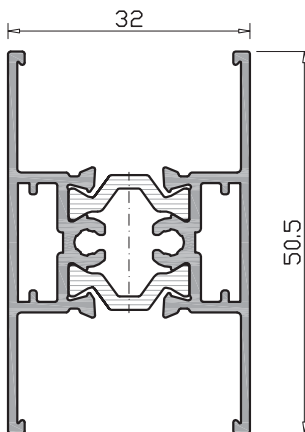


S32+623



baza profil <i>kick plate</i>
S32+ 304
Weight: 1,586 kg/m
lx : 8,37 cm ⁴
ly : 32,65 cm ⁴
Wx : 1,81 cm ³
Wy : 20,4 cm ³

baza profil <i>kick plate</i>
S32+ 305
Weight: 1,671 kg/m
lx : 9,19 cm ⁴
ly : 35,00 cm ⁴
Wx : 1,99 cm ³
Wy : 21,34 cm ³

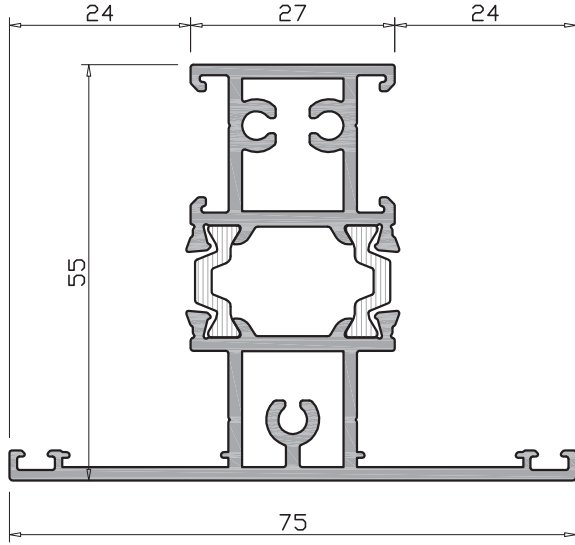


kanat orta kayıt pr. <i>vent mullion profile</i>
S32+ 306
Weight: 0,881 kg/m
lx : 3,57 cm ⁴
ly : 4,24 cm ⁴
Wx : 1,41 cm ³
Wy : 2,65 cm ³

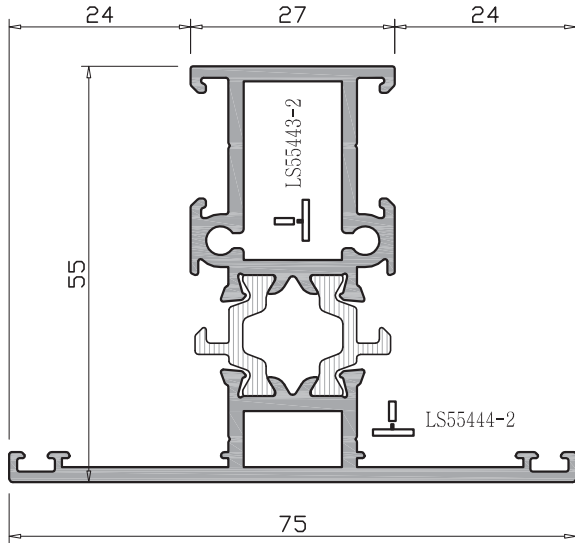
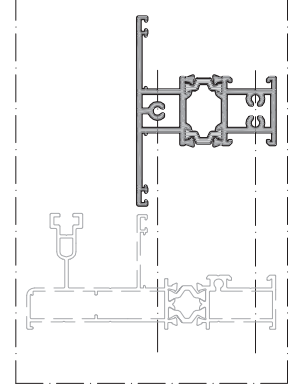
S 32+ YALITIMLI KLASİK SÜRME SİSTEM

INSULATION CLASSICAL SLIDE SYSTEMS

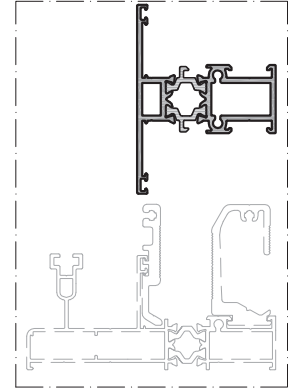
ÜRÜN TEKNİK ÖZELLİKLERİ / PRODUCTS TECHNICAL FEATURES

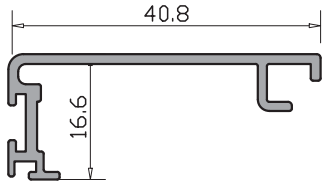


orta kayıt profili <i>mullion profile</i>
LS55201
Weight: 1,541 kg/m
lx : 19,72 cm ⁴
ly : 9,65 cm ⁴
Wx : 6,12 cm ³
Wy : 2,63 cm ³



orta kayıt profili <i>mullion profile</i>
LS55202
Weight: 1,341 kg/m
lx : 18,53 cm ⁴
ly : 9,84 cm ⁴
Wx : 5,61 cm ³
Wy : 2,62 cm ³

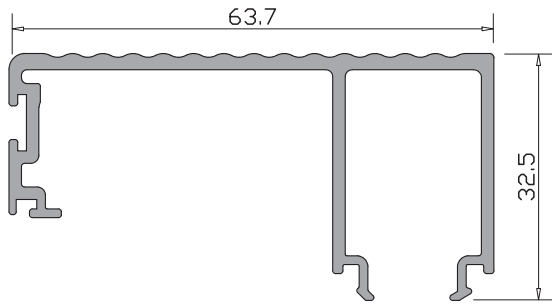
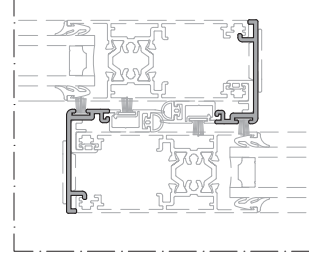




kenet profili
cover profile for vents

S32+ 401

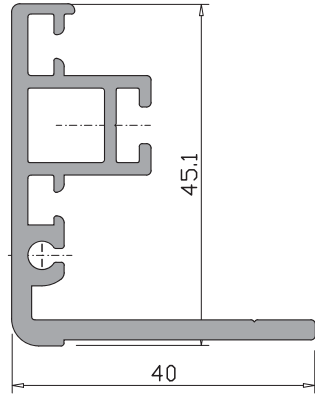
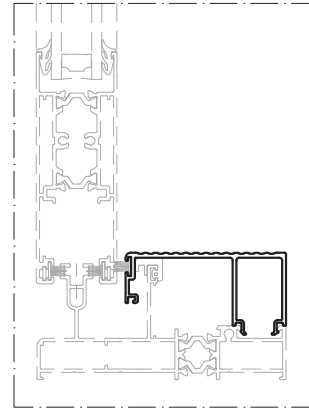
Weight: 0,281 kg/m



kenet profili
cover profile for vents

S32+ 402

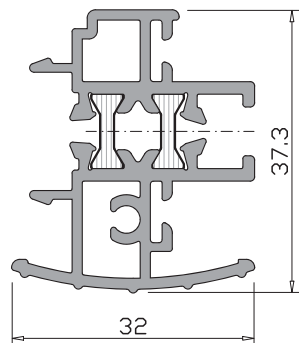
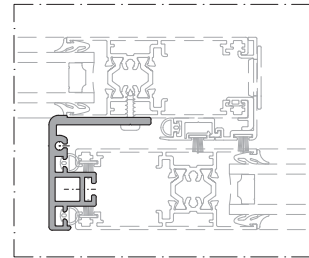
Weight: 0,669 kg/m



sabit kanat kenet pr.
fixed wing connection pr.

S32+ 403

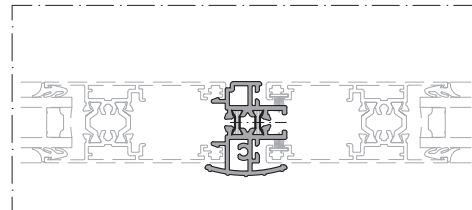
Weight: 0,805 kg/m



kanat adaptör pr.
adapter profiles vent

S32+ 404

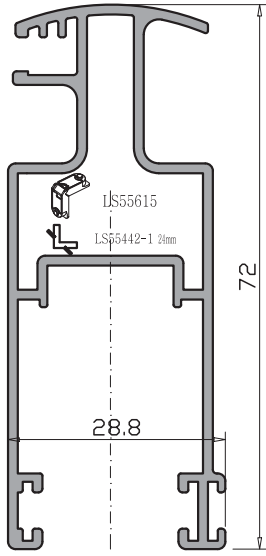
Weight: 0,804 kg/m



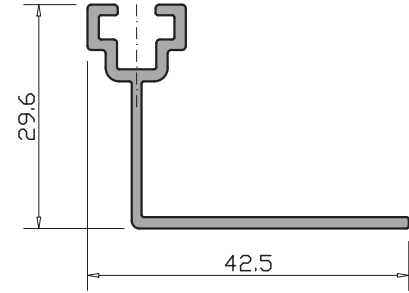
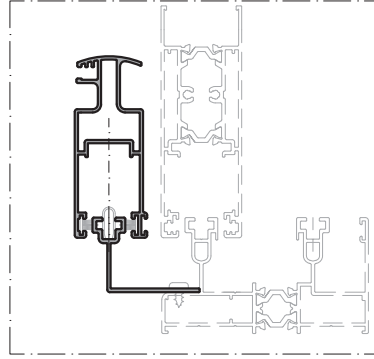
S 32+ YALITIMLI KLASİK SÜRME SİSTEM

INSULATION CLASSICAL SLIDE SYSTEMS

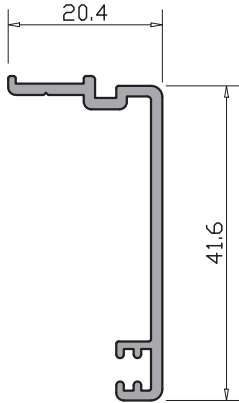
ÜRÜN TEKNİK ÖZELLİKLERİ / PRODUCTS TECHNICAL FEATURES



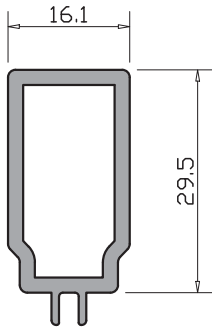
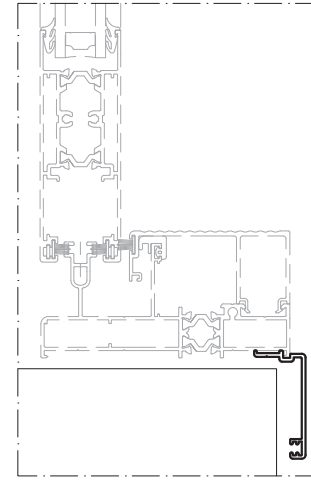
sineklik profil <i>flyscreen profile</i>
LS55401
Weight: 0,894 kg/m



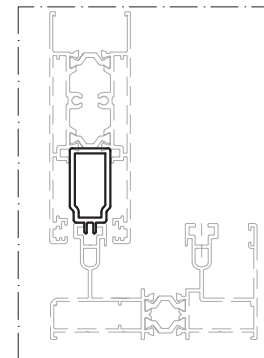
sineklik ray profili <i>flyscreen rail profile</i>
S32+ 407
Weight: 0,338 kg/m

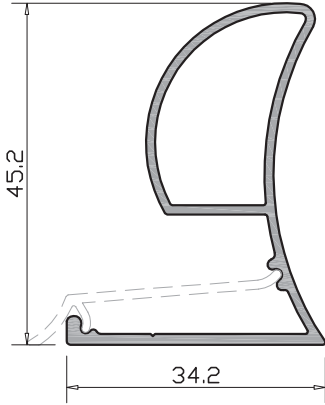


pervaz pr. <i>additional profil</i>
S32+ 405
Weight: 0,300 kg/m

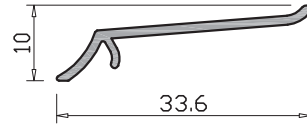


kanat sabitleme pr. <i>Fixed Sash Assembling Plug</i>
S32+ 406
Weight: 0,459 kg/m
S32+ 406-1 100mm

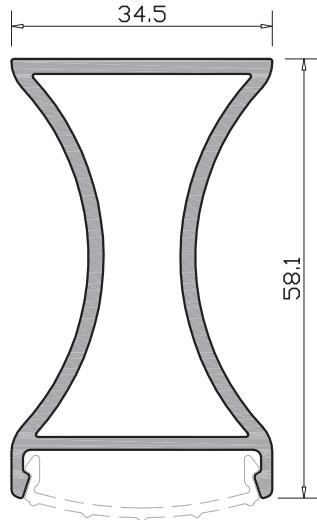
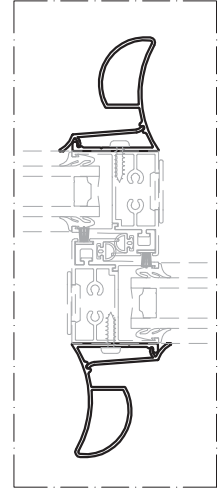




kanat takviye profili <i>reinforcement profiles vent</i>
LS55420
Weight: 0,469 kg/m
lx : 4,37 cm ⁴
ly : 1,27 cm ⁴
Wx : 1,66 cm ³
Wy : 0,61 cm ³

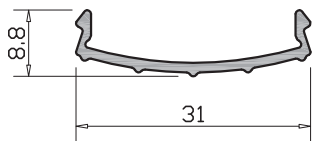
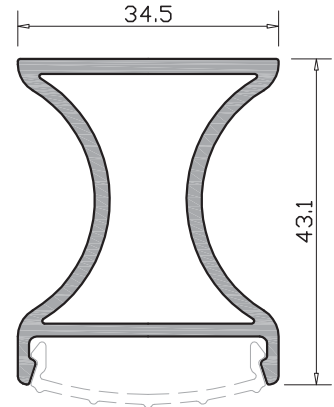


kapak pr. <i>cover profile</i>
LS55421
Weight: 0,129 kg/m

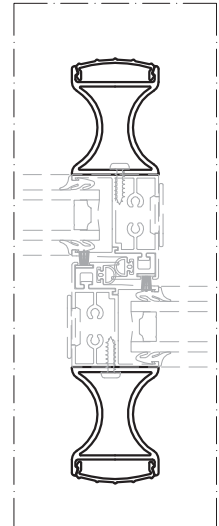


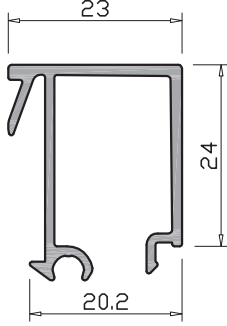
kanat takviye profili <i>reinforcement profiles vent</i>
LS55422
Weight: 0,975 kg/m
lx : 14,11 cm ⁴
ly : 3,91 cm ⁴
Wx : 4,22 cm ³
Wy : 2,27 cm ³

kanat takviye profili <i>reinforcement profiles vent</i>
LS55423
Weight: 0,821 kg/m
lx : 6,45 cm ⁴
ly : 3,39 cm ⁴
Wx : 2,71 cm ³
Wy : 1,20 cm ³

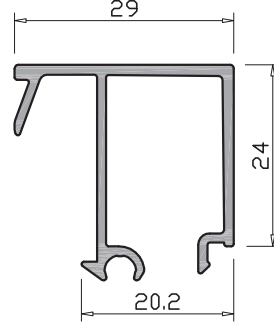


kapak pr. <i>cover profile</i>
LS55424
Weight: 0,148 kg/m

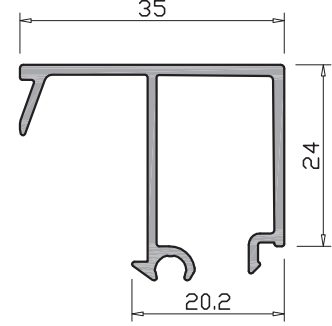




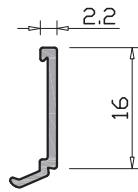
cam çitası pr. <i>glazing bead profile</i>
LS55433
Weight: 0,341 kg/m



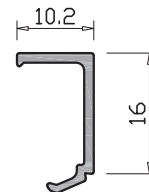
cam çitası pr. <i>glazing bead profile</i>
LS55434
Weight: 0,363 kg/m



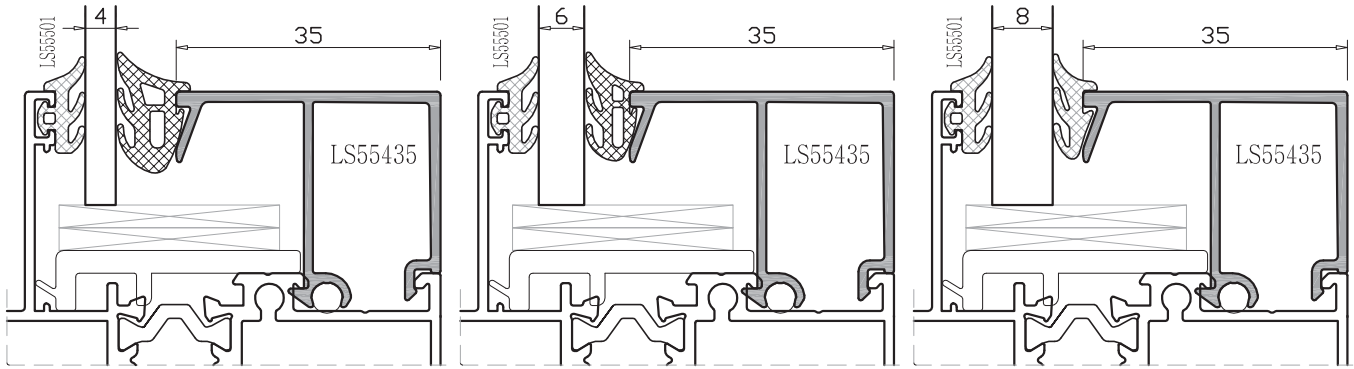
cam çitası pr. <i>glazing bead profile</i>
LS55435
Weight: 0,385 kg/m



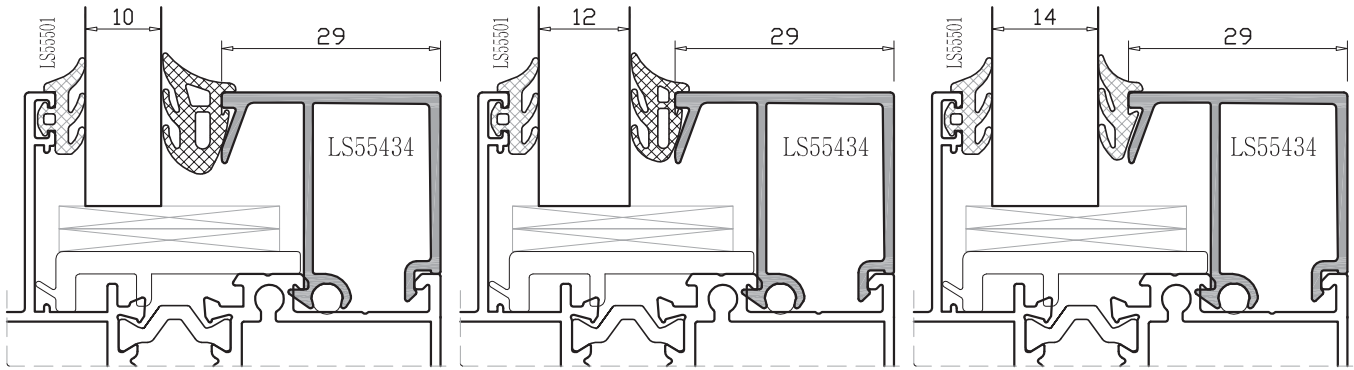
cam çitası pr. <i>glazing bead profile</i>
S32+ 411
Weight: 0,074 kg/m



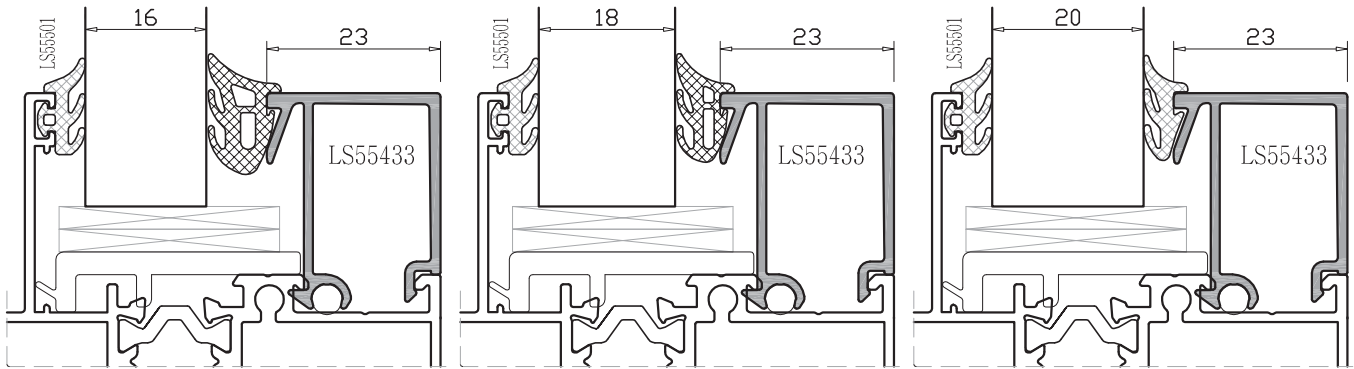
cam çitası pr. <i>glazing bead profile</i>
S32+ 412
Weight: 0,106 kg/m



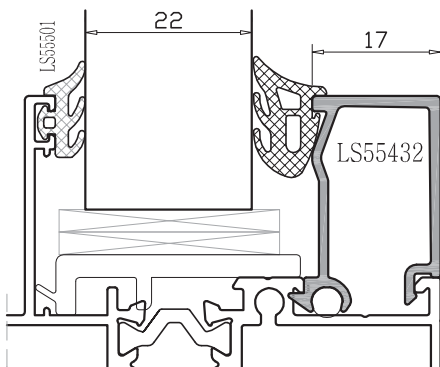
4mm	LS55504	LS55435
6mm	LS55503	
8mm	LS55502	



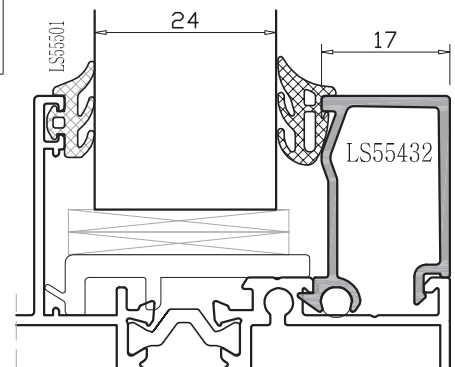
10mm	LS55504	LS55434
12mm	LS55503	
14mm	LS55502	



16mm	LS55504	LS55433
18mm	LS55503	
20mm	LS55502	



22mm	LS55504	LS55432
24mm	LS55503	

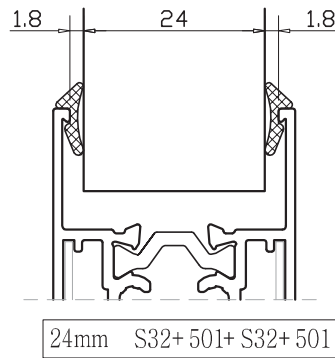
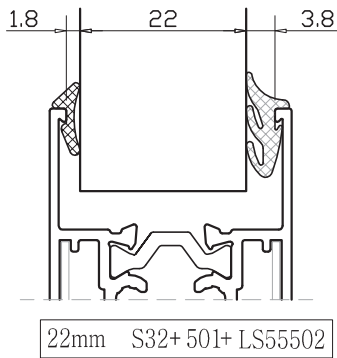
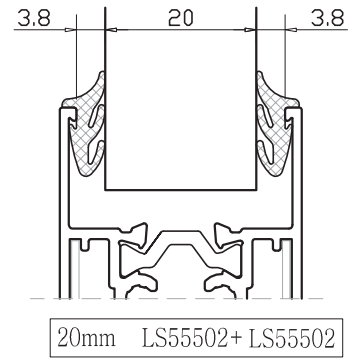
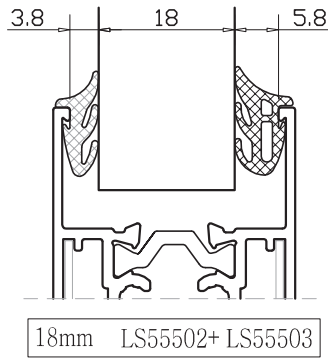
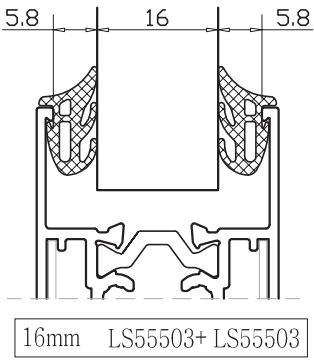
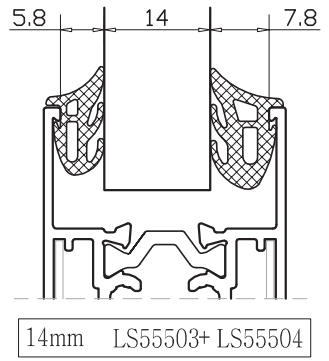
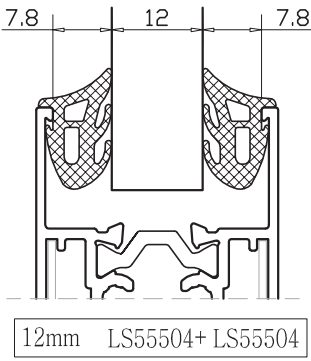
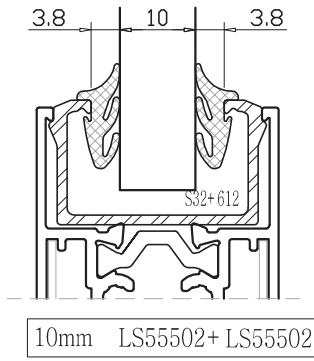
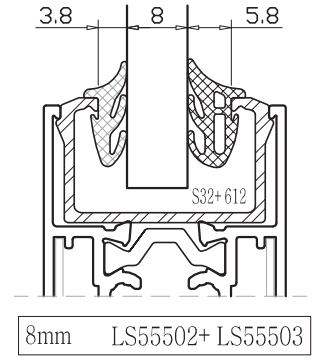
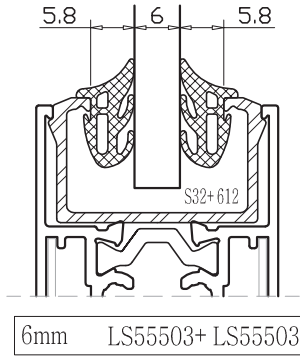
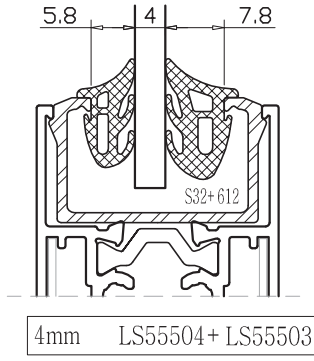


Profil değerleri teoriktir. Ağırlık olarak teslimde yapılan tartım geçerlidir. Profil imalatları TS EN 12020-02 ve TS EN 755-9 toleransı, Moment değerleri EN 14024'e göre hesaplanmıştır.
Profile values are theoretical pre-shipment weight will be valid. The tolerances of Profile manufacturing are calculated according to EN 12020-2 and TS EN 755-9; moment values are calculated according to EN 14024.

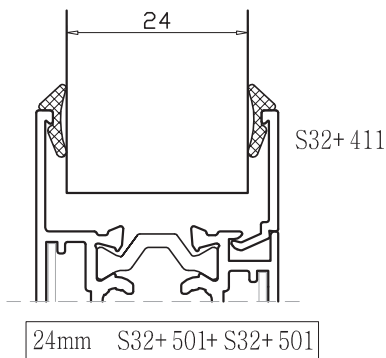
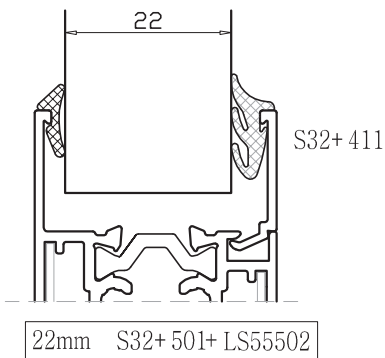
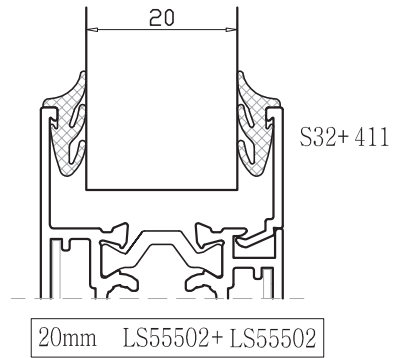
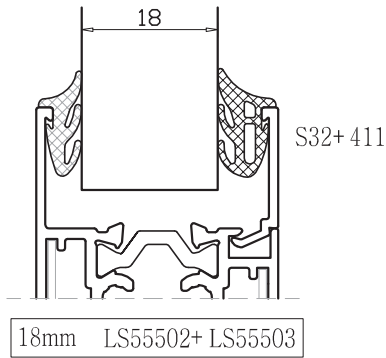
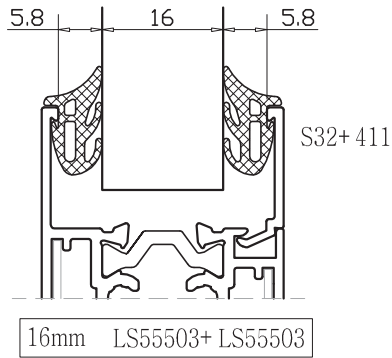
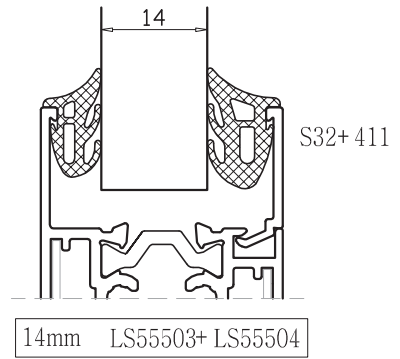
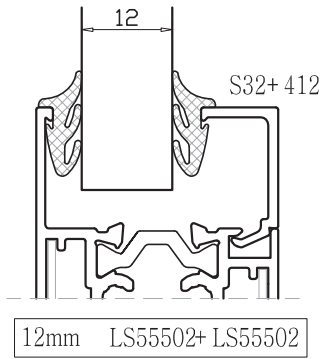
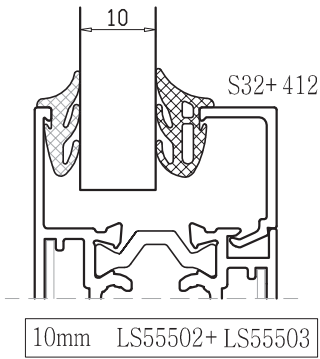
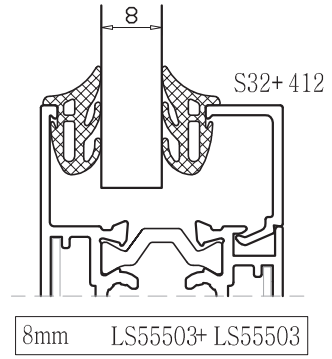
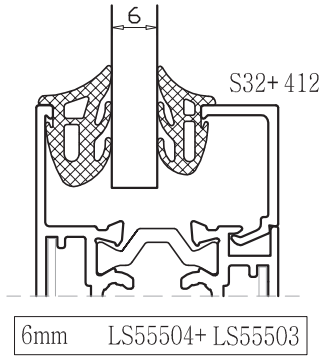
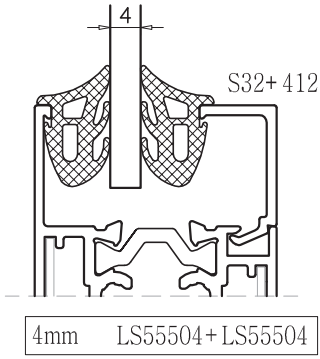
S 32+ YALITIMLI KLASİK SÜRME SİSTEMİ

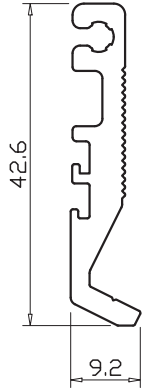
INSULATION CLASSICAL SLIDE SYSTEMS

ÜRÜN TEKNİK ÖZELLİKLERİ / PRODUCTS TECHNICAL FEATURES



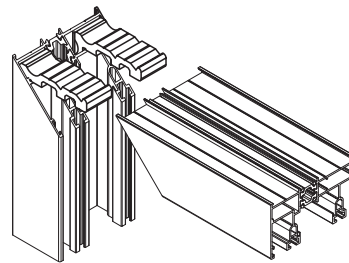
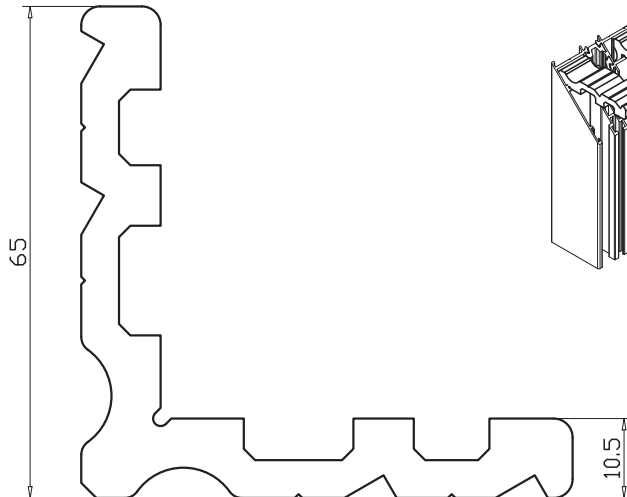
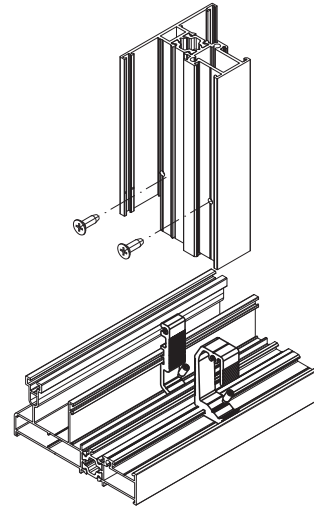
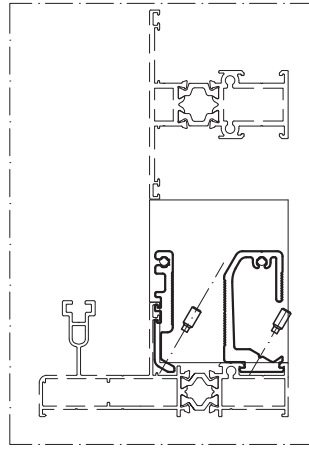
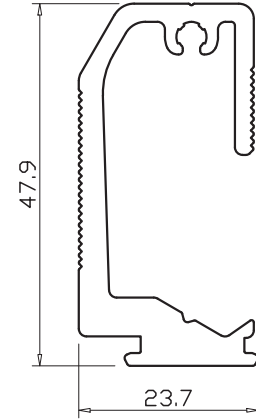
Profil değerleri teoriktir. Ağırlık olarak teslimde yapılan tartım geçerlidir. Profil imalatları TS EN 12020-02 ve TS EN 755-9 tolaransı, Moment değerleri EN 14024'e göre hesaplanmıştır.
Profile values are theoretical pre-shipment weight will be valid. The tolerances of Profile manufacturing are calculated according to EN 12020-2 and TS EN 755-9; moment values are calculated according to EN 14024.





orta kayıt bağlantı <i>transom connection</i>
LS55443
Weight: 0,559 kg/m
LS55443-1 10,5mm
LS55443-2 12,5mm
LS55443-3 22,5mm
LS55443-4 42,5mm

orta kayıt bağlantı <i>transom connection</i>
LS55444
Weight: 0,974 kg/m
LS55444-1 10,5mm
LS55444-2 12,5mm
LS55444-3 22,5mm
LS55444-4 42,5mm





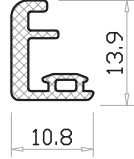
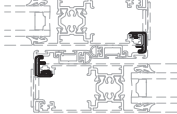


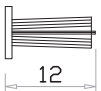

kanat köşe takoz pr. <i>Fixed Sash Assembling Plug</i>
LS55442
Weight : 2,345 kg/m
LS55442-1 24mm

kod code	şekil drawing	tanım description	teorik ağırlık theoretical weight gr / m	paket ağırlığı package weight kg / package	paket metrajı in one package metre / package	kullanım yeri application
LS55501		epdm cam dış fitil glazing gasket outside	51 gr/m	15 kg	285 m	
LS55502		epdm cam iç fitil glazing gasket inside	50 gr/m	15 kg	300 m	
LS55503		epdm cam iç fitil glazing gasket inside	70 gr/m	15 kg	210 m	
LS55504		epdm cam iç fitil glazing gasket inside	86 gr/m	15 kg	171 m	
LS55506		epdm fitil epdm gasket	31 gr/m	15 kg	474 m	
LS55508		epdm fitil epdm gasket	74 gr/m	15 kg	198 m	
LS55510		epdm fitil epdm gasket	24 gr/m	15 kg	625 m	

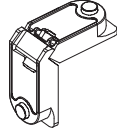

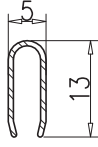
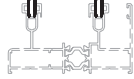
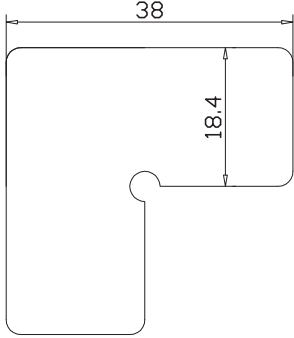

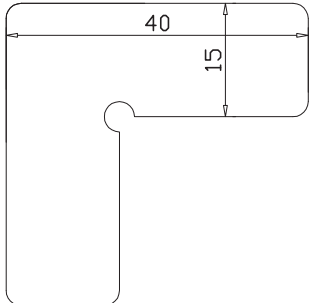

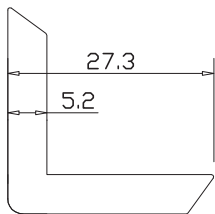

S 32+ YALITIMLI KLASİK SÜRME SİSTEM

INSULATION CLASSICAL SLIDE SYSTEMS

ÜRÜN TEKNİK ÖZELLİKLERİ / PRODUCTS TECHNICAL FEATURES

kod code	şekil drawing	tanım description	teorik ağırlık theoretical weight gr / m	paket ağırlığı package weight kg / package	paket metraji in one package metre / package	kullanım yeri application
S32+ 501		epdm fitil epdm gasket	21 gr/m	15 kg	690 m	
S32+ 502		epdm fitil epdm gasket	78 gr/m	15 kg	189 m	
LS55520		perdeli fırça fitil rabbet brush gasket	-	-	400 m/pk	
LS55521		perdeli fırça fitil rabbet brush gasket	-	-	400 m/pk	

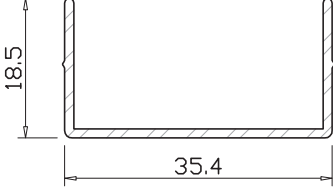

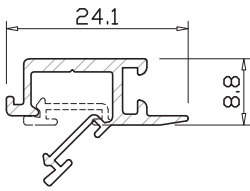
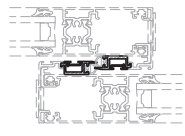
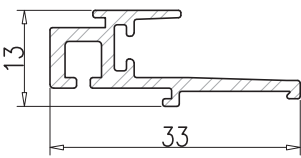
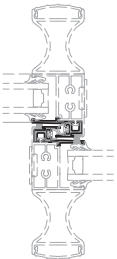
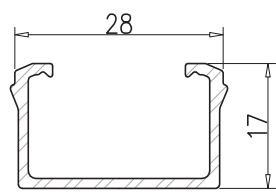

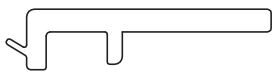
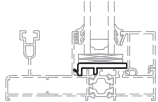
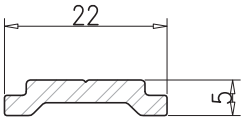
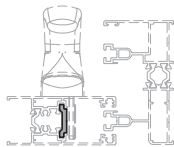
Profil değerleri teoriktir. Ağırlık olarak teslimde yapılan tartım geçerlidir. Profil imalatları TS EN 12020-02 ve TS EN 755-9 tolaransı, Moment değerleri EN 14024'e göre hesaplanmıştır.
Profile values are theoretical pre-shipment weight will be valid. The tolerances of Profile manufacturing are calculated according to EN 12020-2 and TS EN 755-9; moment values are calculated according to EN 14024.

kod code	şekil drawing	tanım description	paket metraji in one package metre / package	kullanım yeri application
LS55615		kanat köşe bağlantı sash corner assamble	100 pcs/pk	
LS55616		paslanmaz çelik ray pr. stainless steel rail profile	6,0 m 4 pcs	
S32+ 601		köşe onbaşı corner cleat for sash	200 pcs/pk	
LS55618		köşe onbaşı corner cleat for sash	200 pcs/pk	
S32+ 602		köşe onbaşı corner cleat for sash	200 pcs/pk	

S 32+ YALITIMLI KLASİK SÜRME SİSTEM

INSULATION CLASSICAL SLIDE SYSTEMS

ÜRÜN TEKNİK ÖZELLİKLERİ / PRODUCTS TECHNICAL FEATURES

kod code	şekil drawing	tanım description	paket metraji in one package metre / package	kullanım yeri application
S32+ 610		kanal pvc profili gutter pvc profile	6,0 m 10 pcs/pk	
LS55602		kenet pvc profil labyrinth profile	6,0 m 20 pcs/pk	
S32+ 611		kenet pvc profil labyrinth profile	6,0 m 20 pcs/pk	
S32+ 612		pvc cam fitil adaptörü gasket glazing pvc adapter		
LS55603		cam destek pr. parçası glazing support	6,0 m 5 pcs/pk LS55603-1 100mm 50 pcs/pk	
S32+ 613		pvc tij profili		

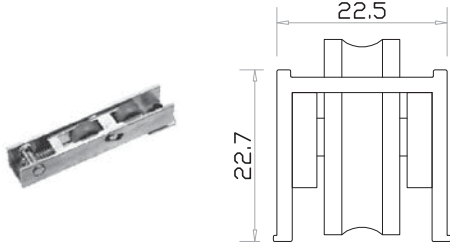
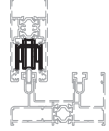
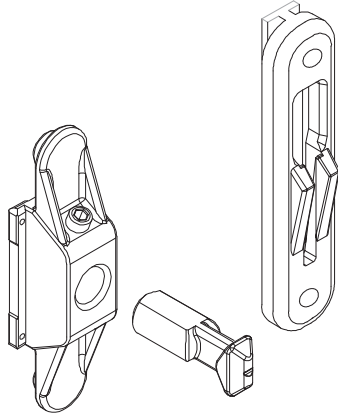
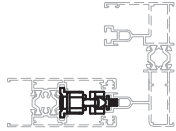
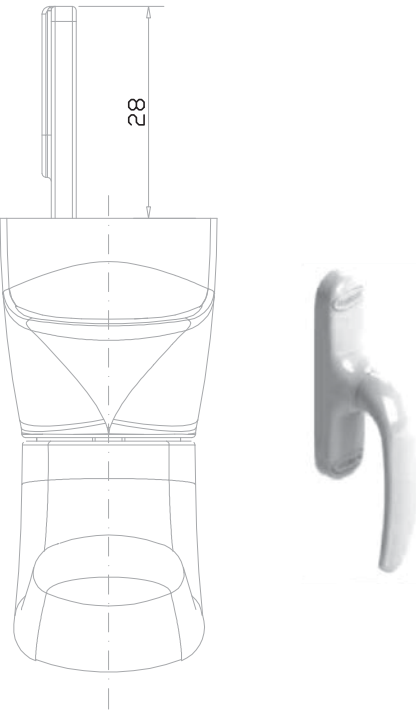
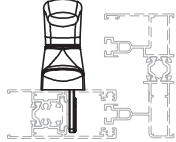
Profil değerleri teoriktir. Ağırlık olarak teslimde yapılan tartım geçerlidir. Profil imalatları TS EN 12020-02 ve TS EN 755-9 tolaransı, Moment değerleri EN 14024'e göre hesaplanmıştır.
Profile values are theoretical pre-shipment weight will be valid. The tolerances of Profile manufacturing are calculated according to EN 12020-2 and TS EN 755-9; moment values are calculated according to EN 14024.

kod code	şekil drawing	tanım description	paket metrajı in one package metre / package	kullanım yeri application
S32+ 620		pvc kanat köşe birleşim pvc wing corner joints	24 pcs/pk	
S32+ 621		pvc kanat köşe birleşim pvc wing corner joints	24 pcs/pk	
S32+ 623		pvc kanat köşe birleşim pvc wing corner joints	24 pcs/pk	
S32+ 624		kanat yan kapak sash closing plug	100 pcs/pk	
S32+ 625		4'lü kanat adaptörü central plug for sashes	24 pcs/pk	
S32+ 801	 35mm	kanal izolasyon central plug for sashes	50 pcs/pk	
S32+ 802	 25mm	kanal izolasyon central plug for sashes	50 pcs/pk	


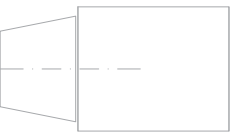



S 32+ YALITIMLI KLASİK SÜRME SİSTEM

INSULATION CLASSICAL SLIDE SYSTEMS

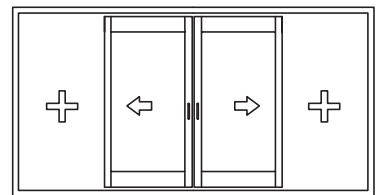
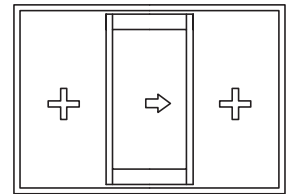
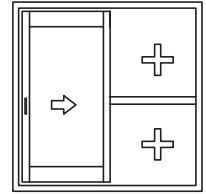
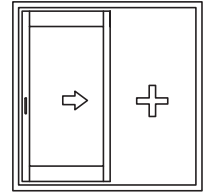
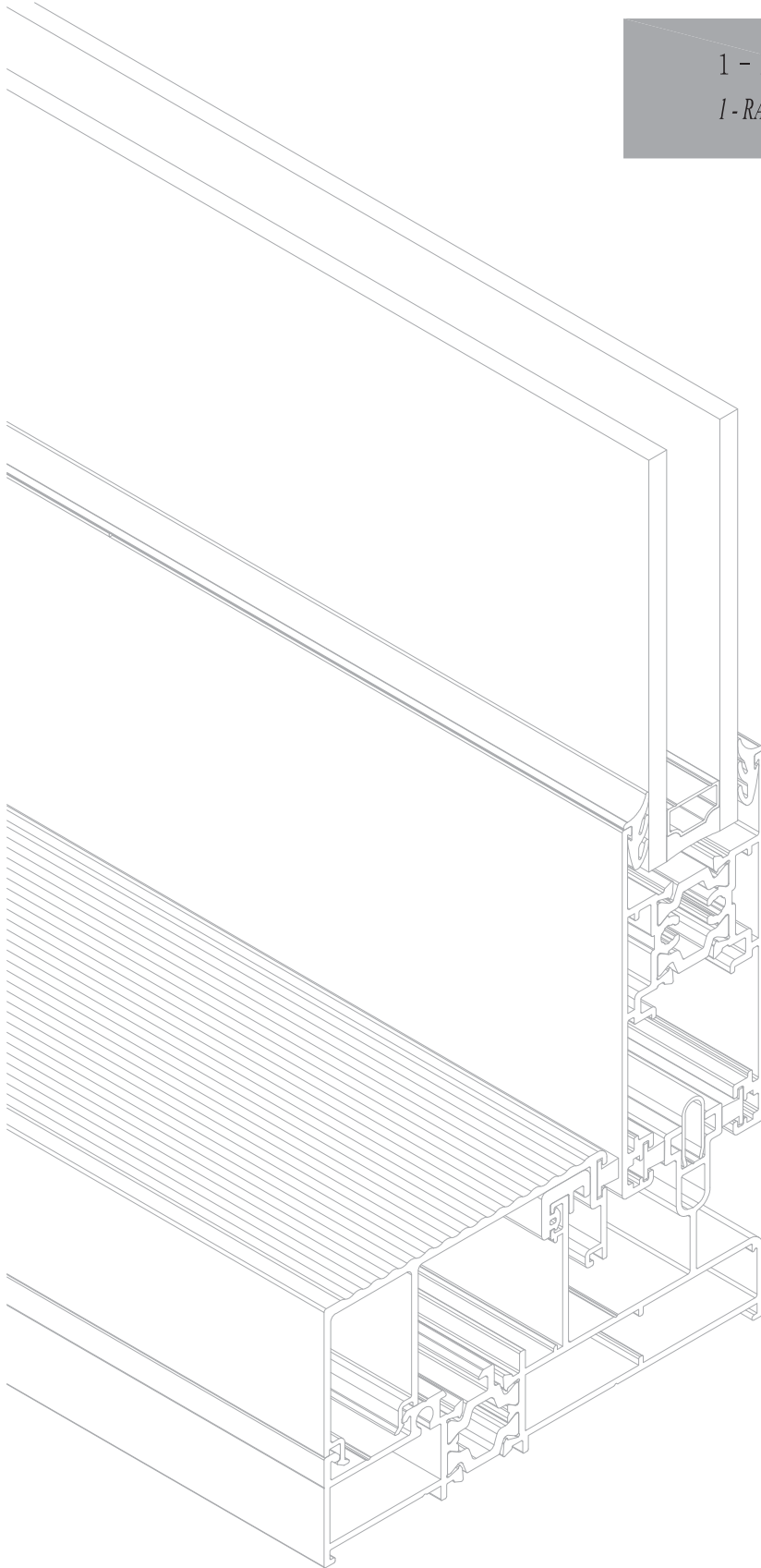
ÜRÜN TEKNİK ÖZELLİKLERİ / PRODUCTS TECHNICAL FEATURES

kod code	şekil drawing	tanım description	paket metraji in one package metre / package	kullanım yeri application
S32+ 701		klasik sürme rulman classical sliding roller	12 pcs/pk	
S32+ 702		kilitleme takımı (çok noktadan) multipoint locking set	12 pcs/pk	
S32+ 703		kilitleme kolu multipoint locking handle	1 pcs/pk	

Profil değerleri teoriktir. Ağırlık olarak teslimde yapılan tartım geçerlidir. Profil imalatları TS EN 12020-02 ve TS EN 755-9 tolaransı, Moment değerleri EN 14024'e göre hesaplanmıştır.
Profile values are theoretical pre-shipment weight will be valid. The tolerances of Profile manufacturing are calculated according to EN 12020-2 and TS EN 755-9; moment values are calculated according to EN 14024.

kod code	şekil drawing	tanım description	paket metraji in one package metre / package	kullanım yeri application
S32+ 704		pim locking pawl	12 pcs/pk	
S32+ 705		çarpma takozu damper plugs	12 pcs/pk	
S32+ 706		havuz kol recessed handle	12 pcs/pk	
S32+ 707		kilitleme takımı locking set	12 pcs/pk	
S32+ 708		çekme kol pull handle	12 pcs/pk	

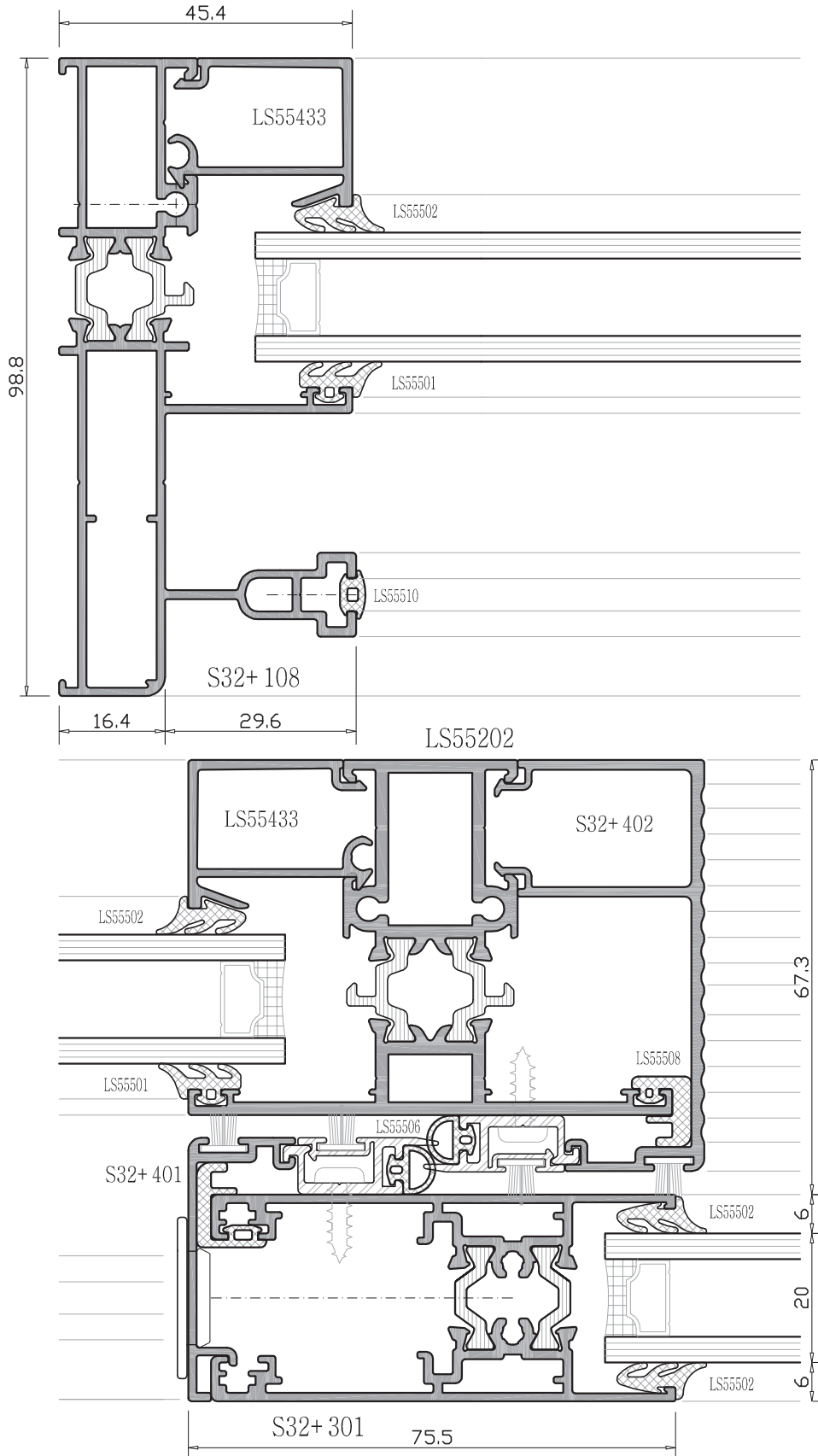
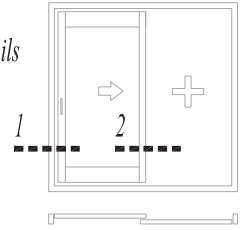
1 - RAY-SABİT PROFİL SİSTEMİ
1 - RAIL-FIX PROFILE SYSTEM



klasik açılım sistem detayı
classical opening types systems details

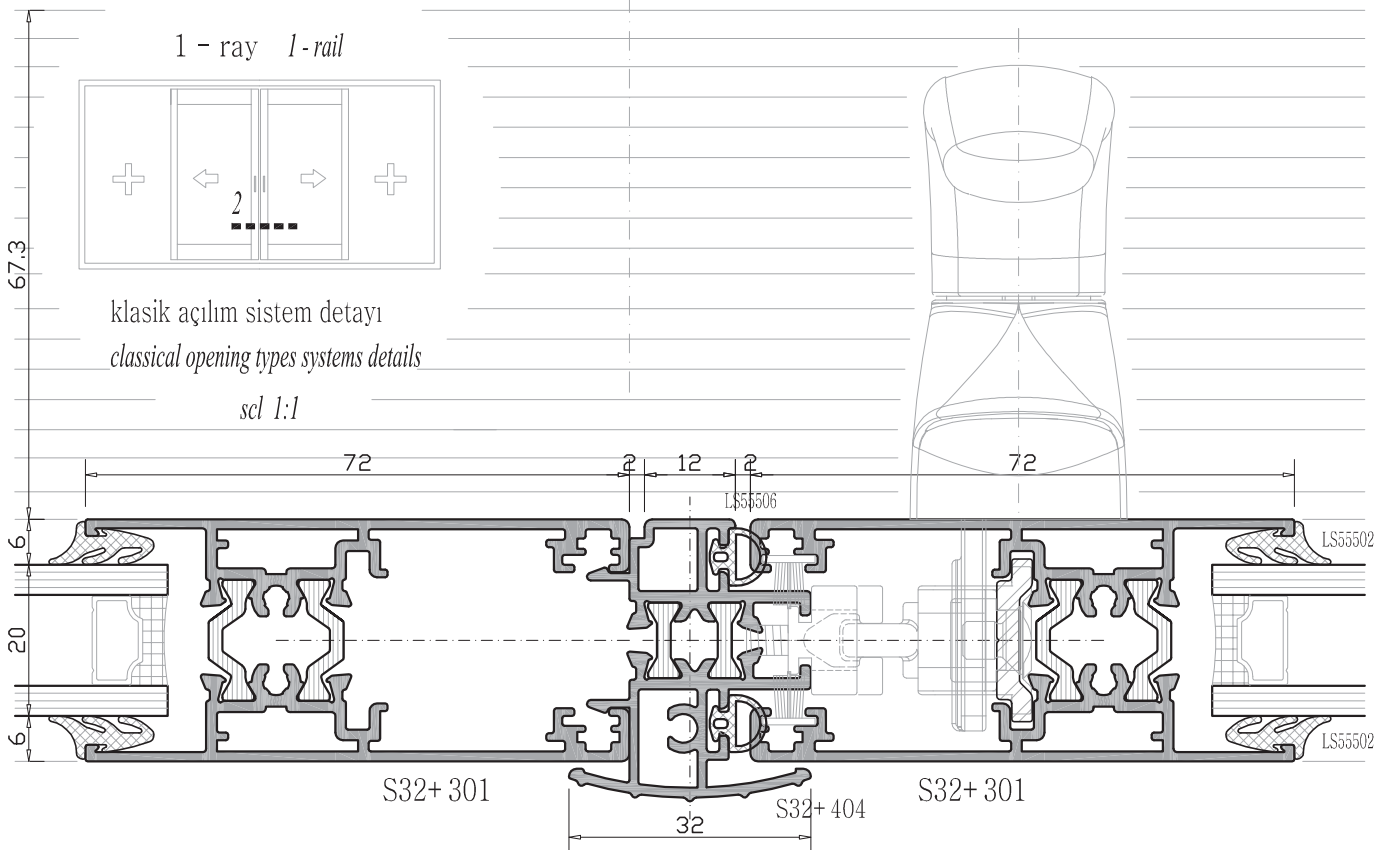
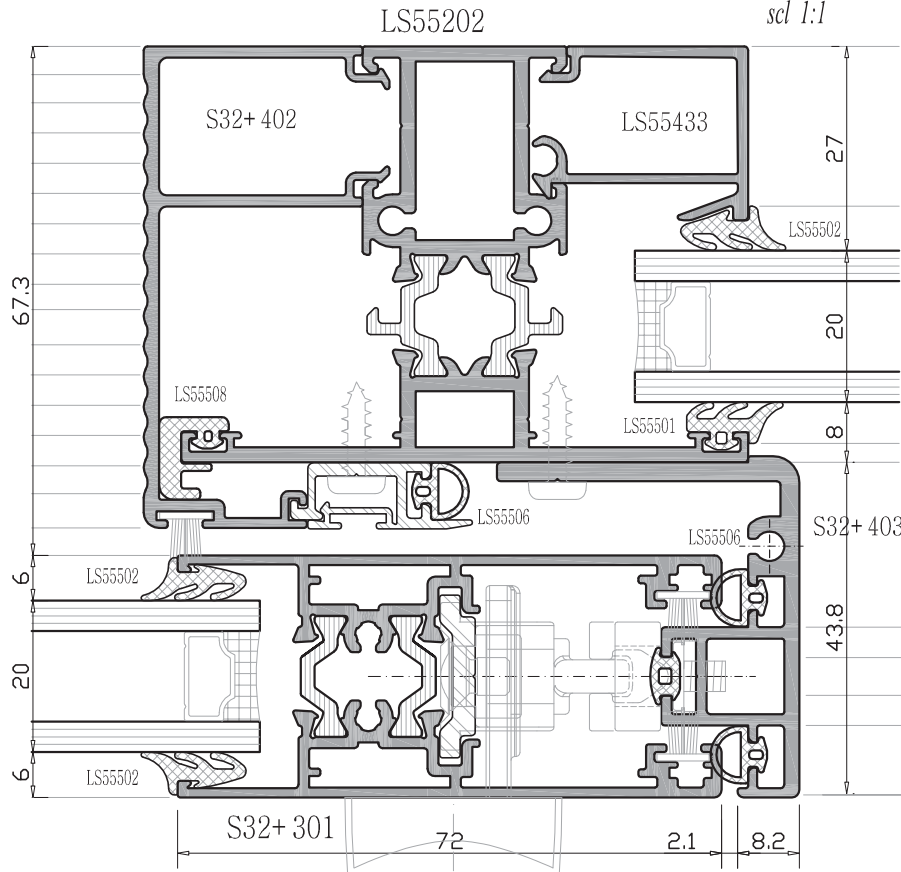
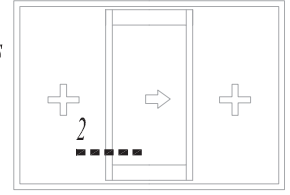
sch 1:1

1 - ray l-rail



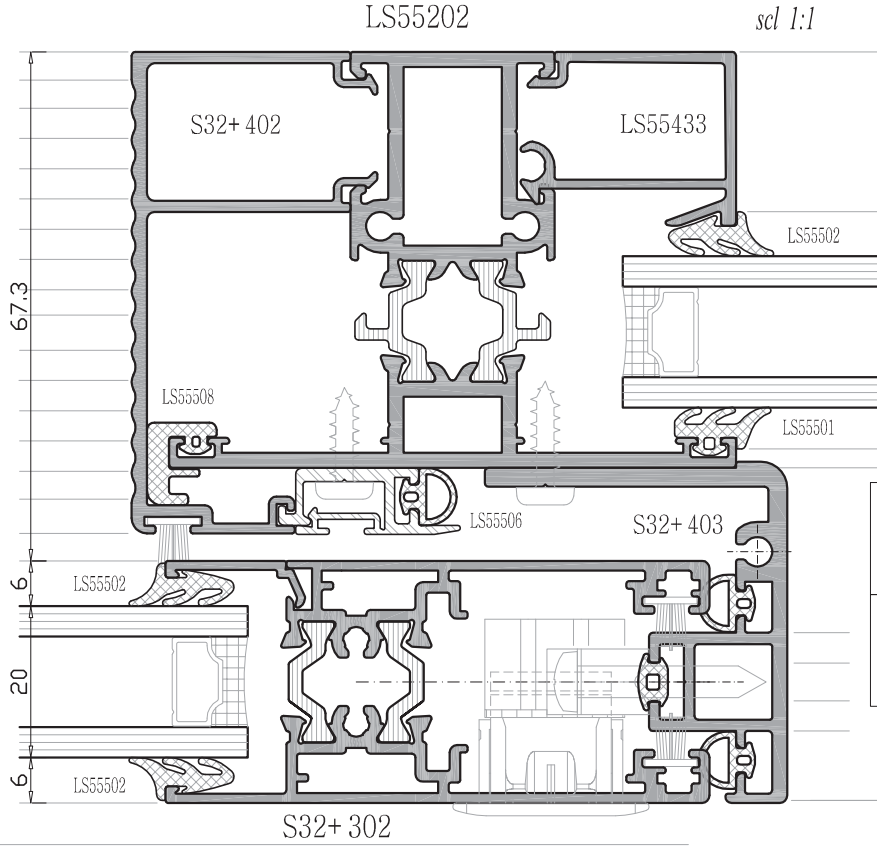
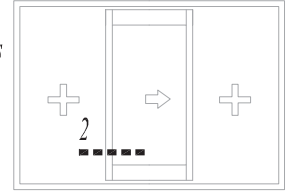
klasik açılım sistem detayı
classical opening types systems details

1 - ray 1 - rail



klasik açılım sistem detayı
classical opening types systems details

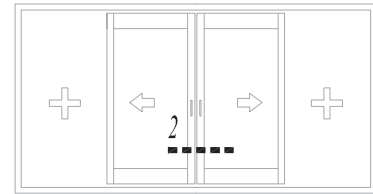
1 - ray 1 - rail



cam çıtalı alternatif
glazing bead alternative

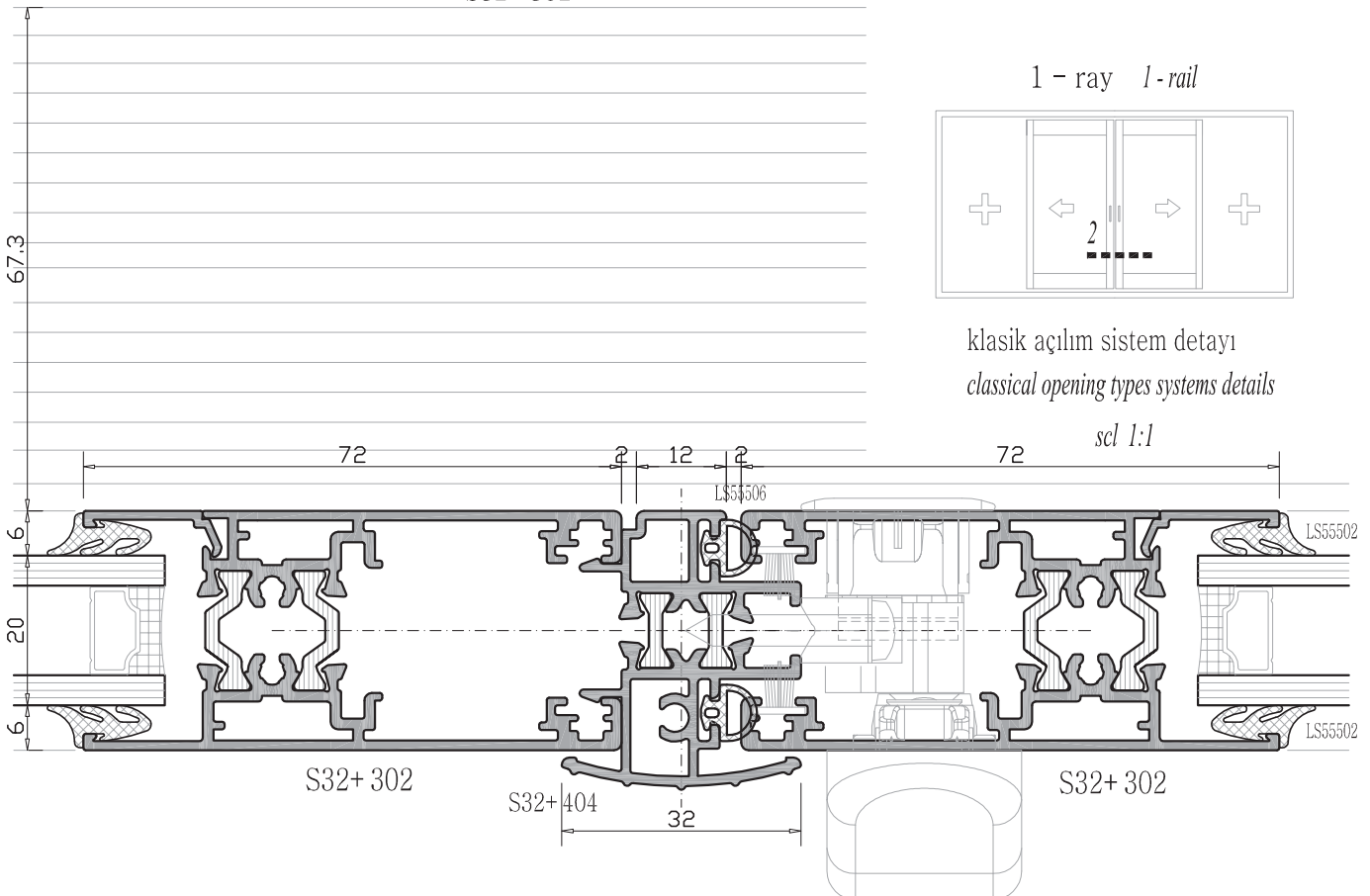
tek noktadan kilit
single-point locking

1 - ray 1 - rail



klasik açılım sistem detayı
classical opening types systems details

scl 1:1

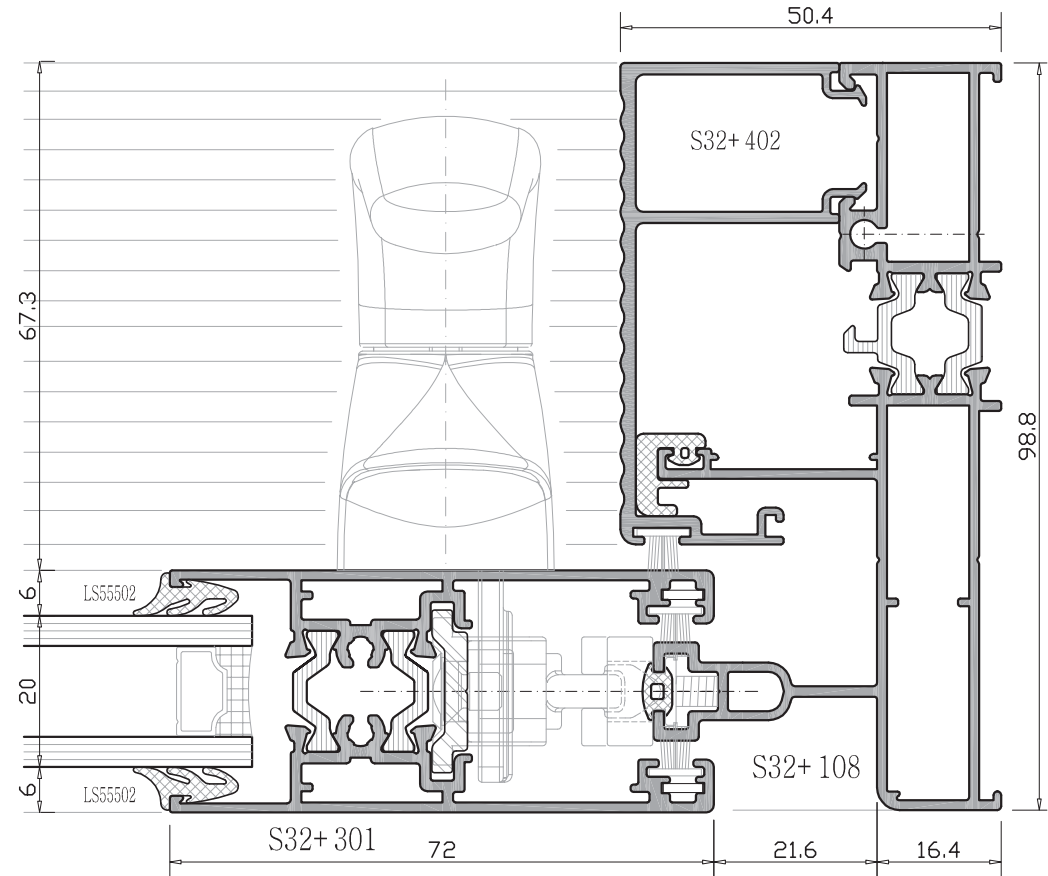
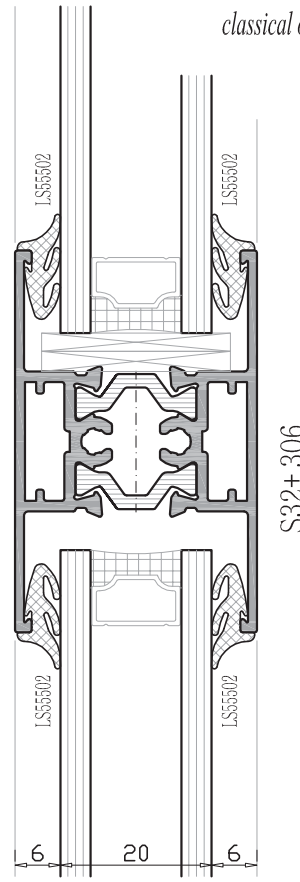
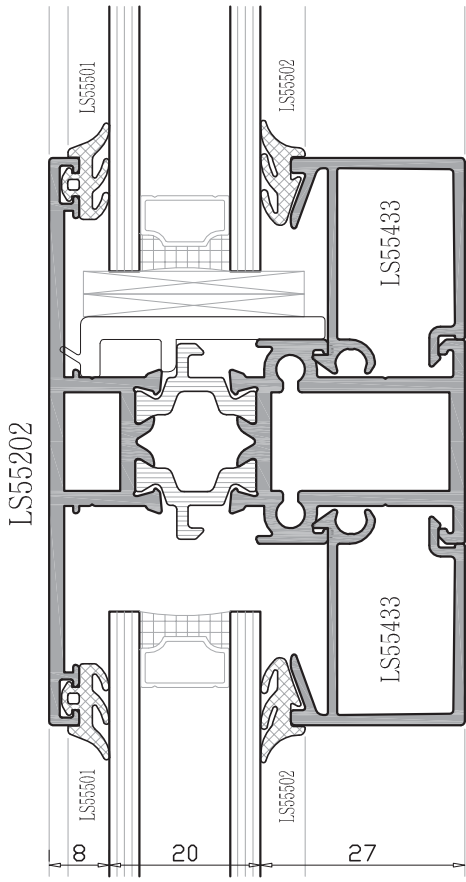
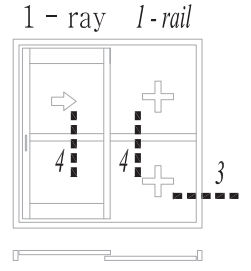


S 32+ YALITIMLI KLASİK SÜRME SİSTEM

INSULATION CLASSICAL SLIDE SYSTEMS

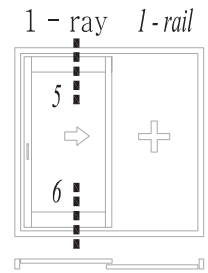
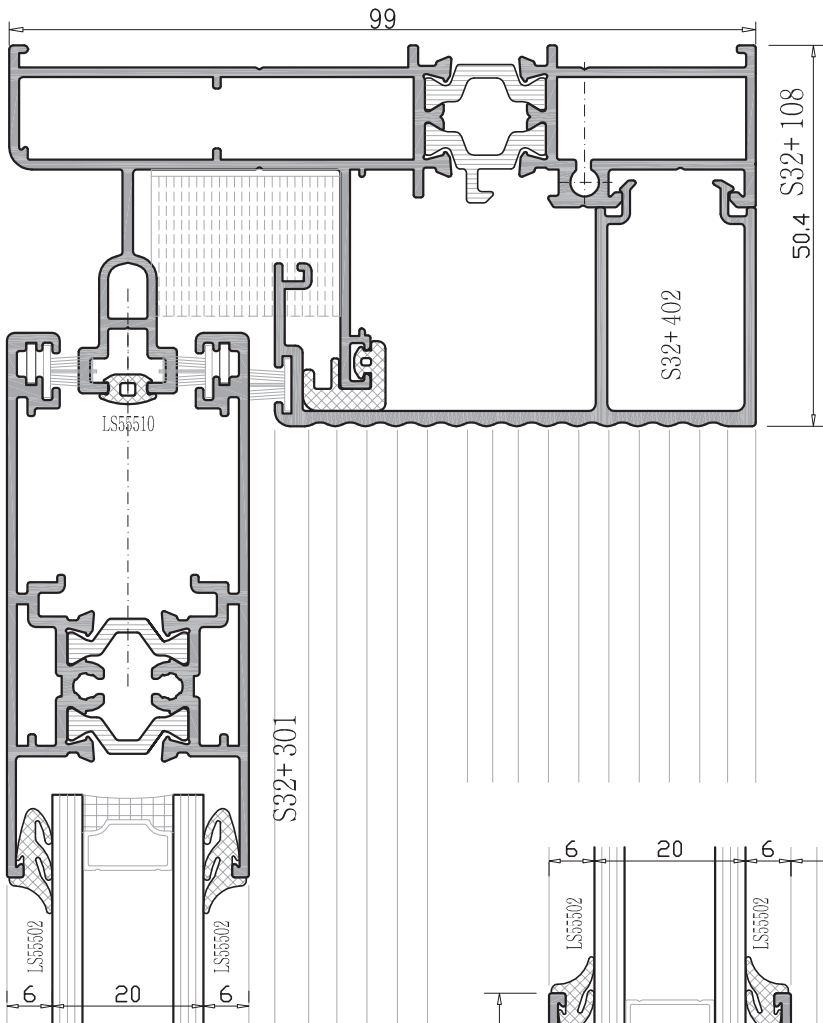
SİSTEM DETAYLARI / SYSTEM DETAILS

klasik açılım sistem detayı
 classical opening types systems details
 scl 1:1



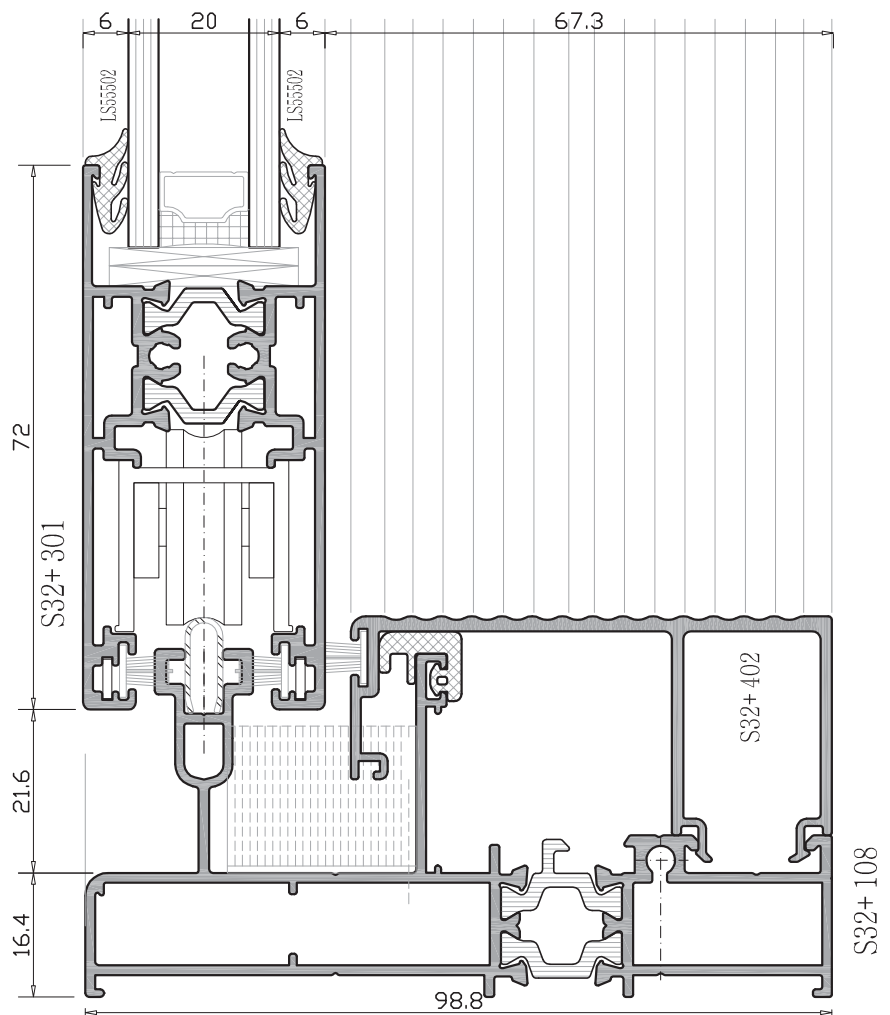
S 32

ES+



klasik açılım sistem detayı
classical opening types systems details

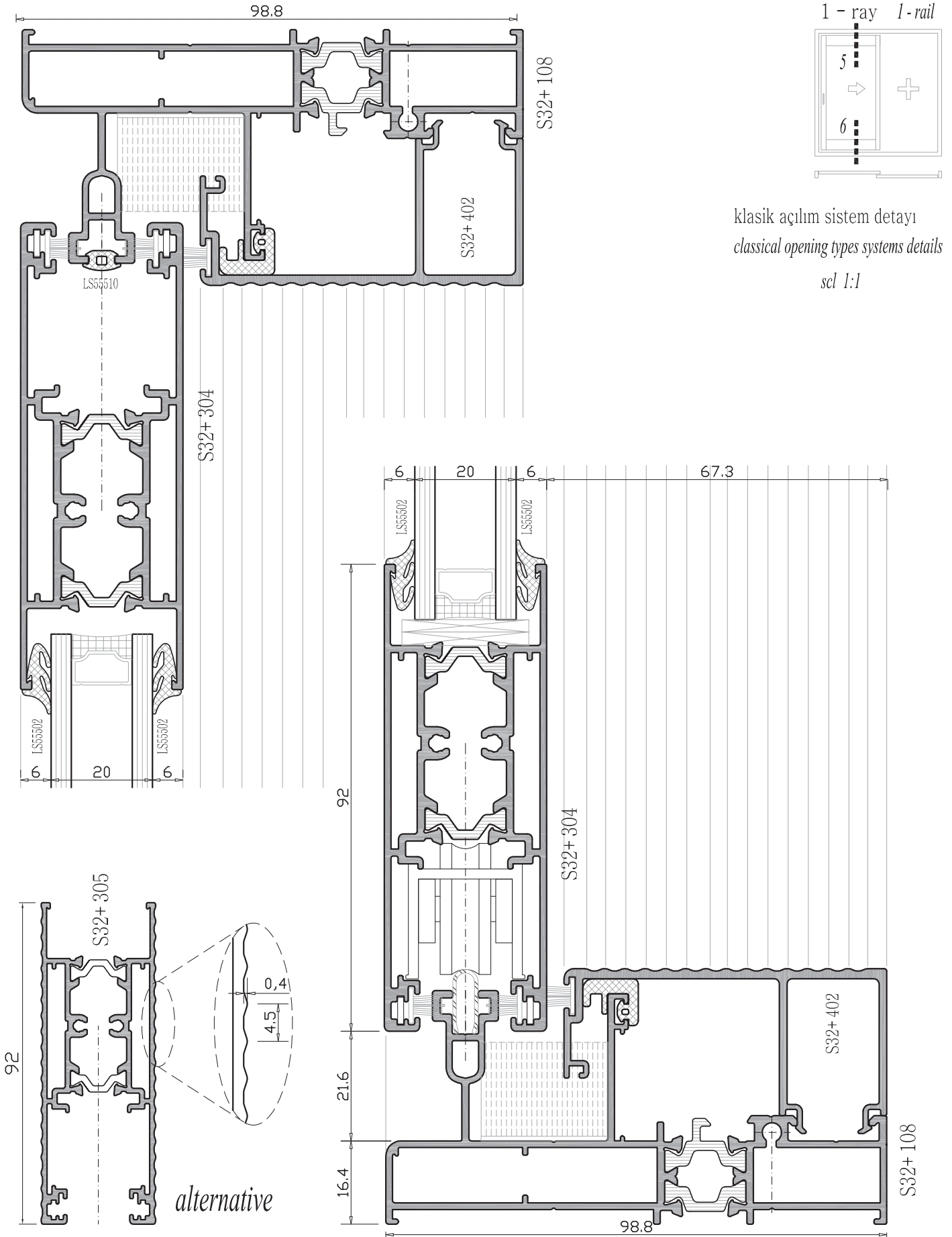
şcl 1:1



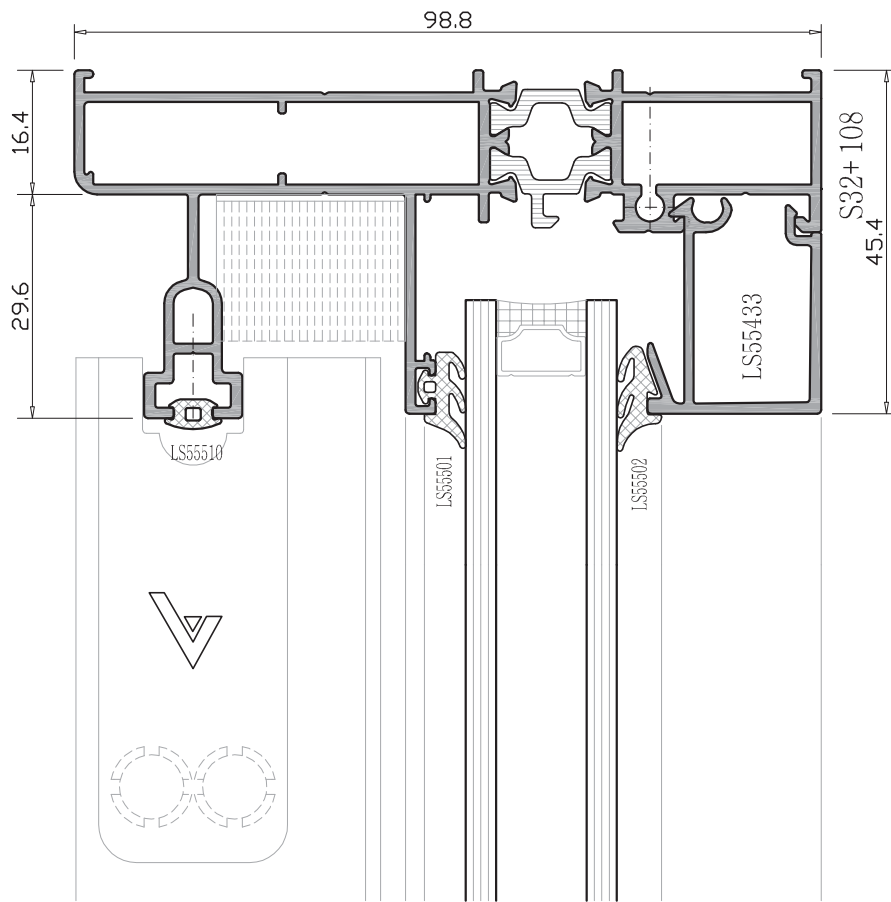
S 32+ YALITIMLI KLASİK SÜRME SİSTEMİ

INSULATION CLASSICAL SLIDE SYSTEMS

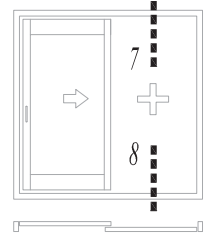
SİSTEM DETAYLARI / SYSTEM DETAILS



klasik açılım sistem detayı
 classical opening types systems details
 scl 1:1

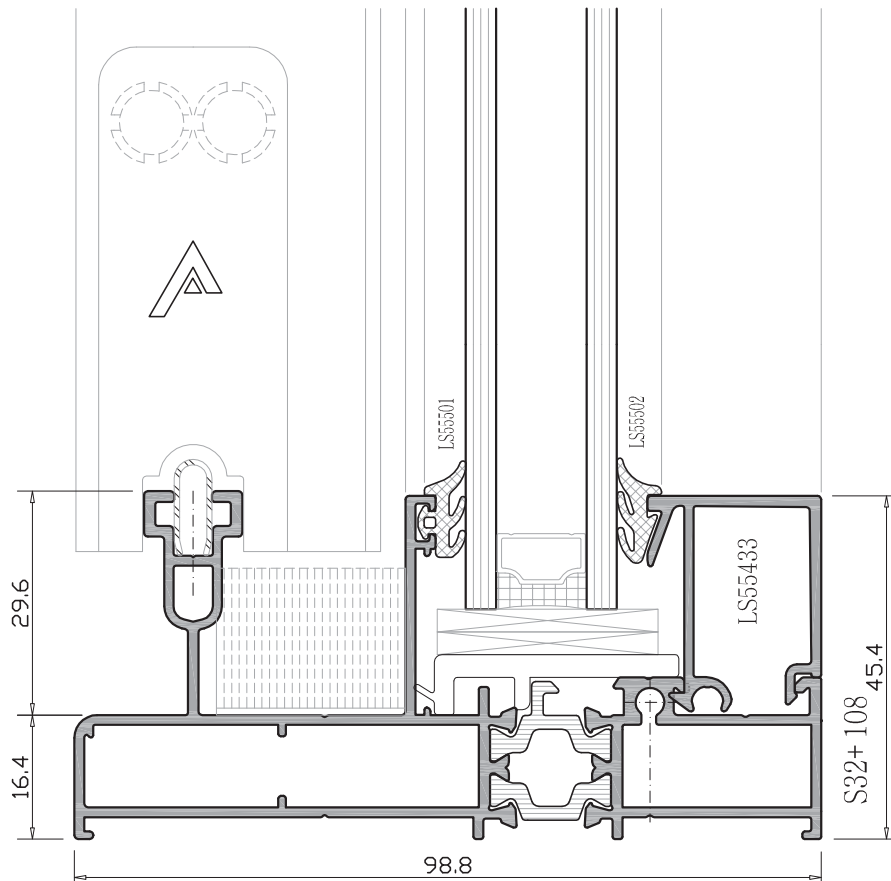


1 - ray l-rail



klasik açılım sistem detayı
classical opening types systems details

sch 1:1

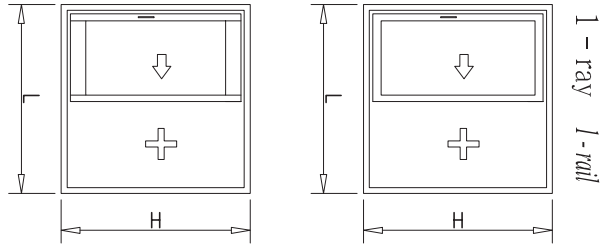


S 32+ YALITIMLI KLASİK SÜRME SİSTEM

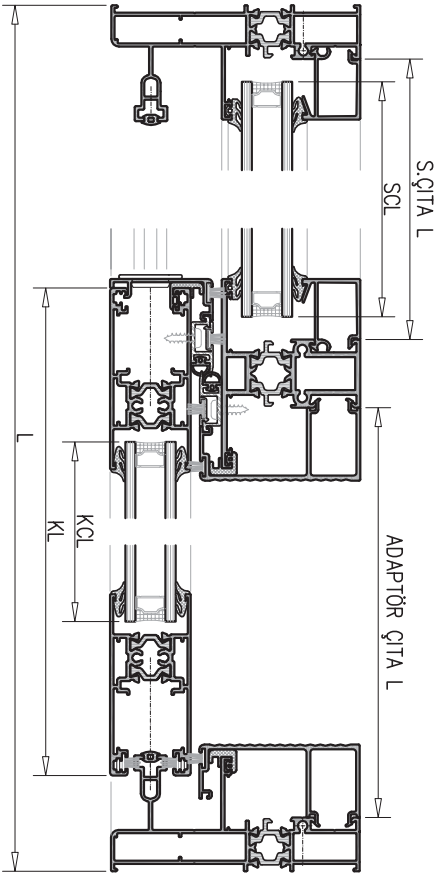
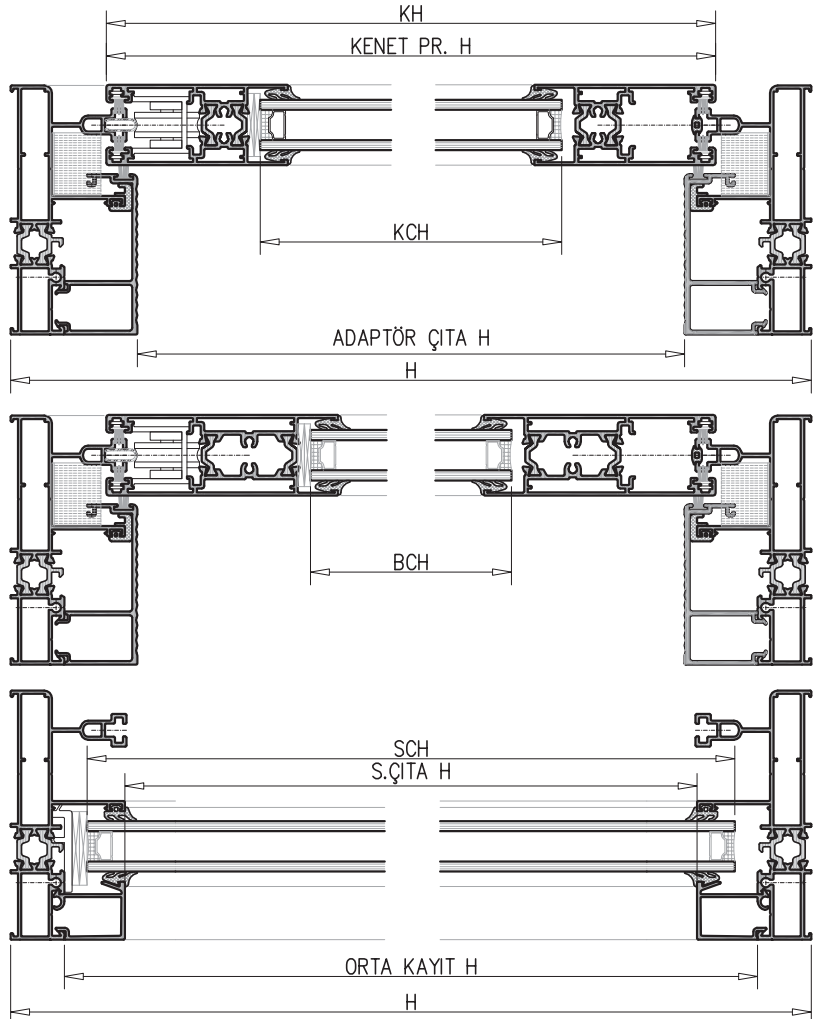
INSULATION CLASSICAL SLIDE SYSTEMS

KESİM ÖLÇÜLERİ / CUTTING MEASURES
MONTAJ ÇİZİMLERİ / ASSEMBLY DRAWING

KLASİK SÜRME AÇILIM
CLASSICAL SLIDING OPENING
İmalat ve Kesim Planı
Cutting Measures



1 - ray 1 - rail		
sürme eni	: L	
sürme yüksekliği	: H	
kanal eni	: KL	L/2 + 32
baza kanat eni	: BKL	KL-144
kanat yüksekliği	: KH	H - 76 (45° birli.) H - 80 (90° birli.)
kanat cam eni	: KCL	L/2 - 90
kanat cam yük.	: KCH	H - 198
sabit cam eni	: SCL	L/2 - 90
sabit cam yük.	: SCH	H - 61
baza kanat cam yük.	: BCH	H - 238
kanat çita eni	: K Çita L	KL-112
kanat çita yük.	: K Çita H	KH-144
sabit çita eni	: S Çita L	L/2 - 71
sabit çita yük.	: S Çita H	H - 43
adaptör çita eni	:	L/2 - 1
adaptör çita H	:	H - 101
kenet profili H	:	H - 76
orta kayıt H	:	H - 43



* hesap yöntemi camların eşit olma esasına göre yapılmıştır.
* hesap yöntemi orta kayıt LSS5202 göre yapılmıştır.

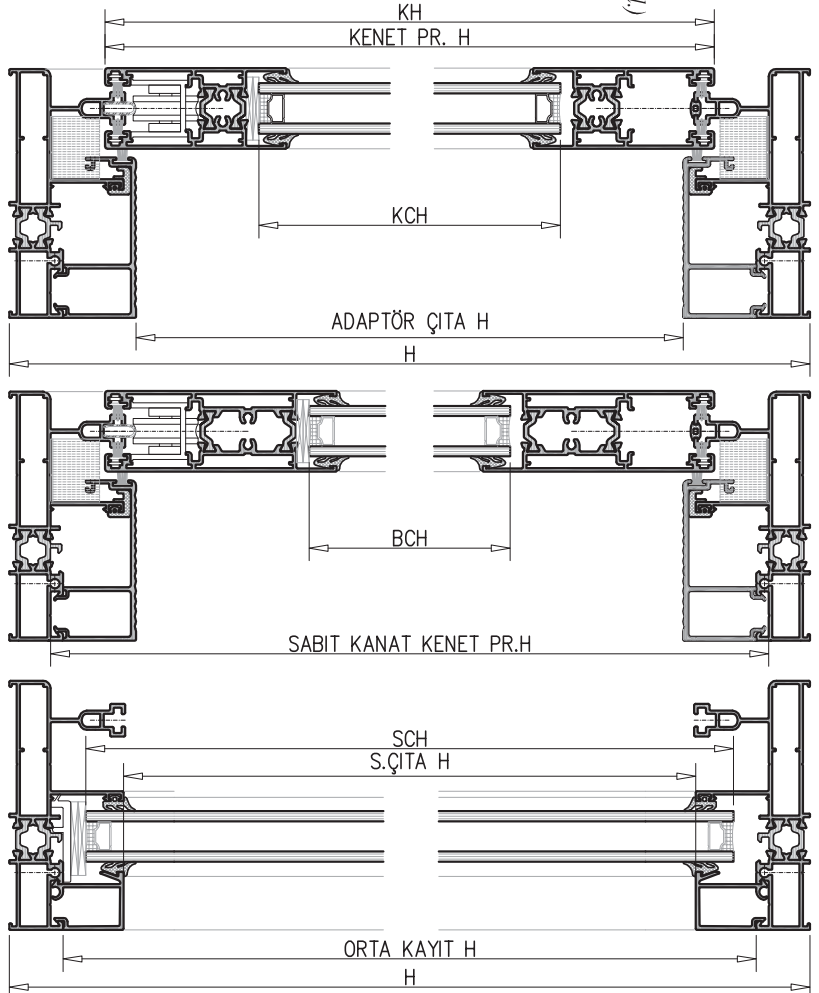
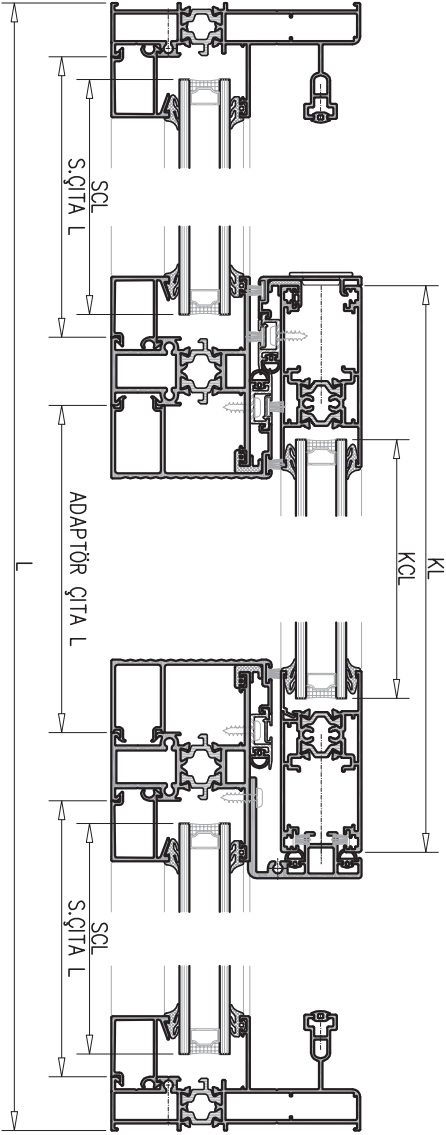
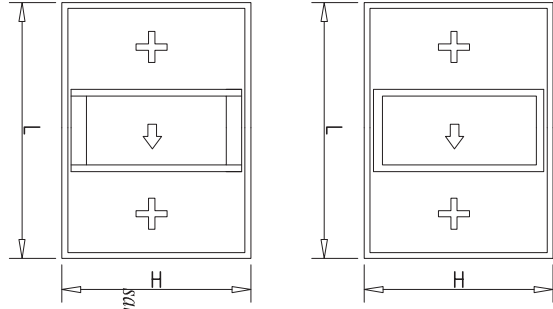
no scale

KLASİK SÜRME AÇILIM
CLASSICAL SLIDING OPENING

İnalat ve Kesim Planı
Cutting Measures

1 - ray 1 - rail

sürme eni	: L
sürme yüksekliği	: H
kanat eni	: KL
kanat yüksekliği	: KH
kanat cam yük.	: KCH
kanat cam eni	: KCL
sabit cam yük.	: SCH
sabit cam eni	: SCL
orta kayıt H	: H - 76 (45°bir.) H - 80 (90°bir.)
adaptör çita H	: H - 101
kenet profili H	: H - 76
kenet kayıt H	: H - 43
sabit kanat kenet pr. H	: H - 33
kanat çita eni	: K Çita L
kanat çita yük.	: K Çita H
sabit çita eni	: S Çita L
sabit çita yük.	: S Çita H
adaptör çita eni	: A Çita L
adaptör çita yük.	: A Çita H
başa kanat eni	: B Çita L
başa kanat yük.	: B Çita H

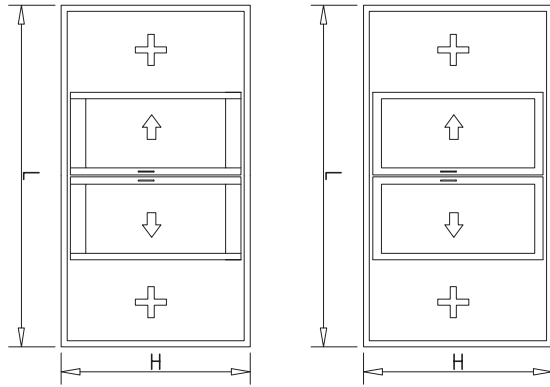


* hesap yöntemi camların eşit olma esasına göre yapılmıştır.
* hesap yöntemi orta kayıt LS53202 göre yapılmıştır.

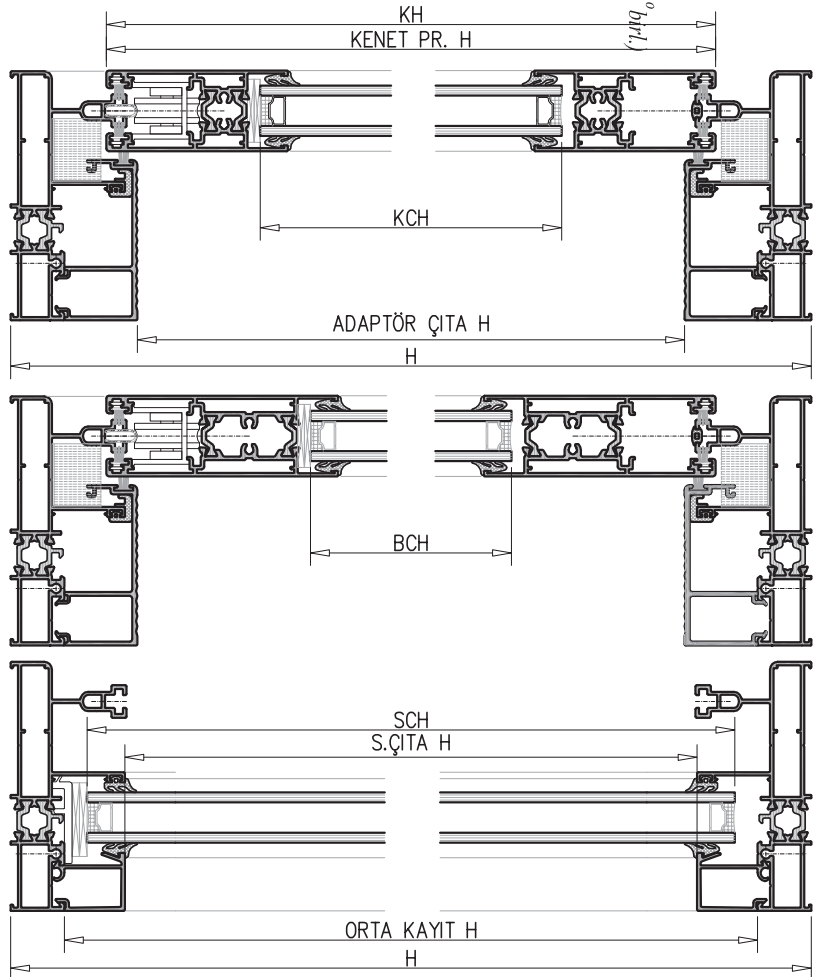
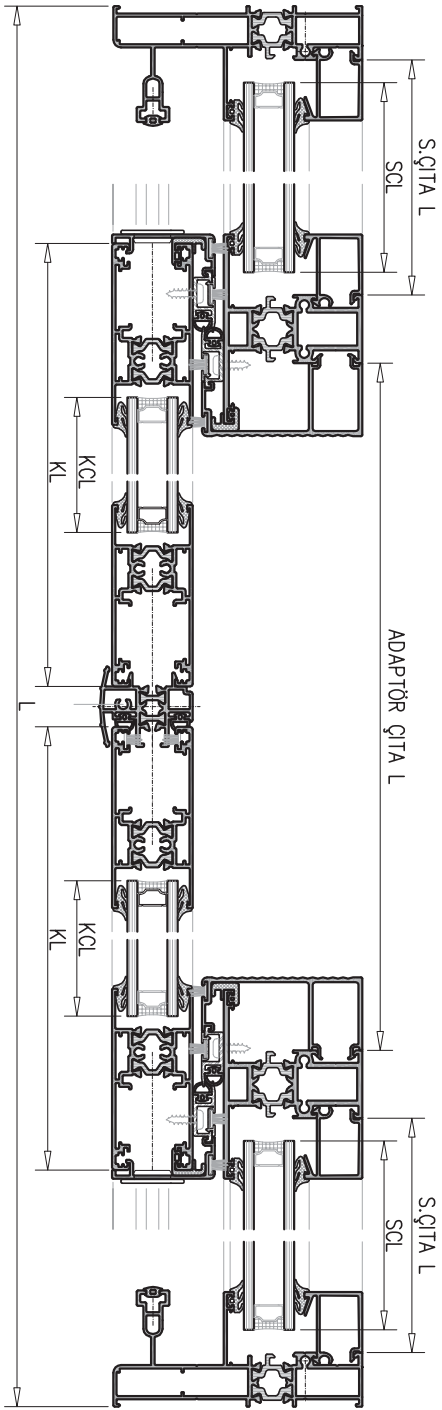
no scale

KLASİK SÜRME AÇILIM
CLASSICAL SLIDING OPENING

İmalat ve Kesim Planı
Cutting Measures



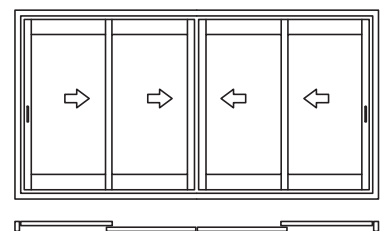
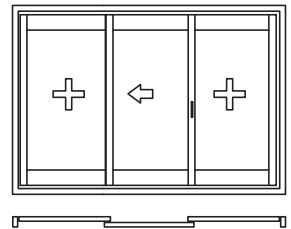
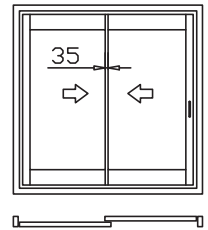
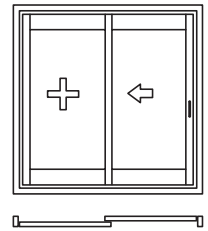
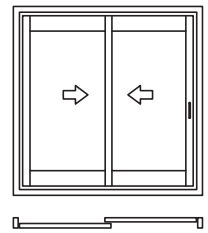
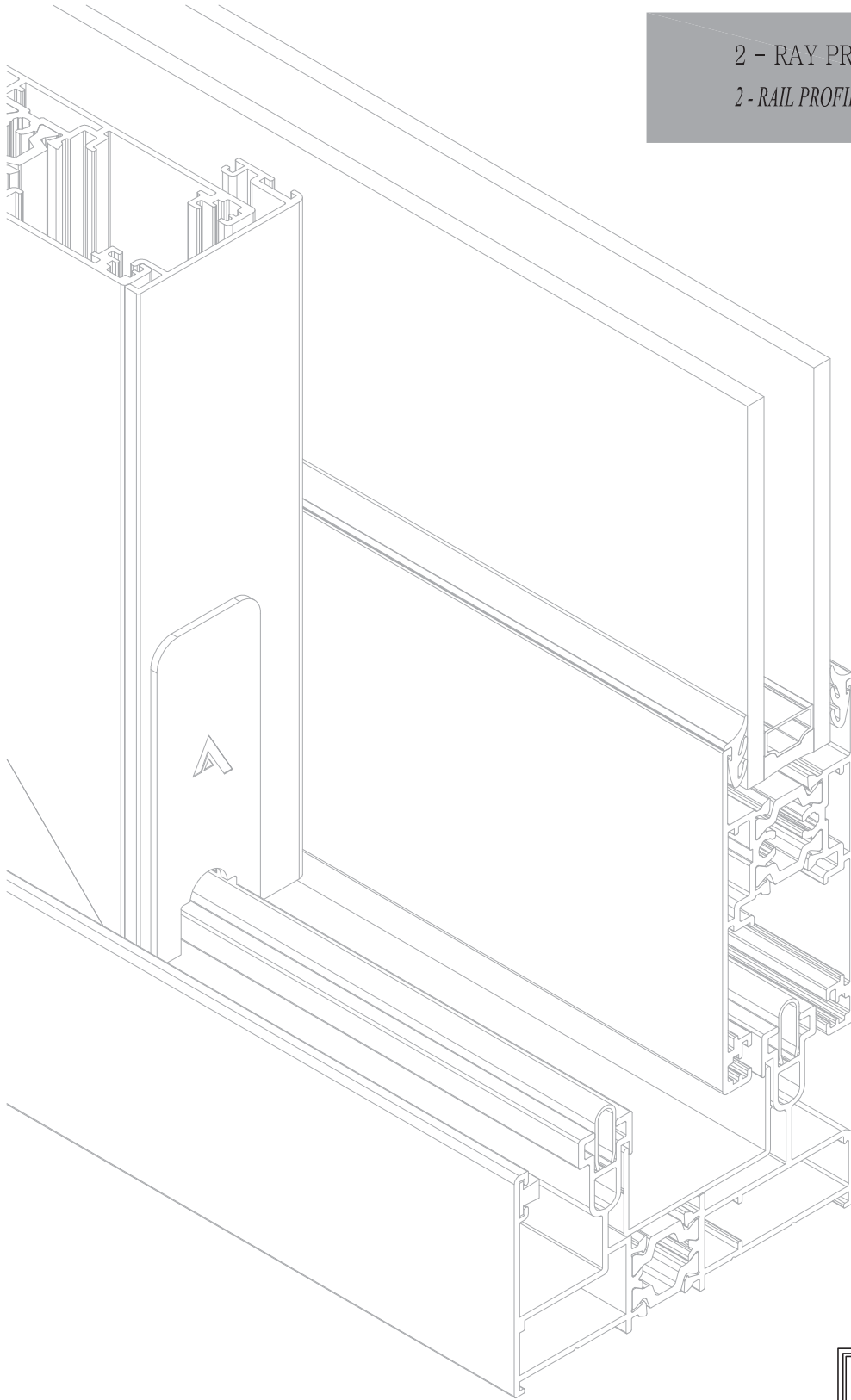
sürme eni	: L
sürme yüksekliği	: H
kanat eni	: KL
baça kanat eni	: BKL
kanat yüksekliği	: KH
kanat cam eni	: KCL
kanat cam yük.	: KCH
sabit cam eni	: SCL
sabit cam yük.	: SCH
baça kanat cam yük.	: BCH
kanat çita eni	: K Çita L
kanat çita yük.	: K Çita H
sabit çita eni	: S Çita L
sabit çita yük.	: S Çita H
adaptör çita eni	: (2KL+6)-95
adaptör çita H	: H - 101
kenet profili H	: KL-29
orta kayıt H	: H - 43



* hesap yöntemi camların eşit olma esasına göre yapılmıştır.
* hesap yöntemi orta kayıt LSS5202 göre yapılmıştır.

no scale

2 - RAY PROFİL SİSTEMİ
2 - RAIL PROFILE SYSTEM

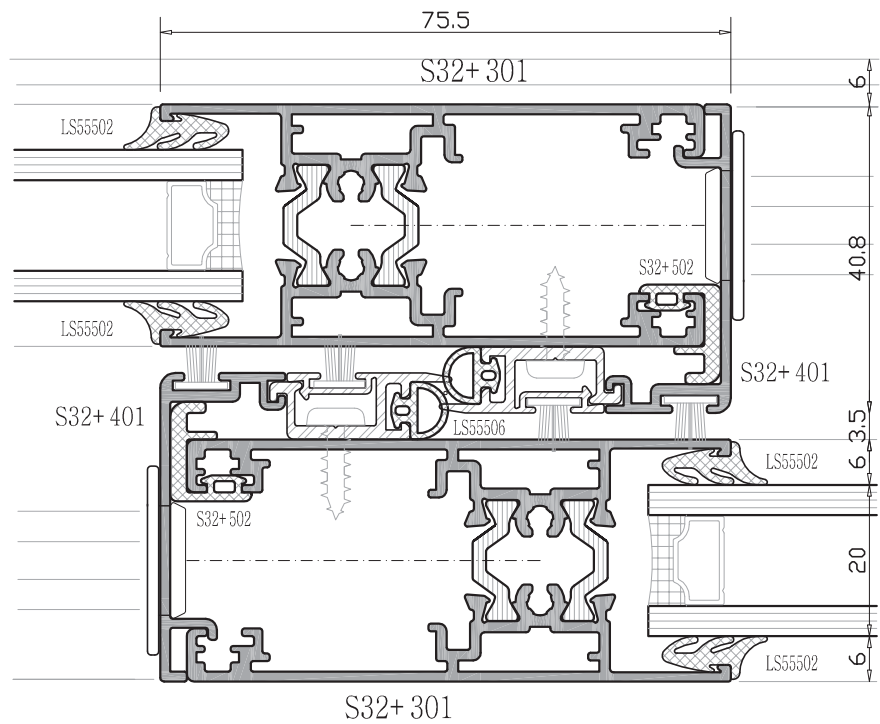
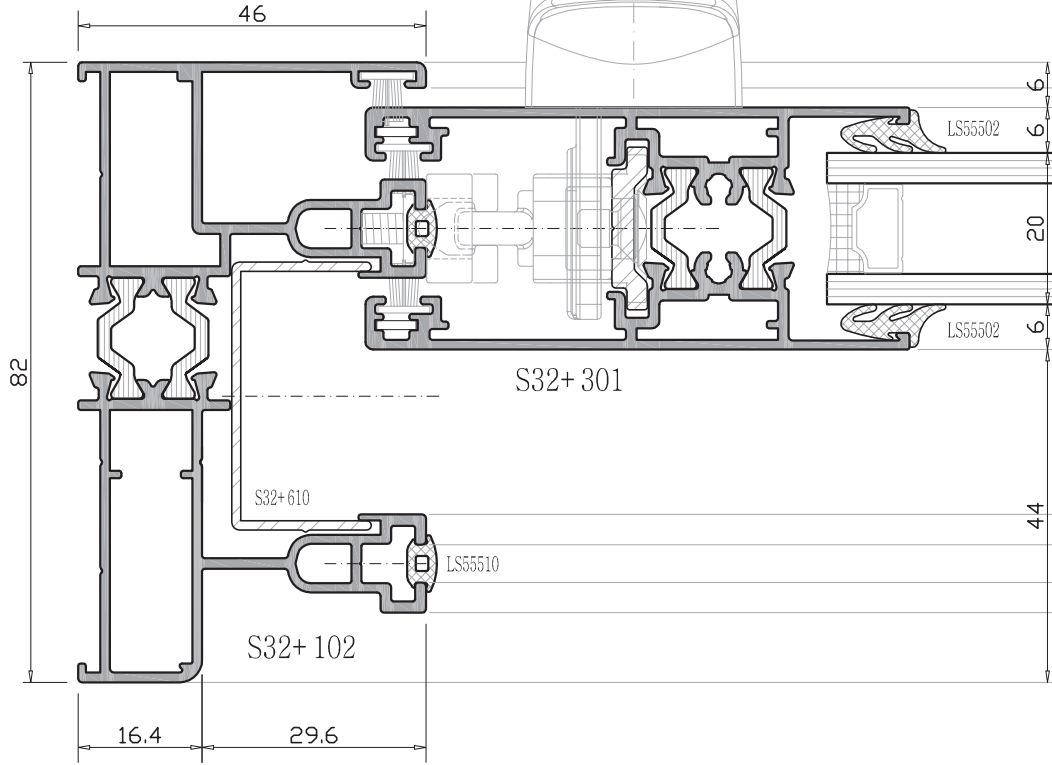
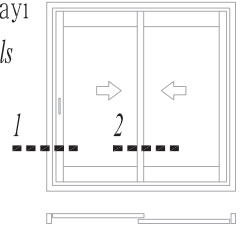


S 32+ YALITIMLI KLASİK SÜRME SİSTEM
INSULATION CLASSICAL SLIDE SYSTEMS

klasik sürme açılım sistem detayı
classical types of sliding systems details

sch 1:1

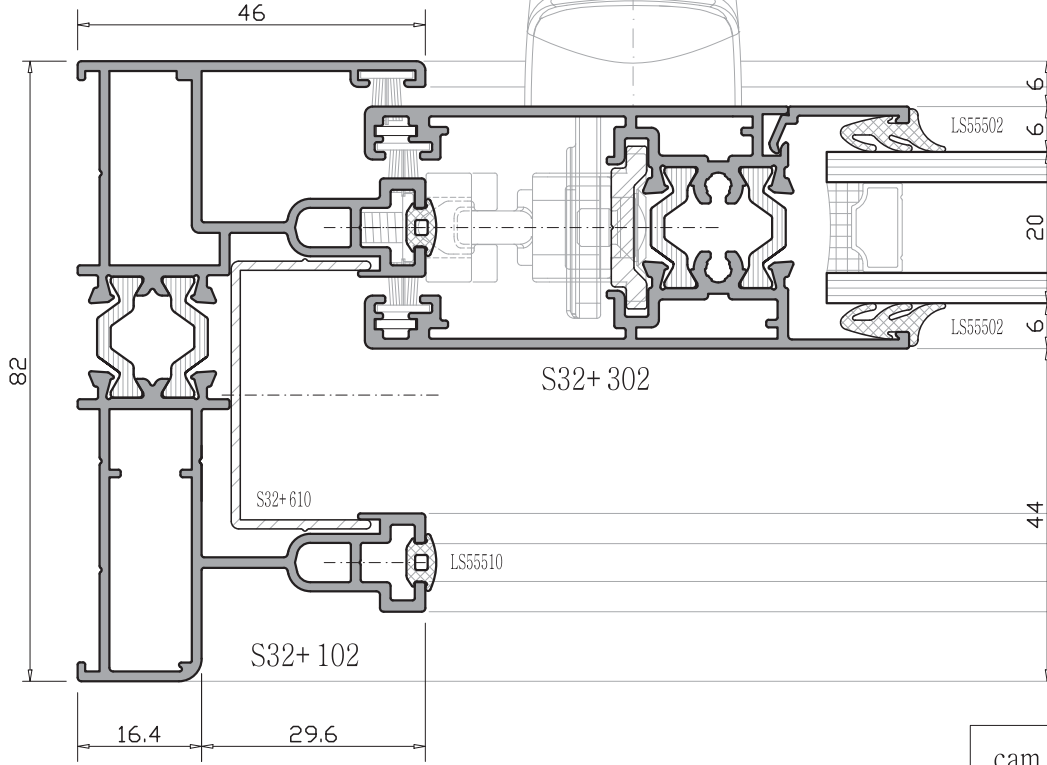
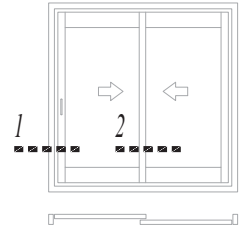
2 - ray 2 - rail



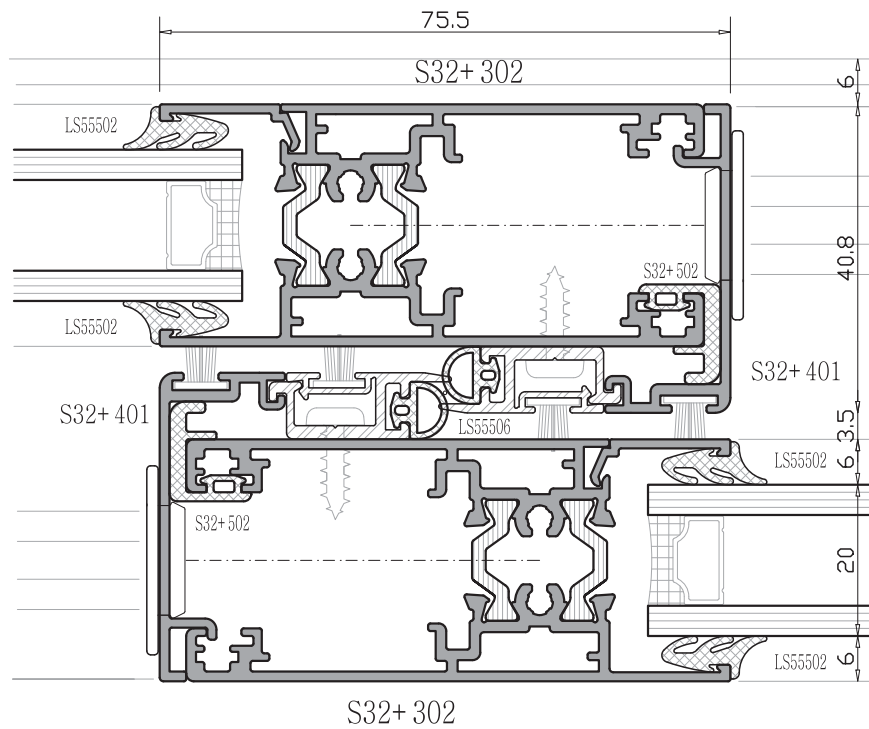
klasik sürme açılım sistem detayı
classical types of sliding systems details

scl 1:1

2 - ray 2 - rail

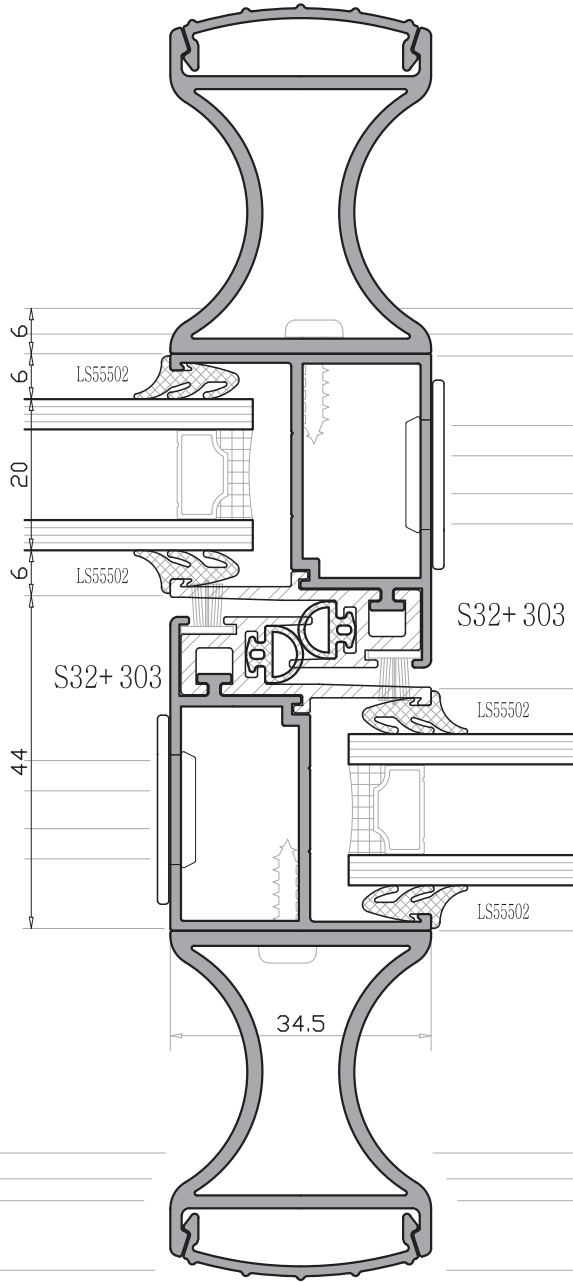


cam çıtalı alternatif
glazing bead alternative

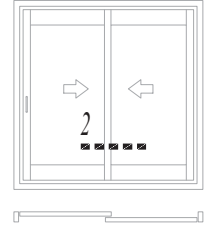


S 32+ YALITIMLI KLASİK SÜRME SİSTEM
INSULATION CLASSICAL SLIDE SYSTEMS

SİSTEM DETAYLARI / SYSTEM DETAILS



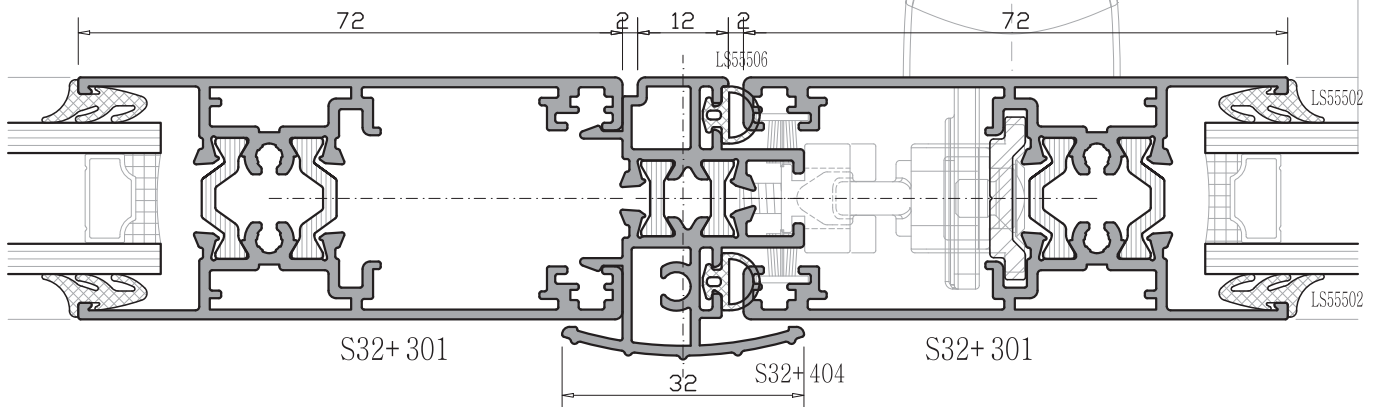
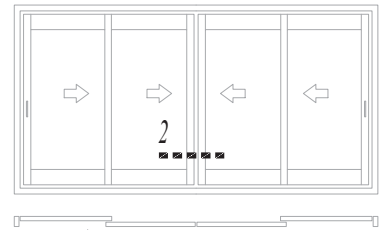
2 - ray 2 - rail



klasik sürme açılım sistem detayı
classical types of sliding systems details

sc1 1:1

2 - ray 2 - rail



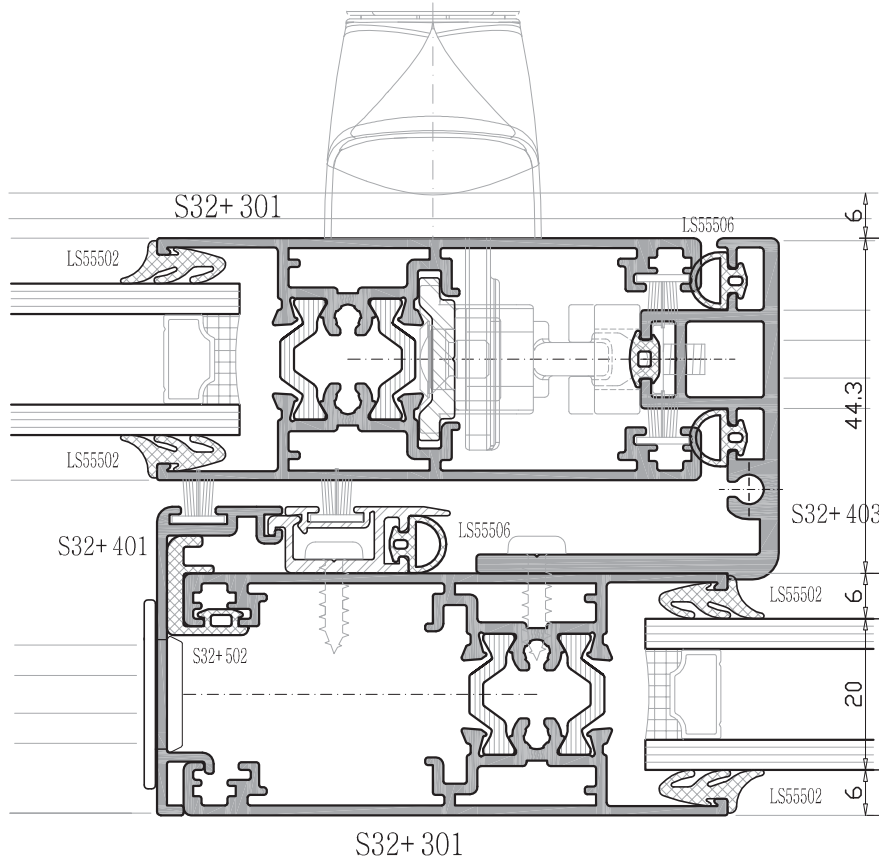
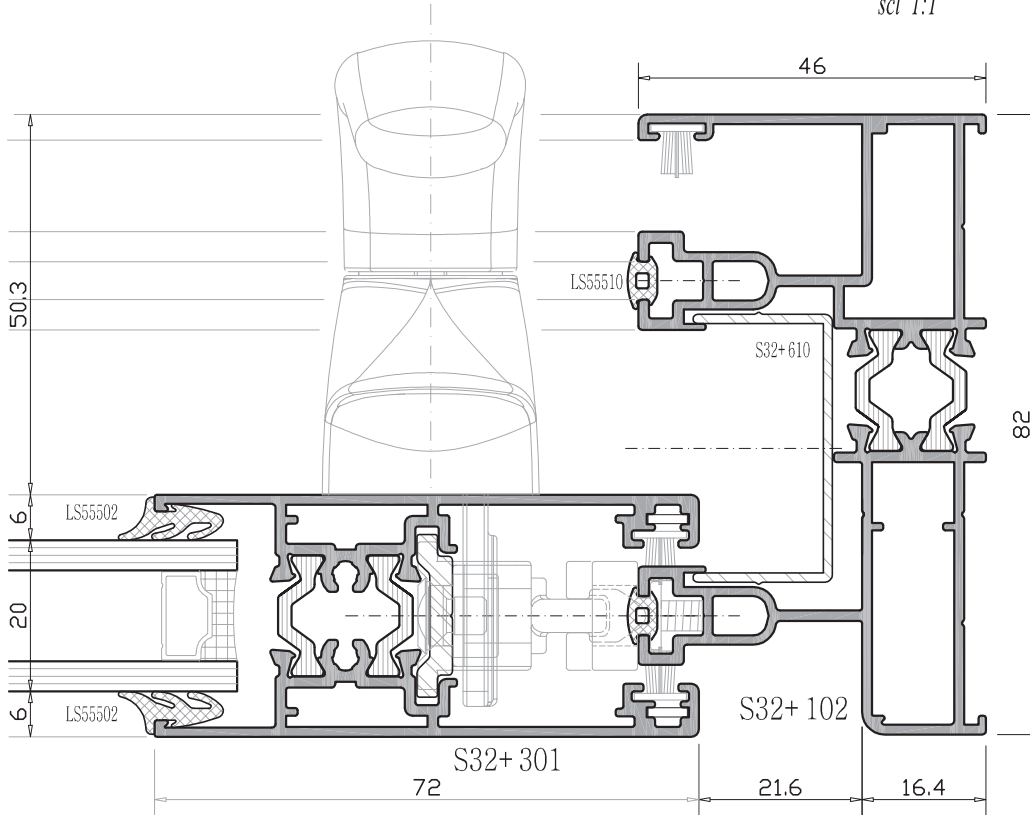
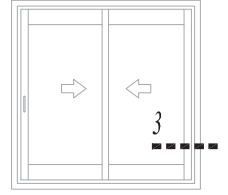
S 32

ES+

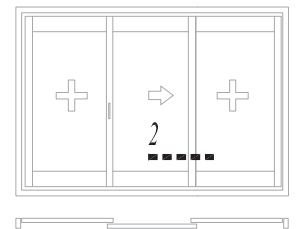
klasik sürme açılım sistem detayı
classical types of sliding systems details

sc1 1:1

2 - ray 2 - rail



2 - ray 2 - rail



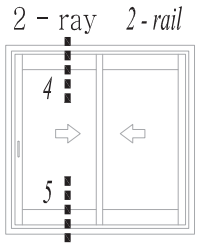
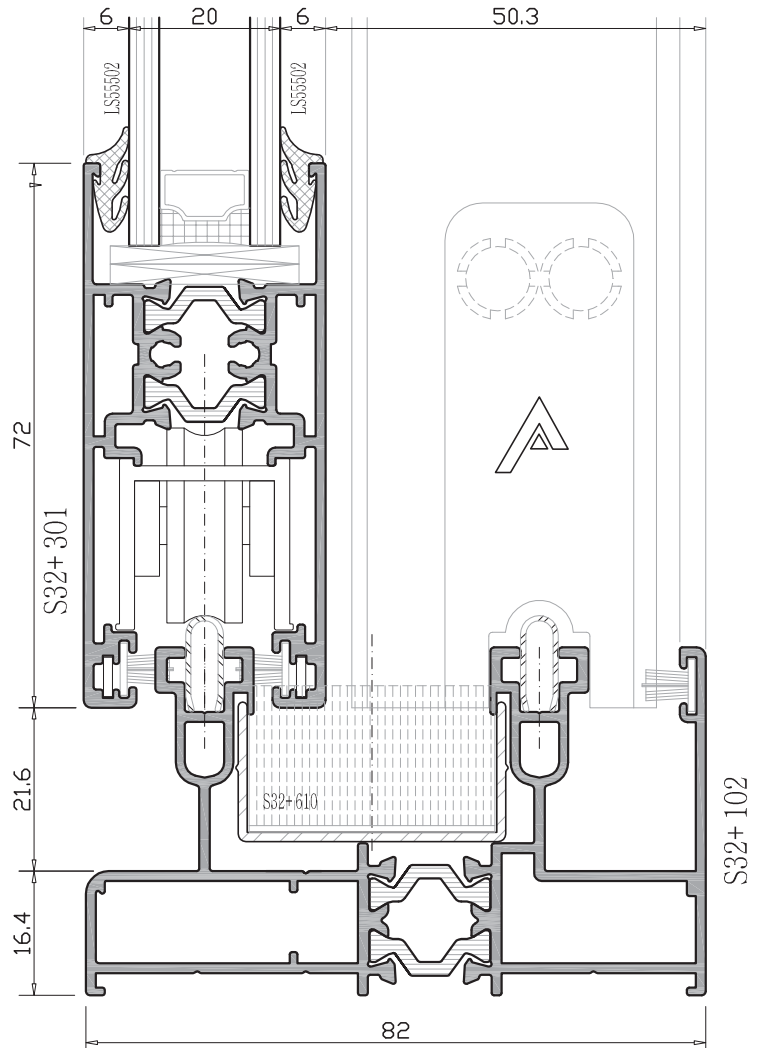
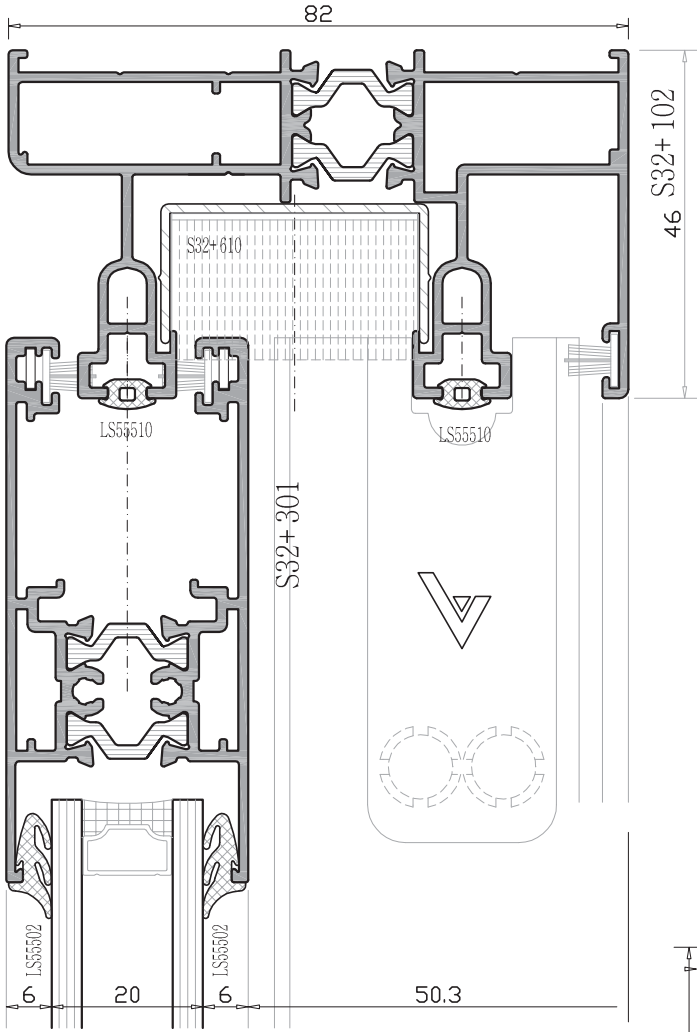
klasik sürme açılım sistem detayı
classical types of sliding systems details

sc1 1:1

S 32+ YALITIMLI KLASİK SÜRME SİSTEM

INSULATION CLASSICAL SLIDE SYSTEMS

SİSTEM DETAYLARI / SYSTEM DETAILS



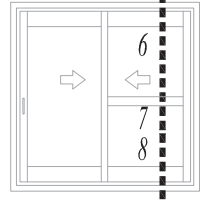
klasik sürme açılım sistem detayı
classical types of sliding systems details

sch 1:1

S 32

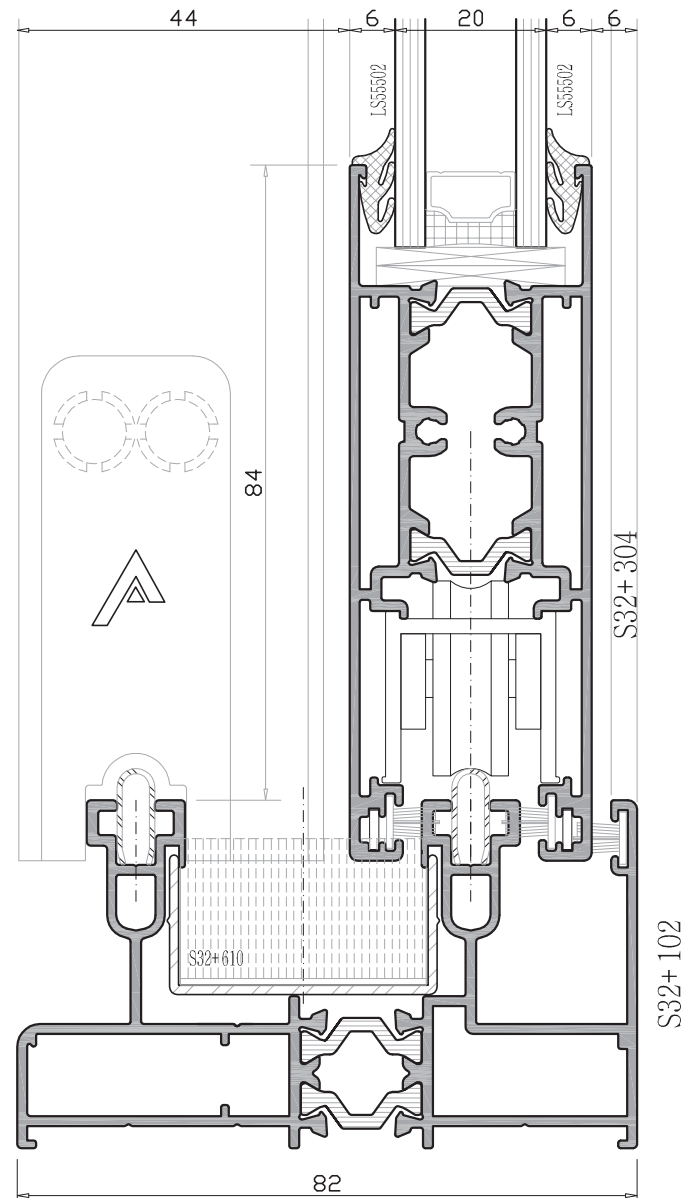
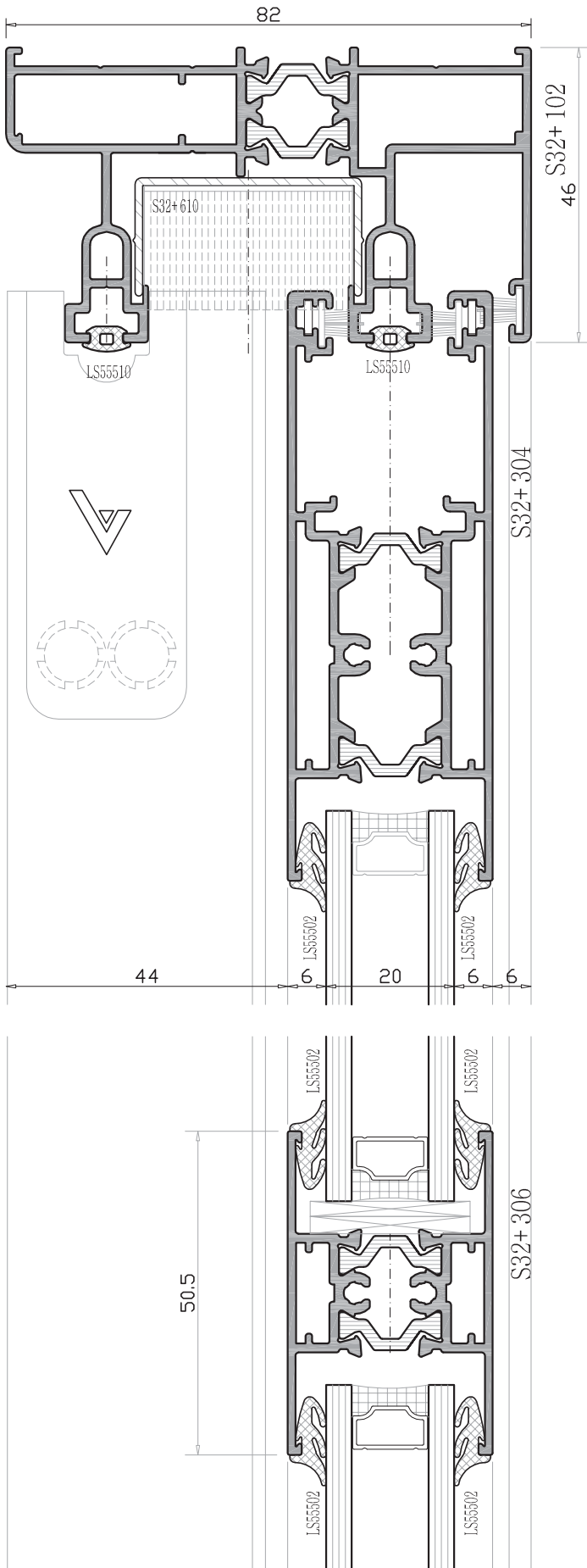
ES+

2 - ray 2 - rail



klasik sürme açılım sistem detayı
classical types of sliding systems details

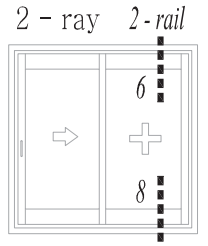
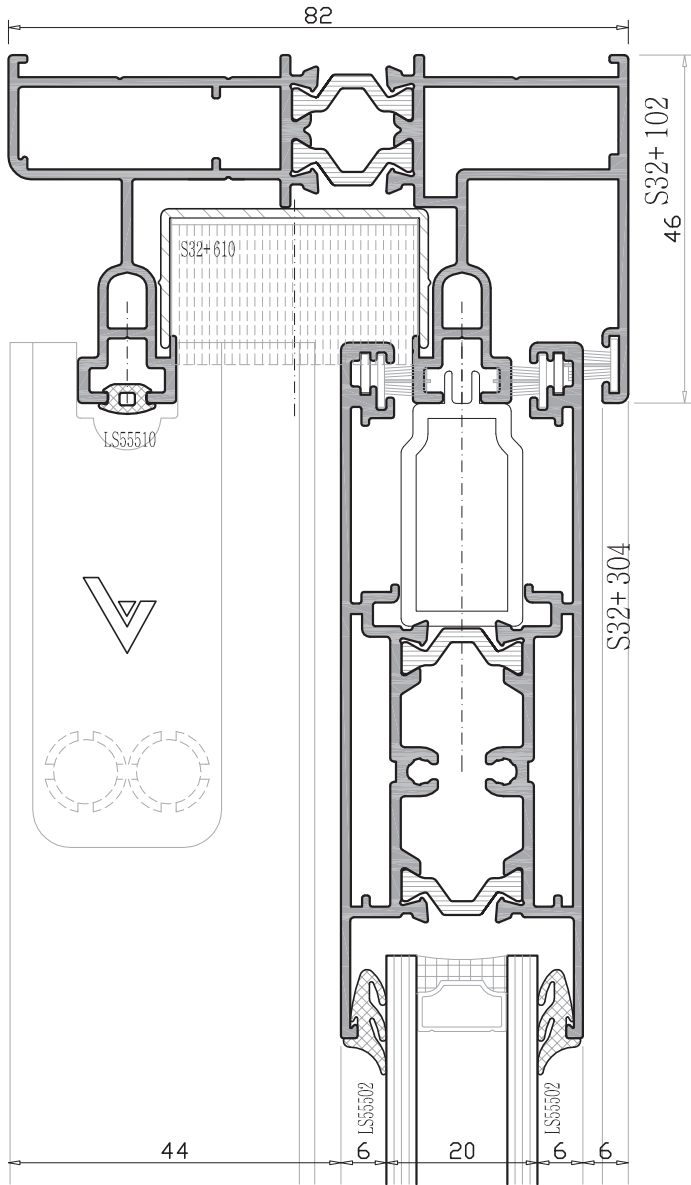
sch 1:1



S 32+ YALITIMLI KLASİK SÜRME SİSTEM

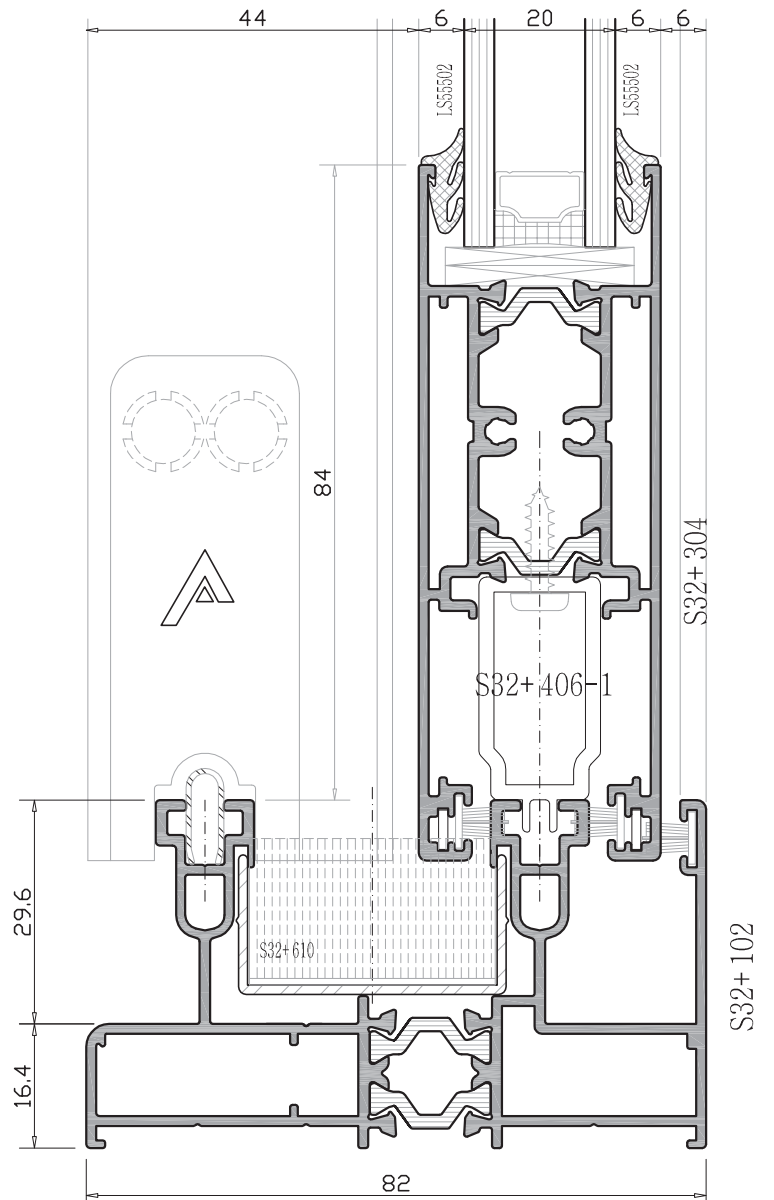
INSULATION CLASSICAL SLIDE SYSTEMS

SİSTEM DETAYLARI / SYSTEM DETAILS



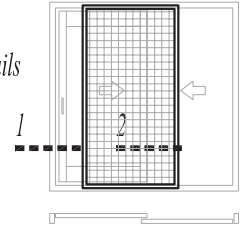
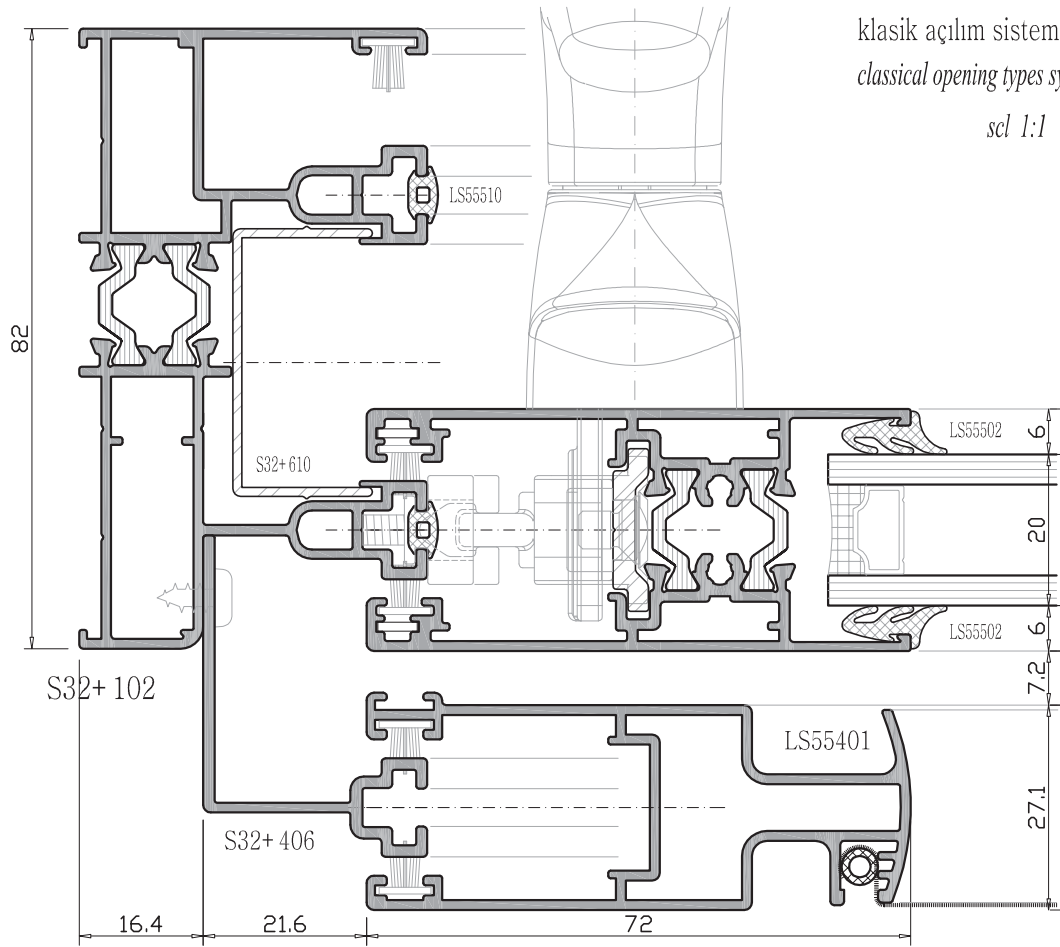
klasik sürme açılım sistem detayı
classical types of sliding systems details

sc1 1:1

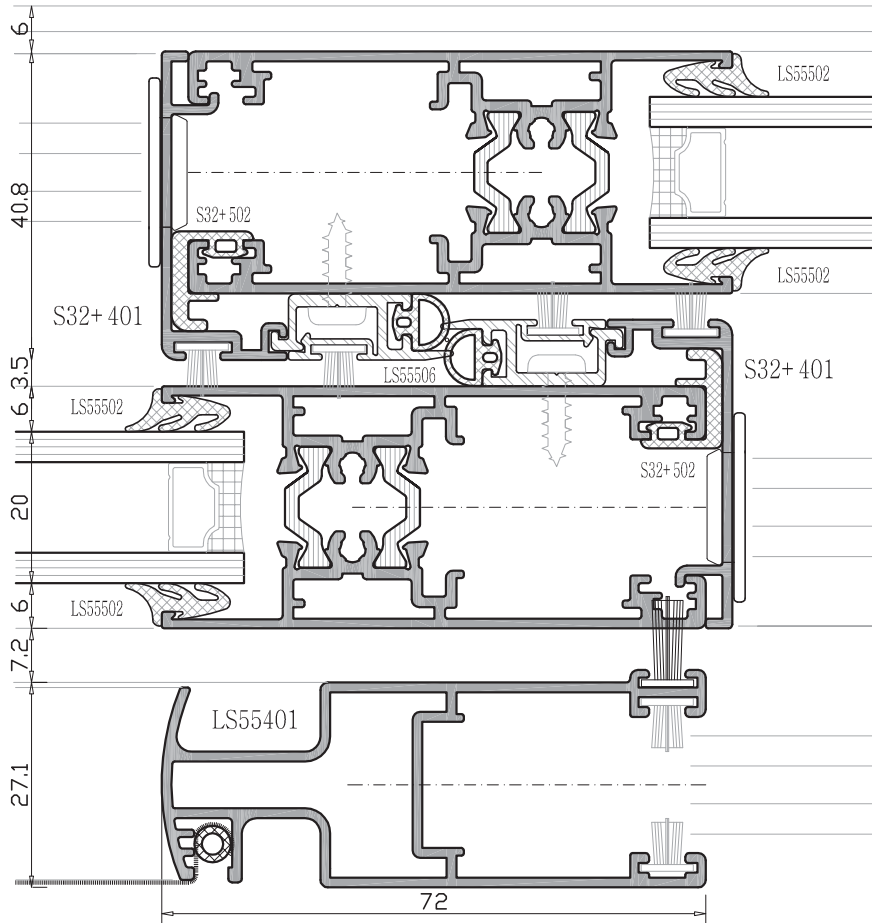


S 32

ES+



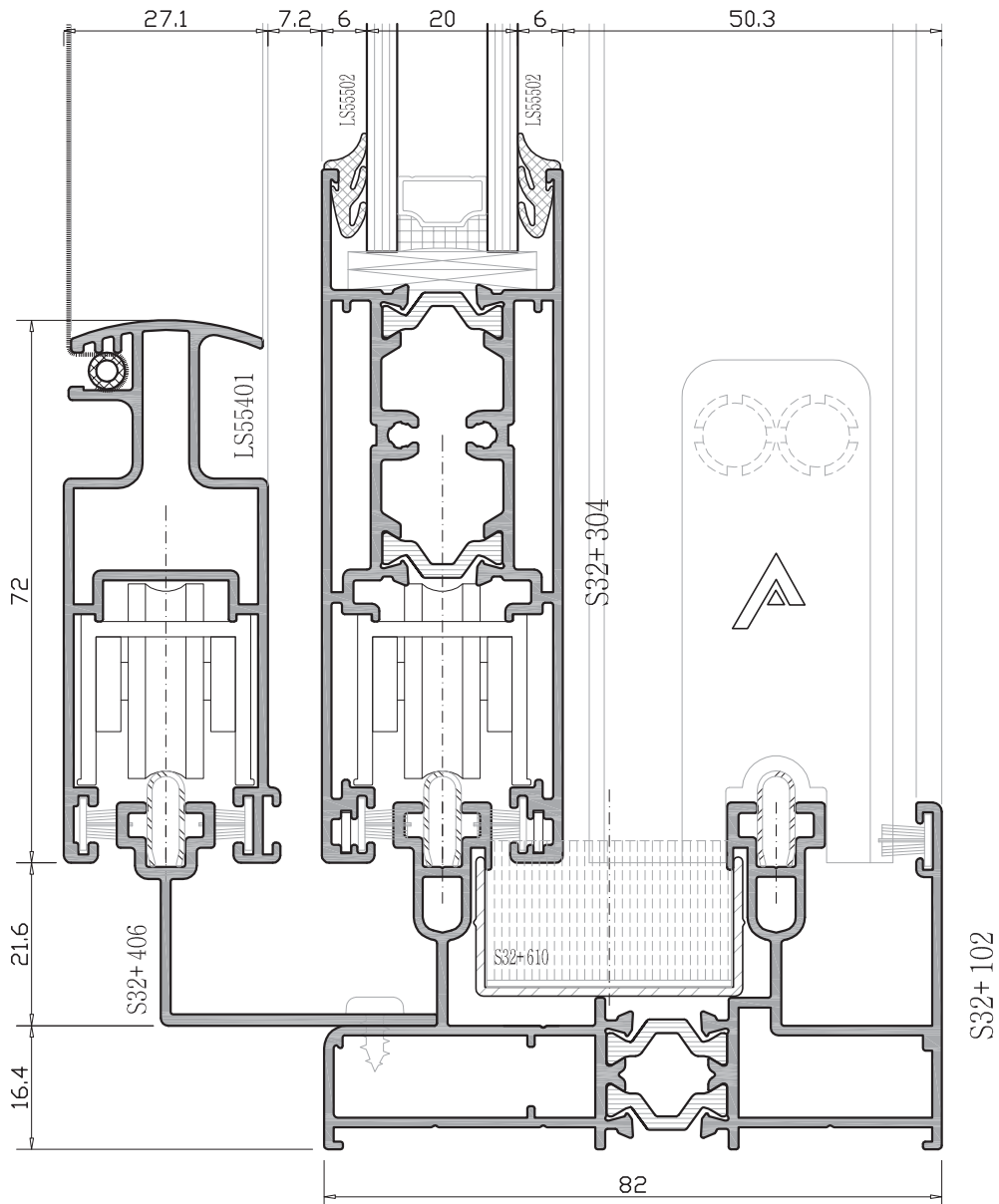
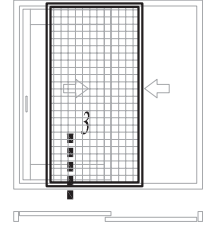
sinelik sistem
flyscreen system



S 32+ YALITIMLI KLASİK SÜRME SİSTEM

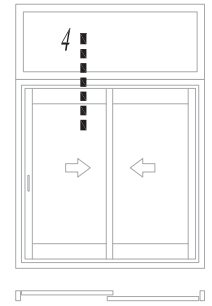
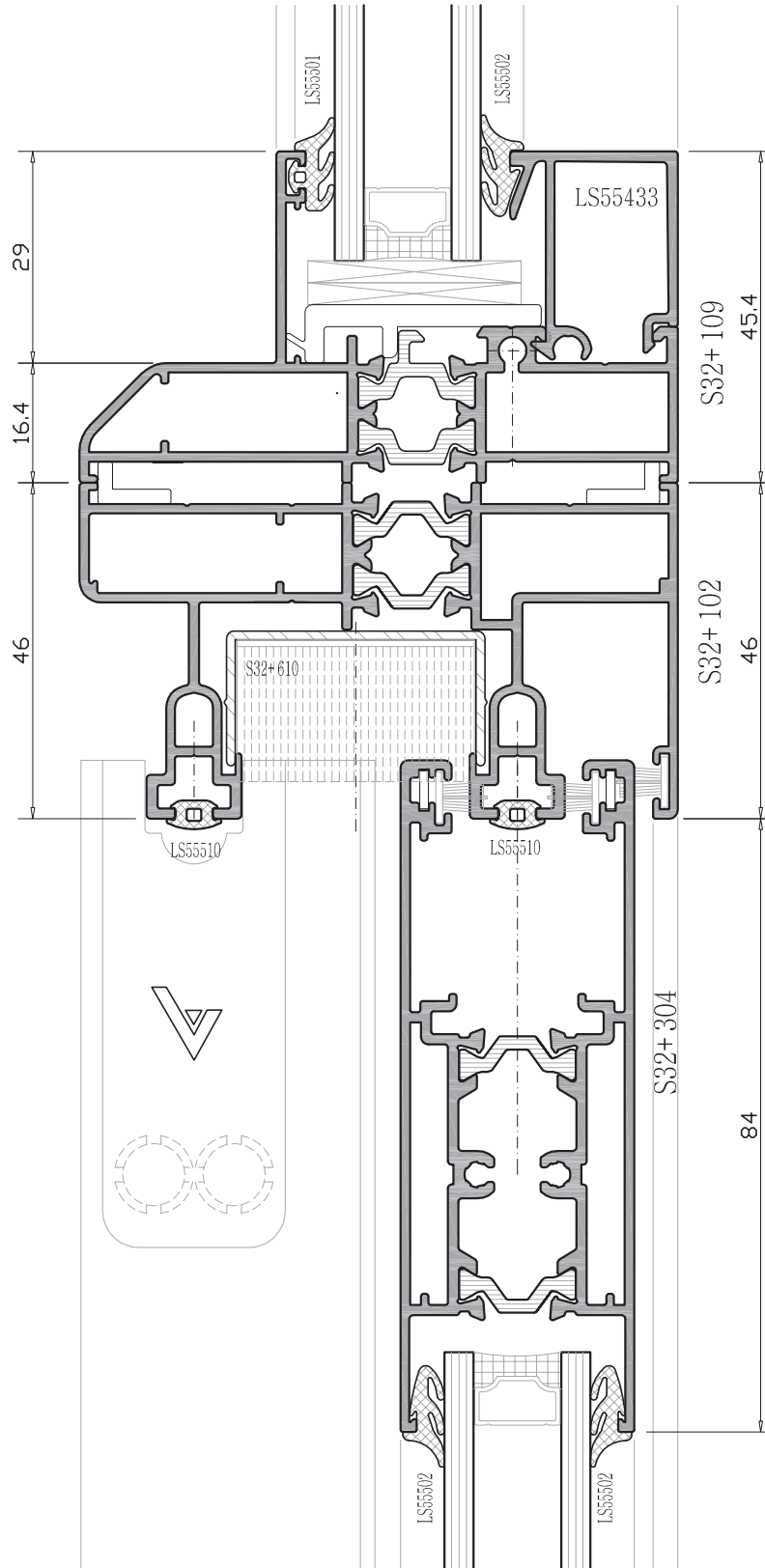
INSULATION CLASSICAL SLIDE SYSTEMS

SİSTEM DETAYLARI / SYSTEM DETAILS



S 32

ES+



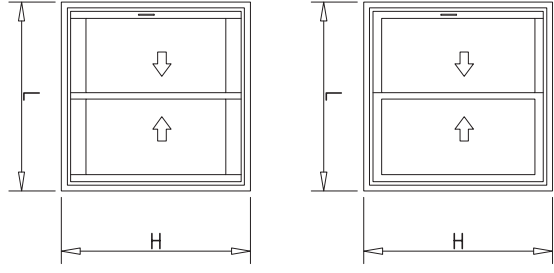
S 32+ YALITIMLI KLASİK SÜRME SİSTEM

INSULATION CLASSICAL SLIDE SYSTEMS

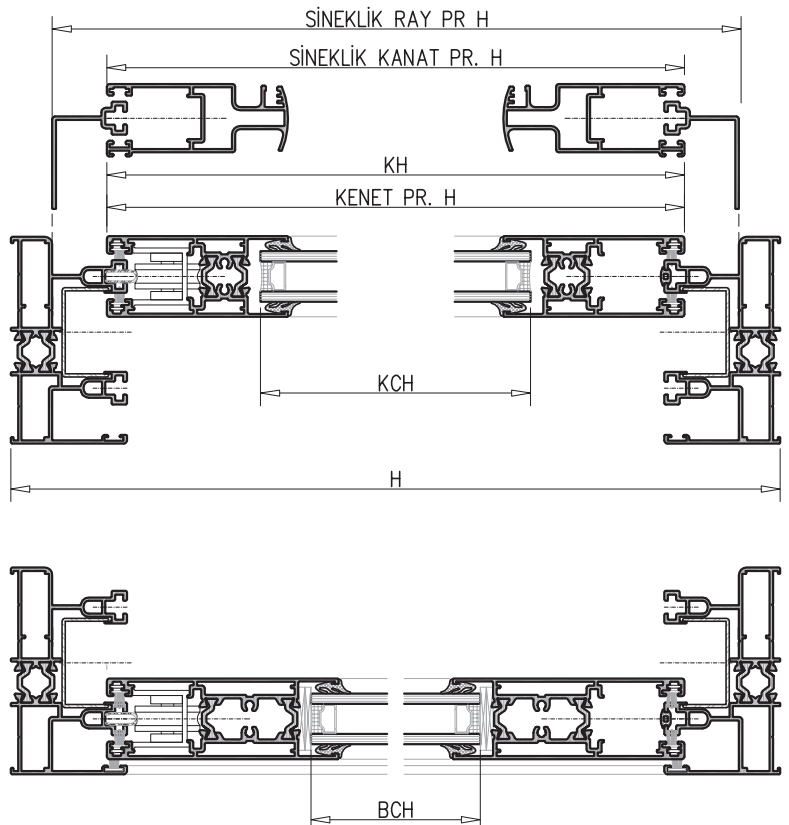
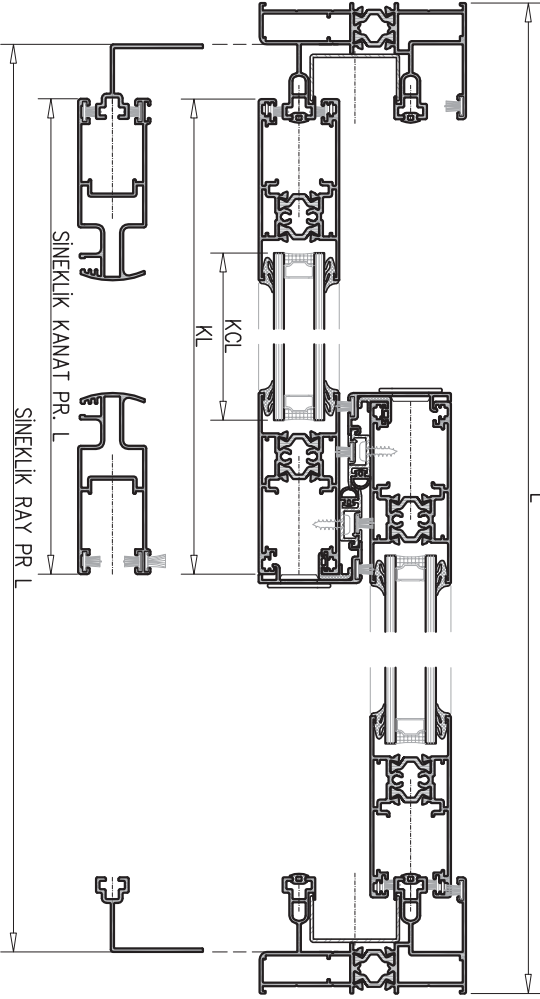
KESİM ÖLÇÜLERİ / CUTTING MEASURES
MONTAJ ÇİZİMLERİ / ASSEMBLY DRAWING

KLASİK SÜRME AÇILIM
CLASSICAL SLIDING OPENING

2 - ray 2 - rail



sürme eni	: L
sürme yükseliği	: H
kanat eni	: KL
baza kanat eni	: BKL
kanat yükseliği	: KH
kanat cam eni	: KCL
kanat cam yük.	: KCH
kanat çita eni	: K Çita L
kanat çita yük.	: K Çita H
kenet profili H	: H - 76
sineklik ray pr. L	: L - 33
sineklik ray pr. H	: H - 33
sineklik kanat pr. L	: L/2 - 4
sineklik kanat pr. H	: H - 76

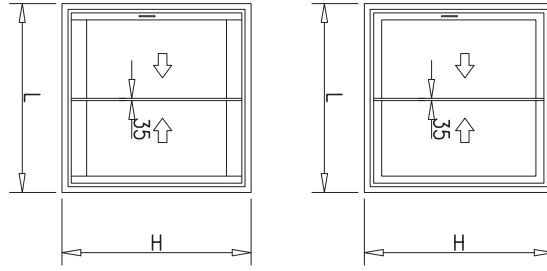


* hesap yöntemi camların eşit olma esasına göre yapılmıştır.

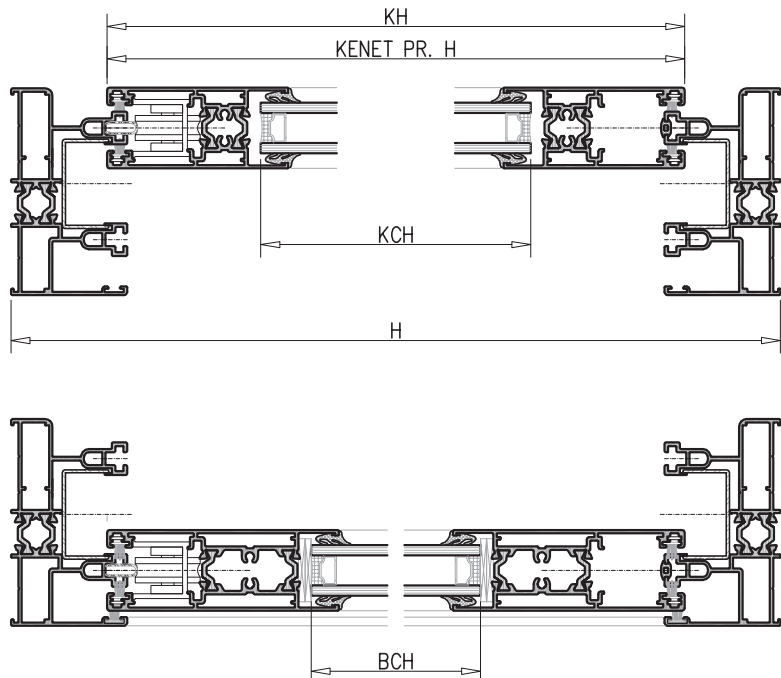
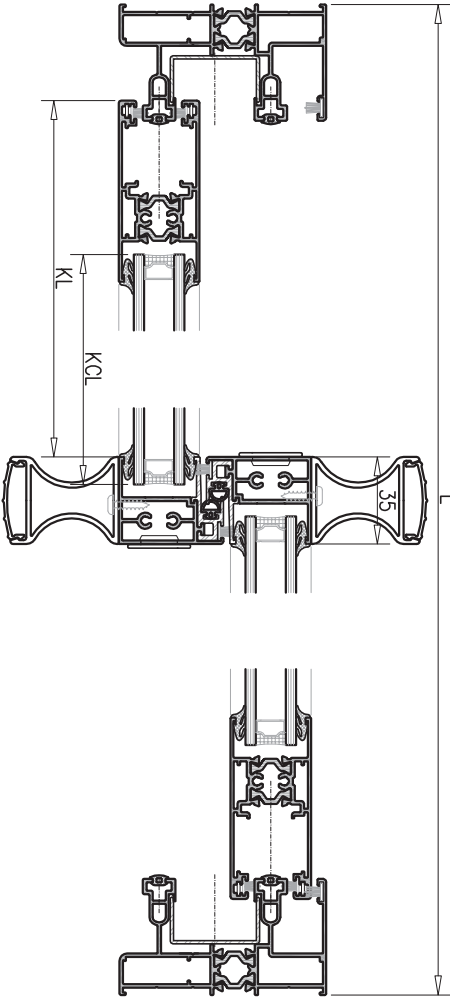
no scale

KLASİK SÜRME AÇILIM
CLASSICAL SLIDING OPENING

2 - ray 2 - rail



sürme eni	: L
sürme yüksekliği	: H
kanat eni	: KL
başa kanat eni	: BKL
kanat yüksekliği	: KH
kanat cam eni	: KCL
kanat cam yük.	: KCH
kanat çita eni	: K Çita L
kanat çita yük.	: K Çita H
kenet profili H	: H - 76
ince kanat profili H	: H - 76



* hesap yöntemi camların eşi olma esasına göre yapılmıştır.

no scale

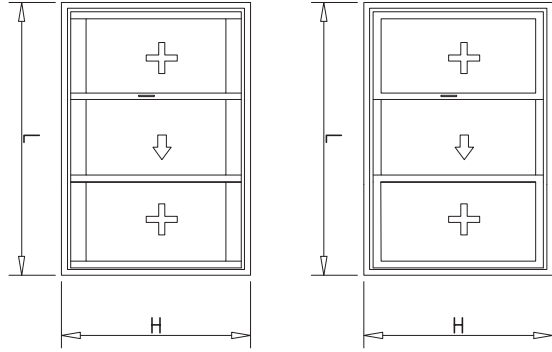
S 32+ YALITIMLI KLASİK SÜRME SİSTEM

INSULATION CLASSICAL SLIDE SYSTEMS

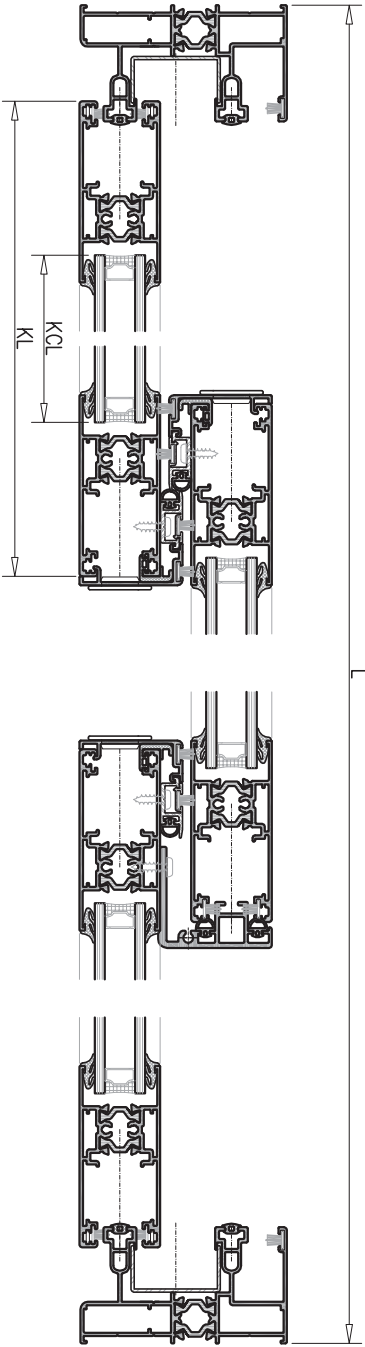
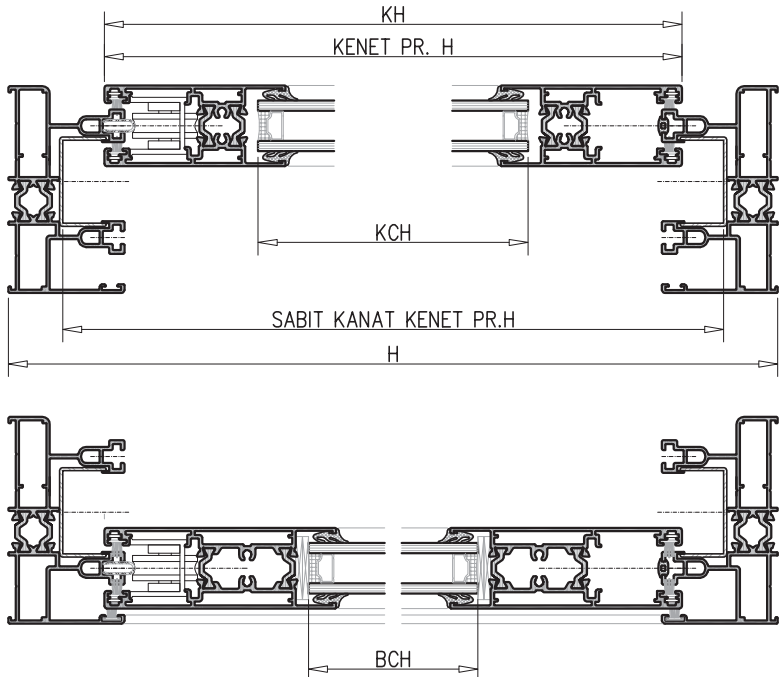
KESİM ÖLÇÜLERİ / CUTTING MEASURES
MONTAJ ÇİZİMLERİ / ASSEMBLY DRAWING

KLASİK SÜRME AÇILIM CLASSICAL SLIDING OPENING

2 - ray 2 - rail



sürme eni	: L
sürme yüksekliği	: H
kanat eni	: KL
bazı kanat eni	: BKL
kanat yüksekliği	: KH
kanat cam eni	: KCL
kanat cam yük.	: KCH
kanat çita eni	: K Çita L
kanat çita yük.	: K Çita H
kenet profili H	: H - 76
sabit kanat kenet pr. H	: H - 43

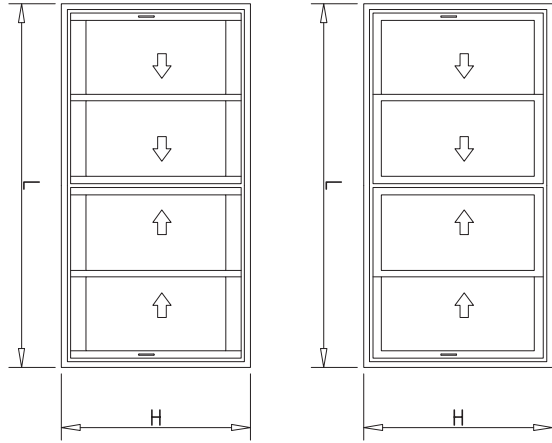


* hesap yöntemi camların eği olma esasına göre yapılmıştır.

no scale

KLASİK SÜRME AÇILIM
CLASSICAL SLIDING OPENING

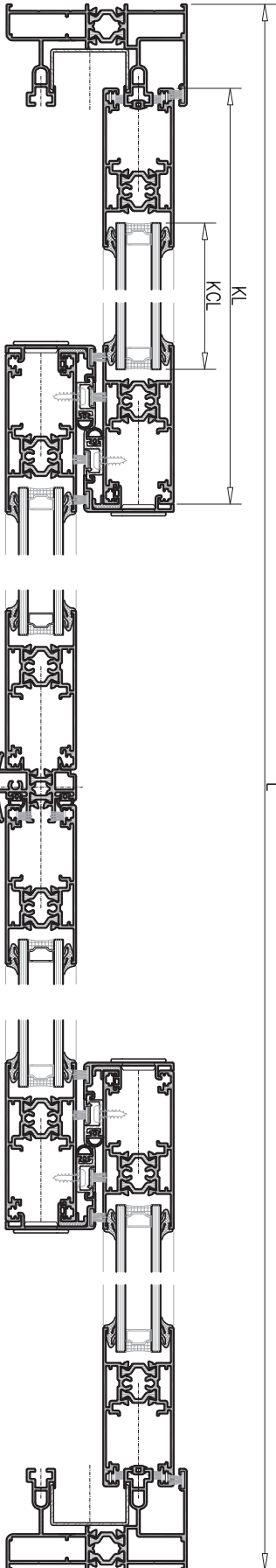
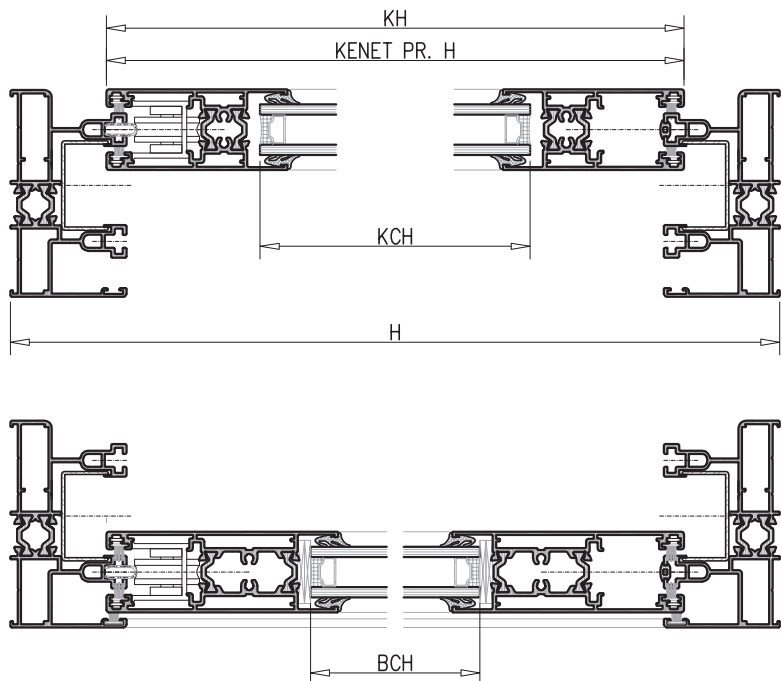
2 - ray 2 - rail



sürme eni	: L
sürme yüksekliği	: H
kanat eni	: KL
baza kanat eni	: BKL
kanat yüksekliği	: KH
kanat cam eni	: KCL
kanat cam yük.	: KCH
kanat çita eni	: K Çita L
kanat çita yük.	: K Çita H
kenet profili H	: H - 76
kanat birl. adap. H	: KL - 29

no scale

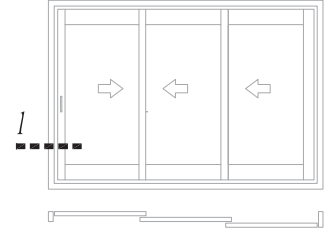
* hesap yöntemi camların eşit olma esasına göre yapılmıştır.



3 - RAY PROFİL SİSTEMİ
3 - RAIL PROFILE SYSTEM

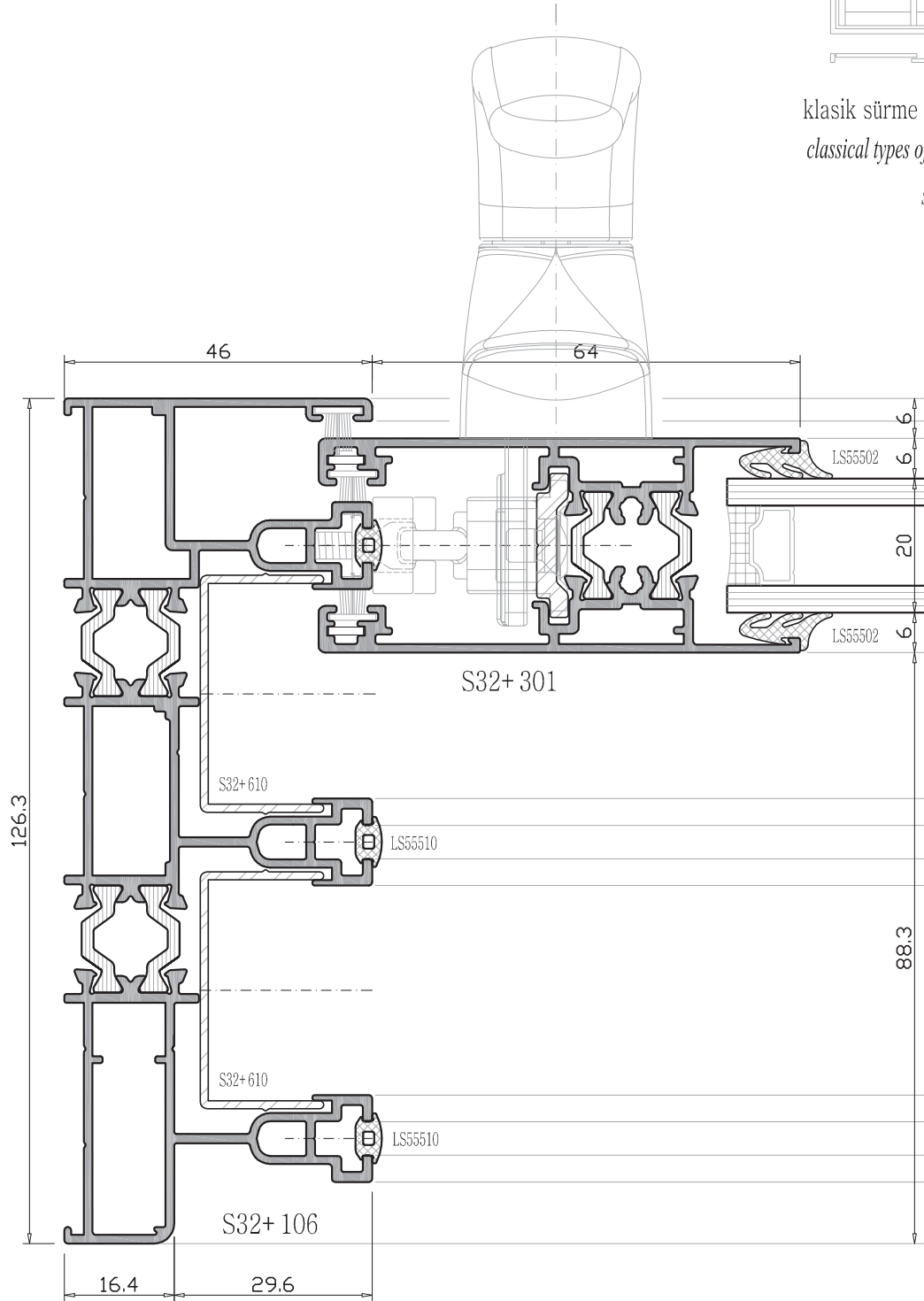


3 - ray 3 - rail



klasik sürme açılım sistem detayı
classical types of sliding systems details

sc1 1:1

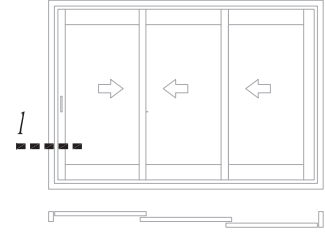


S 32+ YALITIMLI KLASİK SÜRME SİSTEM

INSULATION CLASSICAL SLIDE SYSTEMS

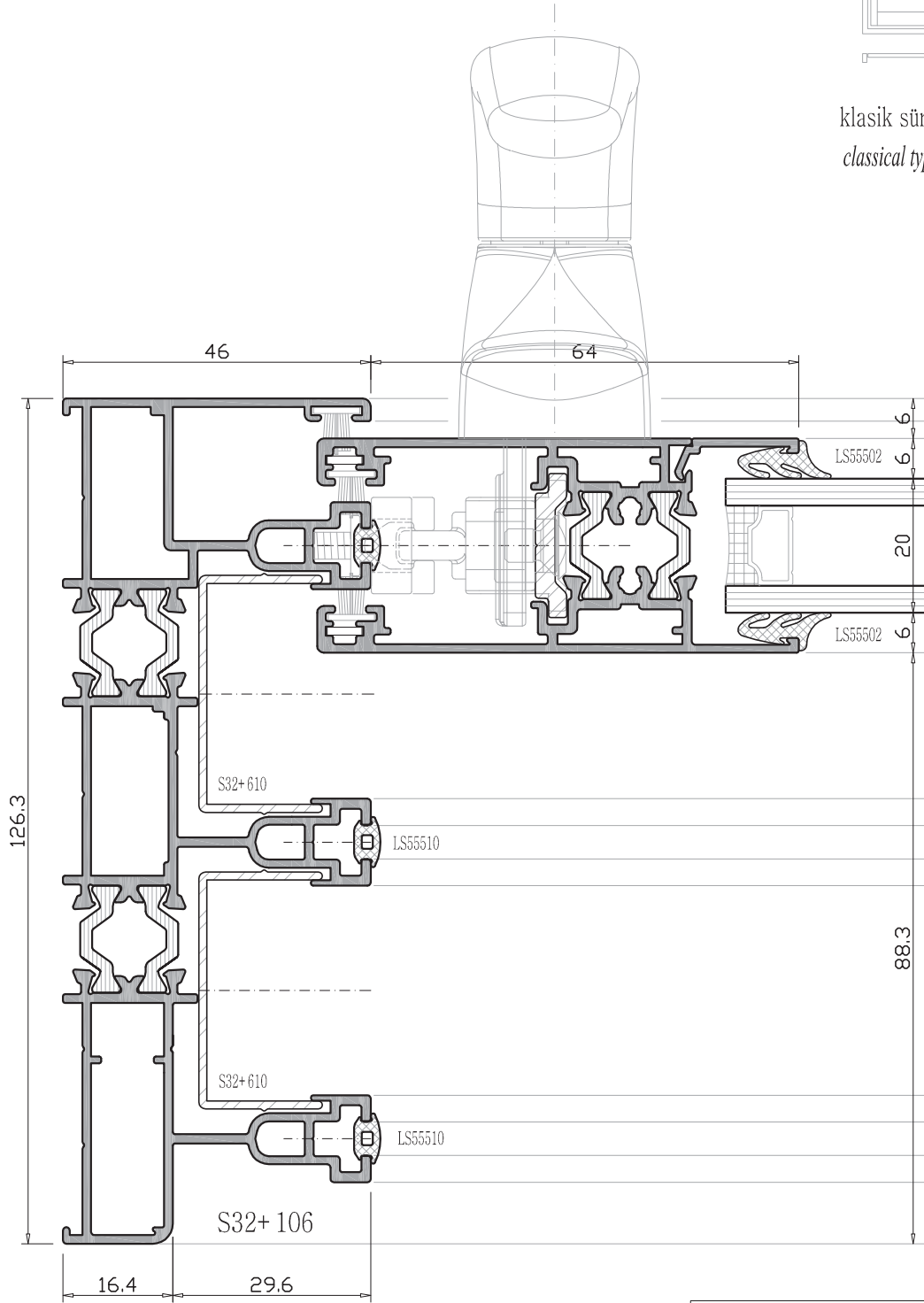
SİSTEM DETAYLARI / SYSTEM DETAILS

3 - ray 3 - rail



klasik sürme açılım sistemi detayı
classical types of sliding systems details

sch 1:1

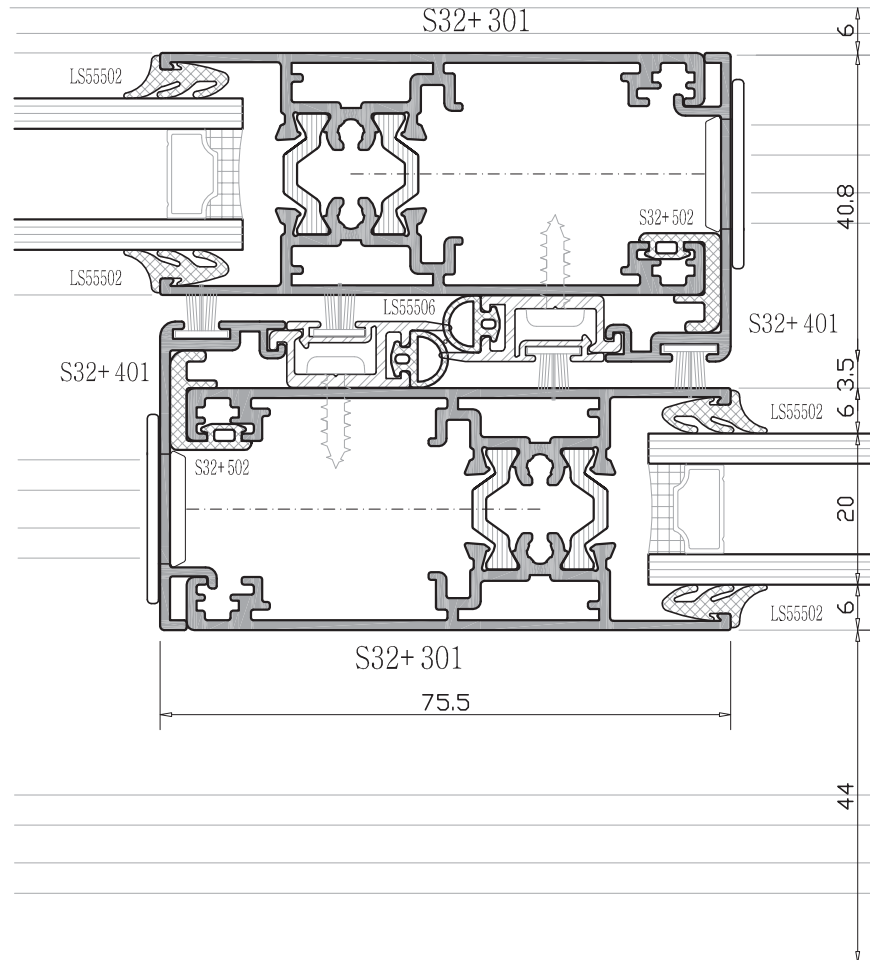
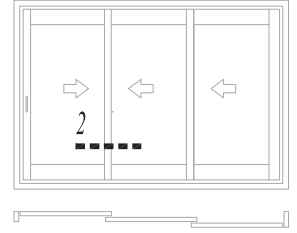


cam çıtalı alternatif
glazing bead alternative

klasik sürme açılım sistem detayı
classical types of sliding systems details

sc1 1:1

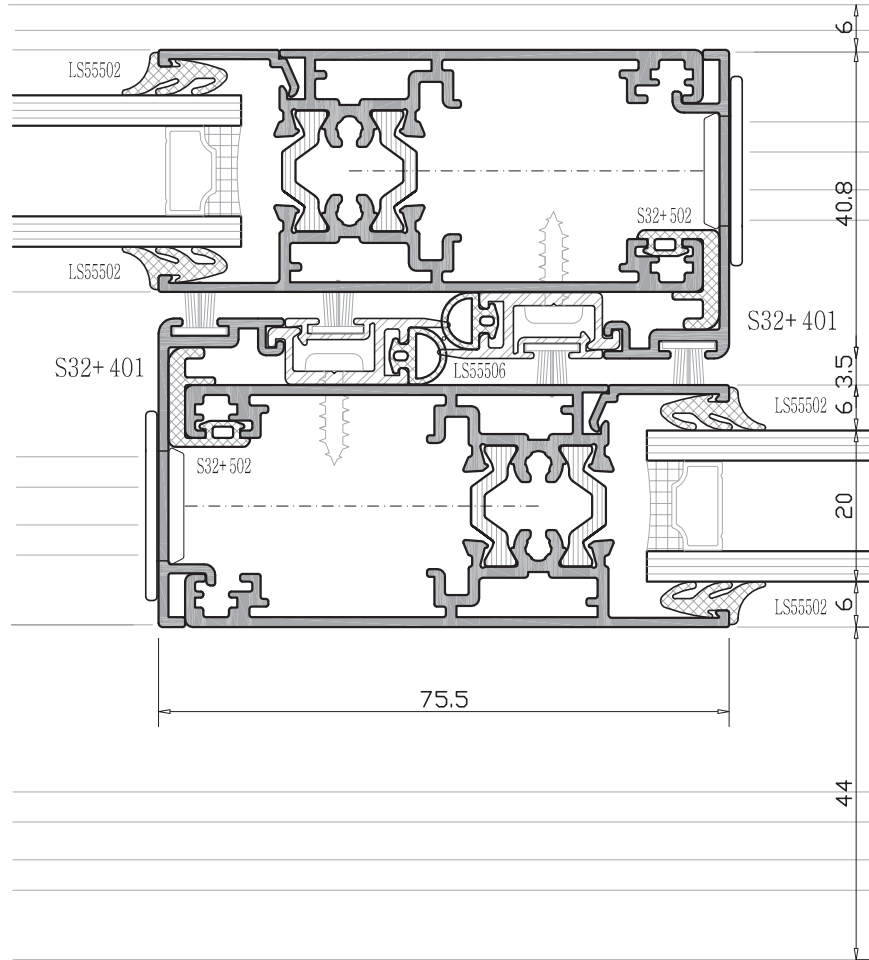
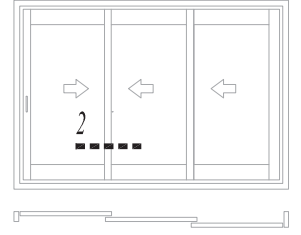
3 - ray 3 - rail



klasik sürme açılım sistem detayı
classical types of sliding systems details

sc1 1:1

3 - ray 3 - rail

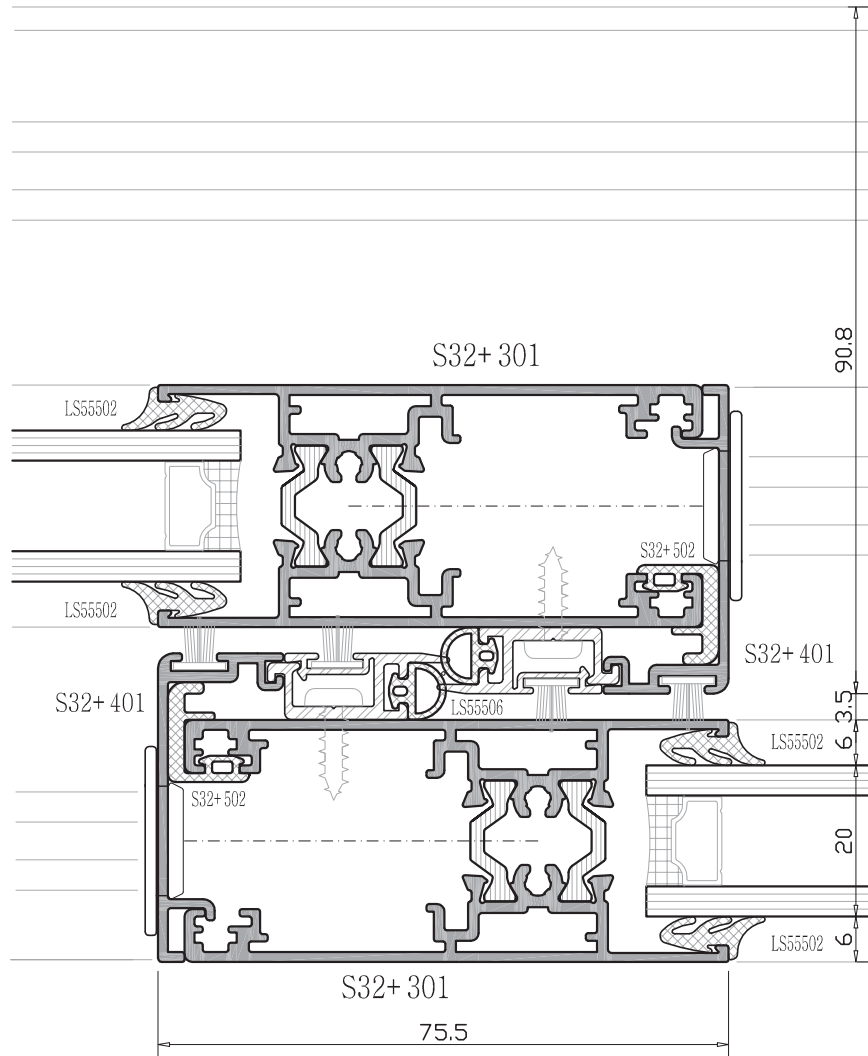
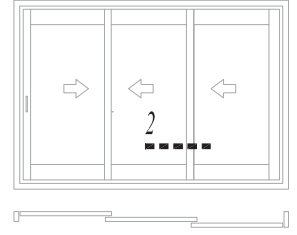


cam çıtalı alternatif
glazing bead alternative

klasik sürme açılım sistem detayı
classical types of sliding systems details

sc1 1:1

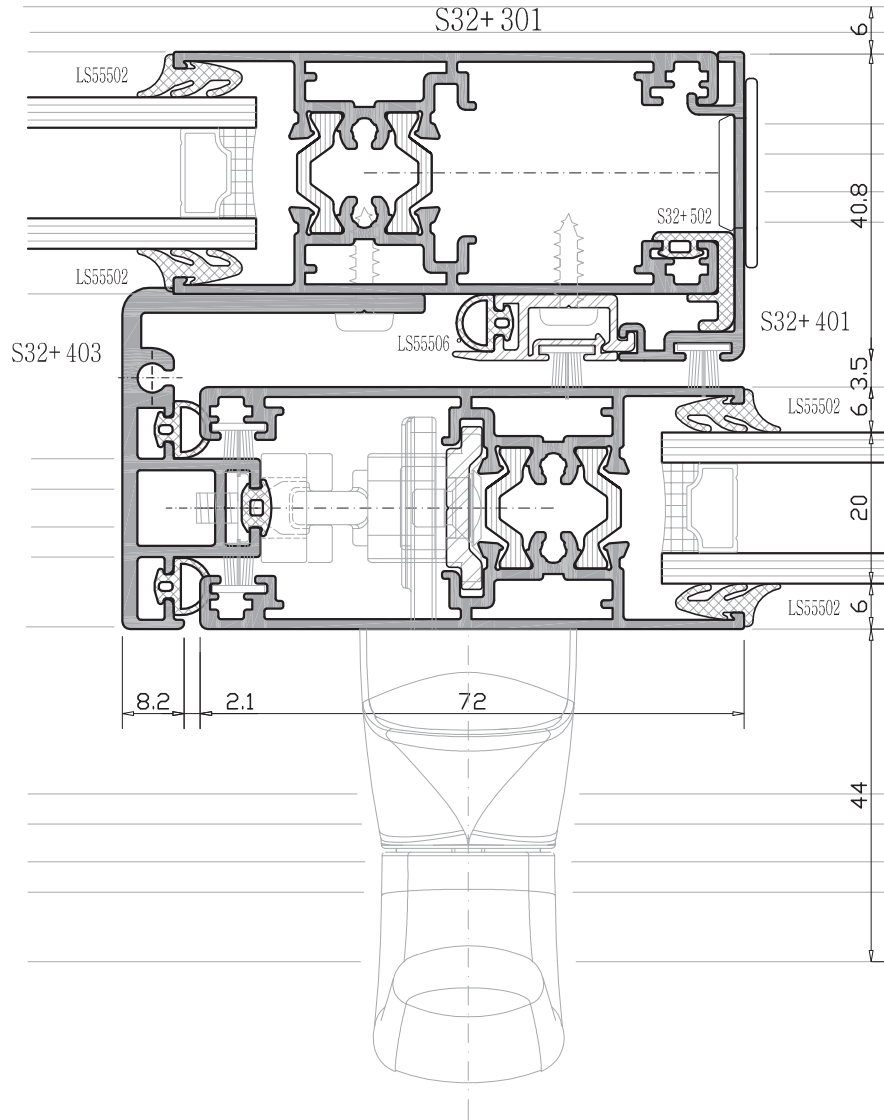
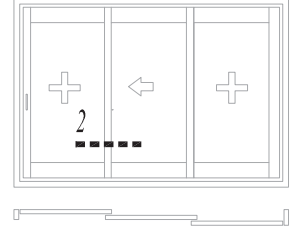
3 - ray 3 - rail



klasik sürme açılım sistemi detayı
classical types of sliding systems details

sc1 1:1

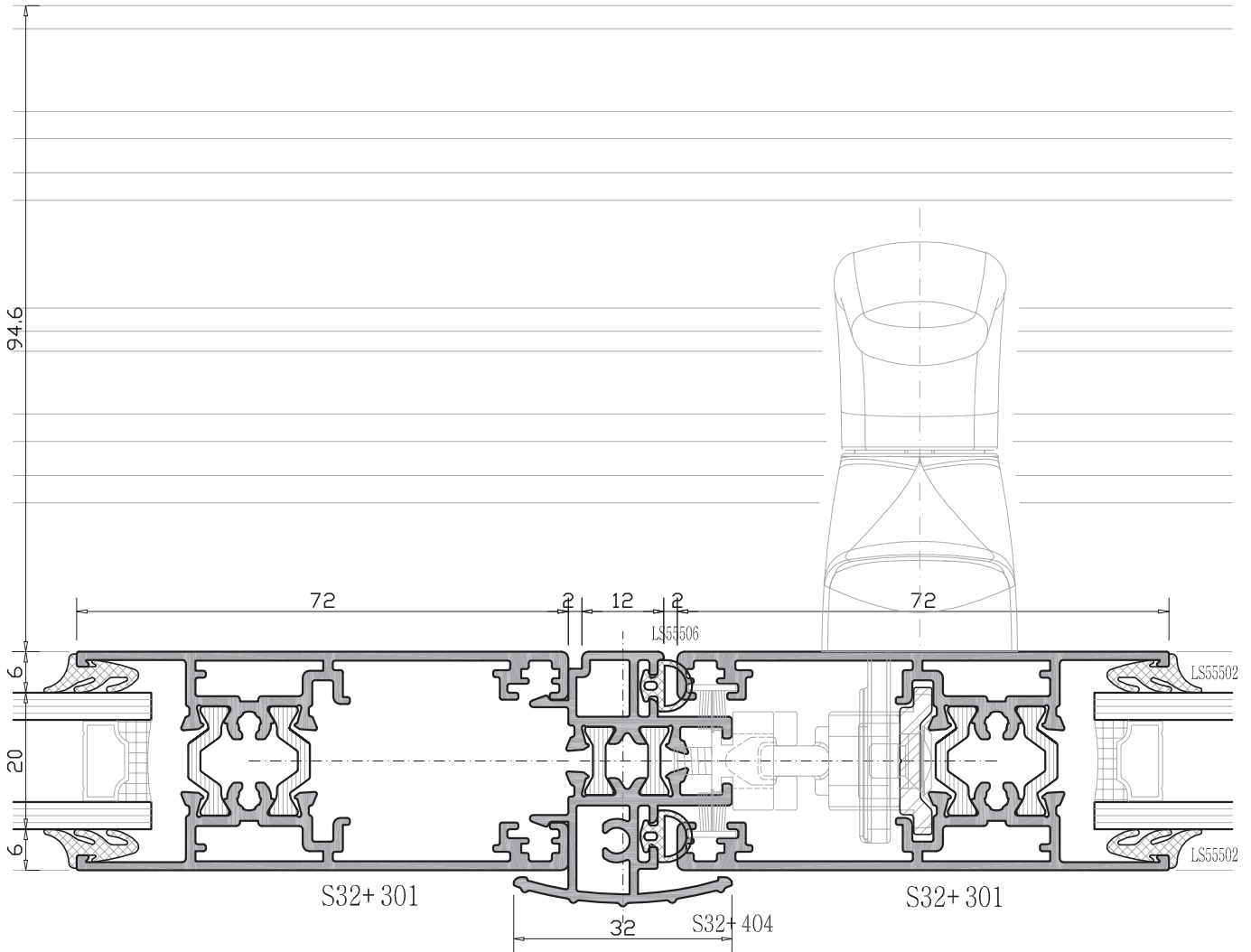
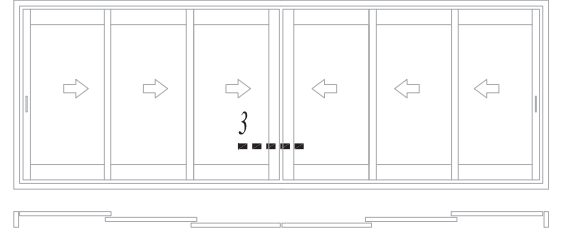
3 - ray 3 - rail



klasik sürme açılım sistem detayı
classical types of sliding systems details

sch 1:1

3 - ray 3 - rail



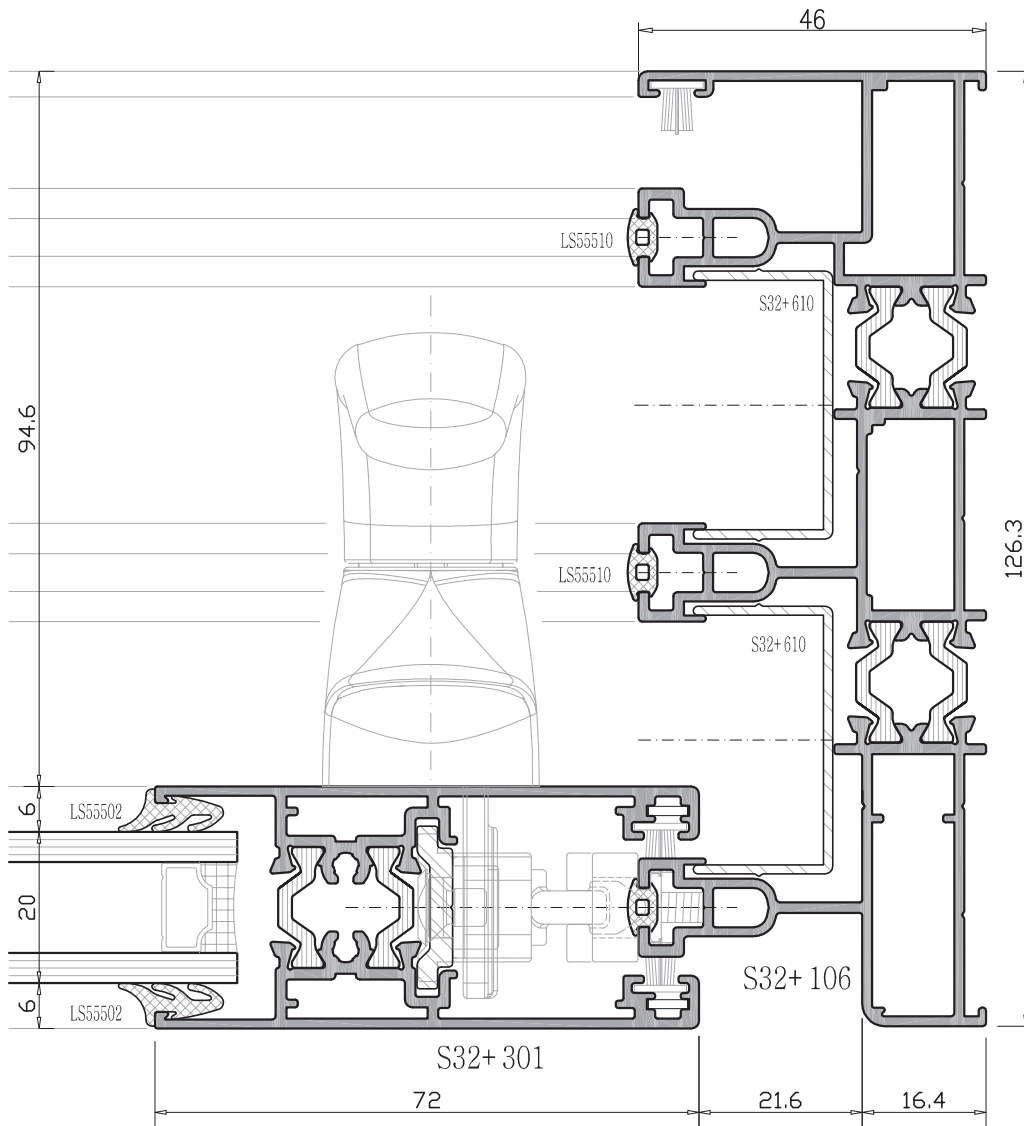
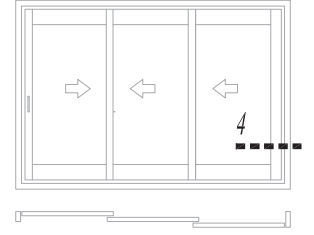
S 32+ YALITIMLI KLASİK SÜRME SİSTEM

INSULATION CLASSICAL SLIDE SYSTEMS

SİSTEM DETAYLARI / SYSTEM DETAILS

klasik sürme açılım sistem detayı
classical types of sliding systems details
scl 1:1

3 - ray 3 - rail



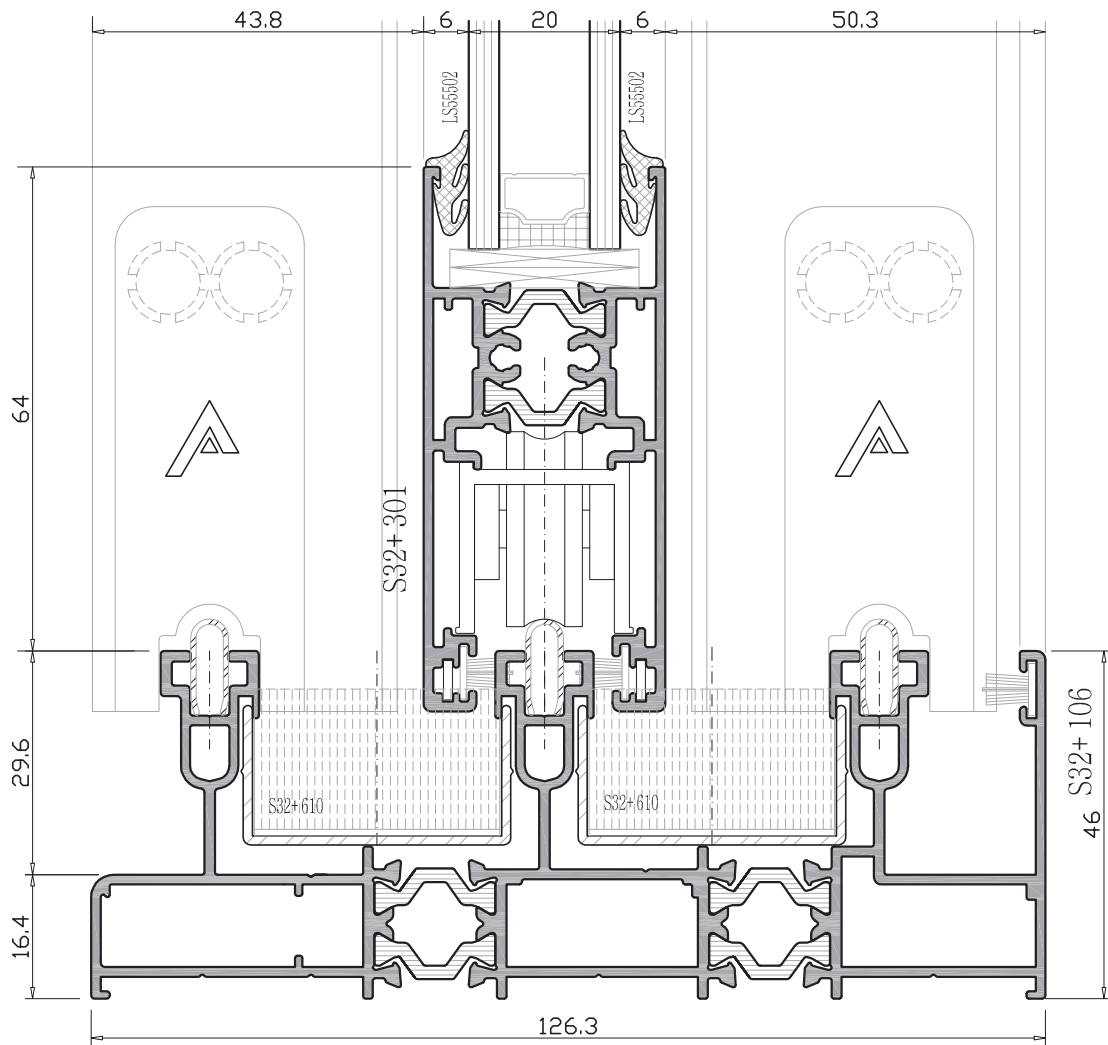
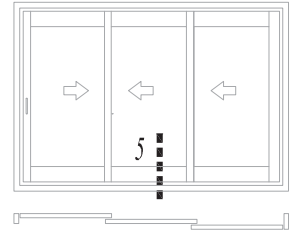
S 32

ES+

klasik sürme açılım sistem detayı
classical types of sliding systems details

sc1 1:1

3 - ray 3-rail



S 32+ YALITIMLI KLASİK SÜRME SİSTEM

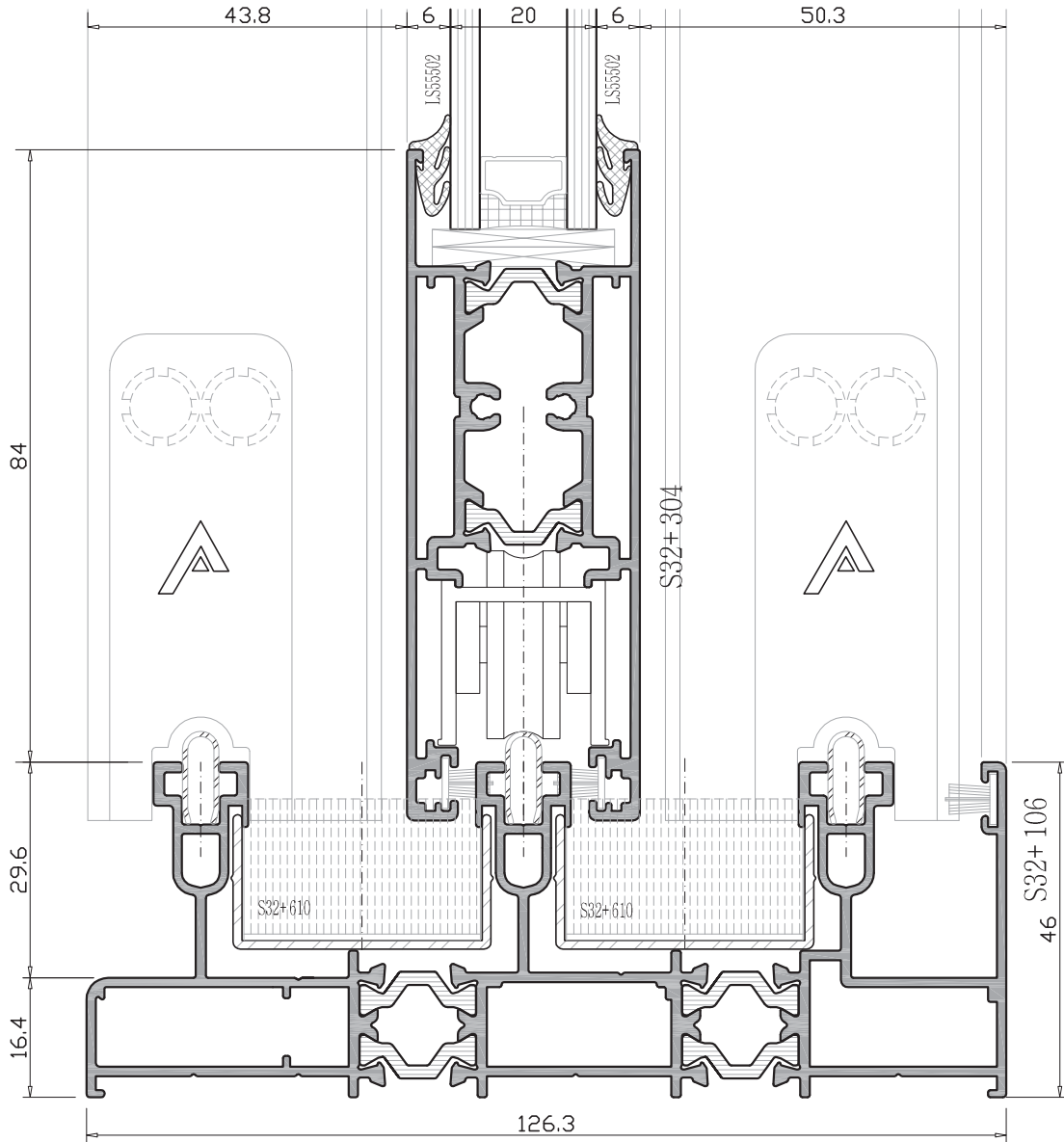
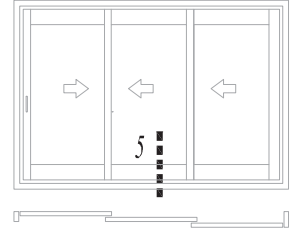
INSULATION CLASSICAL SLIDE SYSTEMS

SİSTEM DETAYLARI / SYSTEM DETAILS

klasik sürme açılım sistem detayı
classical types of sliding systems details

sc1 1:1

3 - ray 3 - rail



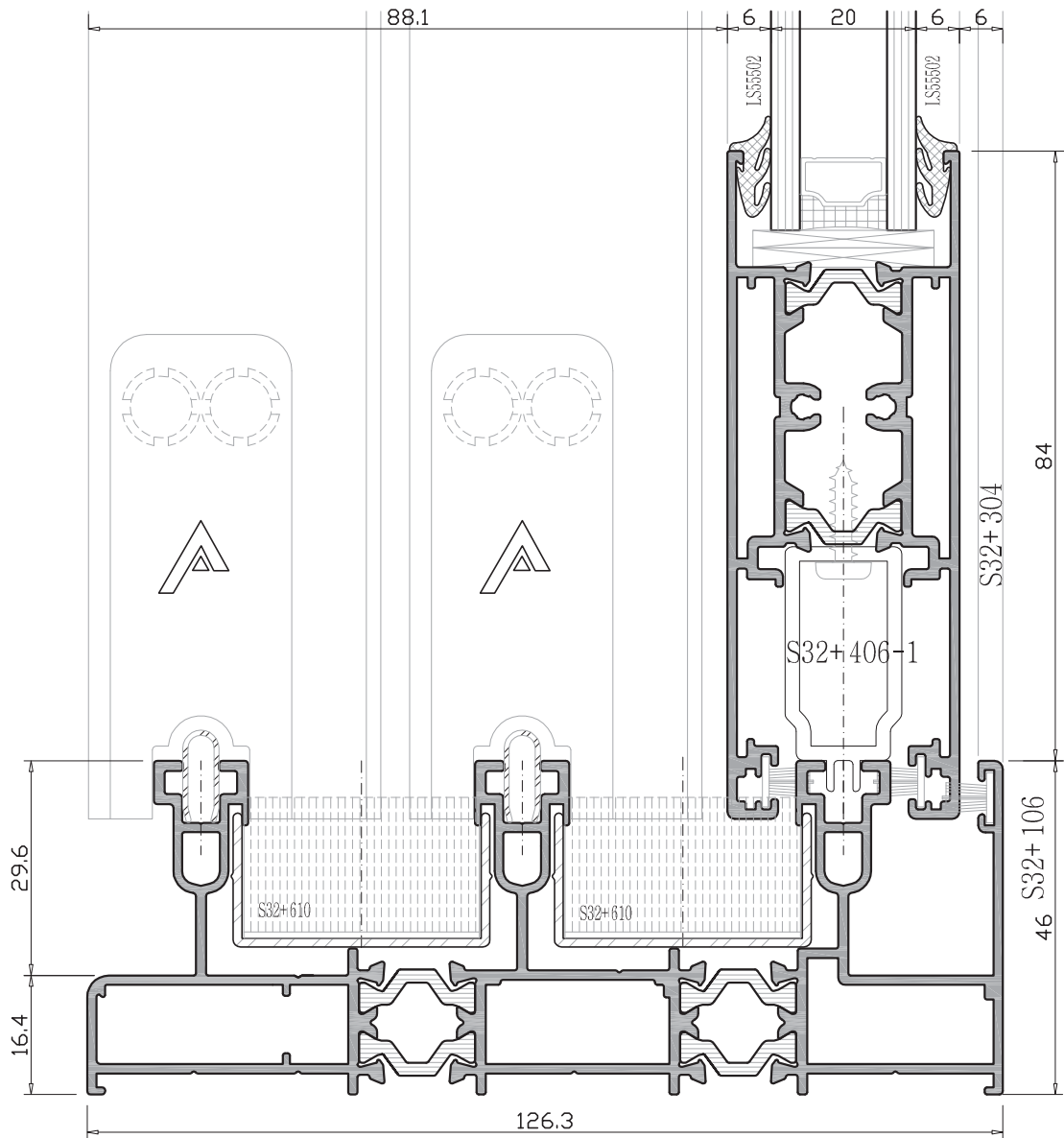
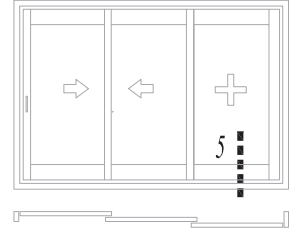
S 32

ES+

klasik sürme açılım sistem detayı
classical types of sliding systems details

sc1 1:1

3 - ray 3 - rail



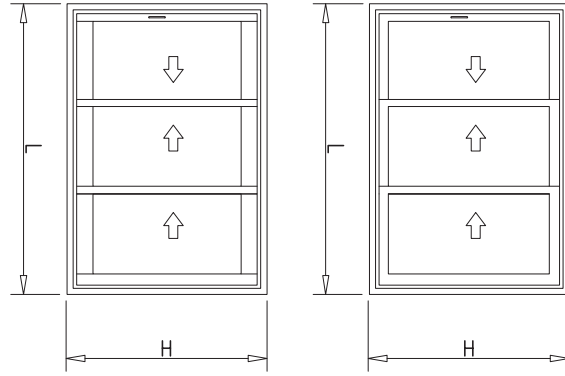
S 32+ YALITIMLI KLASİK SÜRME SİSTEM

INSULATION CLASSICAL SLIDE SYSTEMS

KESİM ÖLÇÜLERİ / CUTTING MEASURES
MONTAJ ÇİZİMLERİ / ASSEMBLY DRAWING

KLASİK SÜRME AÇILIM CLASSICAL SLIDING OPENING

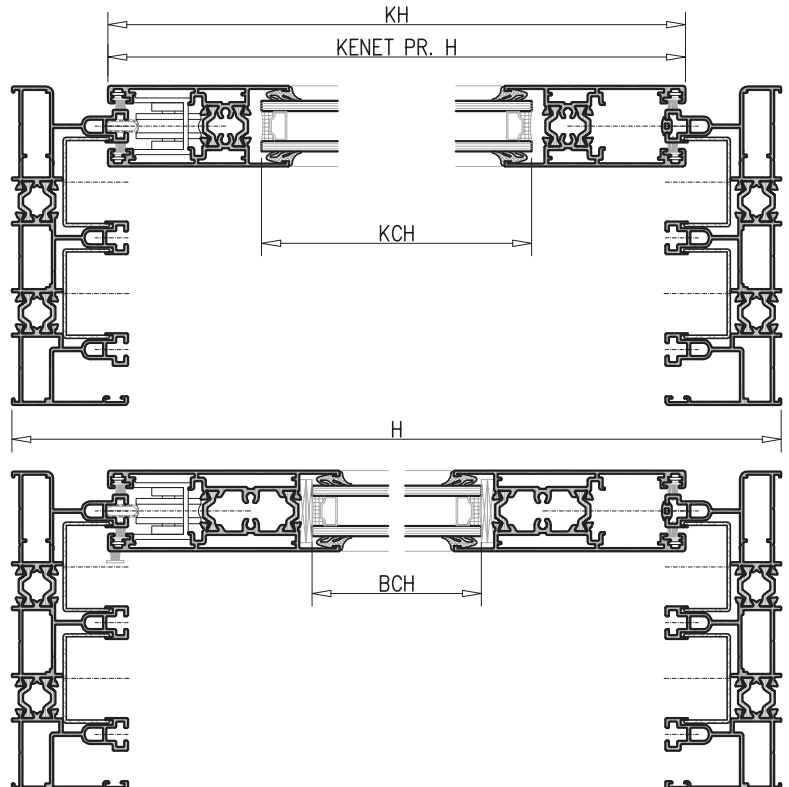
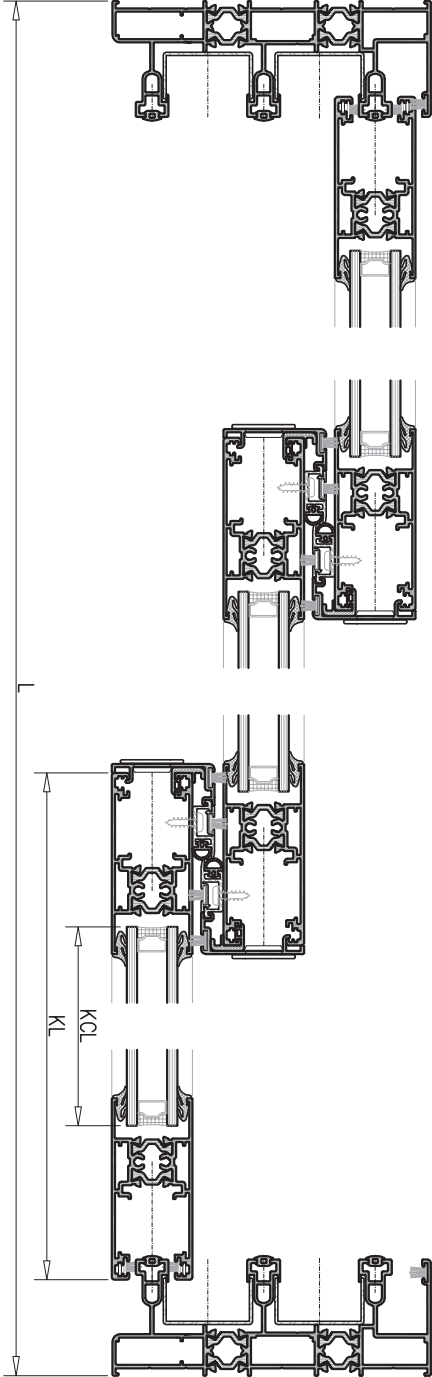
3 - ray 3 - rail



sürme eni	: L
sürme yüksekliği	: H
kanat eni	: KL L/3 + 20
başa kanat eni	: BKL KL-144
kanat yüksekliği	: KH H - 76 (45°birt.) H - 80 (90°birt.)
kanat cam eni	: KCL L/3 - 102
kanat cam yük.	: KCH H - 198
kanat çita eni	: K.Cita L KL - 112
kanat çita yük.	: K.Cita H KH - 144
kenet profili H	: H - 76

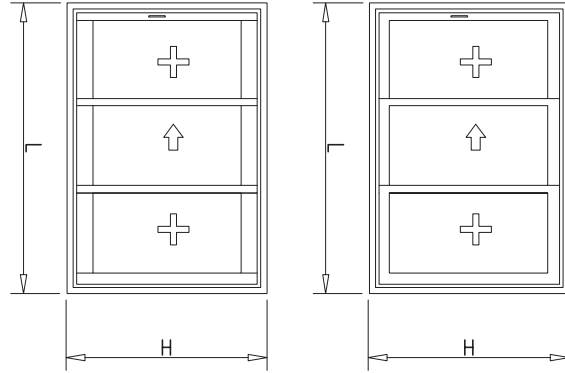
no scale

* hesap yöntemi camların eşit olma esasına göre yapılmıştır.



KLASİK SÜRME AÇILIM
CLASSICAL SLIDING OPENING

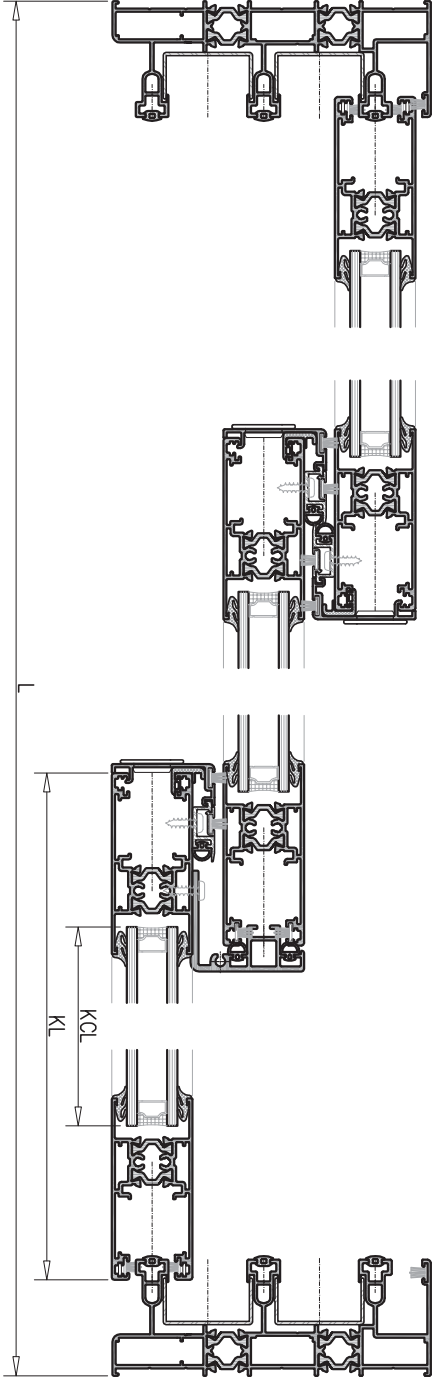
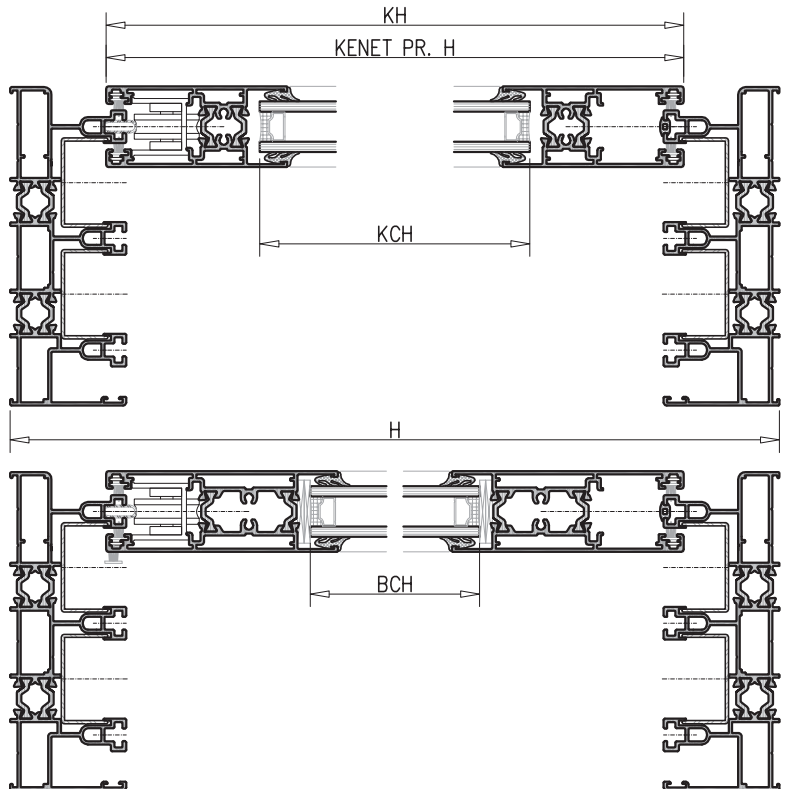
3 - ray 3 - rail



no scale

* hesap yöntemi camların eşi olma esasına göre yapılmıştır.

sürme eni	: L
sürme yüksekliği	: H
kanat eni	: KL L/3 + 20
bazı kanat eni	: BK L KL-144
kanat yüksekliği	: KH H - 76 (45° birli.) H - 80 (90° birli.)
kanat cam eni	: KCL L/3 - 102
kanat cam yük.	: KCH H - 198
kanat çıta eni	: K Çita L KL - 112
kanat çıta yük.	: K Çita H KH - 144
kenet profili H	: H - 76
sabit kanat kenet pr. H	: H - 43



S 32+ YALITIMLI KLASİK SÜRME SİSTEM

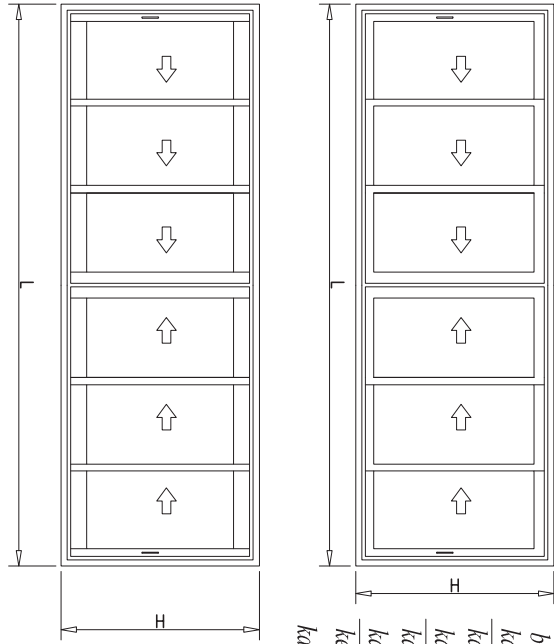
INSULATION CLASSICAL SLIDE SYSTEMS

KESİM ÖLÇÜLERİ / CUTTING MEASURES
MONTAJ ÇİZİMLERİ / ASSEMBLY DRAWING

KLASİK SÜRME AÇILIM CLASSICAL SLIDING OPENING

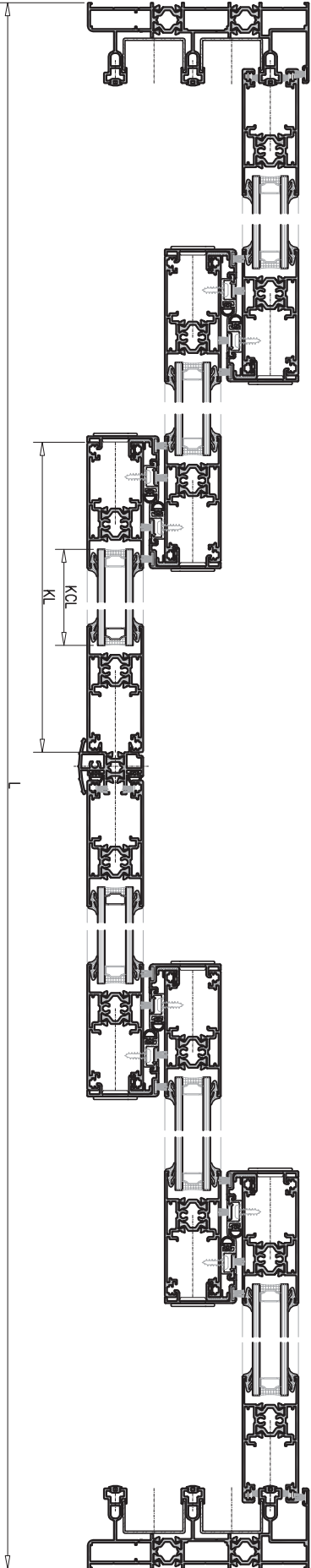
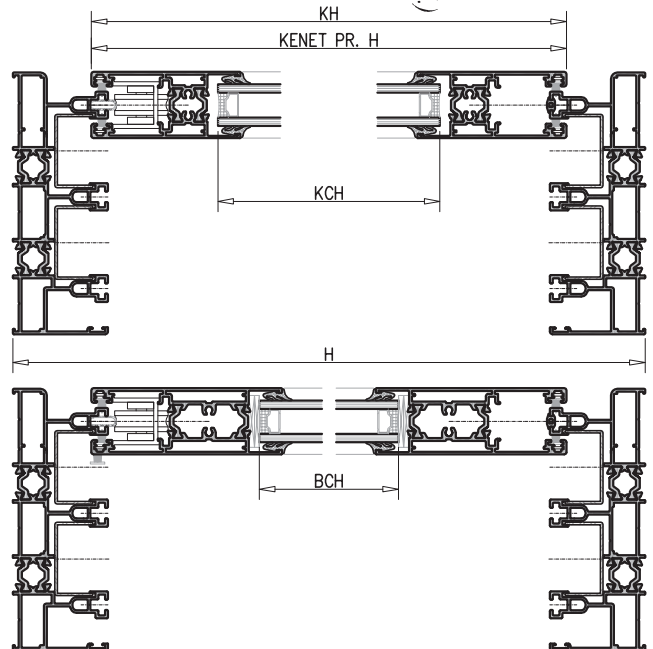
3 - ray 3 - rail

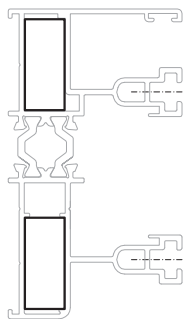
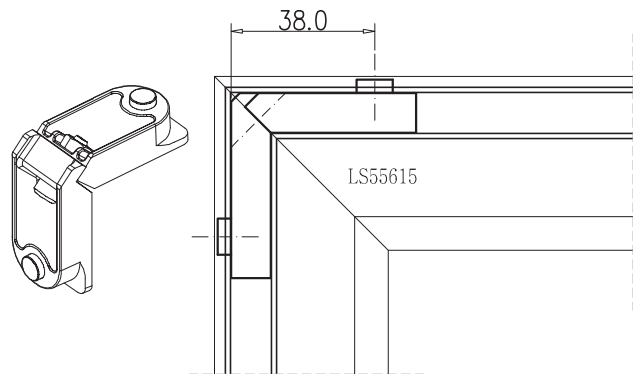
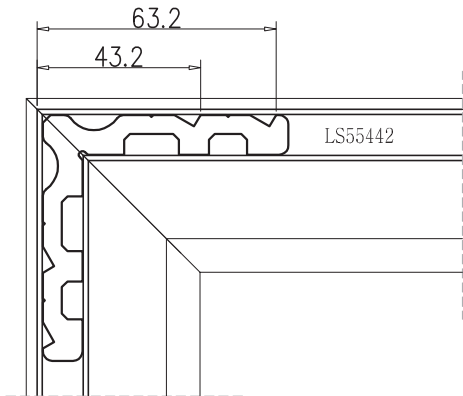
sürme eni : L	sürme yüksekliği : H
kanat eni : KL	L/6 + 32
başa kanat eni : BKl	KL-144
kanat yüksekliği : KH	H - 76 (45° birl.) / H - 80 (90° birl.)
kanat cam eni : KCL	L/6 - 92
kanat cam yük. : KCH	H - 198
kanat çita eni : K. Çita L	KL-112
kanat çita yük. : K. Çita H	KH-144
kenet profili H :	H - 76
kanat birli adap. H :	KH-29



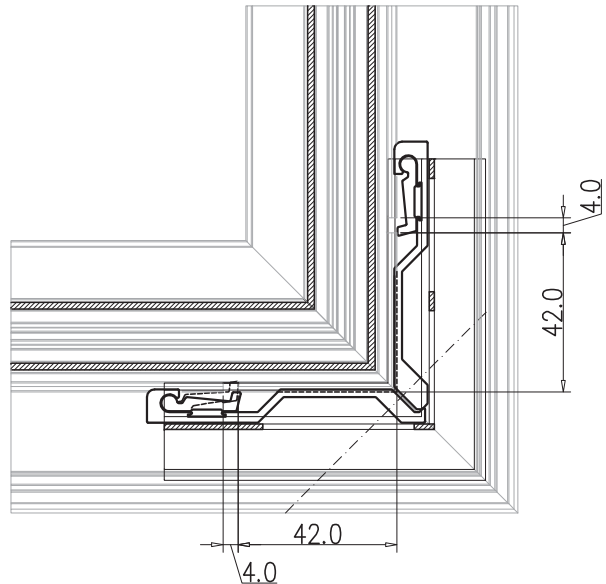
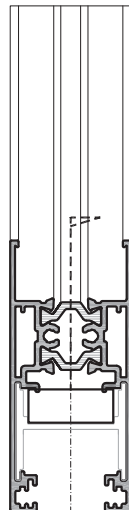
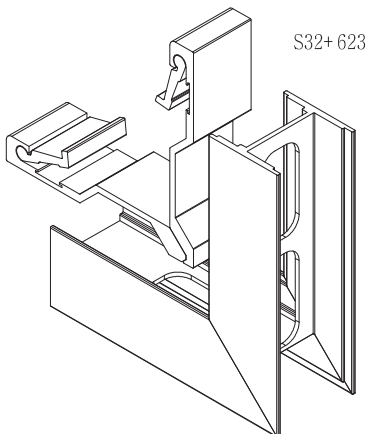
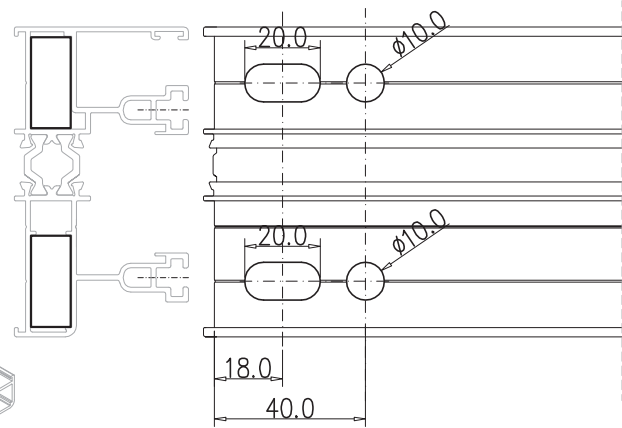
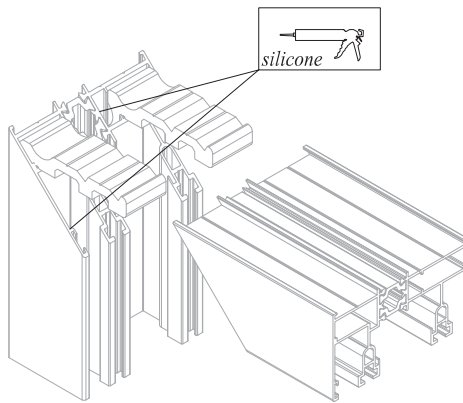
no scale

* hesap yöntemi camların eşit olma esasına göre yapılmıştır.





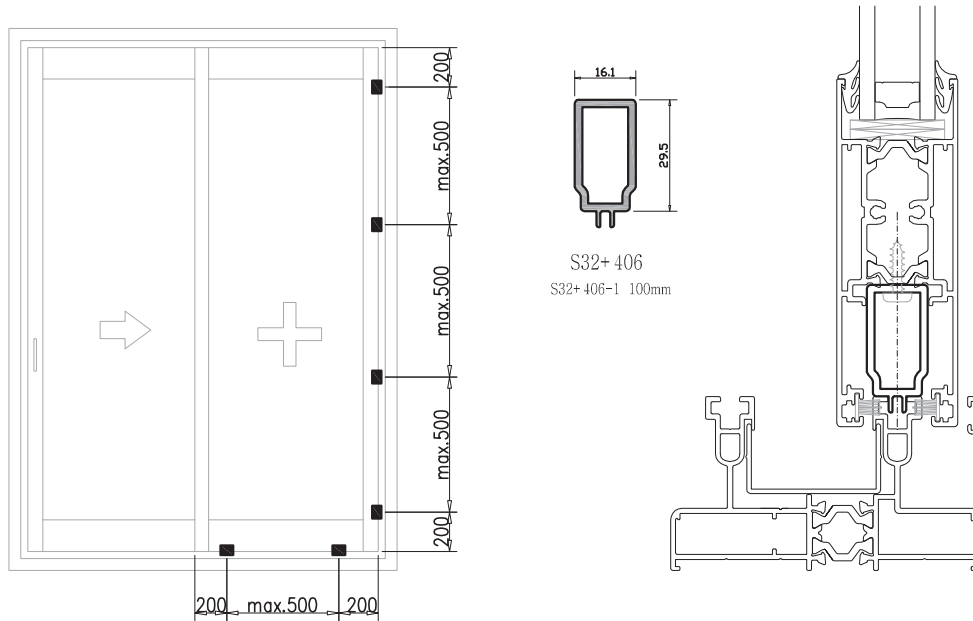
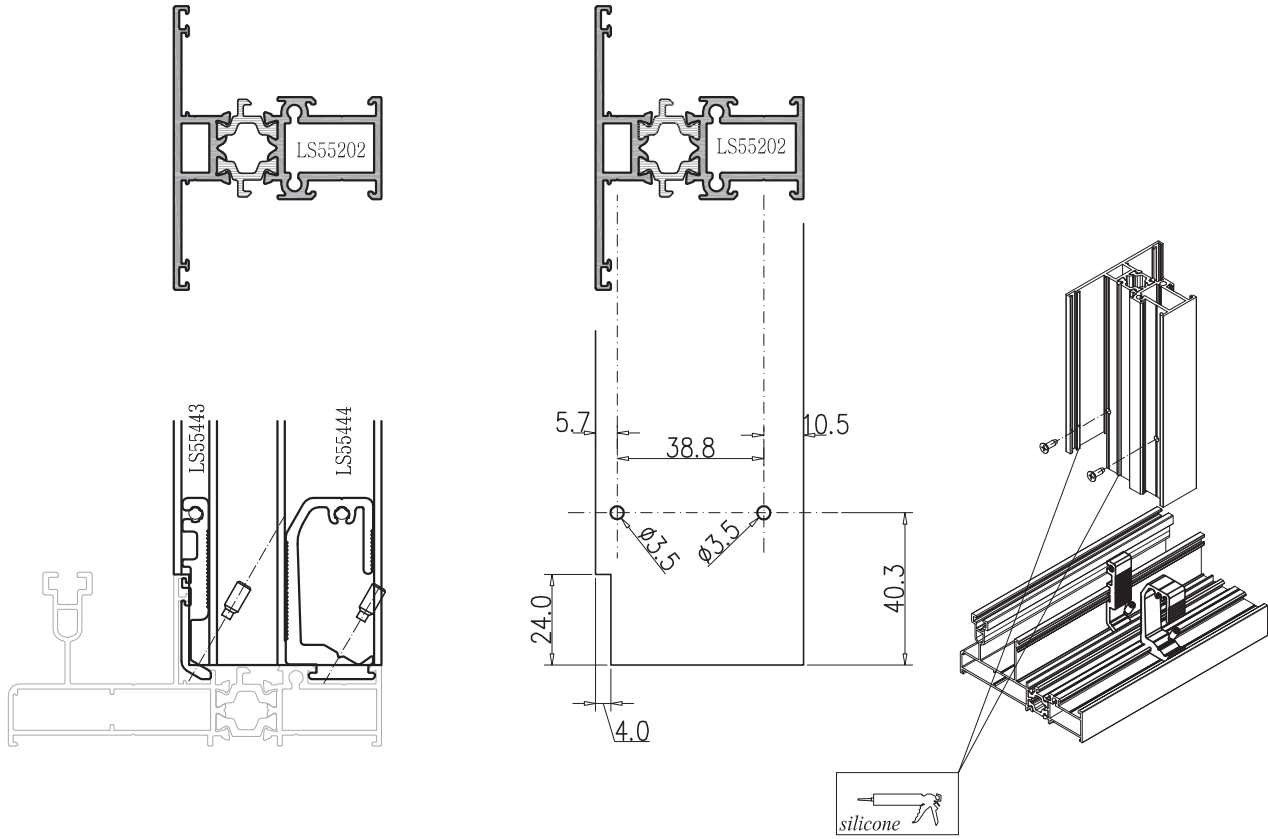
alternative

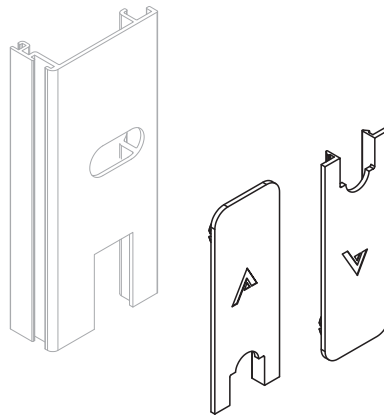
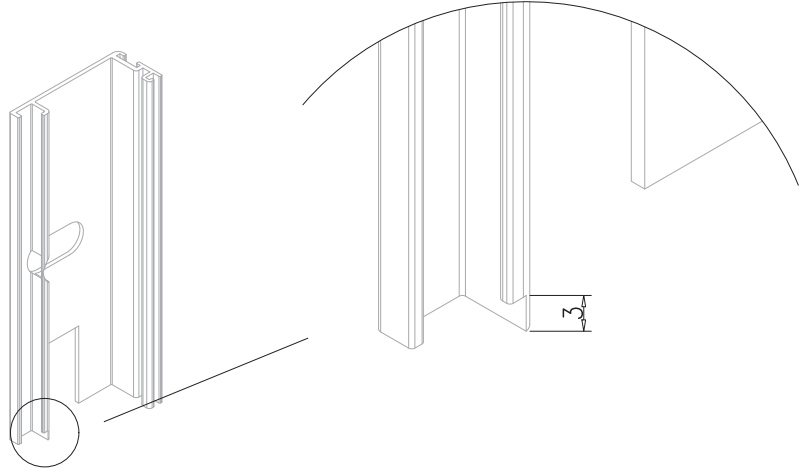
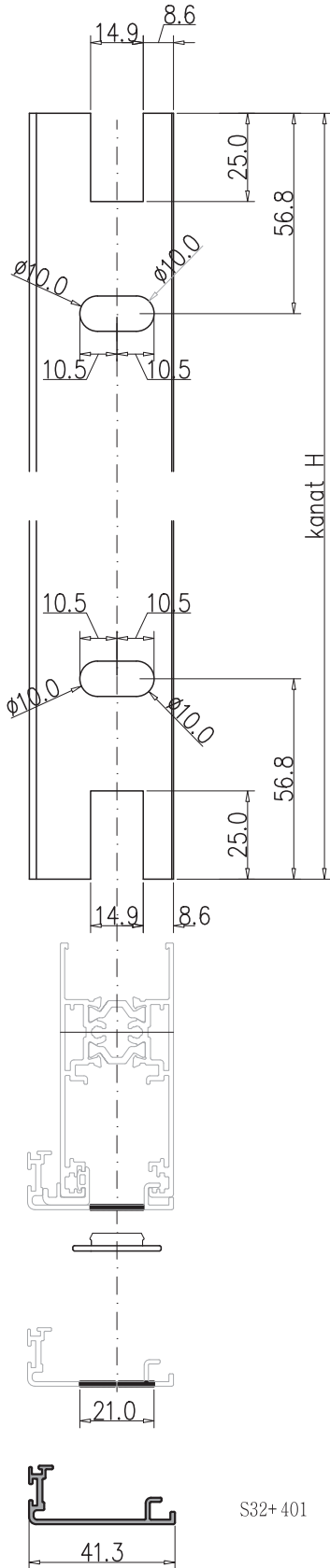


S 32+ YALITIMLI KLASİK SÜRME SİSTEMİ

INSULATION CLASSICAL SLIDE SYSTEMS

KESİM ÖLÇÜLERİ / CUTTING MEASURES
MONTAJ ÇİZİMLERİ / ASSEMBLY DRAWING



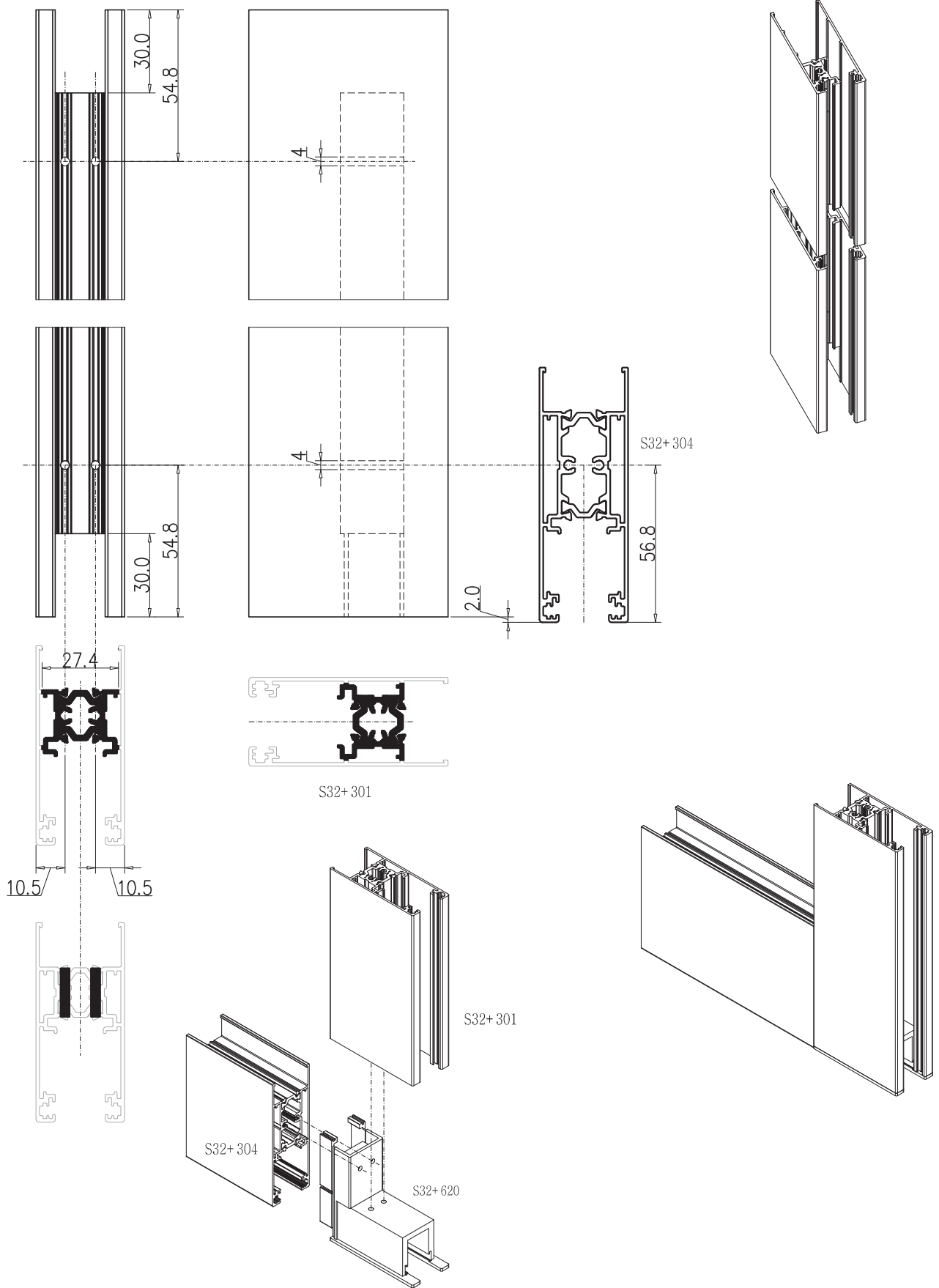


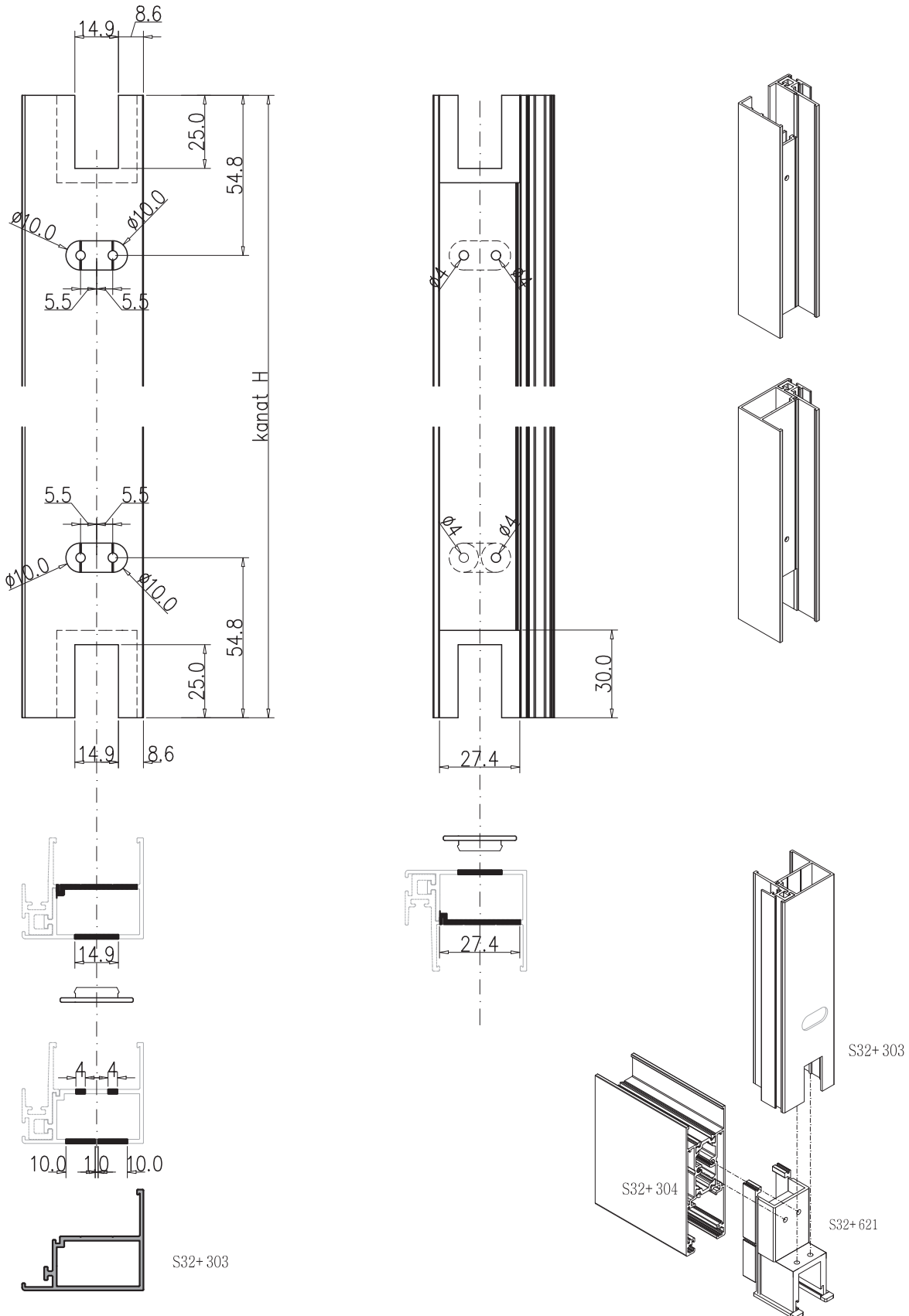
S32+ 401

S 32+ YALITIMLI KLASİK SÜRME SİSTEMİ

INSULATION CLASSICAL SLIDE SYSTEMS

KESİM ÖLÇÜLERİ / CUTTING MEASURES
MONTAJ ÇİZİMLERİ / ASSEMBLY DRAWING

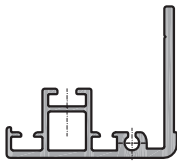
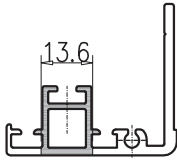
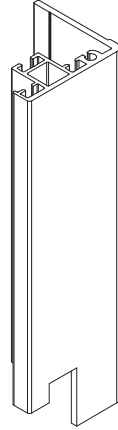
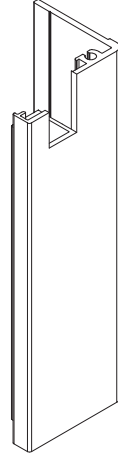
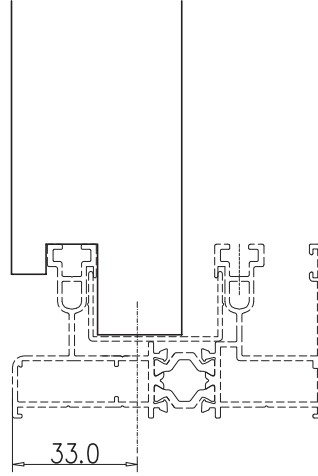
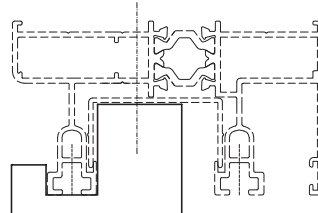
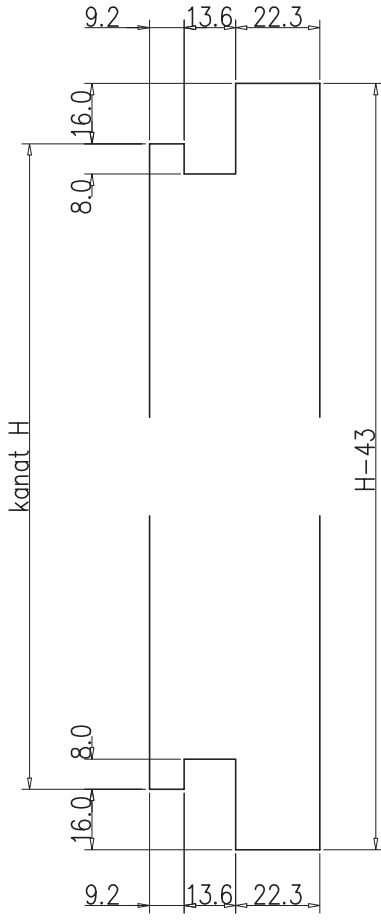




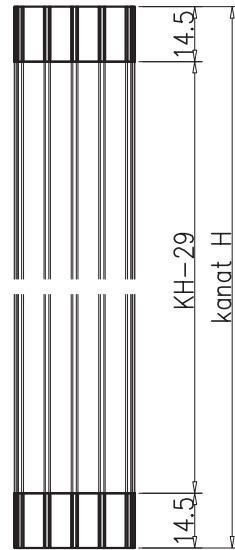
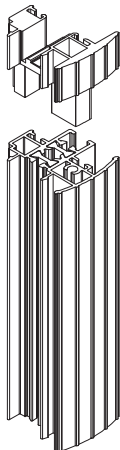
S 32+ YALITIMLI KLASİK SÜRME SİSTEMİ

INSULATION CLASSICAL SLIDE SYSTEMS

KESİM ÖLÇÜLERİ / CUTTING MEASURES
MONTAJ ÇİZİMLERİ / ASSEMBLY DRAWING



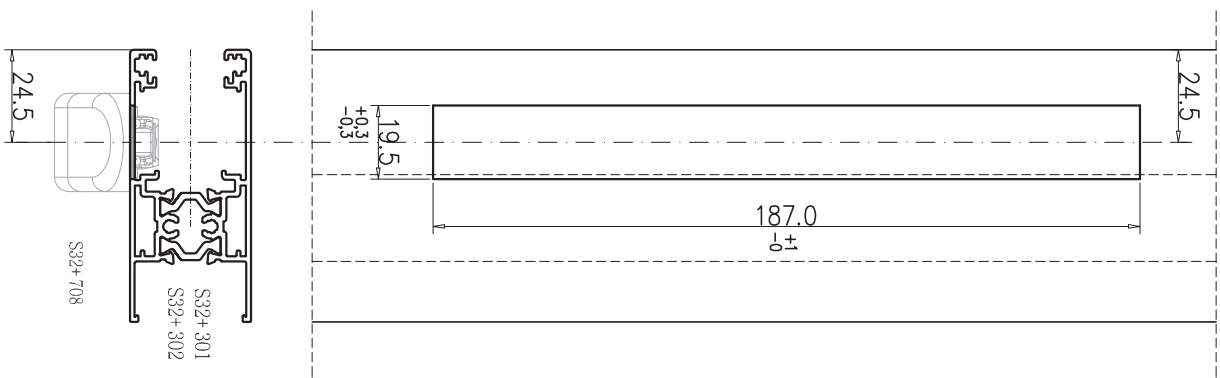
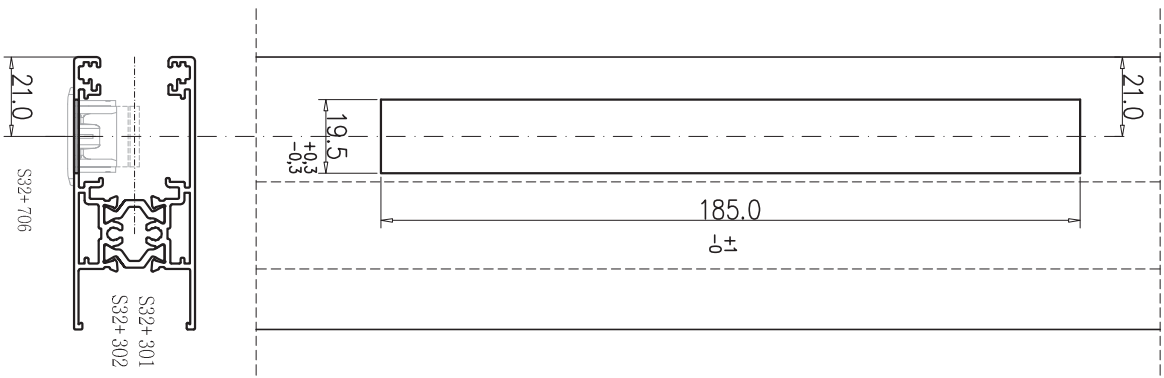
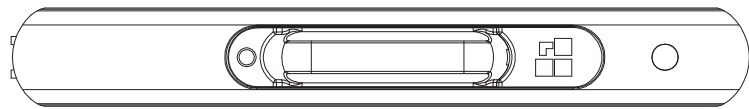
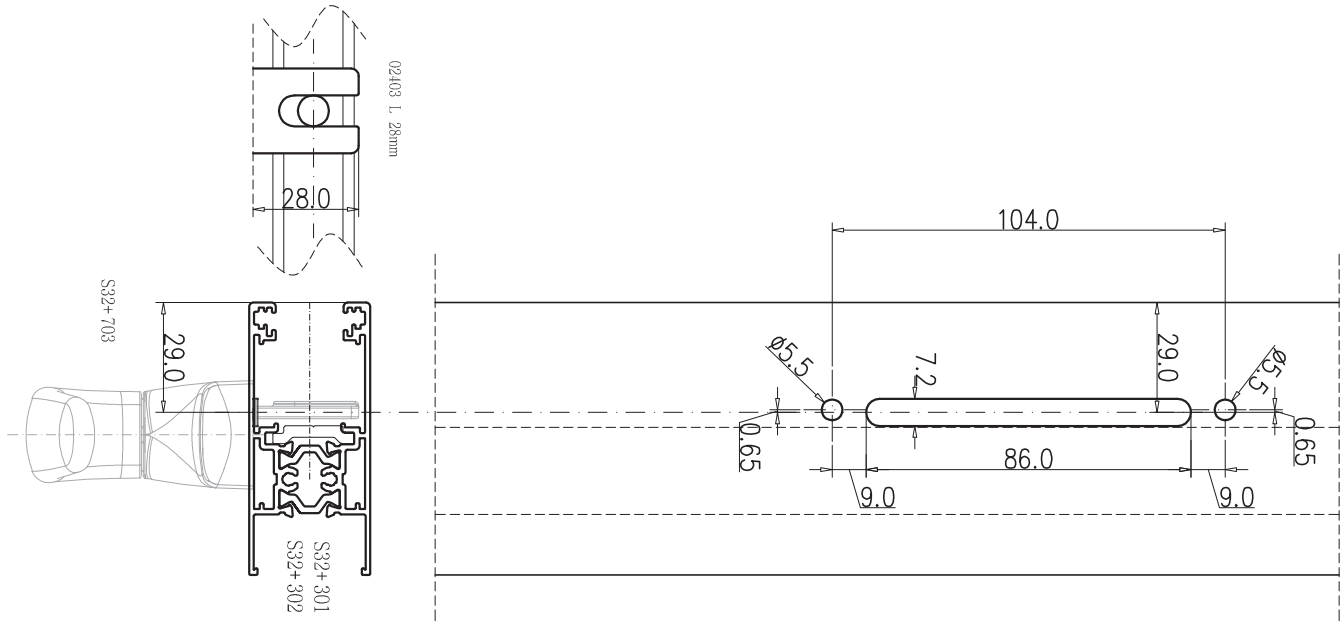
S32+ 403



S32+ 404

S 32

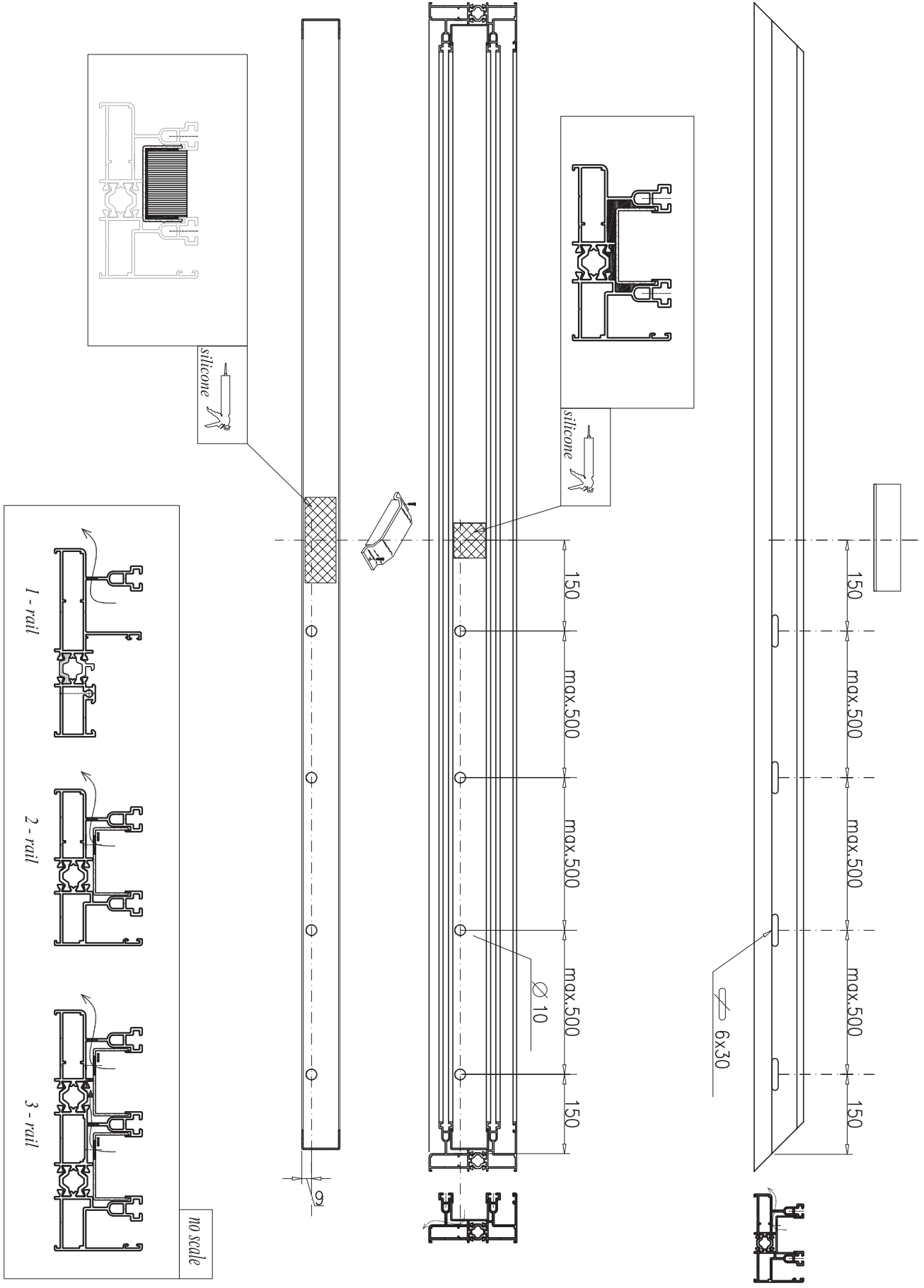
ES+



S 32+ YALITIMLI KLASİK SÜRME SİSTEMİ

INSULATION CLASSICAL SLIDE SYSTEMS

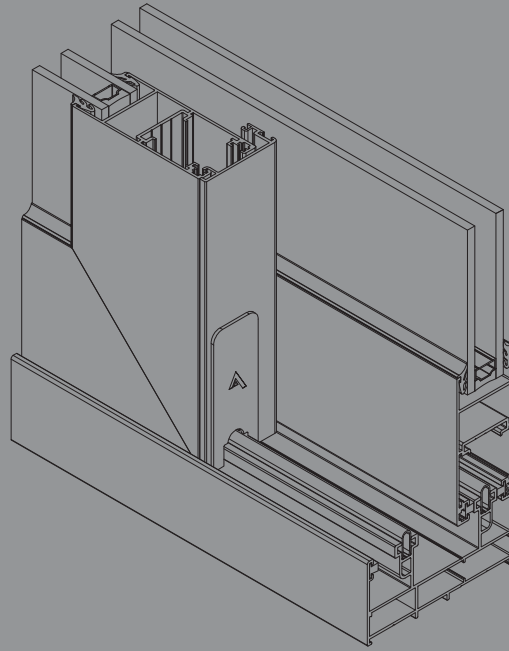
KESİM ÖLÇÜLERİ / CUTTING MEASURES
MONTAJ ÇİZİMLERİ / ASSEMBLY DRAWING





ALUMINANCE[®]
ALUMINIUM SYSTEMS

www.aluminance.com



SÜRME SLIDE	KLASİK SÜRME SİSTEM 100 kg SERİ (32) CLASSICAL SLIDING SYSTEMS 100 kg SERIES (32)	S32	KASA	FRAME	100	S32100 SİSTEM GRUP PR NO
			ORTA KAYIT	MULLION	200	
			KANAT	VENT	300	
			ADAPTÖR BAĞL. PR	ADAPTER	400	
			EPDM GRUP	EPDM GROUP	500	
			PVC GRUP	PVC GROUP	600	
			AÇILIM GRUP	OPENING GROUP	700	
			YALITIM GRUP	INSULATED GROUP	800	

PROFİL ET KALINLIĞI	PROFILE THICKNESS	1,3-1,4mm
KASA YÜKSEKLİĞİ	FRAME HEIGHT	46mm
KANAT YÜKSEKLİĞİ	VENT HEIGHT	32mm
CAM KALINLIĞI	GLASS THICKNESS	4-24mm

ALAŞIM ÖZELLİKLERİ
ALLOY PROPERTIES

EN AW 6060 (AlMgSi0,5 F22)
EN AW 6063 (AlMg0,7Si F22)

ÜRETİM VE MEKANİK STANDARTLAR
PRODUCTION AND MECANICAL STANDARDS

EN 12020-2 EN 755-9 EN 755-2



Kasa-kanat köşe takoz pr.
Fixed frame-sash assembling Plug



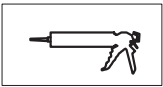
Kasa-kanat köşe bağlantı
Fixed frame-sash assembling Plug



Köşe onbaşı
Corner cleat for sash



Yatay sayfa
Page horizontal



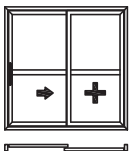
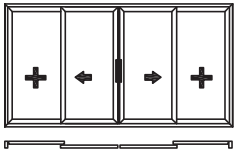
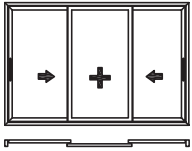
Silikon
Silicone



Dikkat
Attention

KLASİK SÜRME AÇILIM TİPLERİ

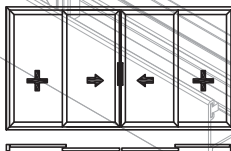
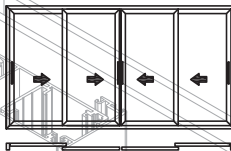
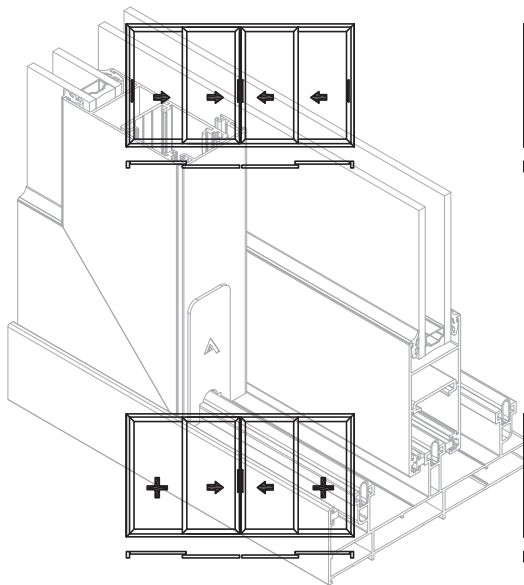
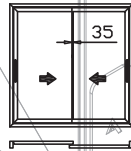
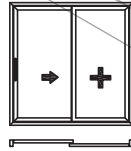
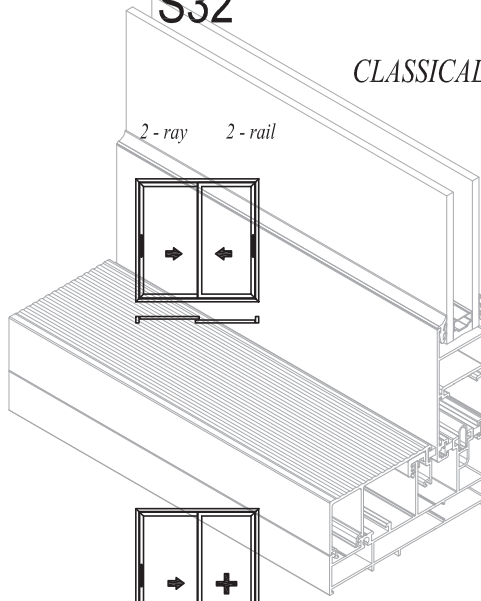
1 - ray 1 - rail



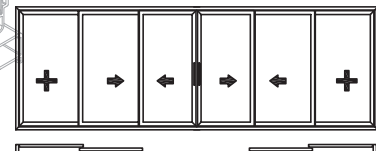
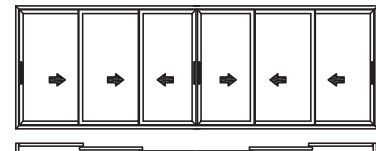
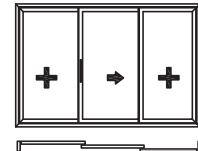
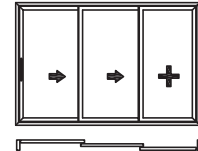
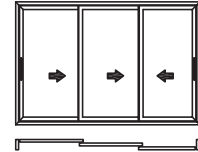
S32

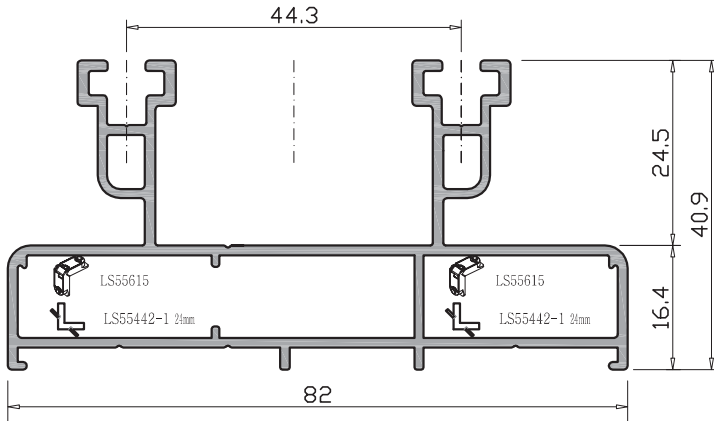
CLASSICAL TYPES OF SLIDING OPENING

2 - ray 2 - rail

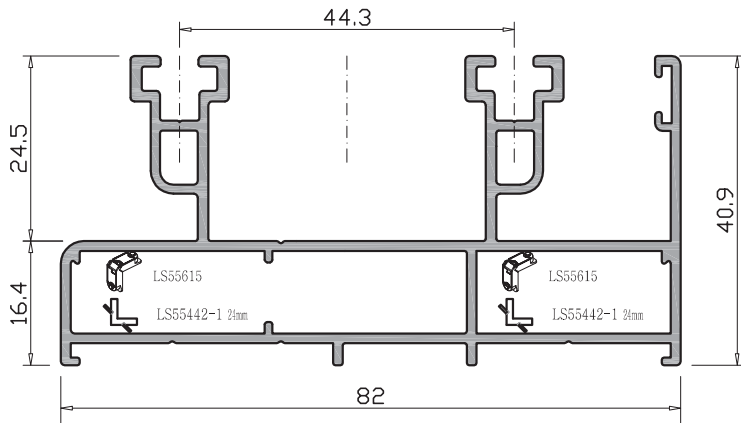


3 - ray 3 - rail

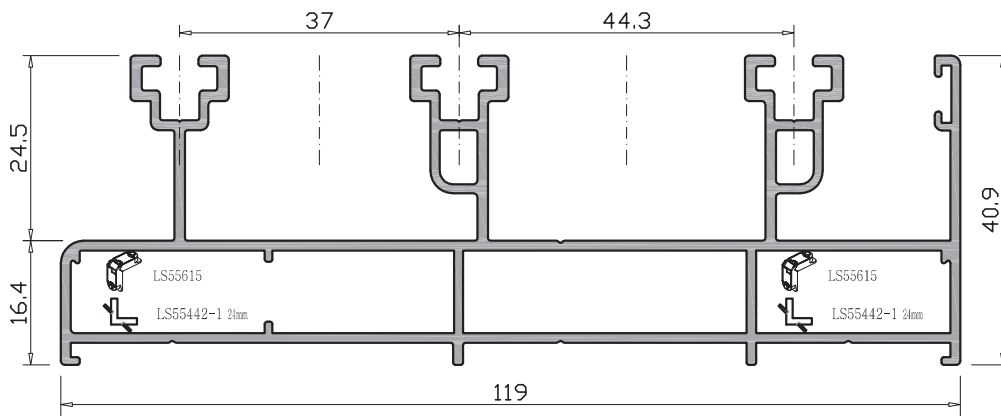




iki raylı profil <i>two rail profile</i>
S32101
Weight: 1,185 kg/m
lx : 26,59 cm ⁴
ly : 6,63 cm ⁴
Wx : 11,33 cm ³
Wy : 1,59 cm ³



iki raylı profil <i>two rail profile</i>
S32102
Weight: 1,298 kg/m
lx : 32,71 cm ⁴
ly : 7,40 cm ⁴
Wx : 14,52 cm ³
Wy : 1,70 cm ³

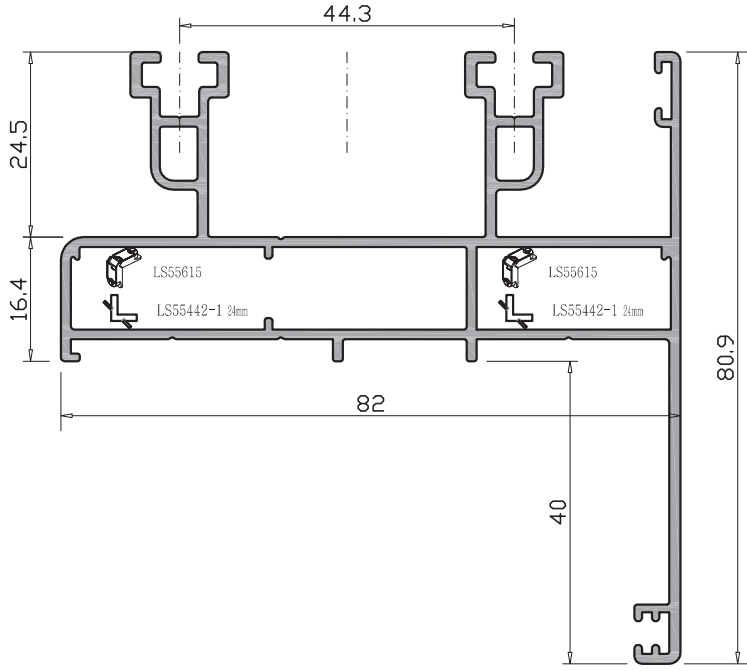


iki raylı profil <i>two rail profile</i>
S32103
Weight: 1,774 kg/m
lx : 89,55 cm ⁴
ly : 10,22 cm ⁴
Wx : 39,75 cm ³
Wy : 1,62 cm ³

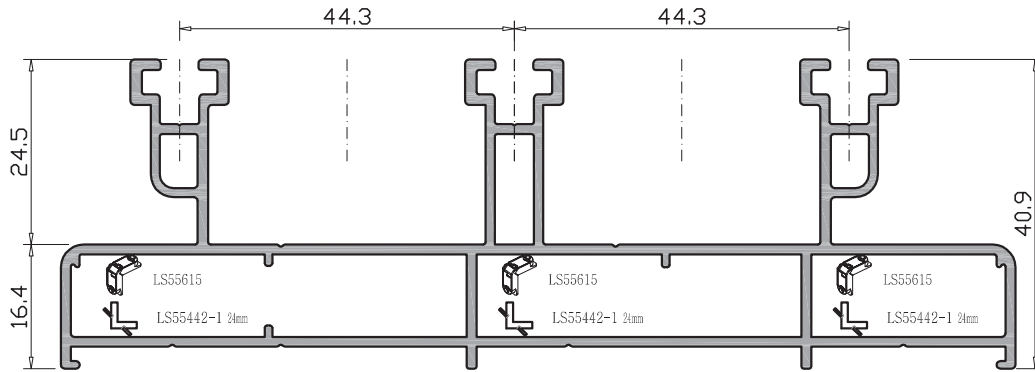
S 32 KLASİK SÜRME SİSTEMİ

CLASSICAL SLIDE SYSTEMS

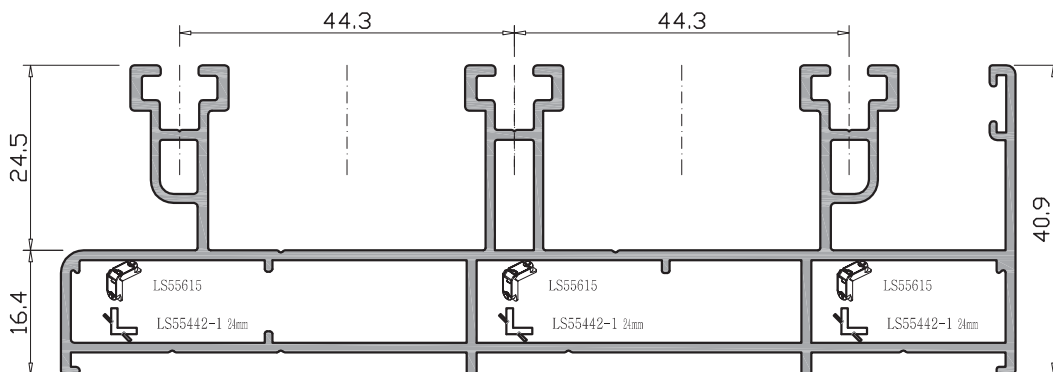
ÜRÜN TEKNİK ÖZELLİKLERİ / PRODUCTS TECHNICAL FEATURES



iki raylı profil two rail profile
S32104
Weight: 1497 kg/m
lx : 44,63 cm ⁴
ly : 16,41 cm ⁴
Wx : 8,45 cm ³
Wy : 3,38 cm ³

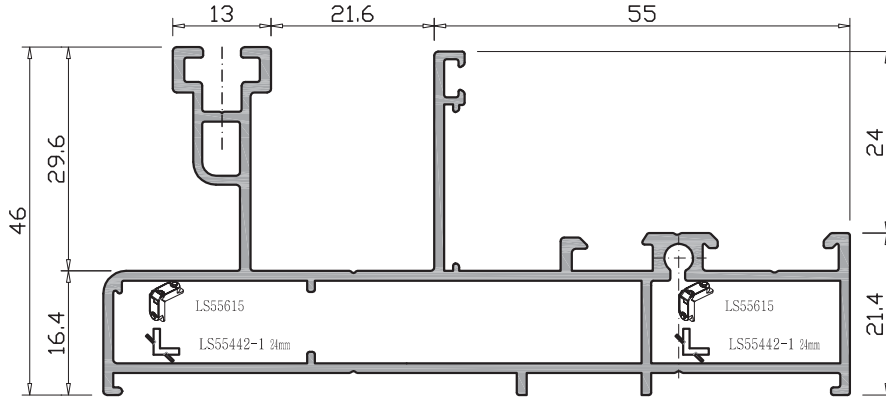


üç raylı profil three rail profile
S32105
Weight: 1,765 kg/m
lx : 93,52 cm ⁴
ly : 9,77 cm ⁴
Wx : 40,07 cm ³
Wy : 1,53 cm ³

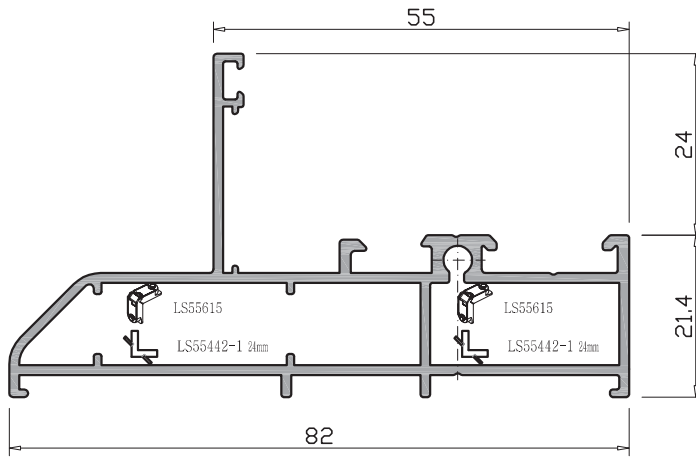


üç raylı profil three rail profile
S32106
Weight: 1,873 kg/m
lx : 108,30 cm ⁴
ly : 10,52 cm ⁴
Wx : 47,77 cm ³
Wy : 1,59 cm ³

Profil değerleri teoriktir. Ağırlık olarak teslimde yapılan tartım geçerlidir. Profil imalatları TS EN 12020-02 ve TS EN 755-9 tolaransı, Moment değerleri EN 14024'e göre hesaplanmıştır.
Profile values are theoretical pre-shipment weight will be valid. The tolerances of Profile manufacturing are calculated according to EN 12020-2 and TS EN 755-9; moment values are calculated according to EN 14024.



tek raylı profil-sabit <i>mono rail profile-fix</i>
S32107
Weight: 1,346 kg/m
lx : 45,69 cm ⁴
ly : 7,11 cm ⁴
Wx : 15,68 cm ³
Wy : 1,56 cm ³

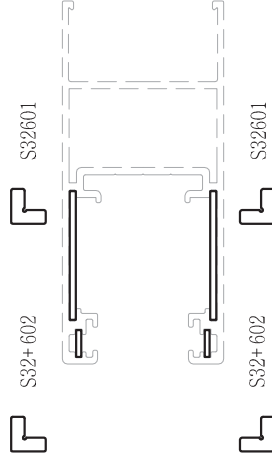
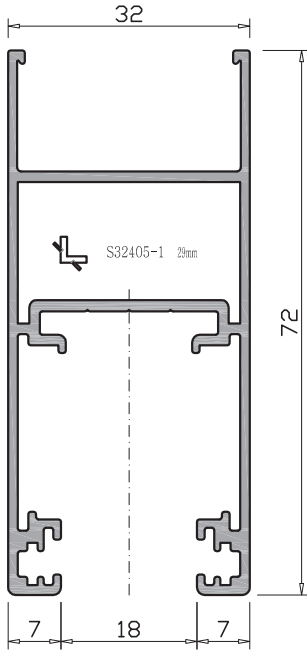


pencere geçiş profili <i>window adapter profile</i>
S32108
Weight: 0,973 kg/m
lx : 20,42 cm ⁴
ly : 3,64 cm ⁴
Wx : 6,33 cm ³
Wy : 0,84 cm ³

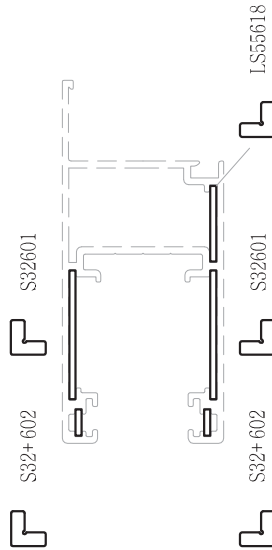
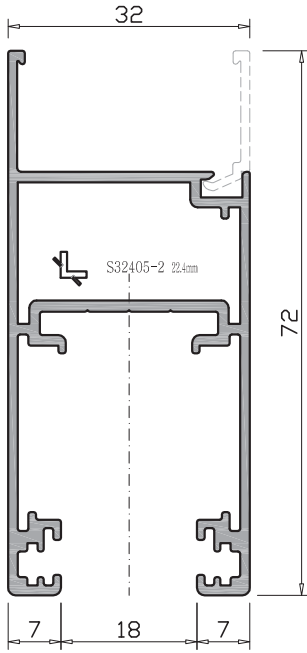
S 32 KLASİK SÜRME SİSTEM

CLASSICAL SLIDE SYSTEMS

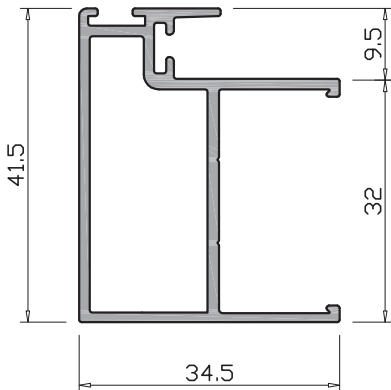
ÜRÜN TEKNİK ÖZELLİKLERİ / PRODUCTS TECHNICAL FEATURES



kanat profili vent profile
S32301
Weight: 0,941 kg/m
lx : 6,09 cm ⁴
ly : 14,63 cm ⁴
Wx : 1,59 cm ³
Wy : 9,14 cm ³

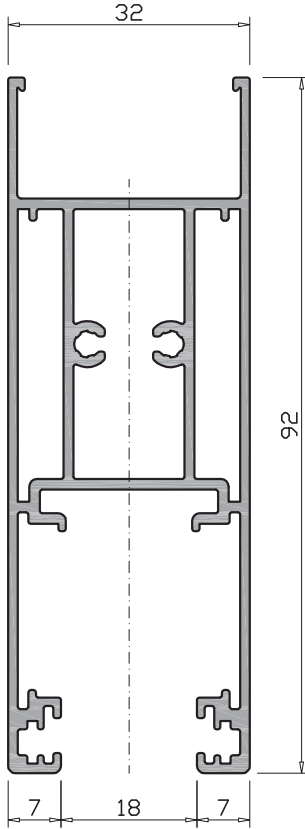


kanat profili vent profile
S32302
Weight: 0,901 kg/m
lx : 5,49 cm ⁴
ly : 12,77 cm ⁴
Wx : 7,60 cm ³
Wy : 0,17 cm ³

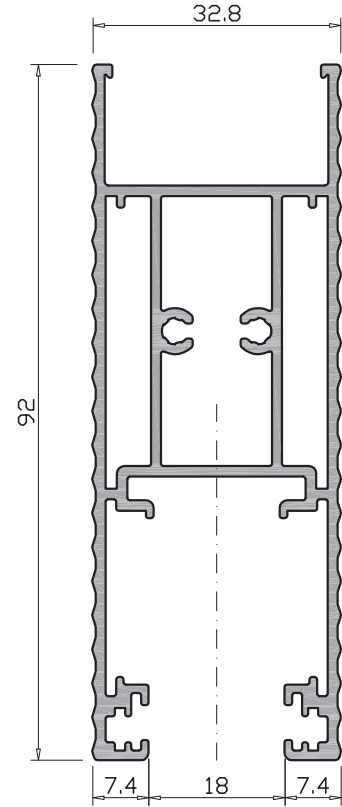


kanat profili vent profile
S32303
Weight 0,606 kg/m
lx : 4,80 cm ⁴
ly : 2,09 cm ⁴
Wx : 2,19 cm ³
Wy : 0,99 cm ³

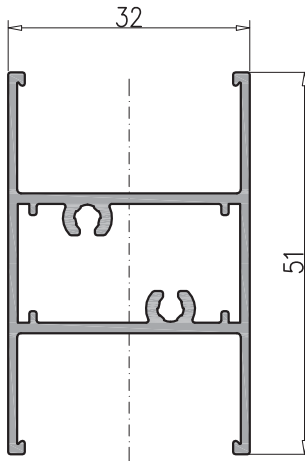
Profil değerleri teoriktir. Ağırlık olarak teslimde yapılan tartım geçerlidir. Profil imalatları TS EN 12020-02 ve TS EN 755-9 tolaransı, Moment değerleri EN 14024'e göre hesaplanmıştır.
Profile values are theoretical pre-shipment weight will be valid. The tolerances of Profile manufacturing are calculated according to EN 12020-2 and TS EN 755-9; moment values are calculated according to EN 14024.



baza profil <i>kick plate</i>
S32304
Weight: 1,383 kg/m
lx : 7,97 cm ⁴
ly : 32,38 cm ⁴
Wx : 1,71 cm ³
Wy : 20,23 cm ³



baza profil <i>kick plate</i>
S32305
Weight: 1,487 kg/m
lx : 34.89 cm ⁴
ly : 8,84 cm ⁴
Wx : 21,21 cm ³
Wy : 1,91 cm ³

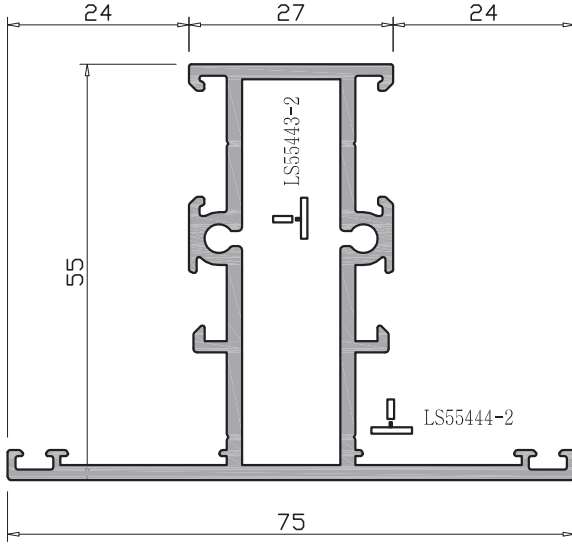


kanat orta kayıt pr. <i>vent mullion profile</i>
S32306
Weight: 0,672 kg/m
lx : 3,92 cm ⁴
ly : 3,66 cm ⁴
Wx : 1,56 cm ³
Wy : 2,29 cm ³

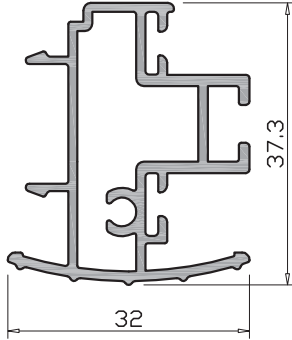
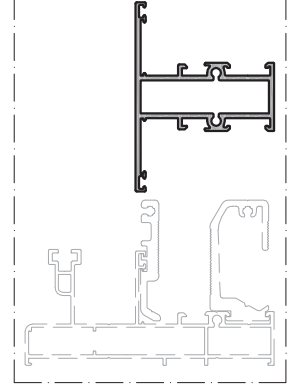
S 32 KLASİK SÜRME SİSTEM

CLASSICAL SLIDE SYSTEMS

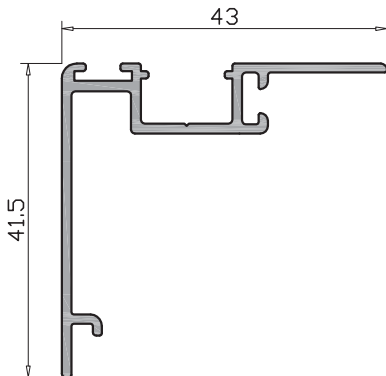
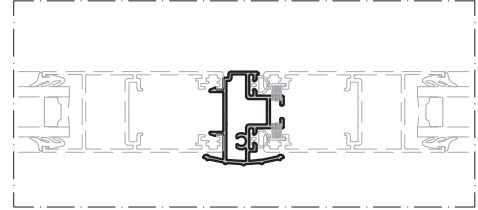
ÜRÜN TEKNİK ÖZELLİKLERİ / PRODUCTS TECHNICAL FEATURES



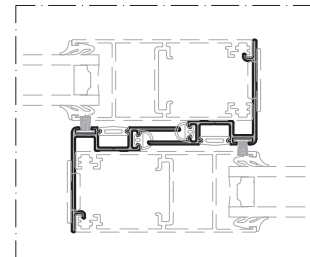
orta kayıt profili <i>mullion profile</i>
S32201
Weight: 1,298 kg/m
lx : 18,06 cm ⁴
ly : 10,16 cm ⁴
Wx : 5,96 cm ³
Wy : 3,81 cm ³

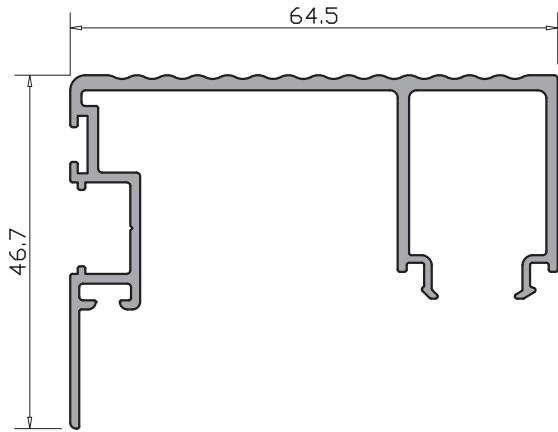


kanat adaptör pr. <i>adapter profiles vent</i>
S32401
Weight: 0,623 kg/m



kenet profili <i>cover profile for vents</i>
S32402
Weight: 0,395 kg/m

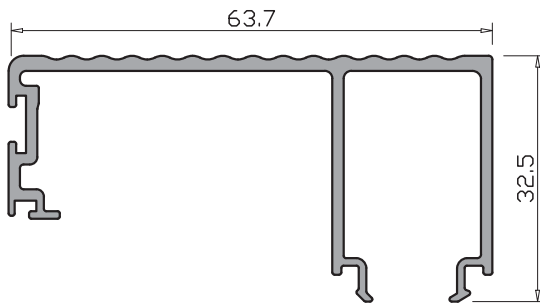
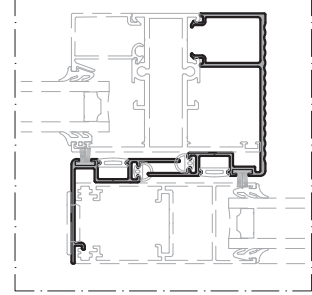




kenet profili
cover profile for vents

S32403

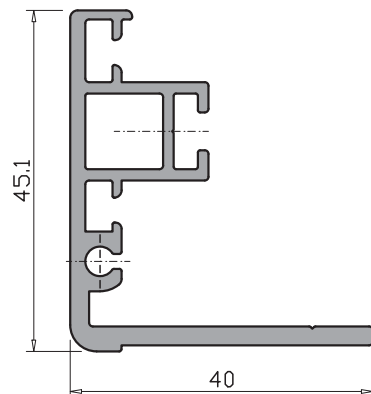
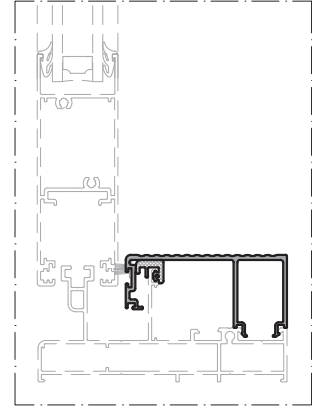
Weight: 0,802 kg/m



kenet profili
cover profile for vents

S32+ 402

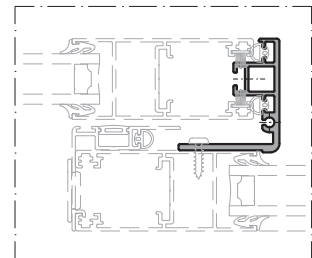
Weight: 0,669 kg/m



sabit kanat kenet pr.
fixed wing connection pr.

S32+ 403

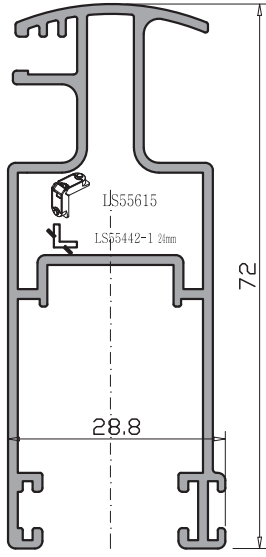
Weight: 0,805 kg/m



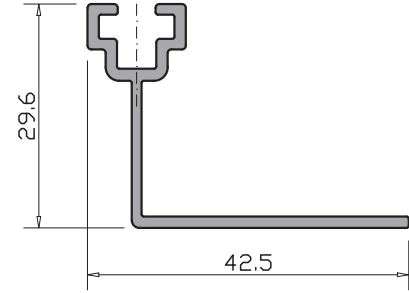
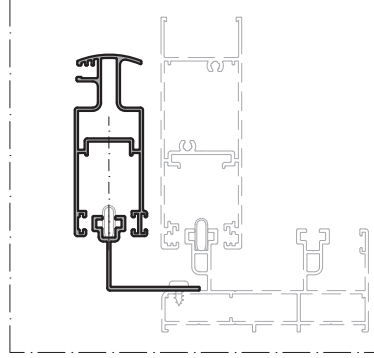
S 32 KLASİK SÜRME SİSTEM

CLASSICAL SLIDE SYSTEMS

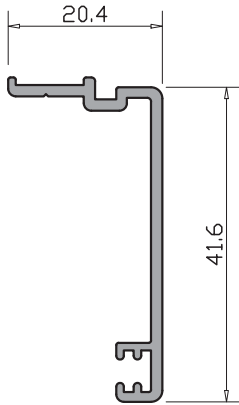
ÜRÜN TEKNİK ÖZELLİKLERİ / PRODUCTS TECHNICAL FEATURES



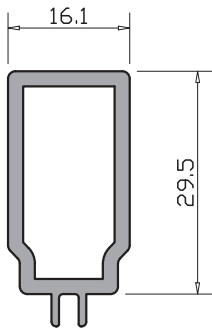
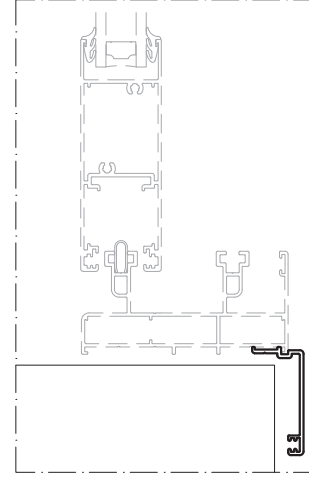
sineklik profil <i>flyscreen profile</i>
LS55401
Weight: 0,894 kg/m



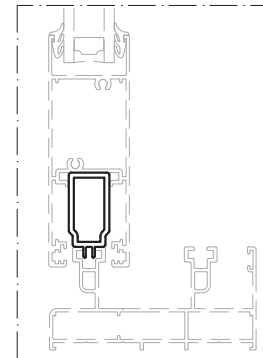
sineklik ray profili <i>flyscreen rail profile</i>
S32+ 407
Weight: 0,338 kg/m



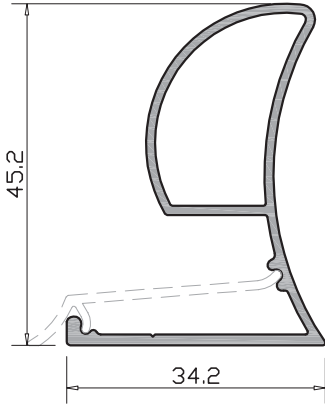
pervaz pr. <i>additional profil</i>
S32+ 405
Weight: 0,300 kg/m



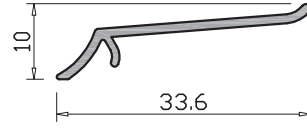
kanat sabitleme pr. <i>Fixed Sash Assembling Plug</i>
S32+ 406
Weight: 0,459 kg/m
S32+ 406-1 100mm



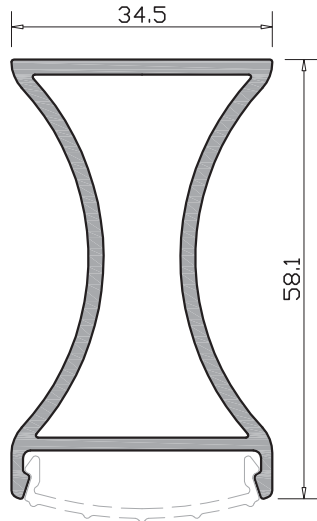
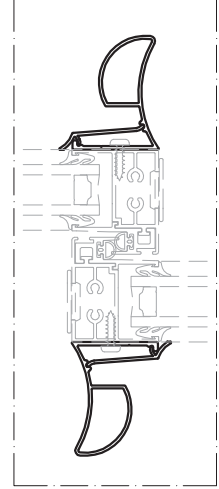
Profil değerleri teoriktir. Ağırlık olarak teslimde yapılan tartım geçerlidir. Profil imalatları TS EN 12020-02 ve TS EN 755-9 tolaransı, Moment değerleri EN 14024'e göre hesaplanmıştır.
Profile values are theoretical pre-shipment weight will be valid. The tolerances of Profile manufacturing are calculated according to EN 12020-2 and TS EN 755-9; moment values are calculated according to EN 14024.



kanat takviye profili <i>reinforcement profiles vent</i>
LS55420
Weight: 0,469 kg/m
lx : 4,37 cm ⁴
ly : 1,27 cm ⁴
Wx : 1,66 cm ³
Wy : 0,61 cm ³

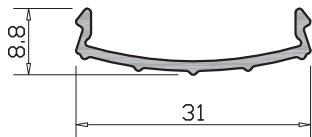
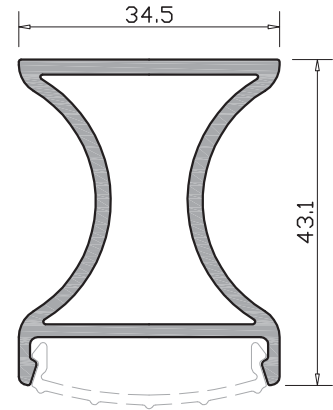


kapak pr. <i>cover profile</i>
LS55421
Weight: 0,129 kg/m

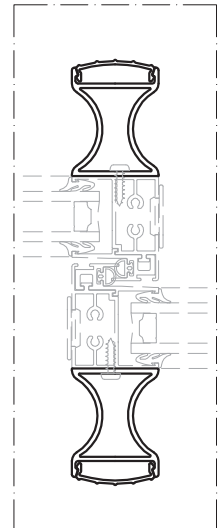


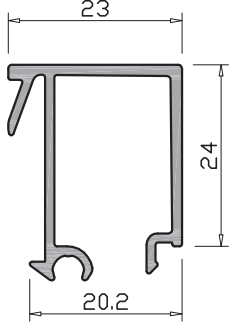
kanat takviye profili <i>reinforcement profiles vent</i>
LS55422
Weight: 0,975 kg/m
lx : 14,11 cm ⁴
ly : 3,91 cm ⁴
Wx : 4,22 cm ³
Wy : 2,27 cm ³

kanat takviye profili <i>reinforcement profiles vent</i>
LS55423
Weight: 0,821 kg/m
lx : 6,45 cm ⁴
ly : 3,39 cm ⁴
Wx : 2,71 cm ³
Wy : 1,20 cm ³

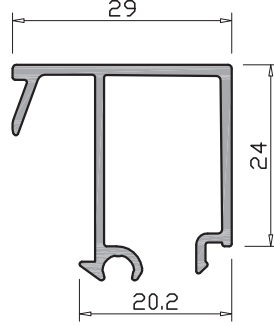


kapak pr. <i>cover profile</i>
LS55424
Weight: 0,148 kg/m

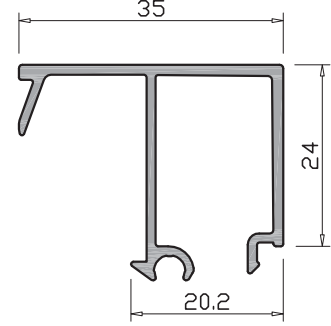




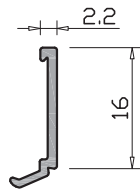
cam çitası pr. <i>glazing bead profile</i>
LS55433
Weight: 0,341 kg/m



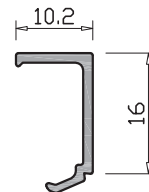
cam çitası pr. <i>glazing bead profile</i>
LS55434
Weight: 0,363 kg/m



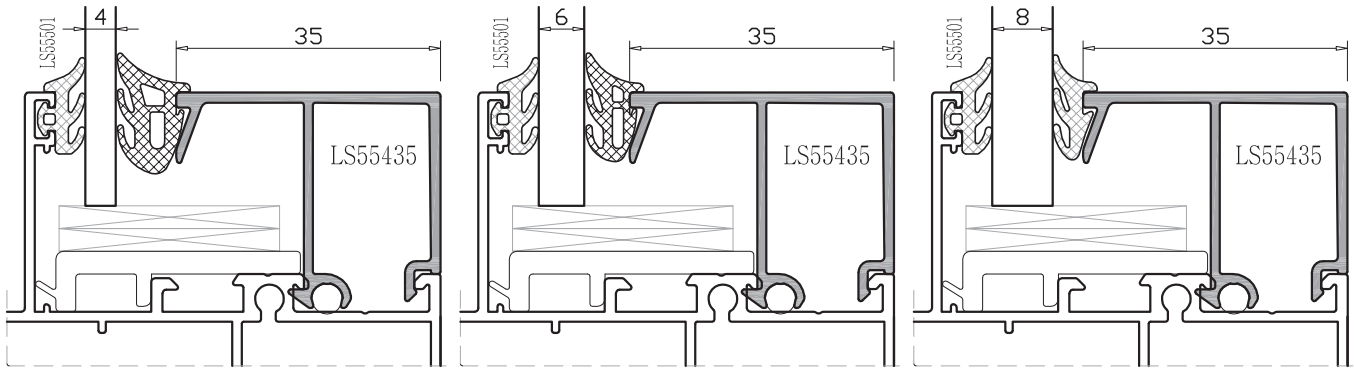
cam çitası pr. <i>glazing bead profile</i>
LS55435
Weight: 0,385 kg/m



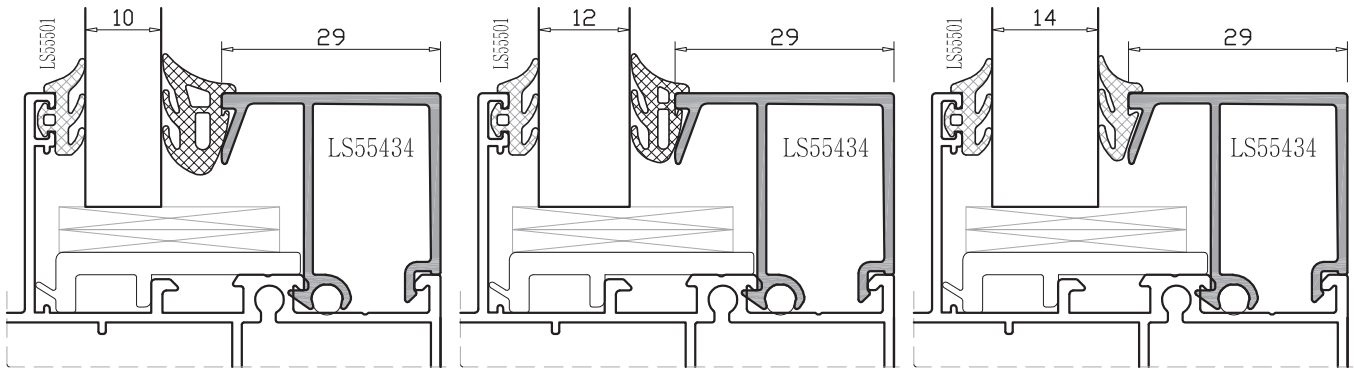
cam çitası pr. <i>glazing bead profile</i>
S32+ 411
Weight: 0,074 kg/m



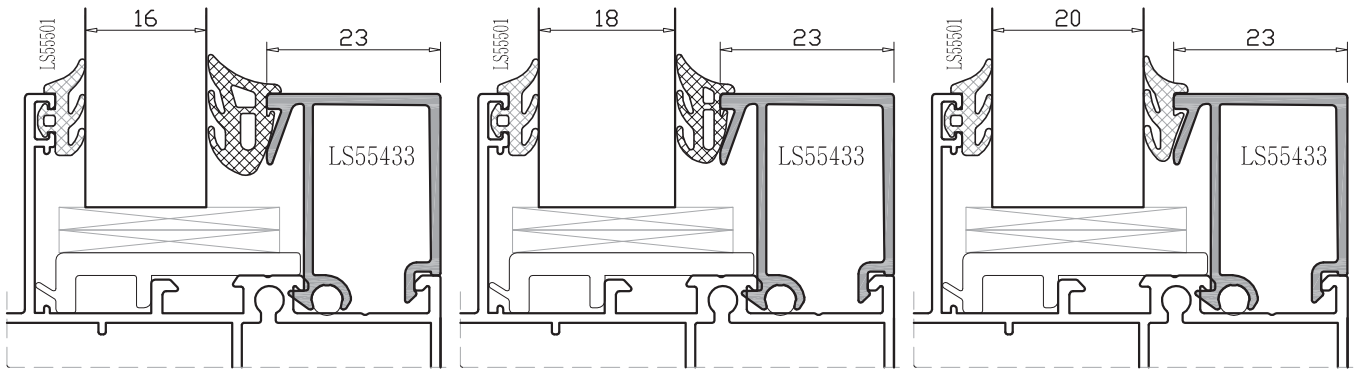
cam çitası pr. <i>glazing bead profile</i>
S32+ 412
Weight: 0,106 kg/m



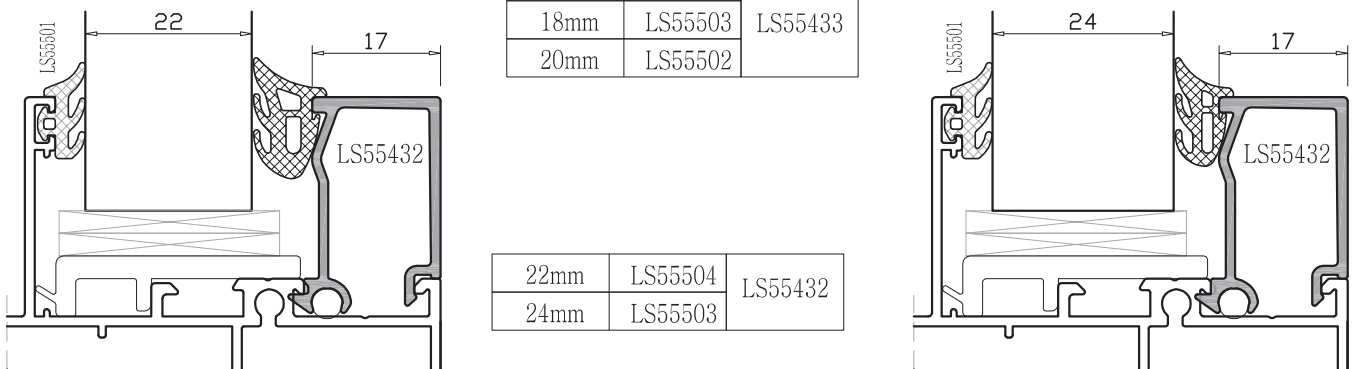
4mm	LS55504	LS55435
6mm	LS55503	
8mm	LS55502	



10mm	LS55504	LS55434
12mm	LS55503	
14mm	LS55502	



16mm	LS55504	LS55433
18mm	LS55503	
20mm	LS55502	



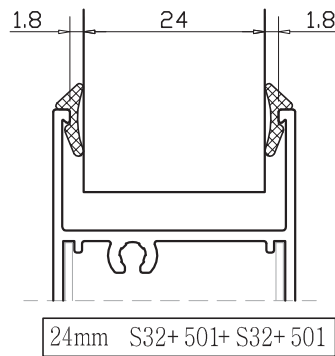
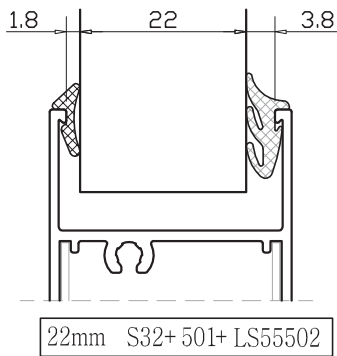
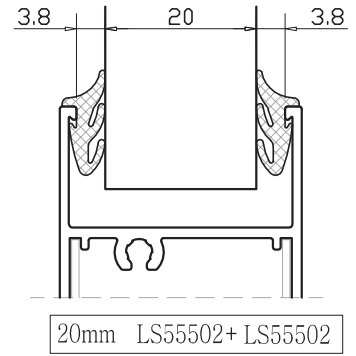
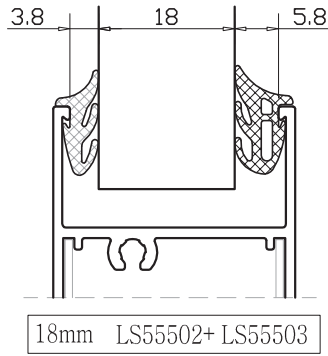
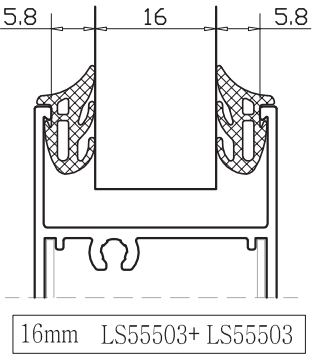
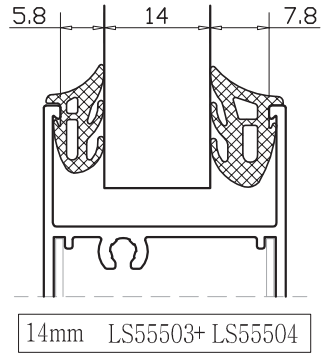
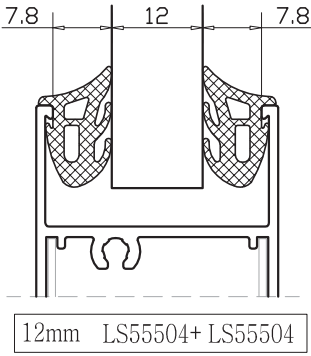
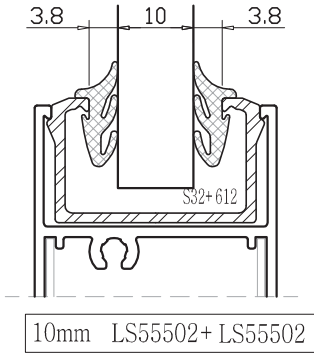
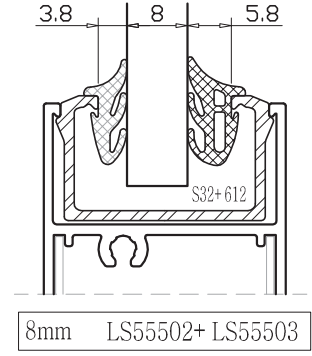
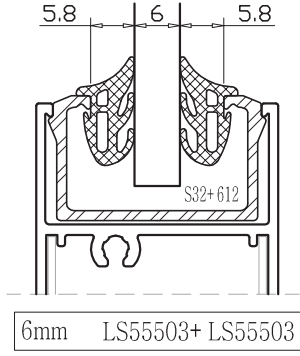
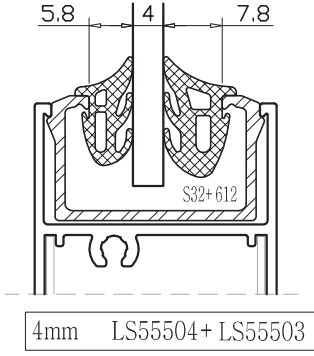
22mm	LS55504	LS55432
24mm	LS55503	

Profil değerleri teoriktir. Ağırlık olarak teslimde yapılan tartım geçerlidir. Profil imalatları TS EN 12020-02 ve TS EN 755-9 toleransı, Moment değerleri EN 14024'e göre hesaplanmıştır.
Profile values are theoretical pre-shipment weight will be valid. The tolerances of Profile manufacturing are calculated according to EN 12020-2 and TS EN 755-9; moment values are calculated according to EN 14024.

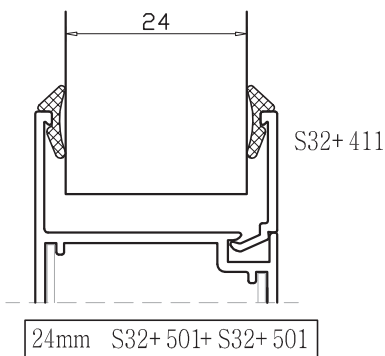
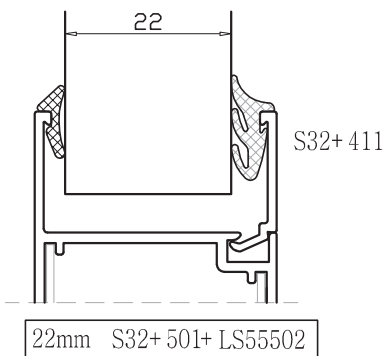
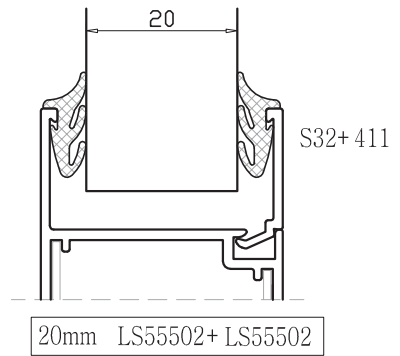
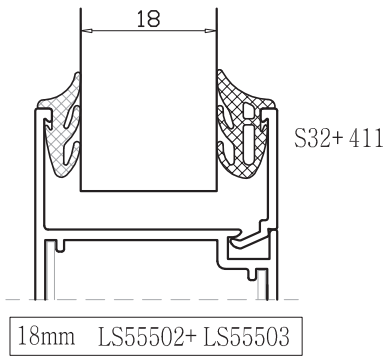
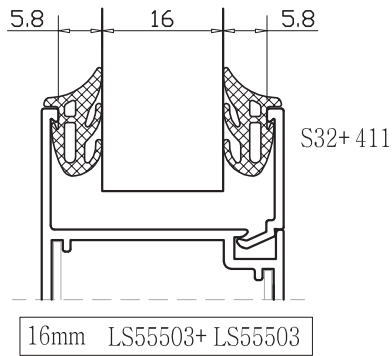
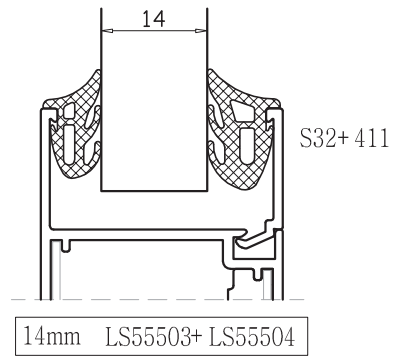
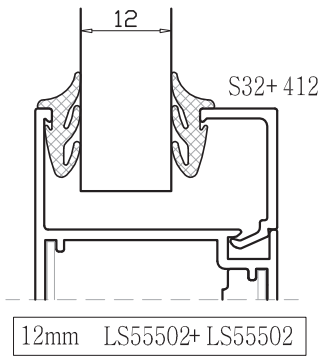
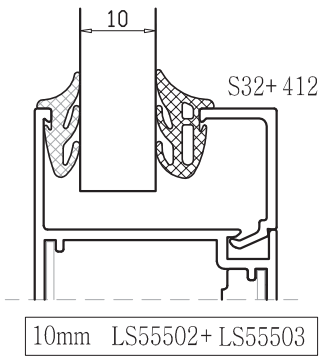
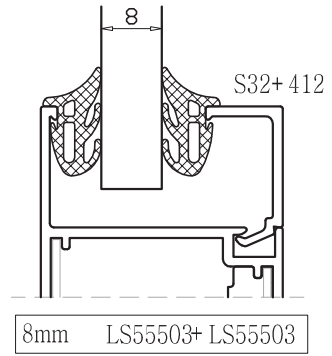
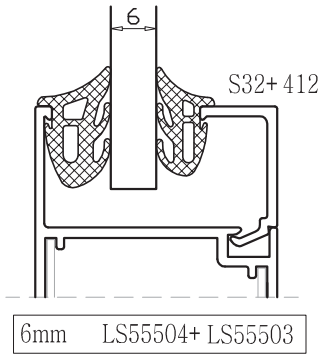
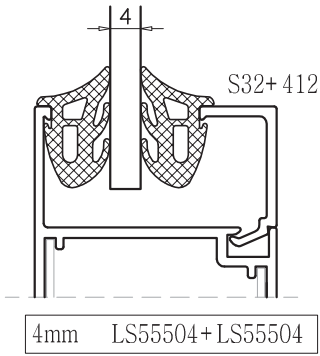
S 32 KLASİK SÜRME SİSTEM

CLASSICAL SLIDE SYSTEMS

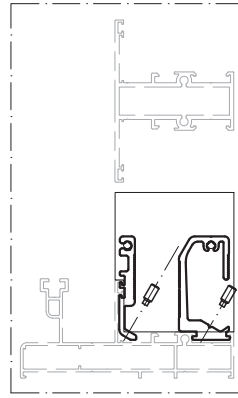
ÜRÜN TEKNİK ÖZELLİKLERİ / PRODUCTS TECHNICAL FEATURES



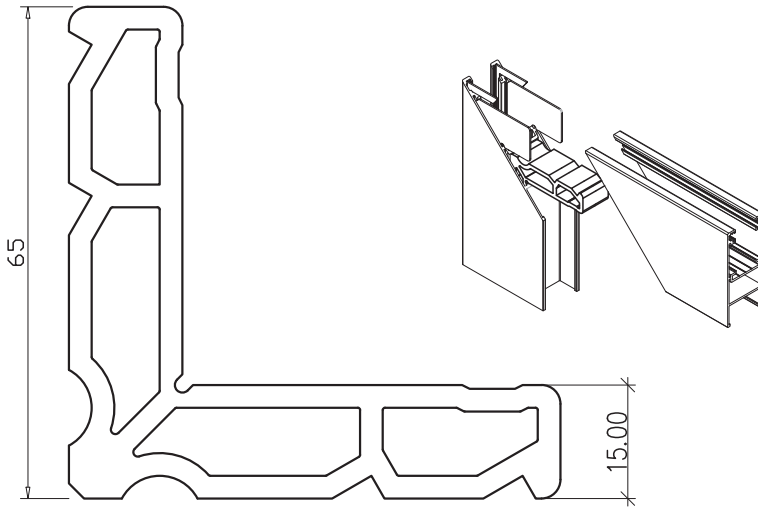
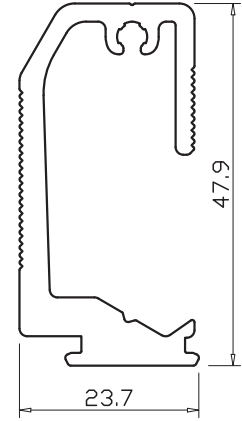
Profil değerleri teoriktir. Ağırlık olarak teslimde yapılan tartım geçerlidir. Profil imalatları TS EN 12020-02 ve TS EN 755-9 tolaransı, Moment değerleri EN 14024'e göre hesaplanmıştır.
Profile values are theoretical pre-shipment weight will be valid. The tolerances of Profile manufacturing are calculated according to EN 12020-2 and TS EN 755-9; moment values are calculated according to EN 14024.



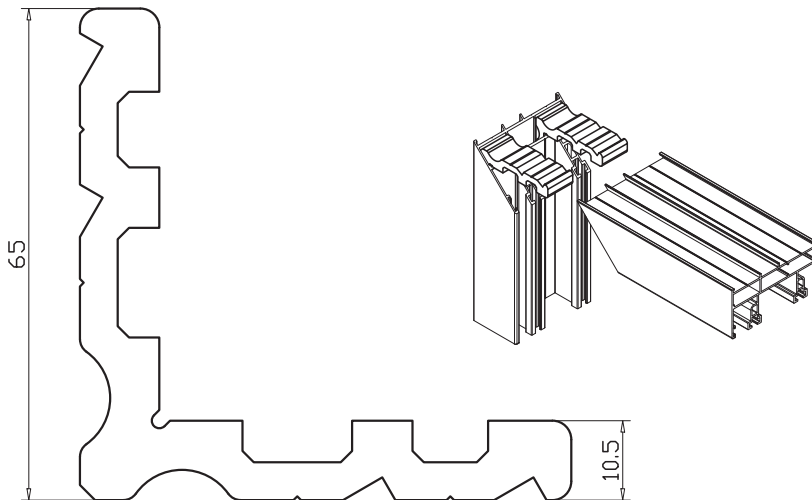
	orta kayıt bağlantı <i>transom connection</i>
	LS55443
	Weight: 0,559 kg/m
	LS55443-1 10,5mm
	LS55443-2 12,5mm



	orta kayıt bağlantı <i>transom connection</i>
	LS55444
	Weight: 0,974 kg/m
	LS55444-1 10,5mm
	LS55444-2 12,5mm



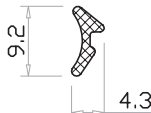

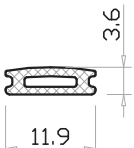
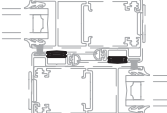

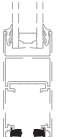
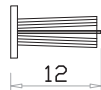
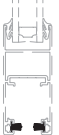
kanat köşe takoz pr. <i>Fixed Sash Assembling Plug</i>
S32405
Weight : 2,345 kg/m
S32405-1 29mm
S32405-2 22.4mm

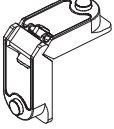

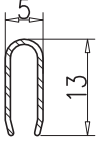
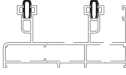
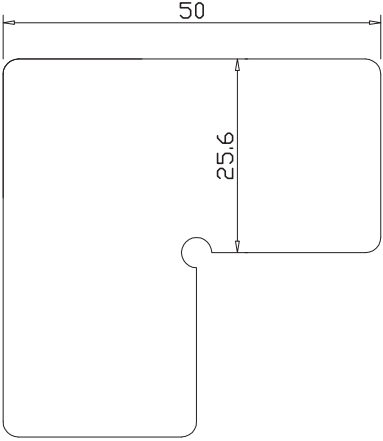

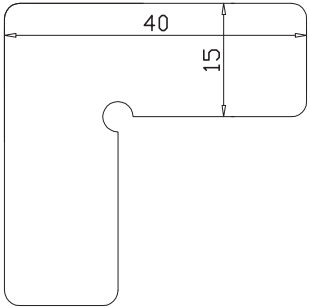

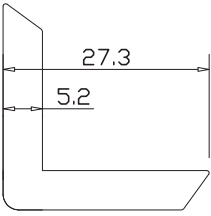



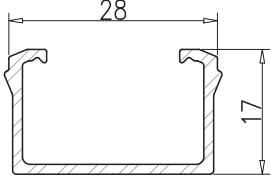
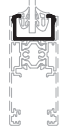
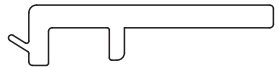
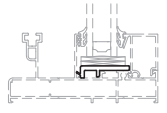
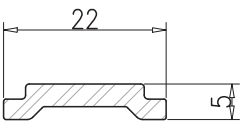
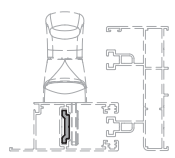
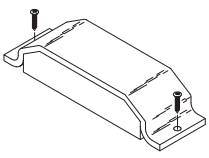
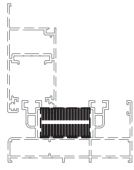
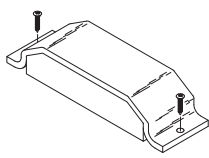
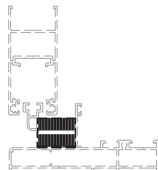
kanat köşe takoz pr. <i>Fixed Sash Assembling Plug</i>
LS55442
Weight : 2,345 kg/m
LS55442-1 24mm

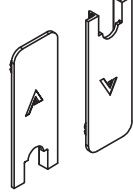

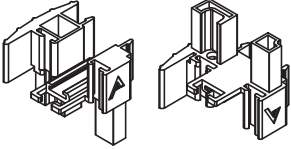

kod code	şekil drawing	tanım description	teorik ağırlık theoretical weight gr / m	paket ağırlığı package weight kg / package	paket metraji in one package metre / package	kullanım yeri application
LS55501		epdm cam dış fitil glazing gasket outside	51 gr/m	15 kg	285 m	
LS55502		epdm cam iç fitil glazing gasket inside	50 gr/m	15 kg	300 m	
LS55503		epdm cam iç fitil glazing gasket inside	70 gr/m	15 kg	210 m	
LS55504		epdm cam iç fitil glazing gasket inside	86 gr/m	15 kg	171 m	
LS55506		epdm fitil epdm gasket	31 gr/m	15 kg	474 m	
LS55508		epdm fitil epdm gasket	74 gr/m	15 kg	198 m	
LS55510		epdm fitil epdm gasket	24 gr/m	15 kg	625 m	

ÜRÜN TEKNİK ÖZELLİKLERİ / PRODUCTS TECHNICAL FEATURES

kod code	şekil drawing	tanım description	teorik ağırlık theoretical weight gr / m	paket ağırlığı package weight kg / package	paket metraji in one package metre / package	kullanım yeri application
S32+ 501		epdm fitil epdm gasket	21 gr/m	15 kg	690 m	
S32501		epdm fitil epdm gasket	38 gr/m	15 kg	388 m	
LS55520		perdeli fırça fitil rabbet brush gasket	-	-	400 m/pk	
LS55521		perdeli fırça fitil rabbet brush gasket	-	-	400 m/pk	

kod code	şekil drawing	tanım description	paket metraji in one package metre / package	kullanım yeri application
LS55615		kanat köşe bağlantı sash corner assamble	100 pcs/pk	
LS55616		paslanmaz çelik ray pr. stainless steel rail profile	6,0 m 4 pcs	
S32601		köşe onbaşı corner cleat for sash	200 pcs/pk	
LS55618		köşe onbaşı corner cleat for sash	200 pcs/pk	
S32+ 602		köşe onbaşı corner cleat for sash	200 pcs/pk	

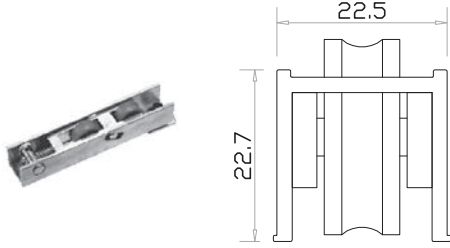
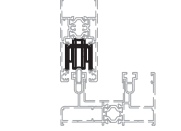
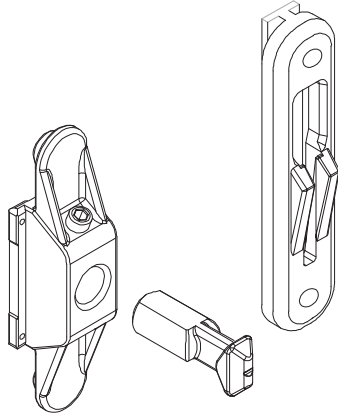
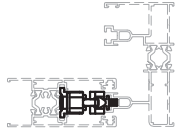
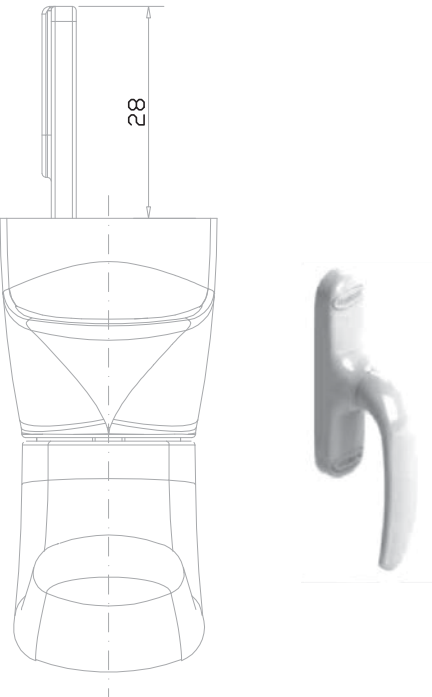
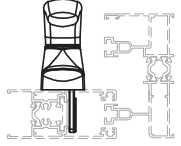
kod code	şekil drawing	tanım description	paket metraji in one package metre / package	kullanım yeri application
S32+ 612		pvc cam fitil adaptörü gasket glazing pvc adapter		
LS55603		cam destek pr. parçası glazing support	6,0 m 5 pcs/pk LS55603-1 100mm 50 pcs/pk	
S32+ 613		pvc tij profili pvc stick profile		
S32+ 801	 35mm	kanal izolasyon central plug for sashes	50 pcs/pk	
S32+ 802	 25mm	kanal izolasyon central plug for sashes	50 pcs/pk	

kod code	şekil drawing	tanım description	paket metraji in one package metre / package	kullanım yeri application
S32+ 624		kanat yan kapak sash closing plug	100 pcs/pk	
S32+ 625		4'lü kanat adaptörü central plug for sashes	24 pcs/pk	


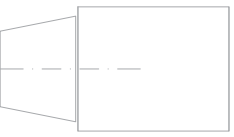



S 32 KLASİK SÜRME SİSTEM

CLASSICAL SLIDE SYSTEMS

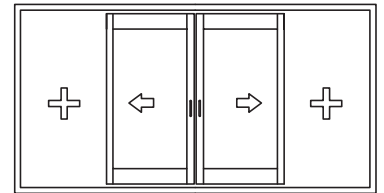
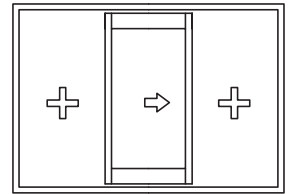
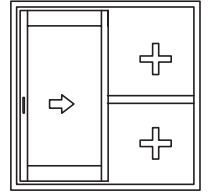
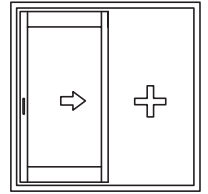
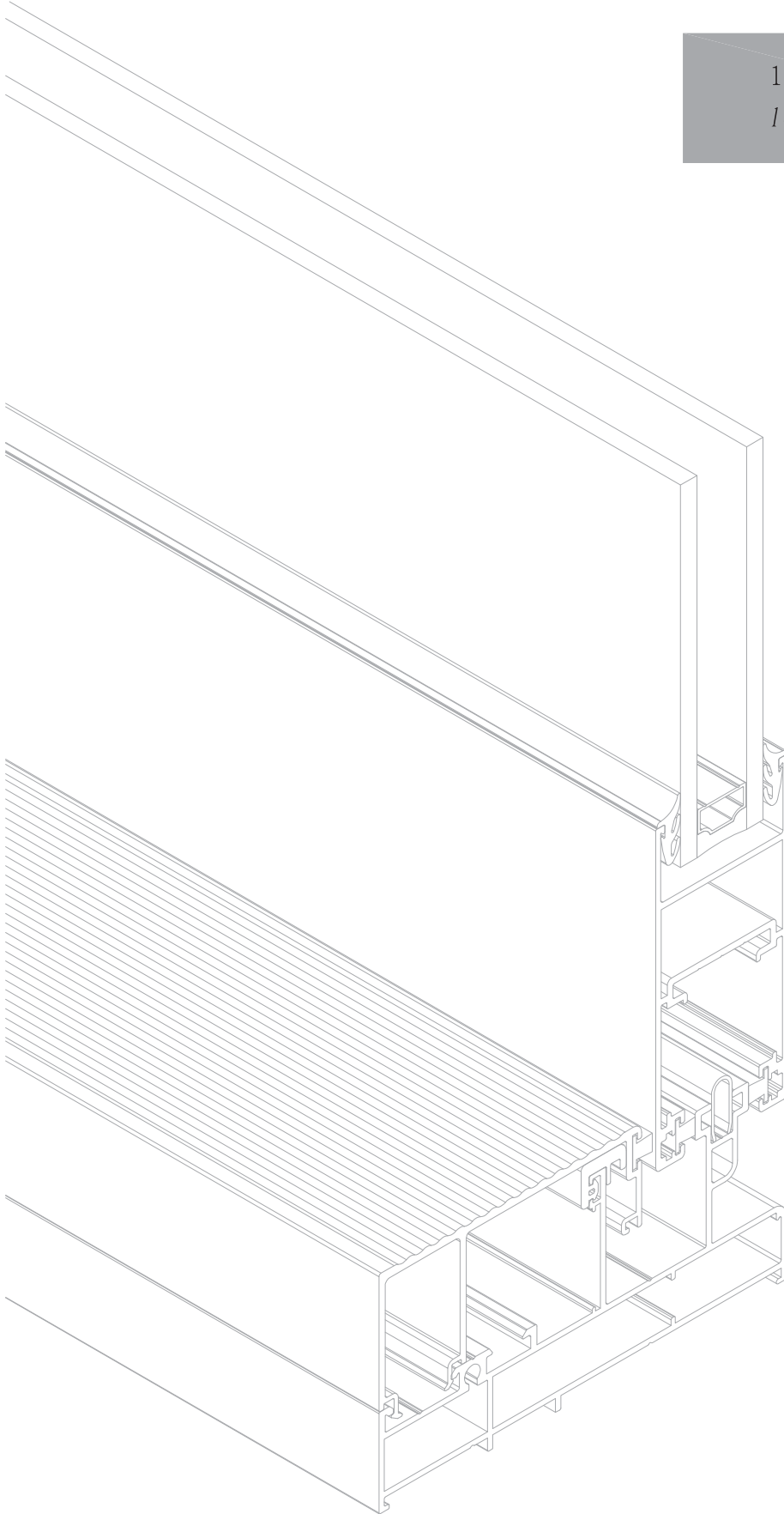
ÜRÜN TEKNİK ÖZELLİKLERİ / PRODUCTS TECHNICAL FEATURES

kod code	şekil drawing	tanım description	paket metraji in one package metre / package	kullanım yeri application
S32+ 701		klasik sürme rulman classical sliding roller	12 pcs/pk	
S32+ 702		kilitleme takımı (çok noktadan) multipoint locking set	12 pcs/pk	
S32+ 703		kilitleme kolu multipoint locking handle	12 pcs/pk	

Profil değerleri teoriktir. Ağırlık olarak teslimde yapılan tartım geçerlidir. Profil imalatları TS EN 12020-02 ve TS EN 755-9 tolaransı, Moment değerleri EN 14024'e göre hesaplanmıştır.
Profile values are theoretical pre-shipment weight will be valid. The tolerances of Profile manufacturing are calculated according to EN 12020-2 and TS EN 755-9; moment values are calculated according to EN 14024.

kod code	şekil drawing	tanım description	paket metraji in one package metre / package	kullanım yeri application
S32+ 704		pim locking pawl	12 pcs/pk	
S32+ 705		çarpma takozu damper plugs	12 pcs/pk	
S32+ 706		havuz kol recessed handle	12 pcs/pk	
S32+ 707		kilitleme takımı locking set	12 pcs/pk	
S32+ 708		çekme kol pull handle	12 pcs/pk	

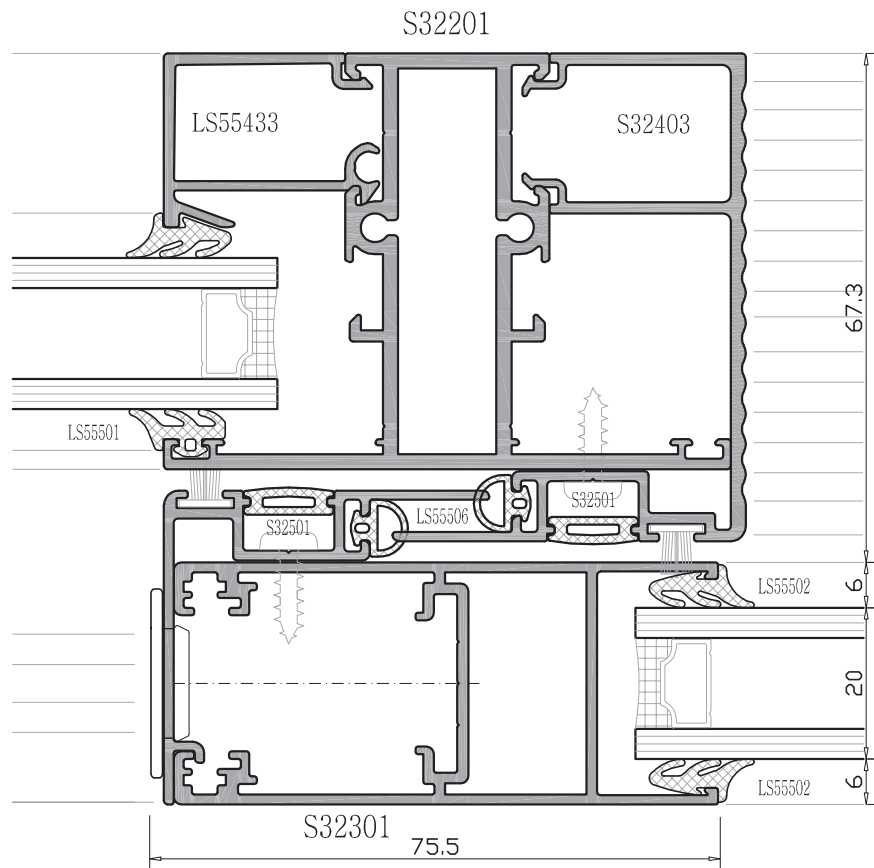
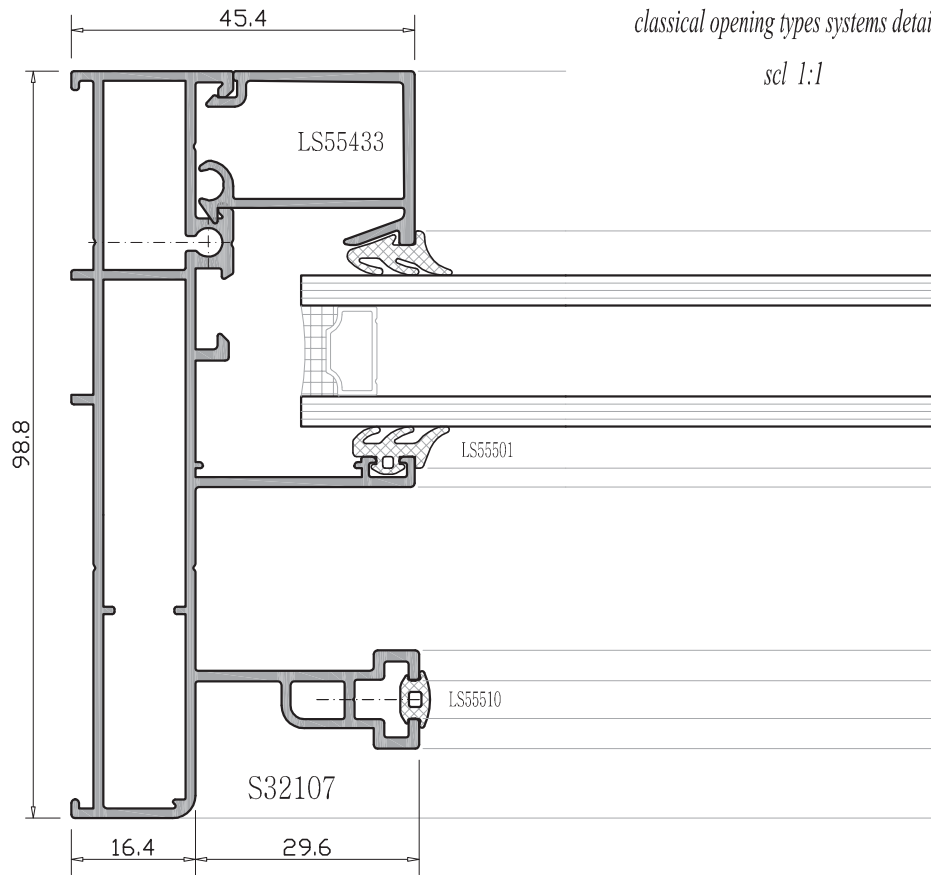
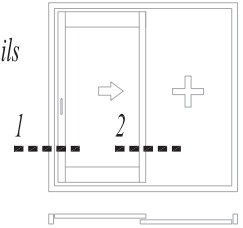
1 - RAY-SABİT PROFİL SİSTEMİ
1 - RAIL-FIX PROFILE SYSTEM



klasik açılım sistem detayı
classical opening types systems details

sc1 1:1

1 - ray 1-rail



S 32 KLASİK SÜRME SİSTEMİ

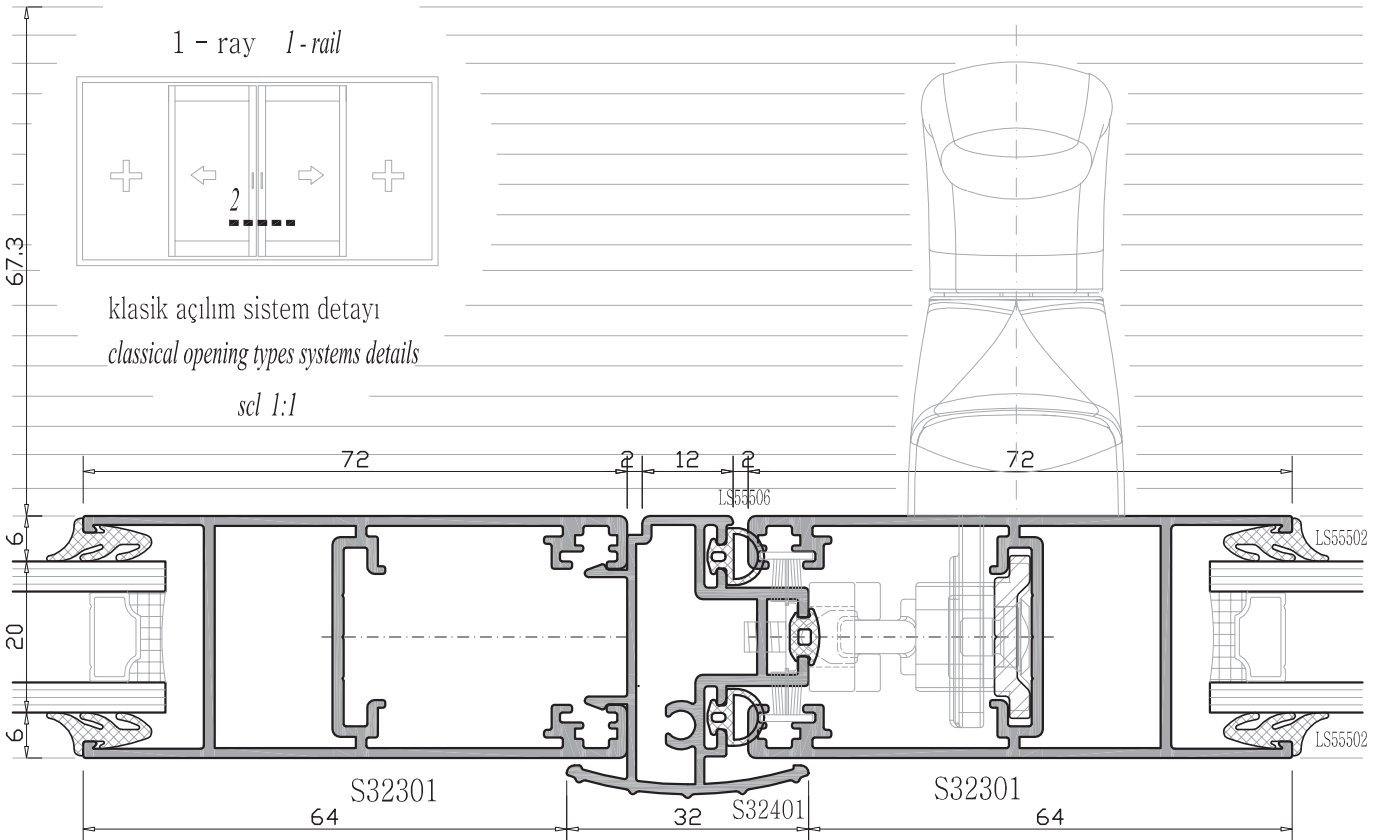
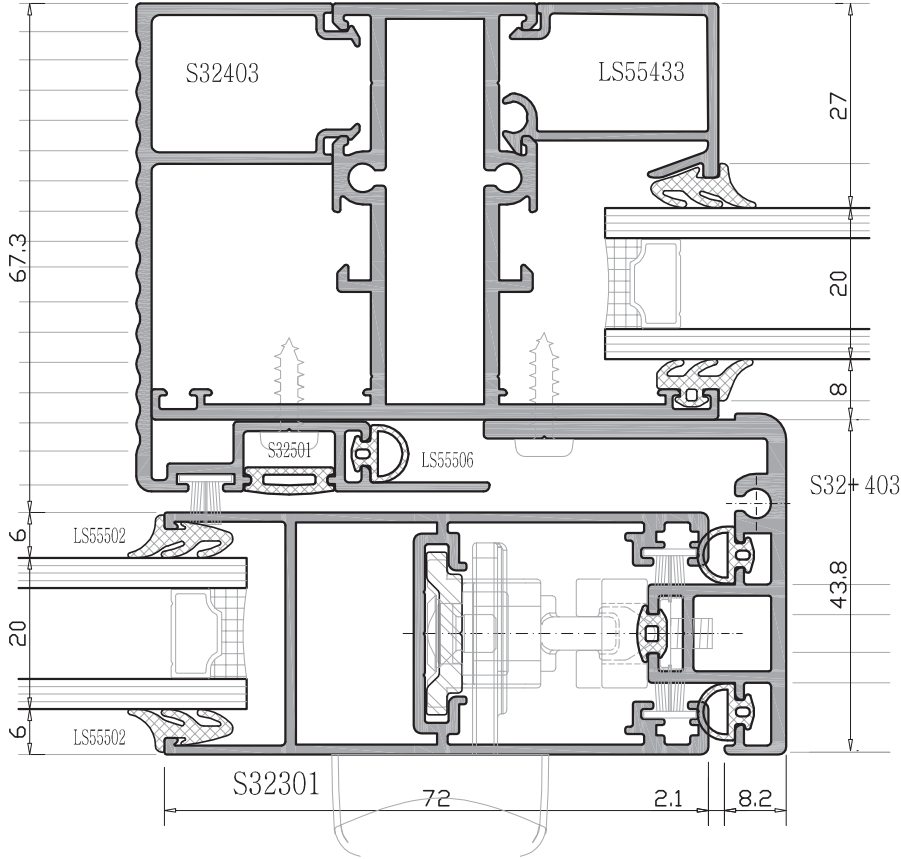
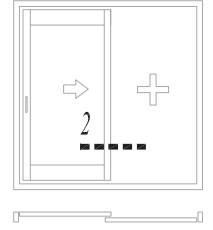
CLASSICAL SLIDE SYSTEMS

SİSTEM DETAYLARI / SYSTEM DETAILS

klasik açılım sistem detayı
classical opening types systems details

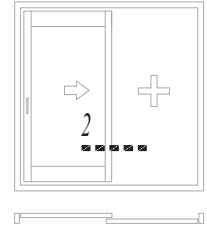
sch 1:1

1 - ray l-rail



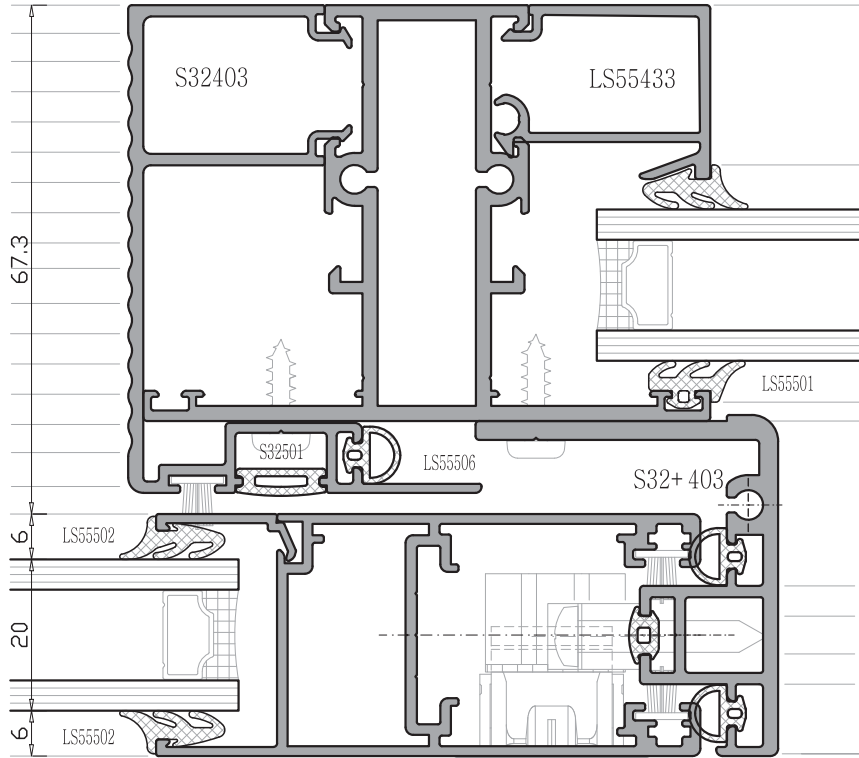
klasik açılım sistem detayı
classical opening types systems details

1 - ray 1 - rail



S32201

sc1 1:1

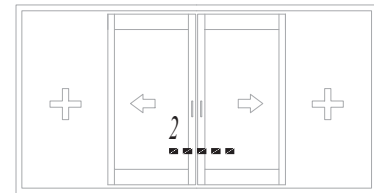


cam çıtalı alternatif
glazing bead alternative

tek noktadan kilit
single-point locking

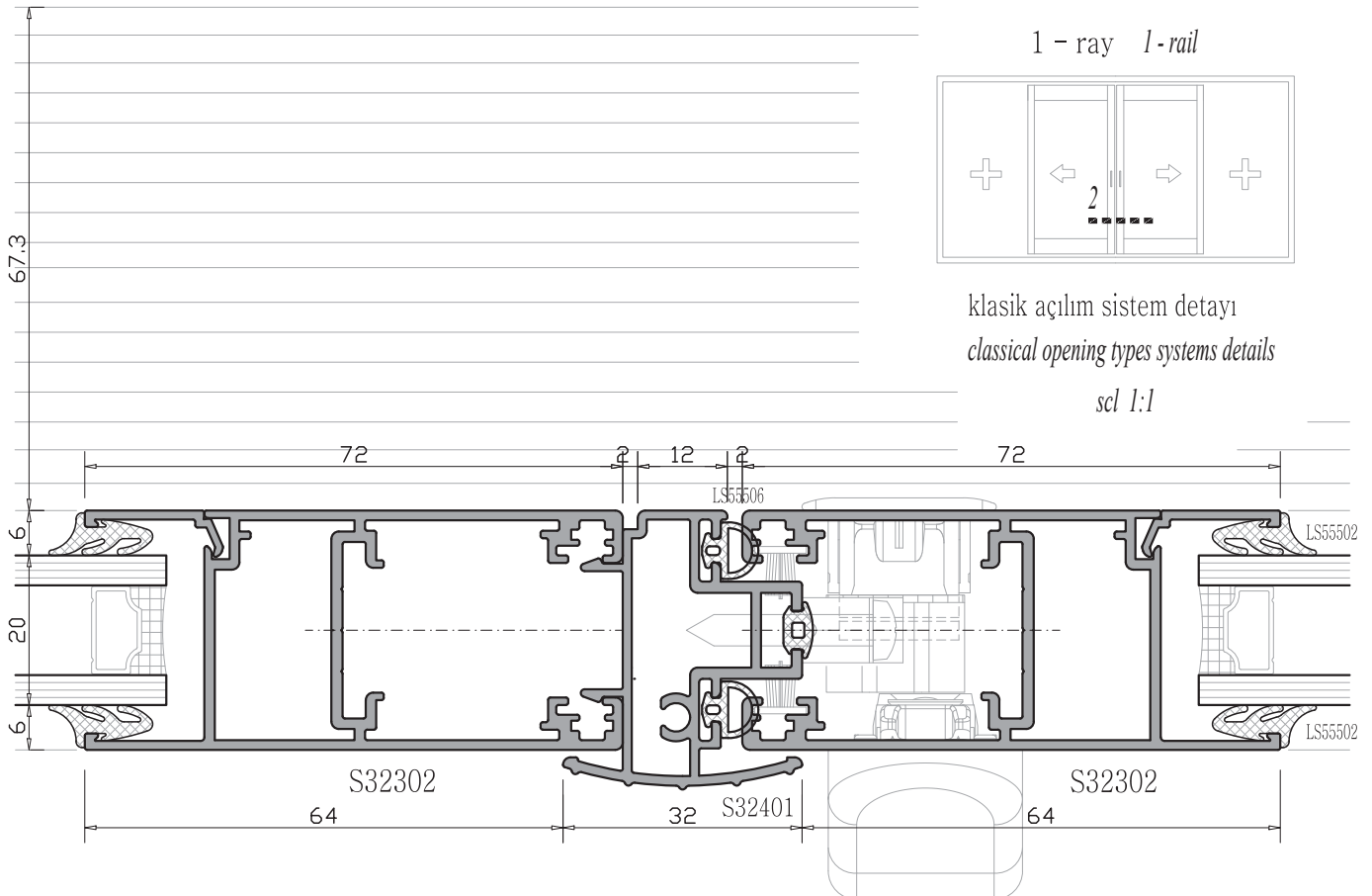
S32302

1 - ray 1 - rail



klasik açılım sistem detayı
classical opening types systems details

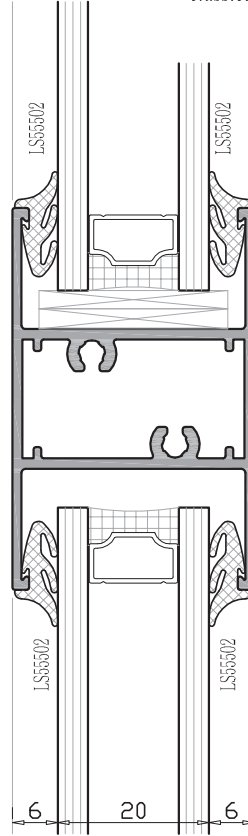
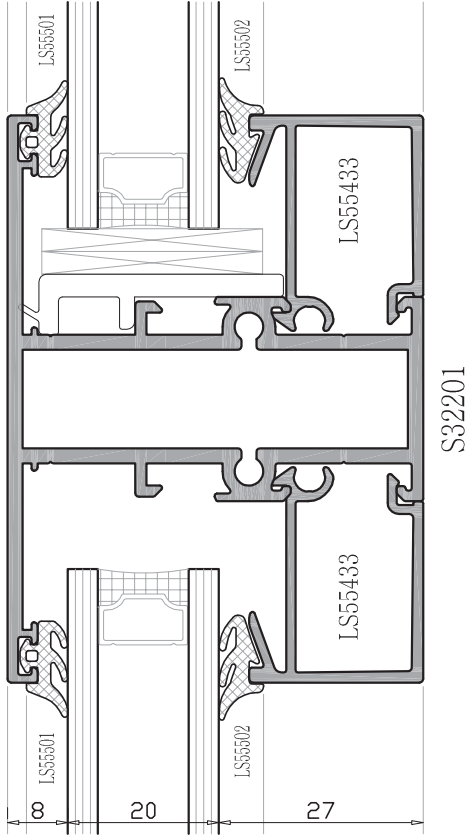
sc1 1:1



S 32 KLASİK SÜRME SİSTEM

CLASSICAL SLIDE SYSTEMS

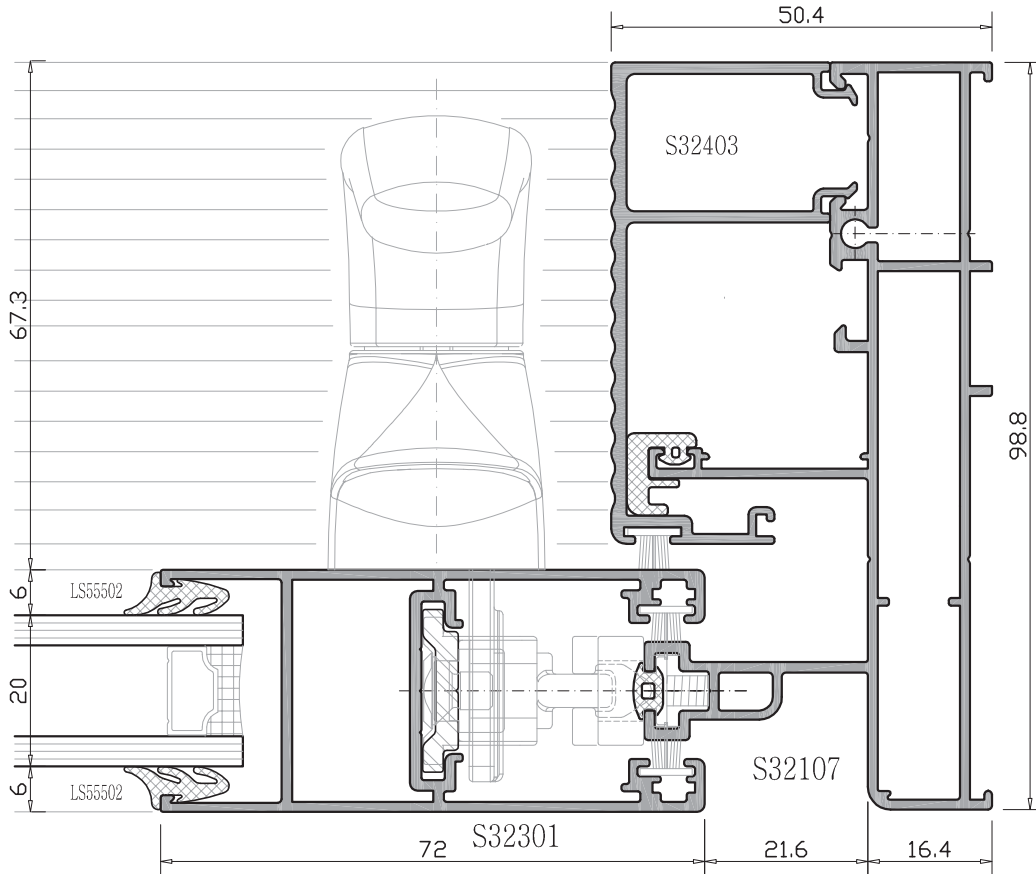
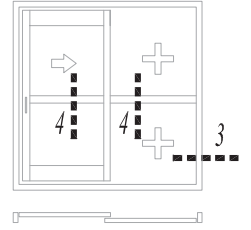
SİSTEM DETAYLARI / SYSTEM DETAILS

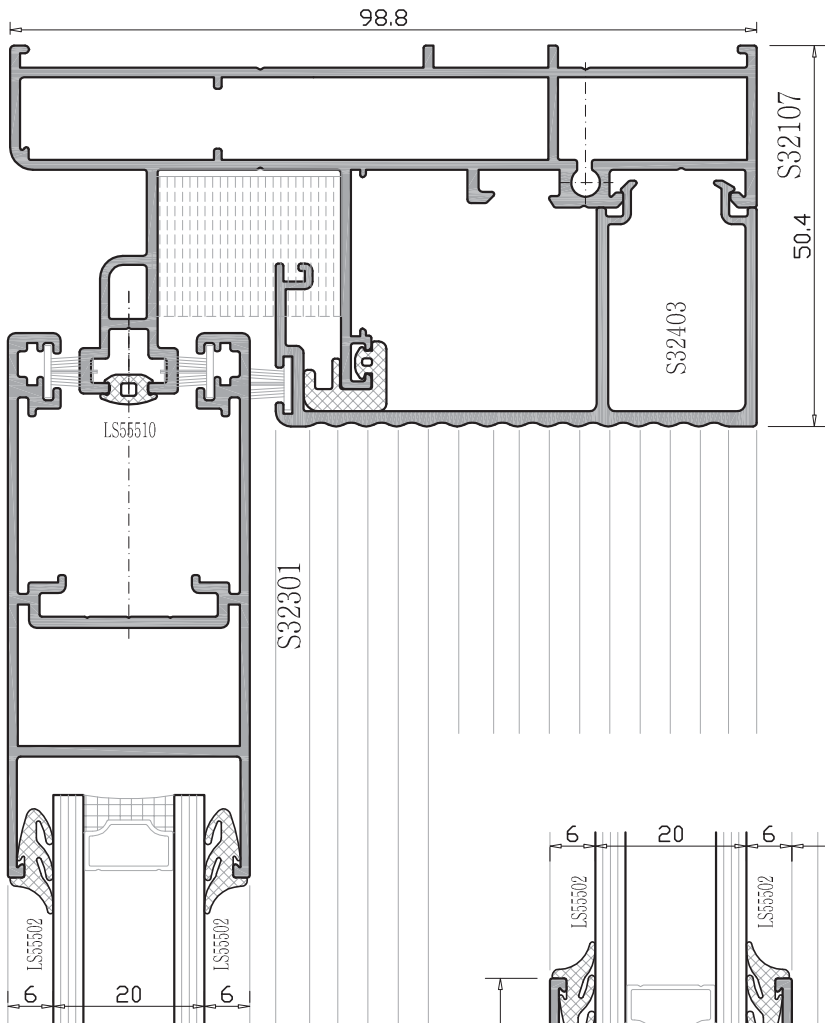


klasik açılım sistem detayı
classical opening types systems details

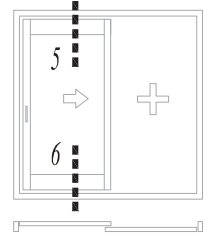
sch 1:1

1 - ray l-rail



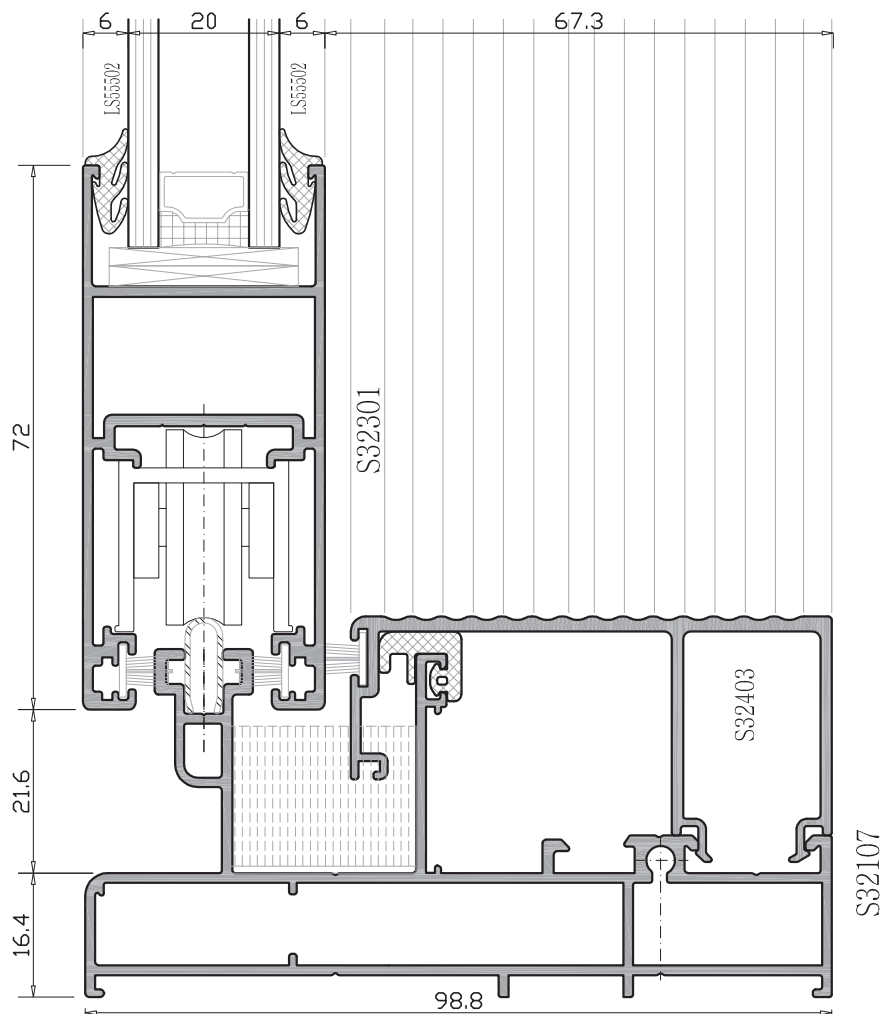


1 - ray l-rail



klasik açılım sistem detayı
classical opening types systems details

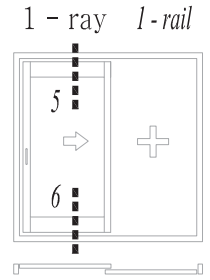
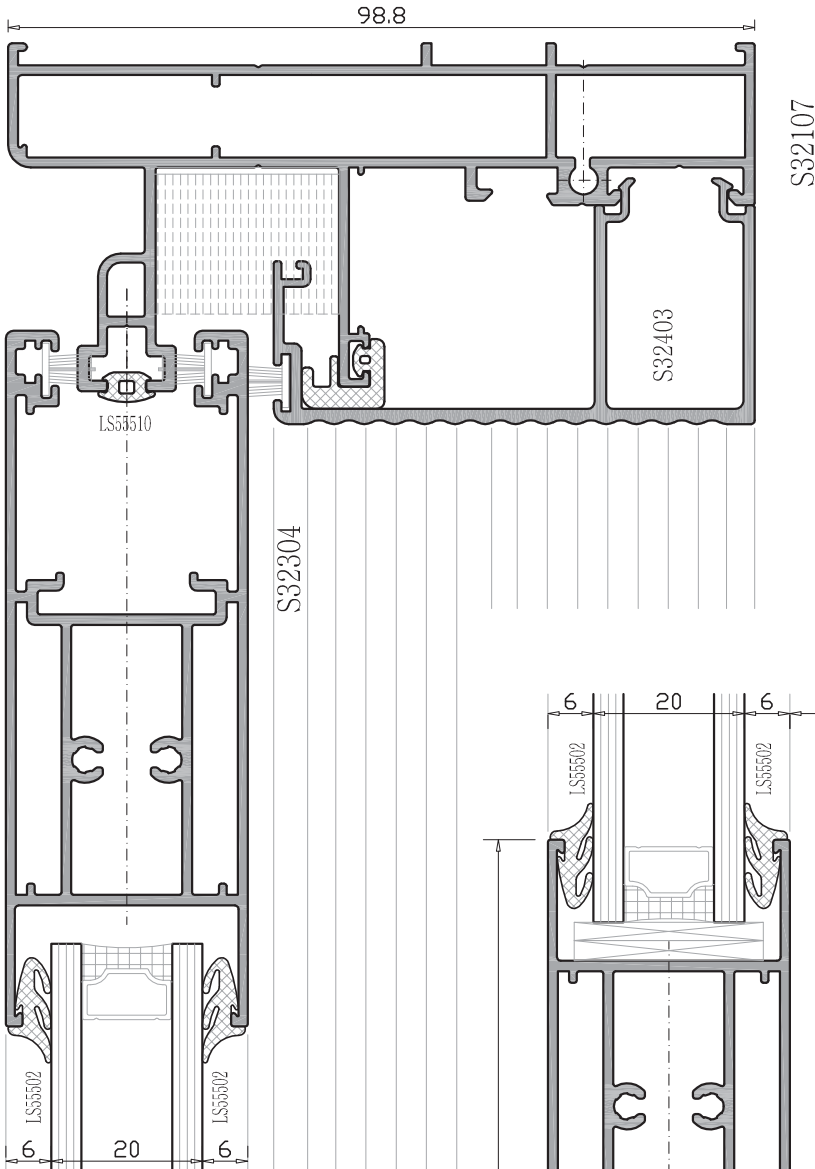
sc1 1:1



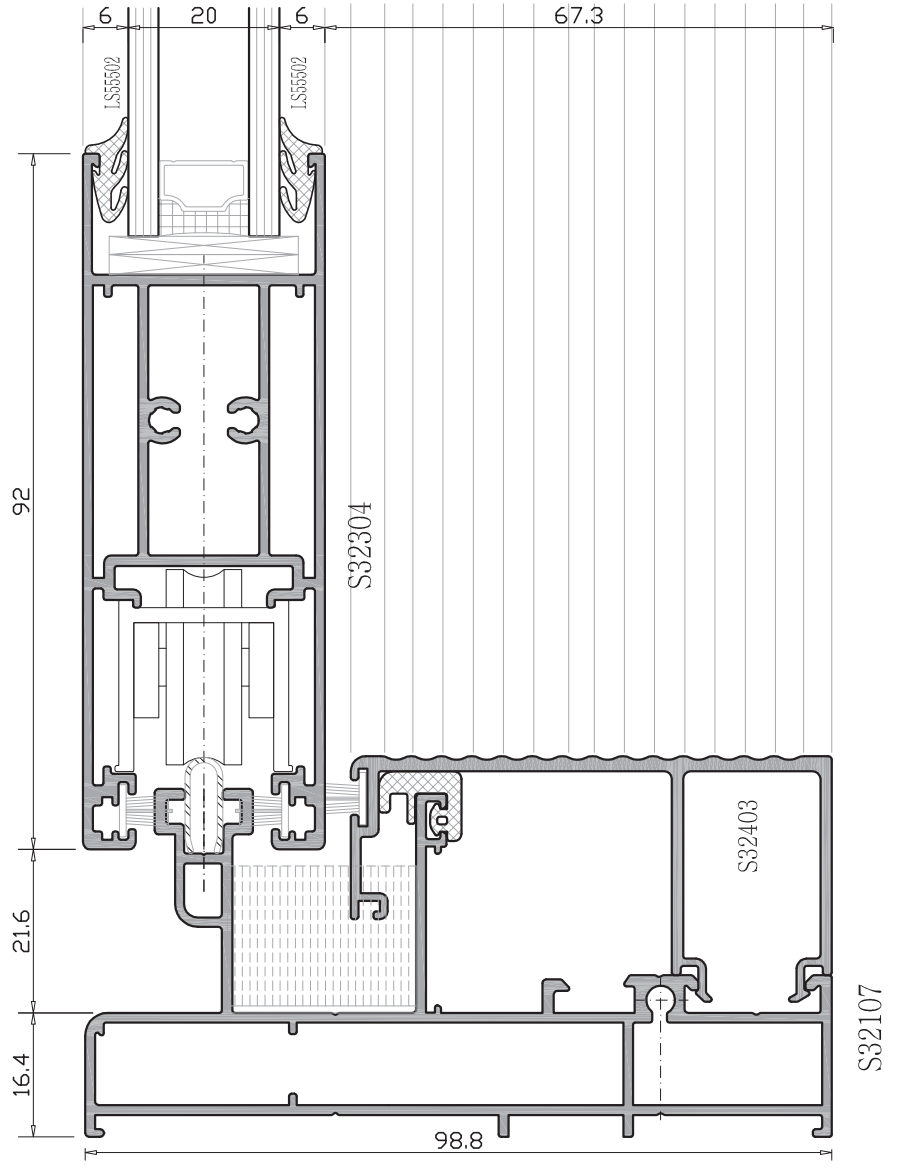
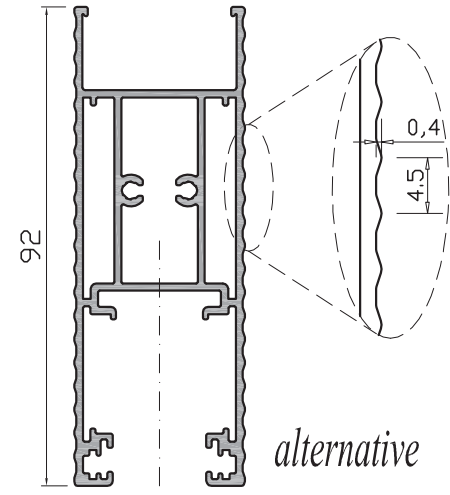
S 32 KLASİK SÜRME SİSTEMİ

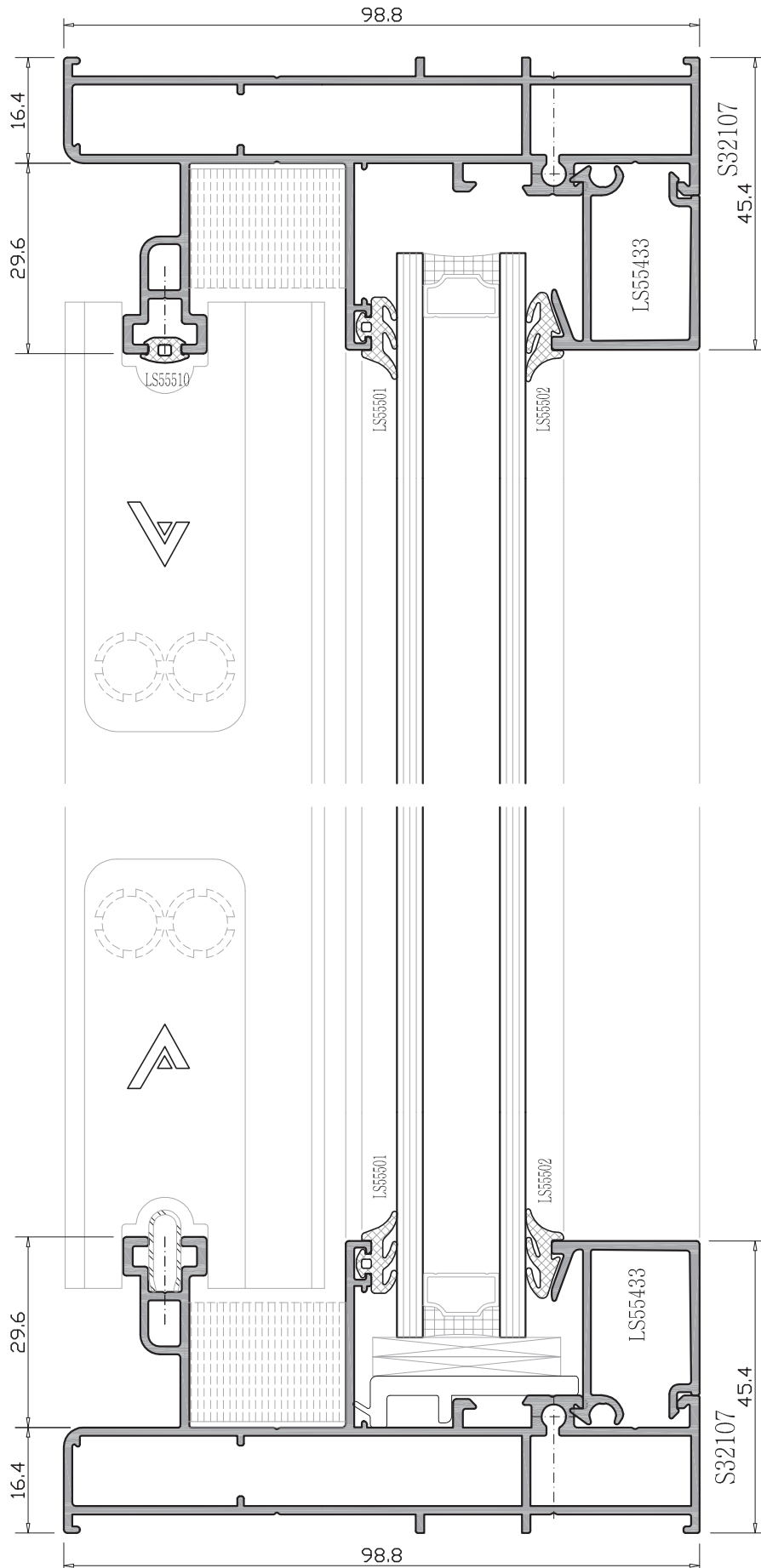
CLASSICAL SLIDE SYSTEMS

SİSTEM DETAYLARI / SYSTEM DETAILS



klasik açılım sistem detayı
 classical opening types systems details
 scl 1:1



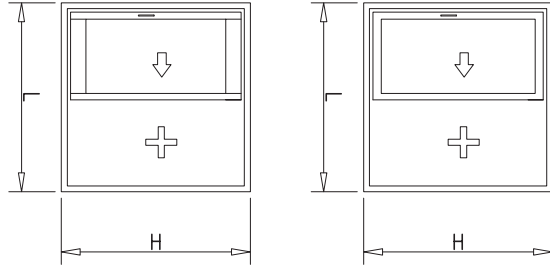
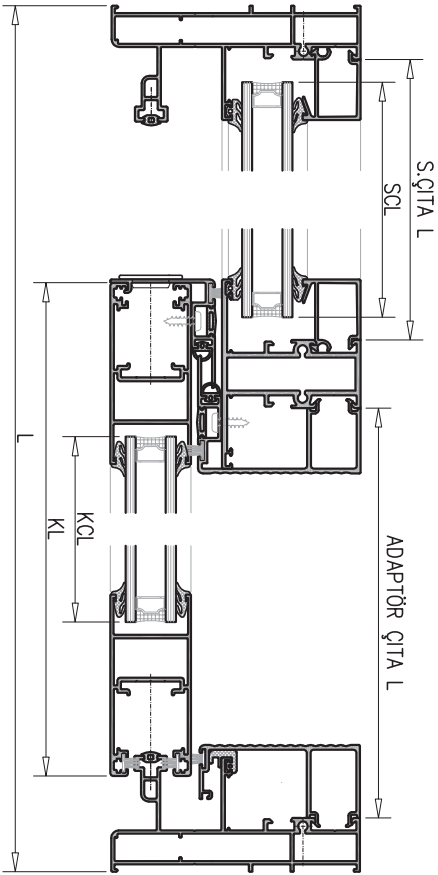


klasik açılım sistem detayı
classical opening types systems details
scl 1:1

S 32 KLASİK SÜRME SİSTEM

CLASSICAL SLIDE SYSTEMS

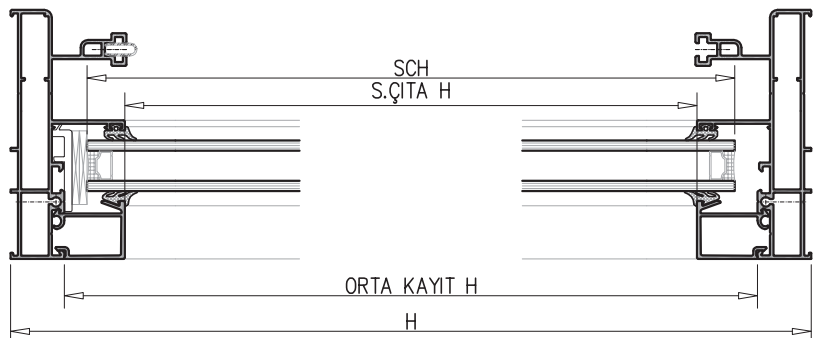
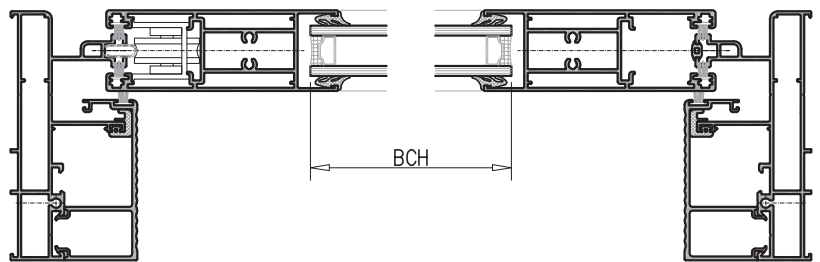
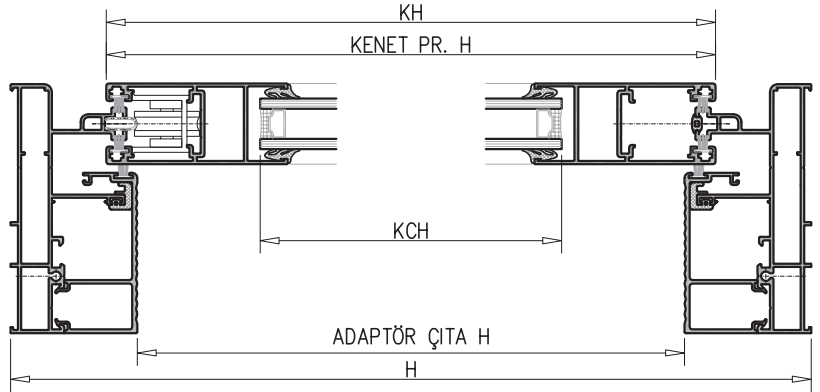
KESİM ÖLÇÜLERİ / CUTTING MEASURES
MONTAJ ÇİZİMLERİ / ASSEMBLY DRAWING



KLASİK SÜRME AÇILIM
CLASSICAL SLIDING OPENING

İnşaat ve Kesim Planı
Cutting Measures

sürme eni	: L
sürme yüksekliği	: H
kanat eni	: KL L/2 + 34
başa kanat eni	: BKL KL-144
kanat yüksekliği	: KH H - 76
kanat cam eni	: KCL L/2 - 89
kanat cam yük.	: KCH H - 198
sabit cam eni	: SCL L/2 - 90
sabit cam yük.	: SCH H - 61
başa kanat cam yük.:	BCH H - 238
kanat çita eni	: K Çita L KL-112
kanat çita yük.	: K Çita H KH-144
sabit çita eni	: S Çita L L/2 - 71
sabit çita yük.	: S Çita H H - 43
adaptör çita eni	: L/2 - 1
adaptör çita H	: H - 101
kenet profili H	: H - 756
orta kayıt H	: H - 43



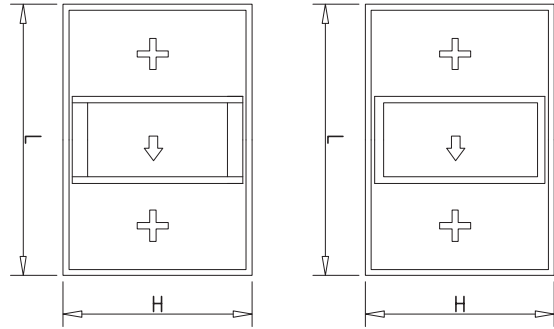
no scale

* hesap yöntemi camların eşit olma esasına göre yapılmıştır.
* hesap yöntemi orta kayıt S32201 göre yapılmıştır.

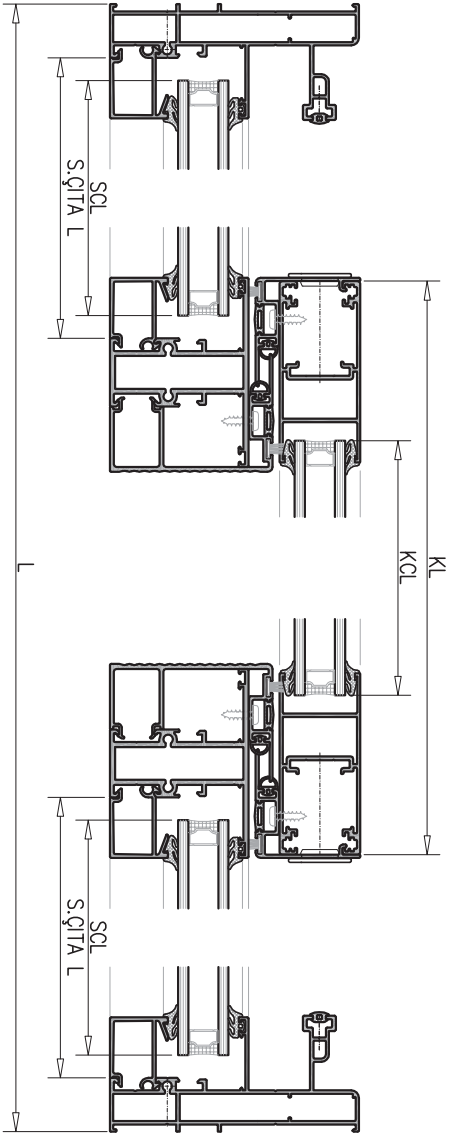
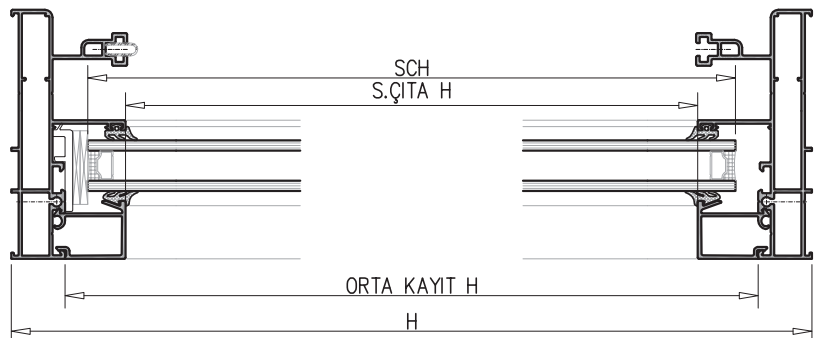
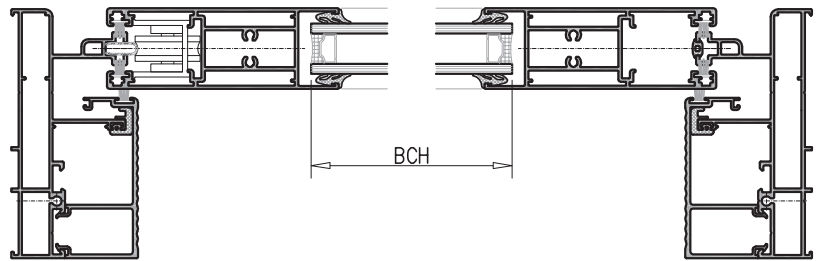
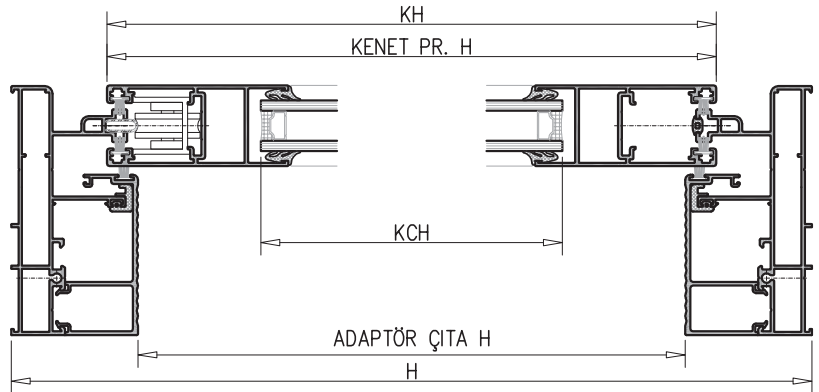
KLASİK SÜRME AÇILIM
CLASSICAL SLIDING OPENING

İmalat ve Kesim Planı
Cutting Measures

1 - ray 1 - rail



sürme eni	: L
sürme yüksekliği	: H
kanal eni	: KL
başa kanat eni	: BKL
kanat yüksekliği	: KH
kanat cam eni	: KCL
kanat cam yük.	: KCH
sabit cam eni	: SCL
sabit cam yük.	: SCH
başa kanat cam yük.	: BCH
kanal çita eni	: K Çita L
kanat çita yük.	: K Çita H
sabit çita eni	: S Çita L
sabit çita yük.	: S Çita H
adaptör çita eni	: L/3 - 29
adaptör çita H	: H - 101
kenet profili H	: H - 76
orta kayıt H	: H - 43
sabit kanat kenet pr. H	: H - 33



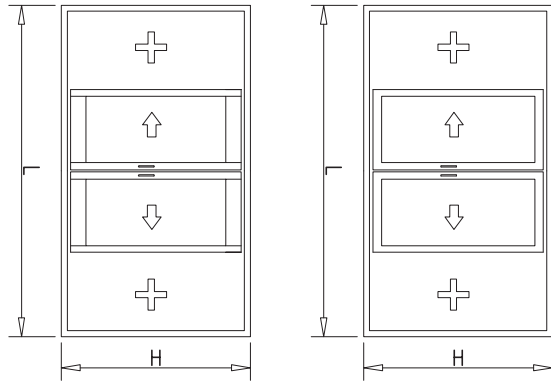
no scale

* hesap yönümlü camların eşit olma esasına göre yapılmıştır.
* hesap yönümlü orta kayıt S32201 göre yapılmıştır.

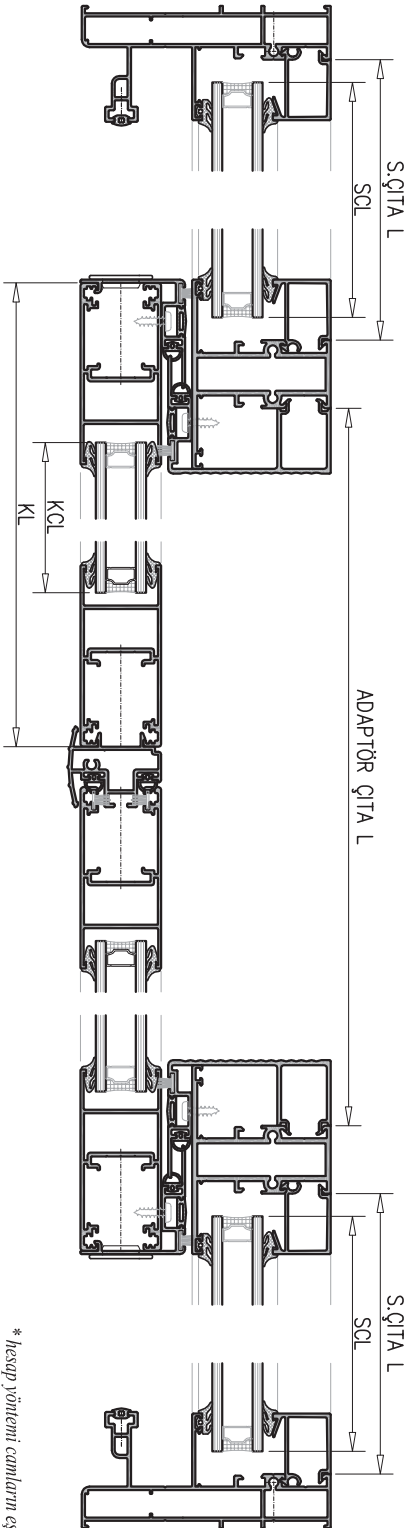
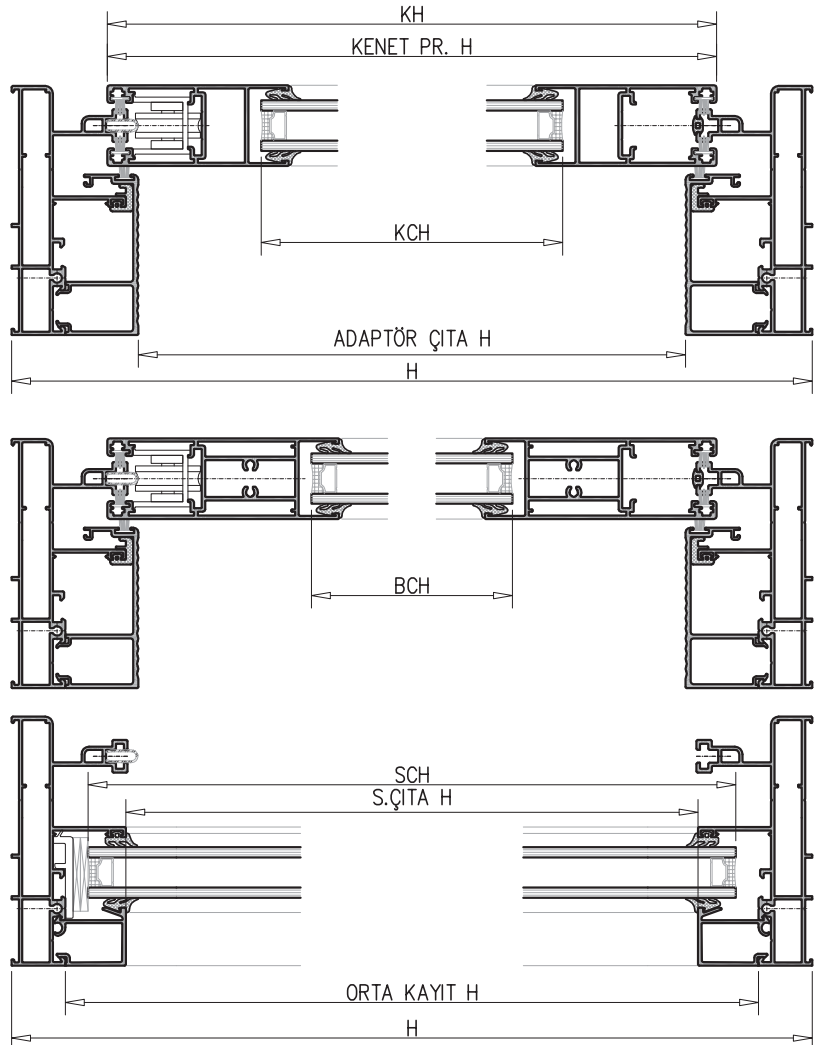
KLASİK SÜRME AÇILIM
CLASSICAL SLIDING-OPENING

İnmal ve Kesim Planı
Cutting Measures

1 - ray 1 - rail



siirne eni	: L
siirne yirkselliđi	: H
kanat eni	: KL
baza kanat eni	: BKL
kanat yirkselliđi	: KH
kanat cam eni	: KCL
kanat cam yik.	: KCH
sabit cam eni	: SCL
sabit cam yik.	: SCH
baza kanat cam yik.	: BCH
kanat ęita eni	: K ęita L
kanat ęita yik.	: K ęita H
sabit ęita eni	: S ęita L
sabit ęita yik.	: S ęita H
adaptör ęita eni	: (2KL+6)-100
adaptör ęita H	: H - 101
kenet profili H	: KL-29
orta kayıt H	: H - 43

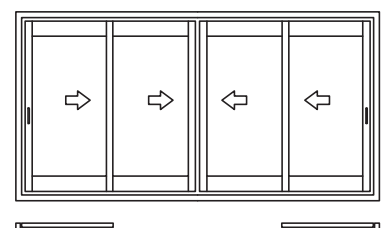
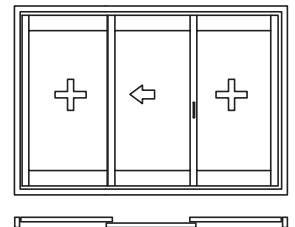
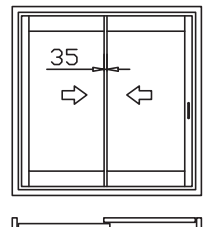
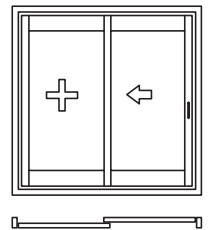
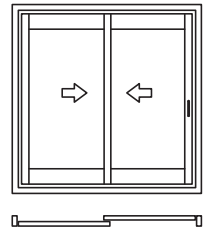
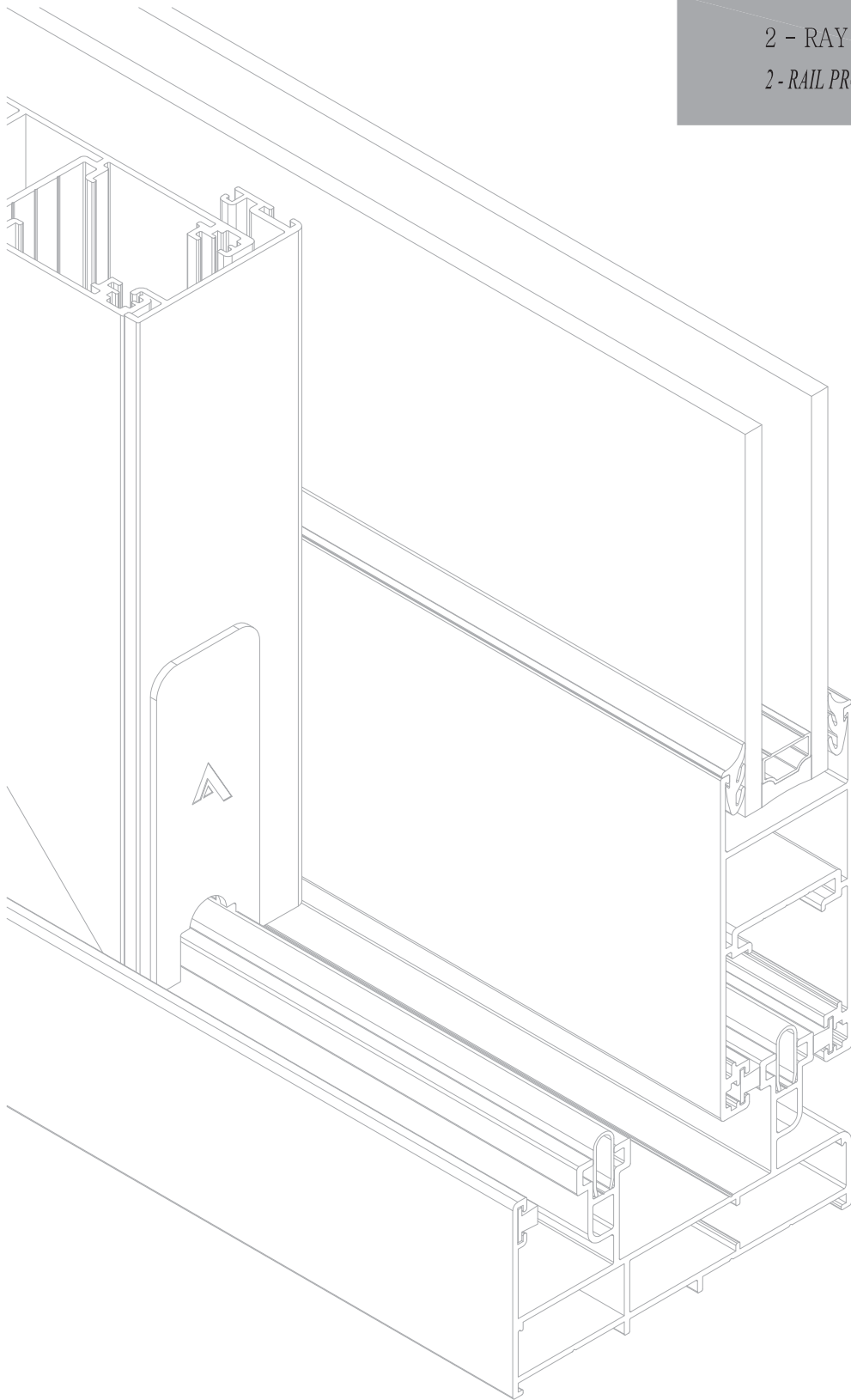


no scale

* hesap yöntemi camların eđit olma esasına göre yapılmıştır.
* hesap yöntemi orta kayıt S32201 göre yapılmıştır.

2 - RAY PROFİL SİSTEMİ

2 - RAIL PROFILE SYSTEM

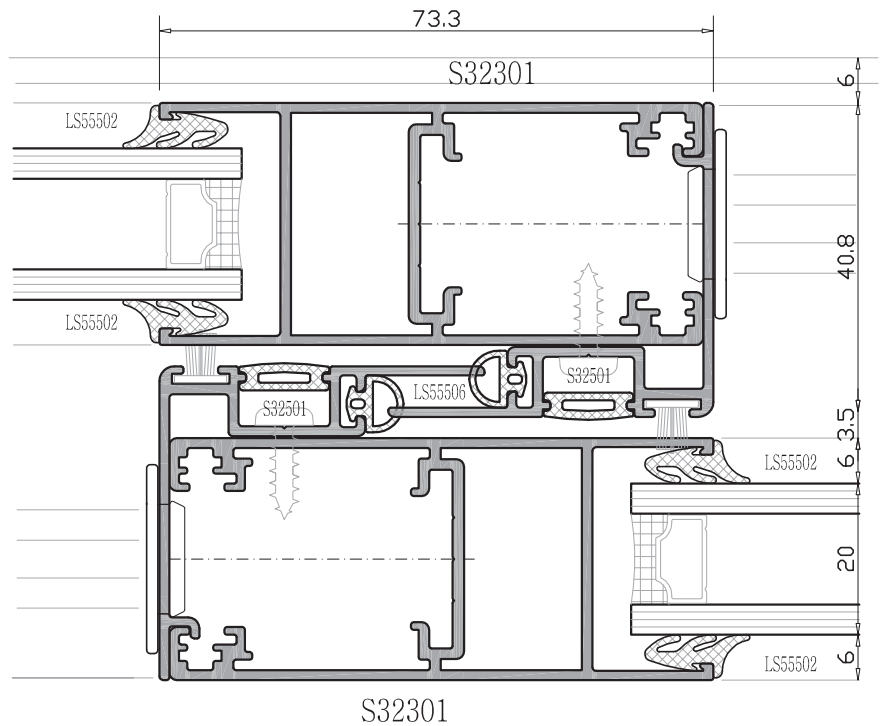
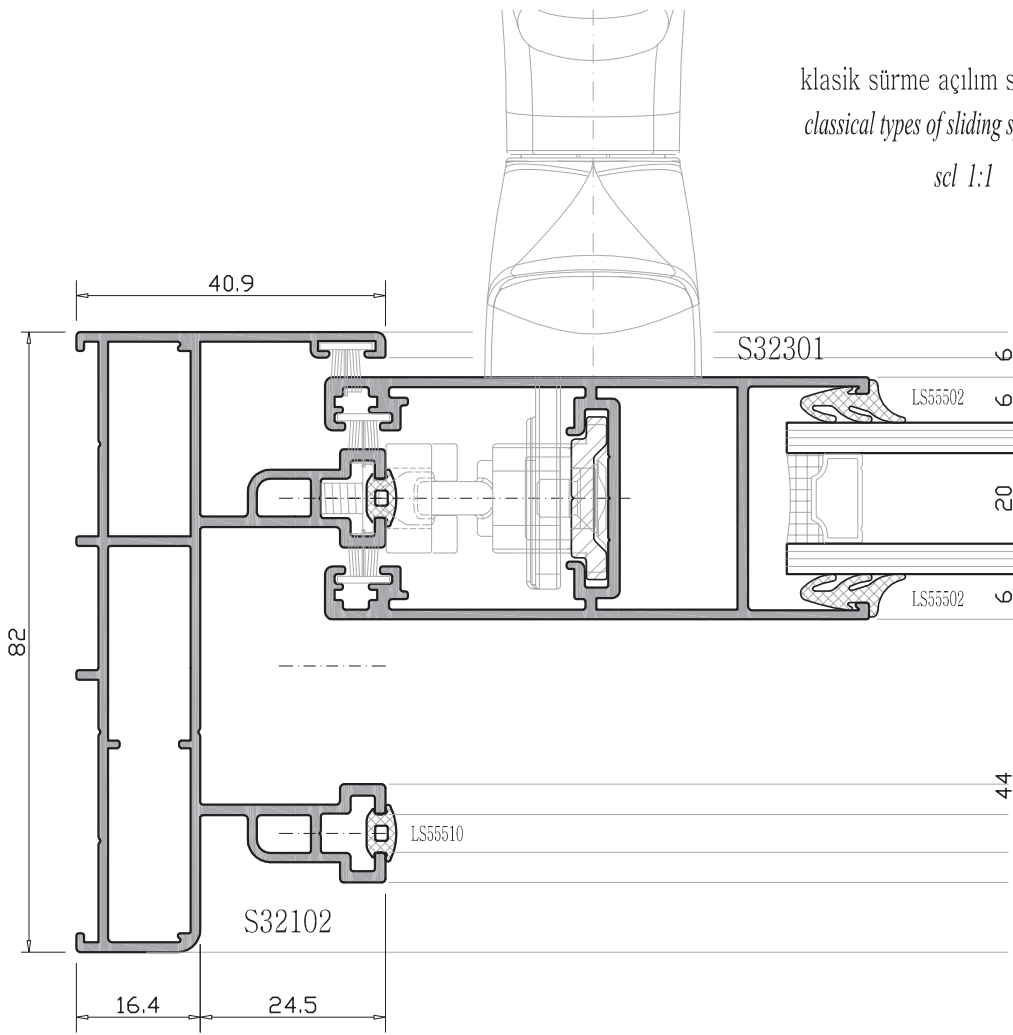
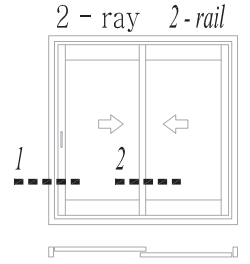


S 32 KLASİK SÜRME SİSTEM

CLASSICAL SLIDE SYSTEMS

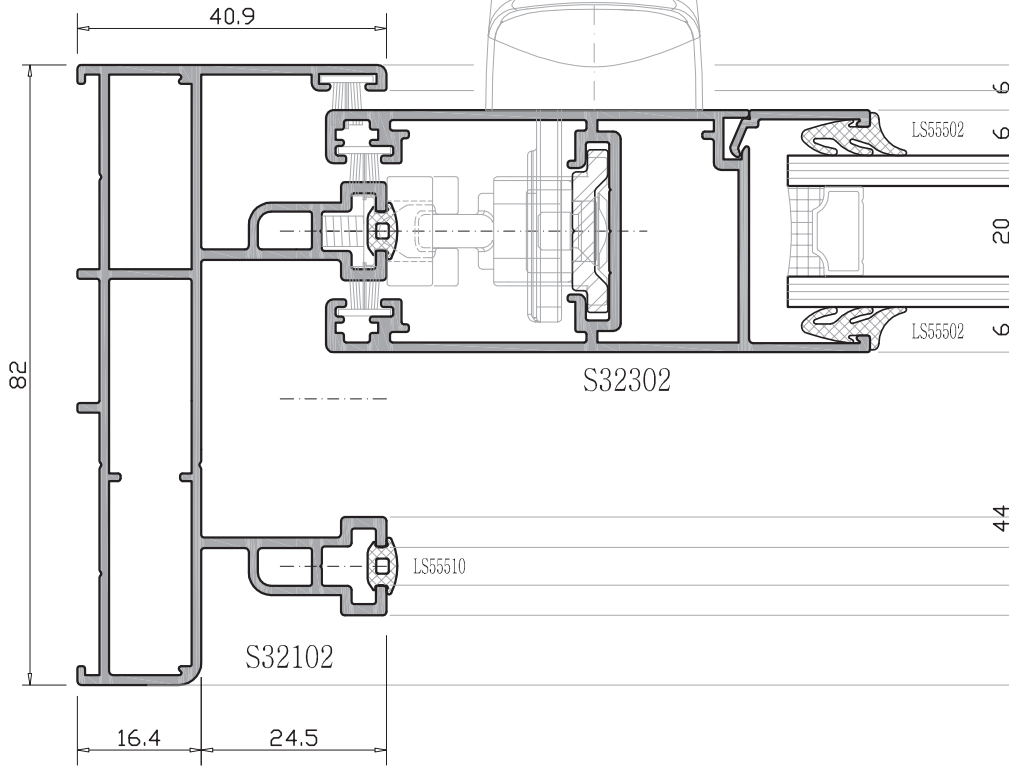
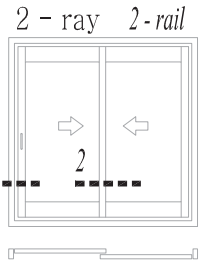
SİSTEM DETAYLARI / SYSTEM DETAILS

klasik sürme açılım sistem detayı
classical types of sliding systems details
scl 1:1

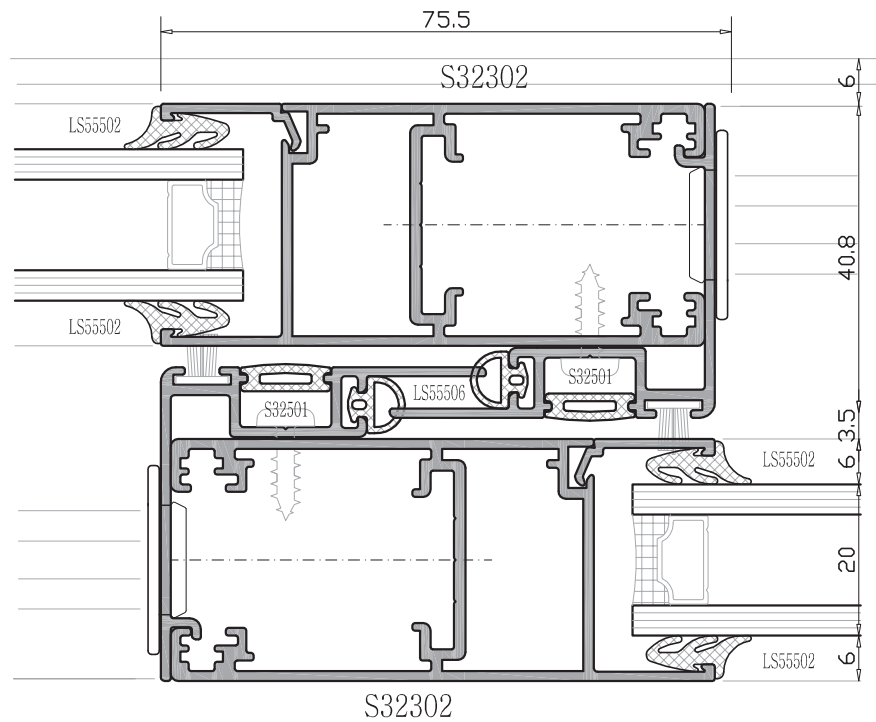


klasik sürme açılım sistem detayı
classical types of sliding systems details

sch 1:1

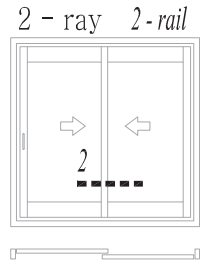
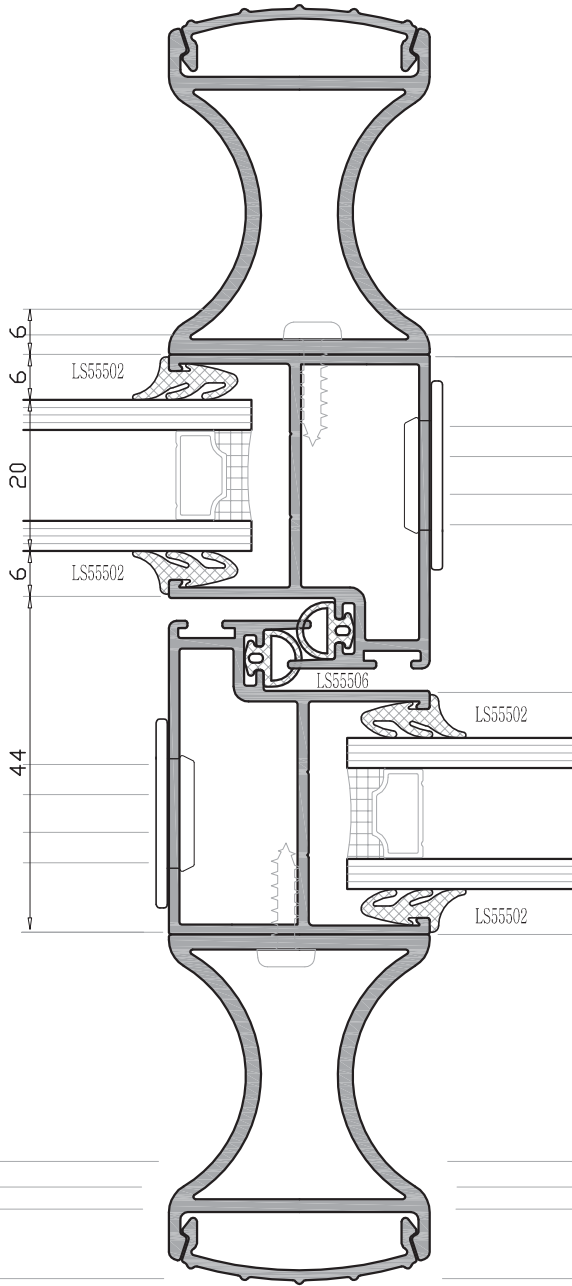


cam çıtalı alternatif
glazing bead alternative



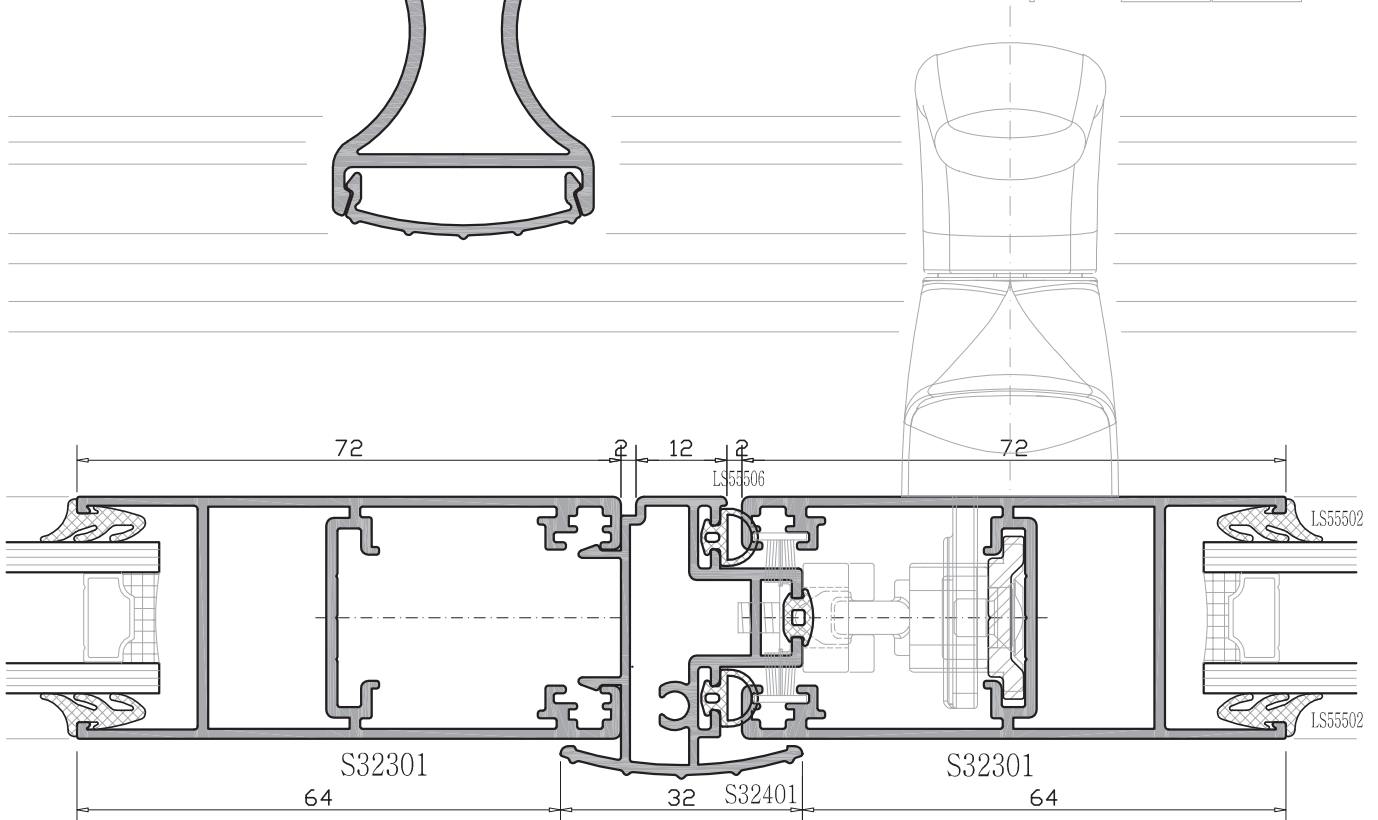
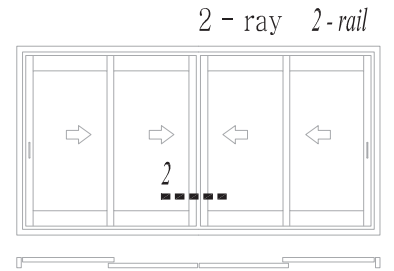
S 32 KLASİK SÜRME SİSTEM
CLASSICAL SLIDE SYSTEMS

SİSTEM DETAYLARI / SYSTEM DETAILS



klasik sürme açılım sistem detayı
classical types of sliding systems details

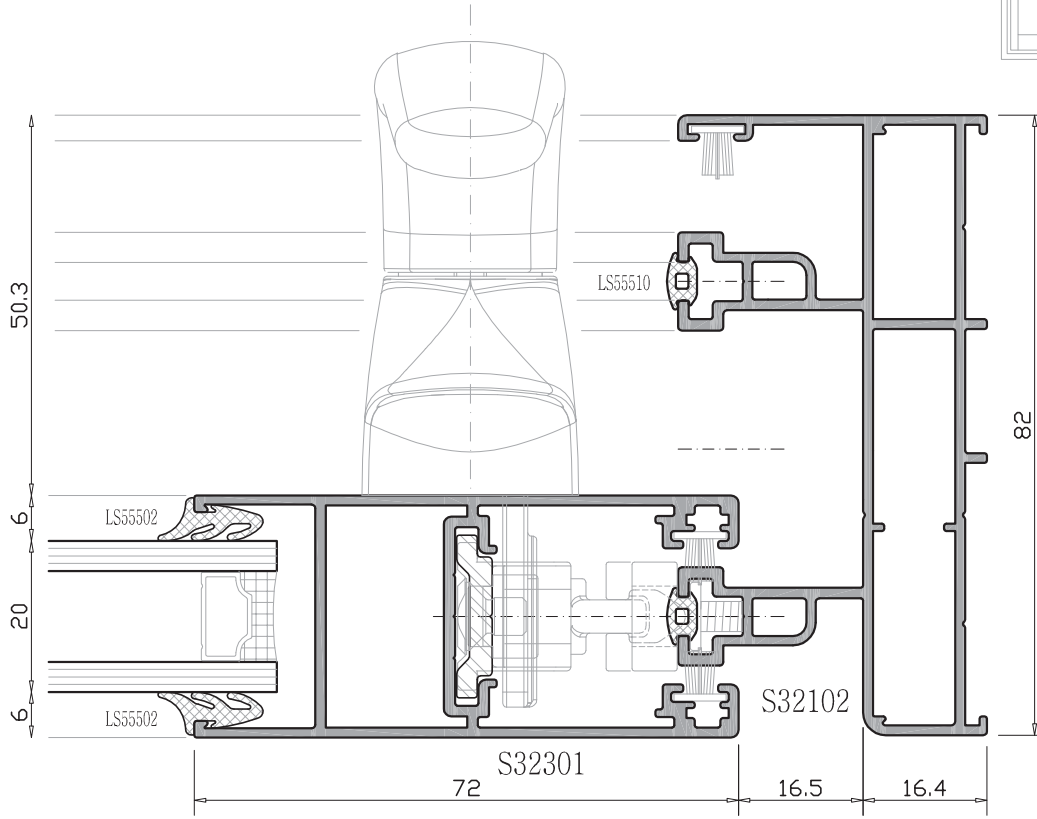
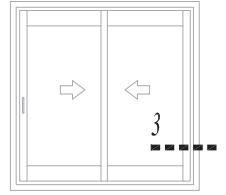
sch 1:1



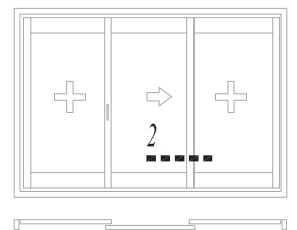
klasik sürme açılım sistem detayı
classical types of sliding systems details

scl 1:1

2 - ray 2 - rail

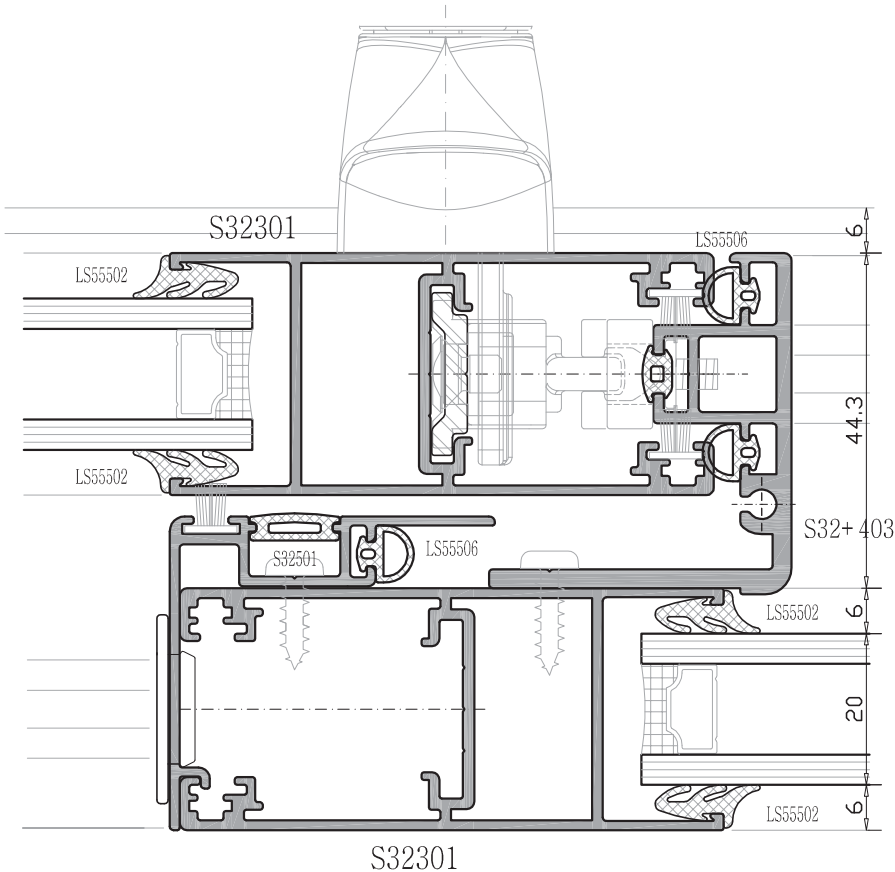


2 - ray 2 - rail



klasik sürme açılım sistem detayı
classical types of sliding systems details

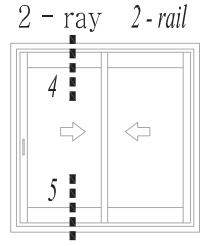
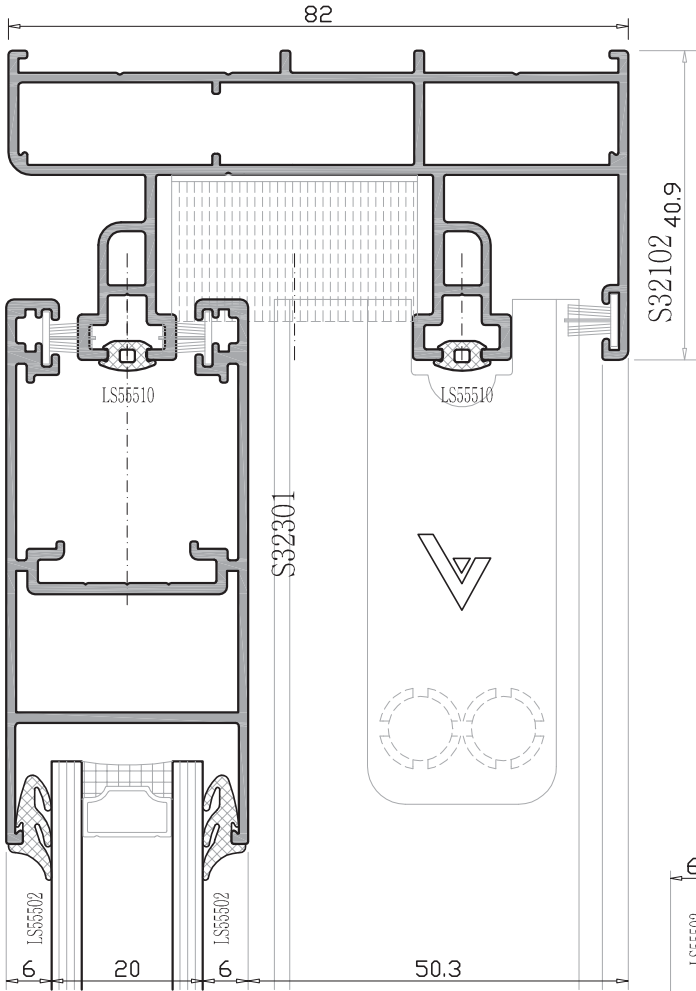
scl 1:1



S 32 KLASİK SÜRME SİSTEM

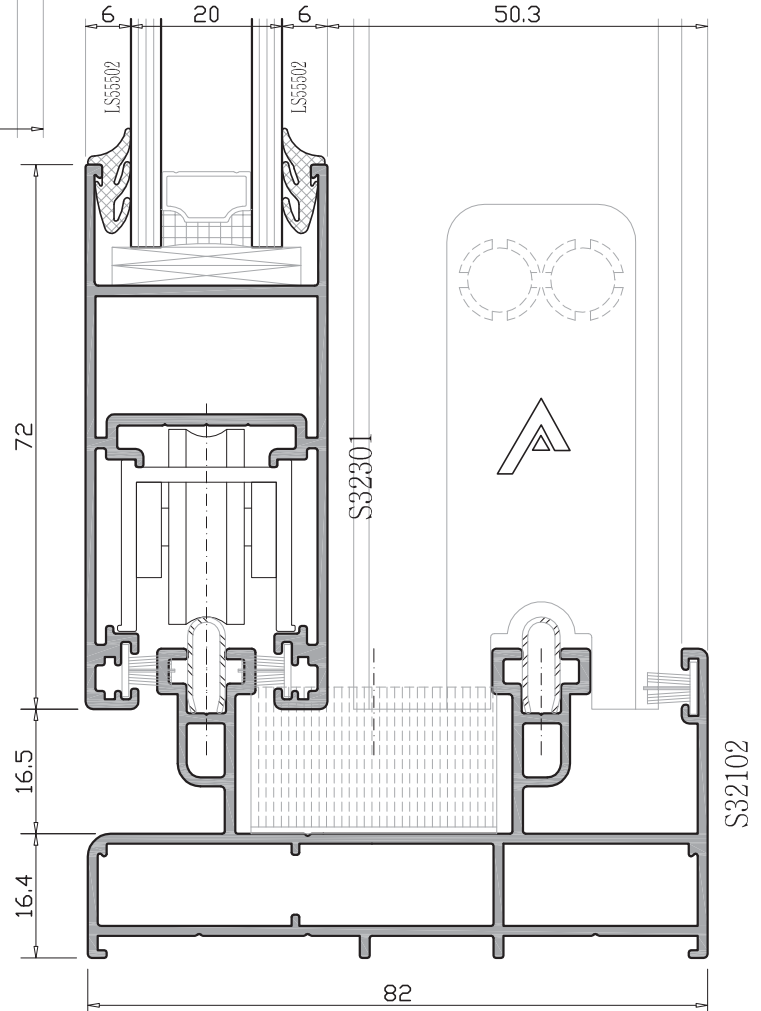
CLASSICAL SLIDE SYSTEMS

SİSTEM DETAYLARI / SYSTEM DETAILS

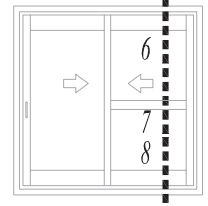


klasik sürme açılım sistem detayı
classical types of sliding systems details

sch 1:1

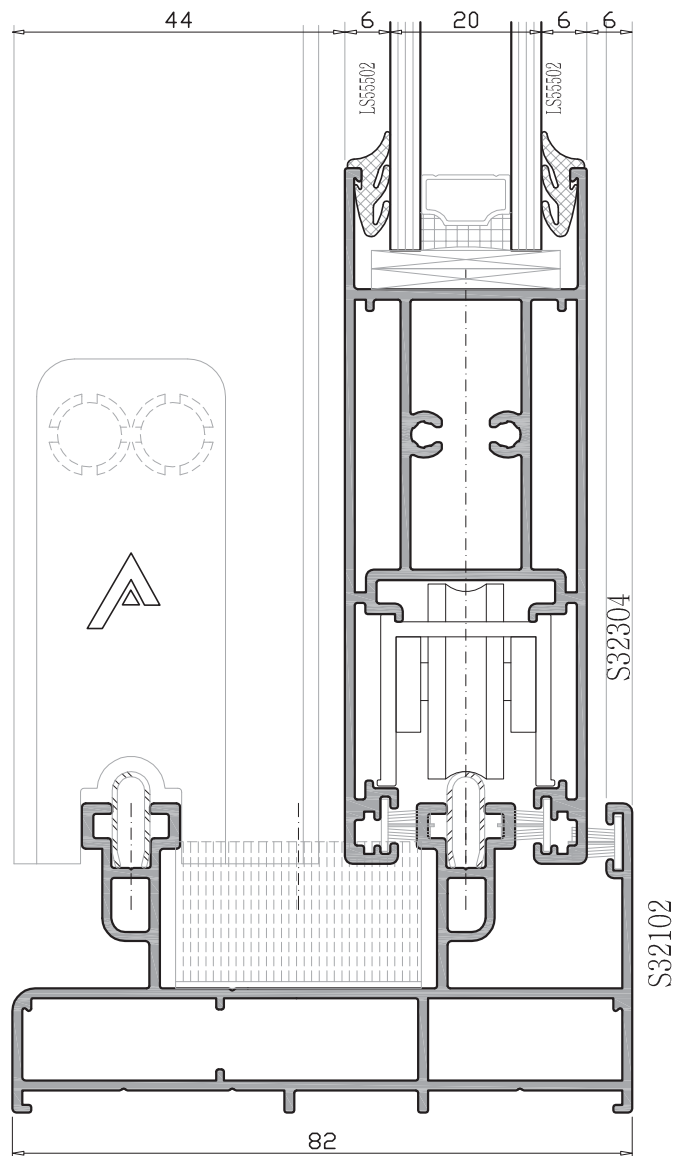
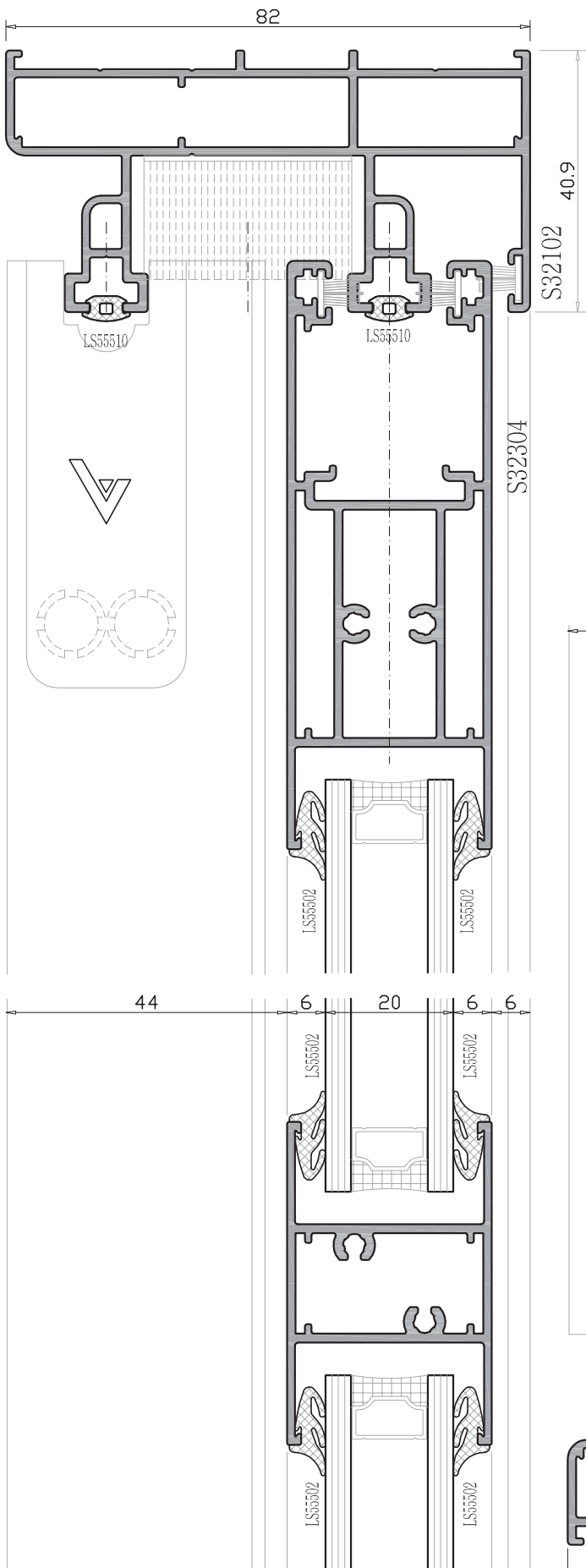


2 - ray 2 - rail



klasik sürme açılım sistem detayı
classical types of sliding systems details

sch 1:1

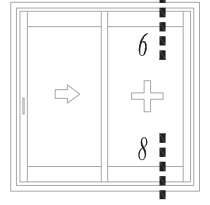


S 32 KLASİK SÜRME SİSTEM

CLASSICAL SLIDE SYSTEMS

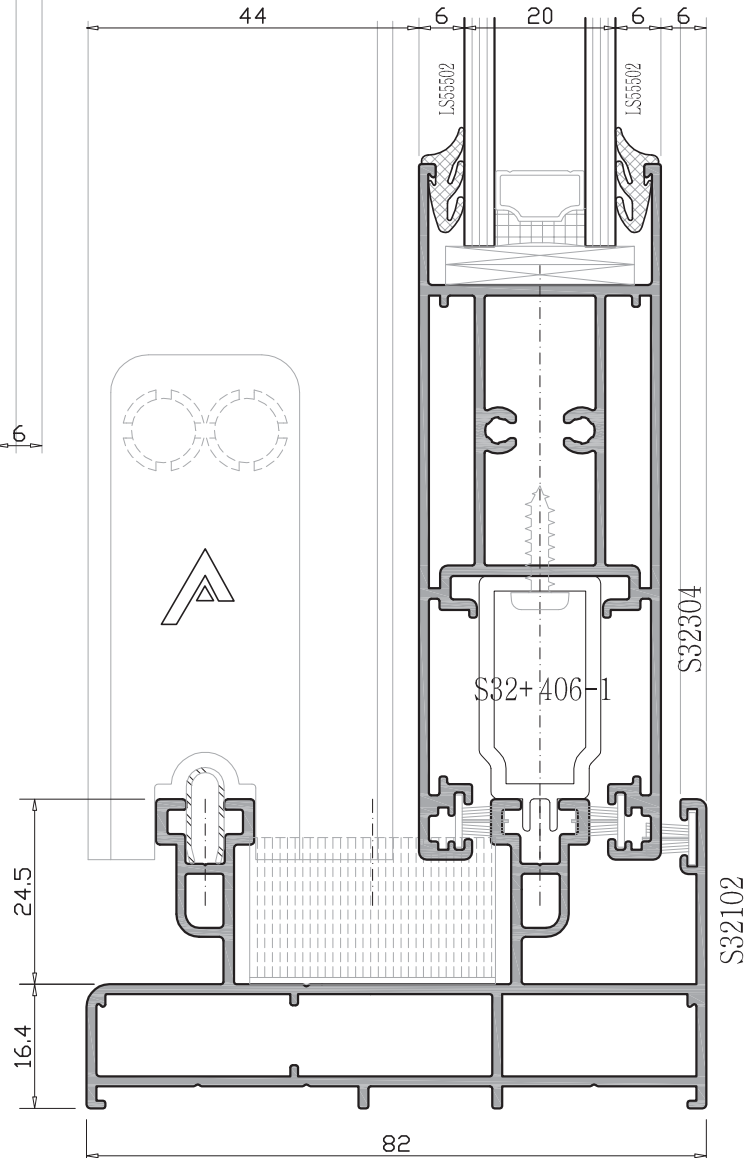
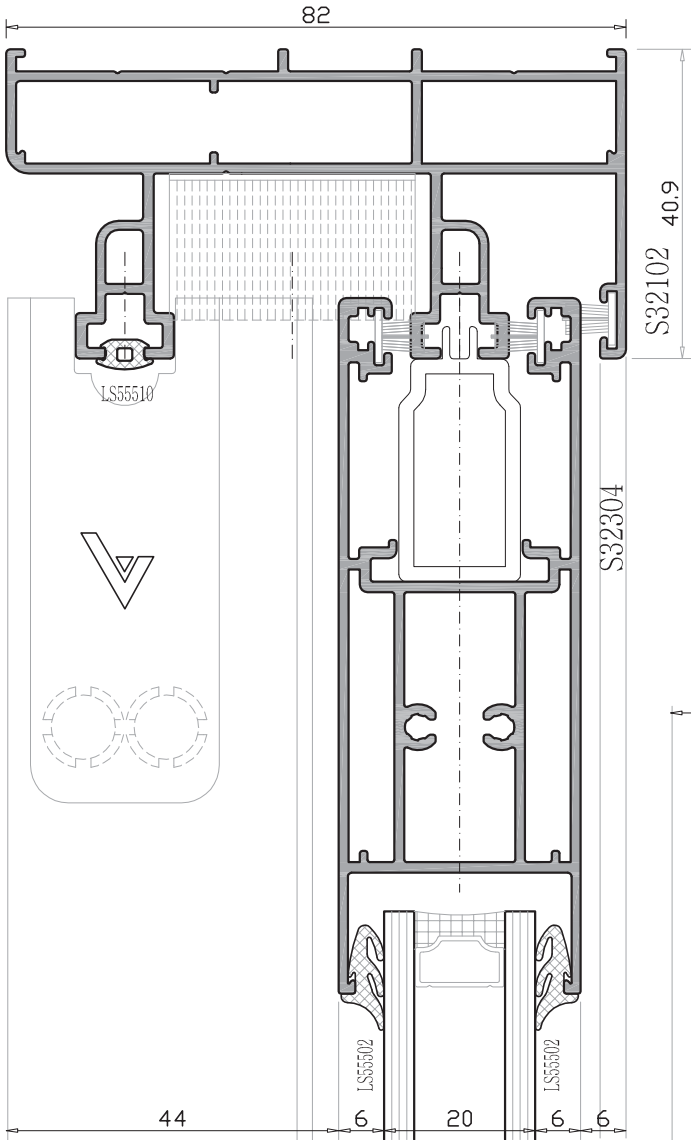
SİSTEM DETAYLARI / SYSTEM DETAILS

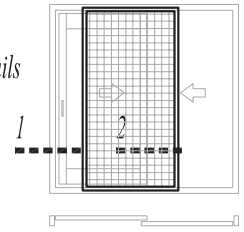
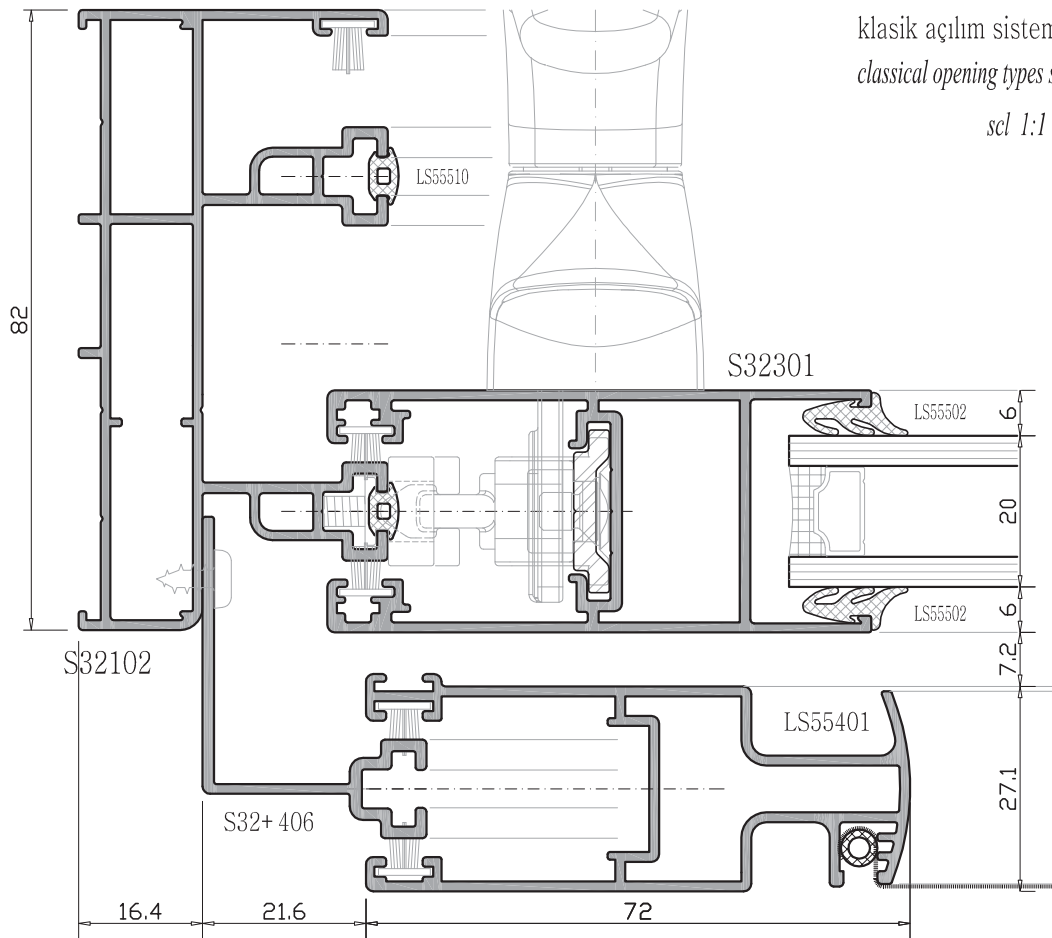
2 - ray 2 - rail



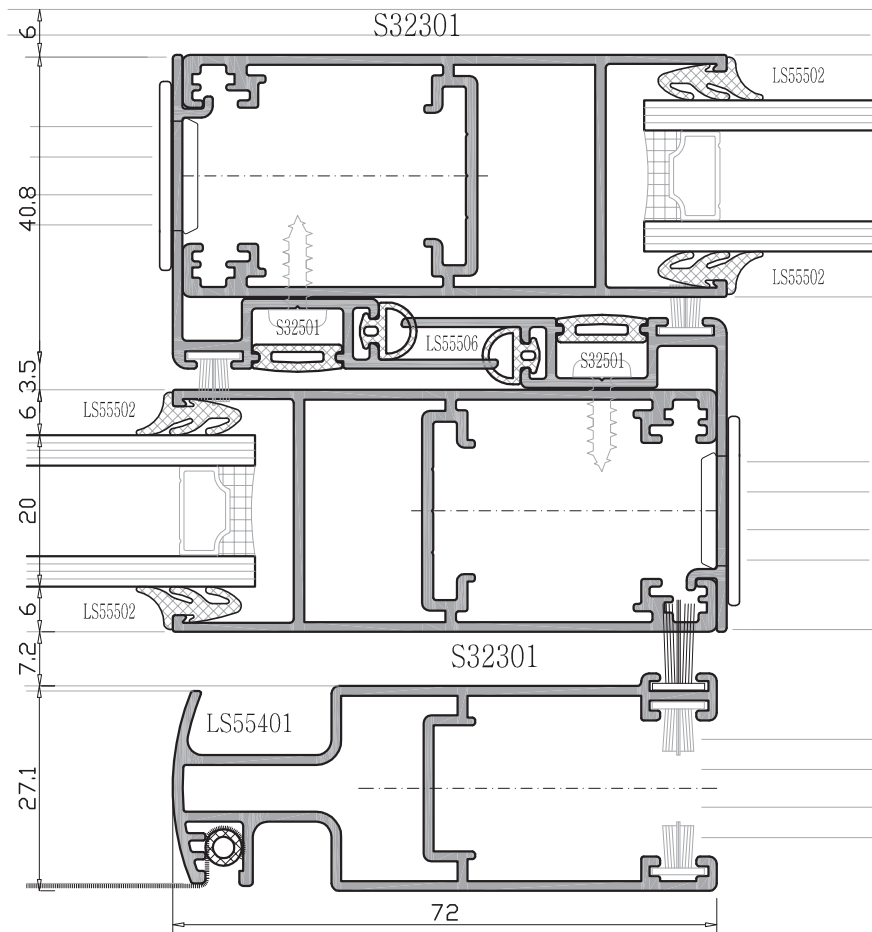
klasik sürme açılım sistem detayı
classical types of sliding systems details

sch 1:1



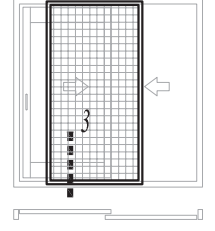


sineklik sistem
flyscreen system

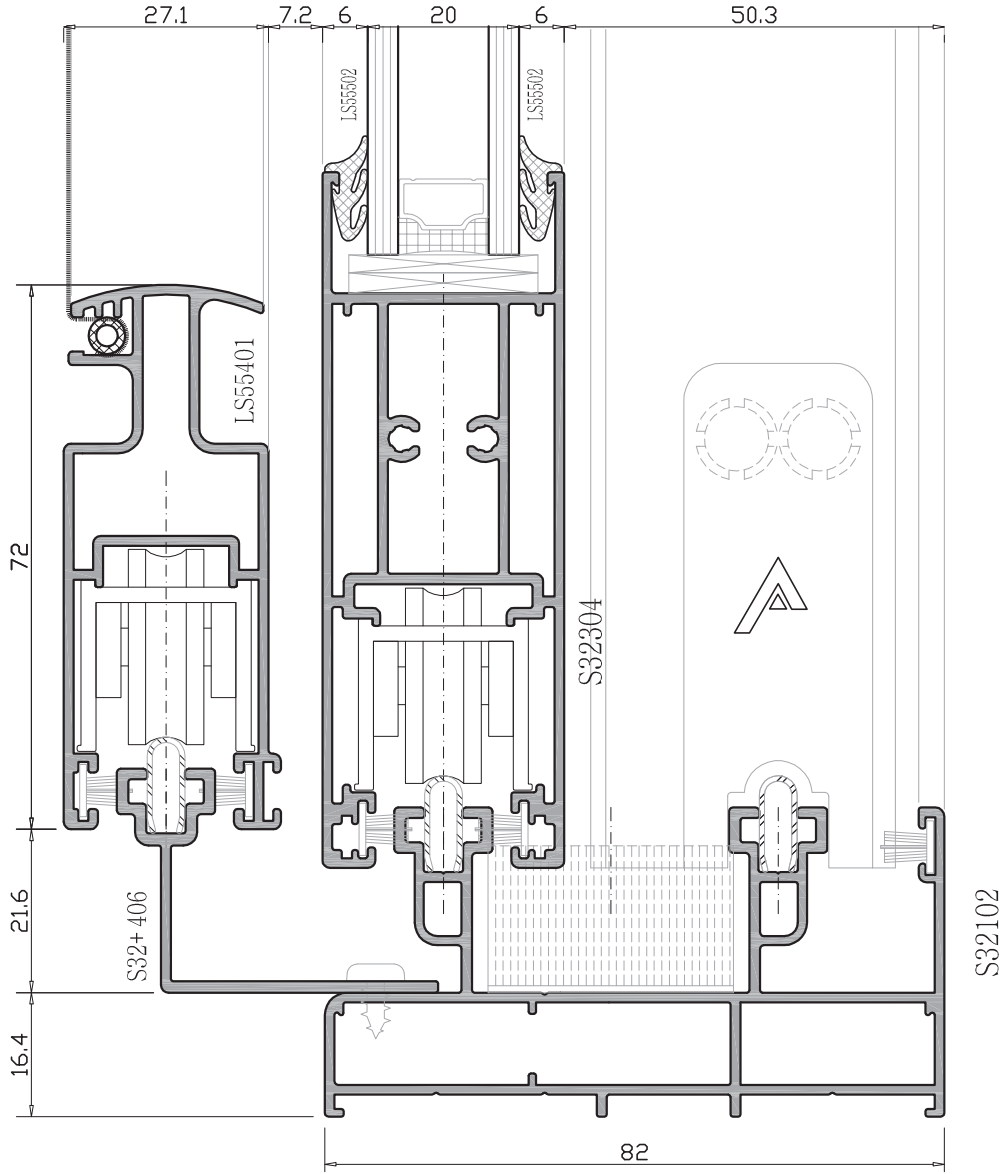


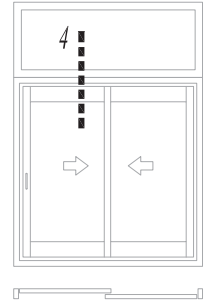
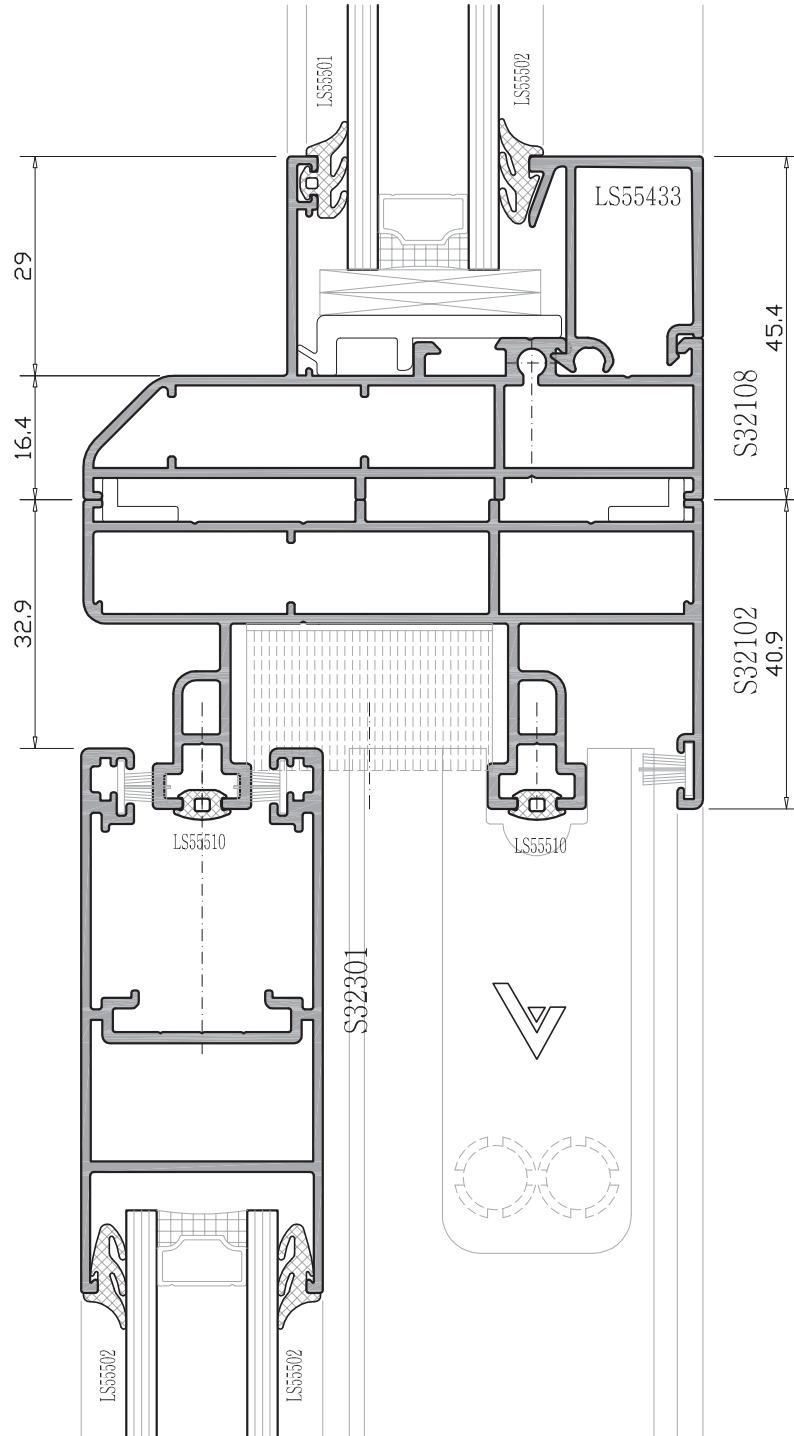
klasik açılım sistem detayı
classical opening types systems details

sch 1:1



sinelik sistem
flyscreen system





S 32 KLASİK SÜRME SİSTEM

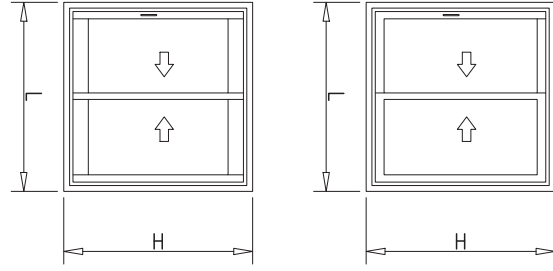
CLASSICAL SLIDE SYSTEMS

KESİM ÖLÇÜLERİ / CUTTING MEASURES
MONTAJ ÇİZİMLERİ / ASSEMBLY DRAWING

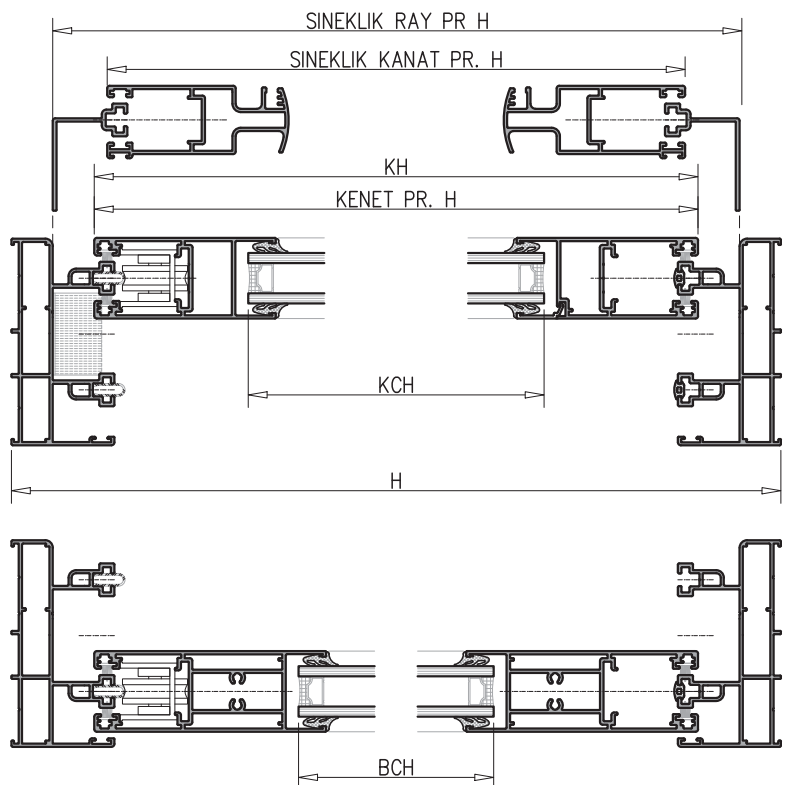
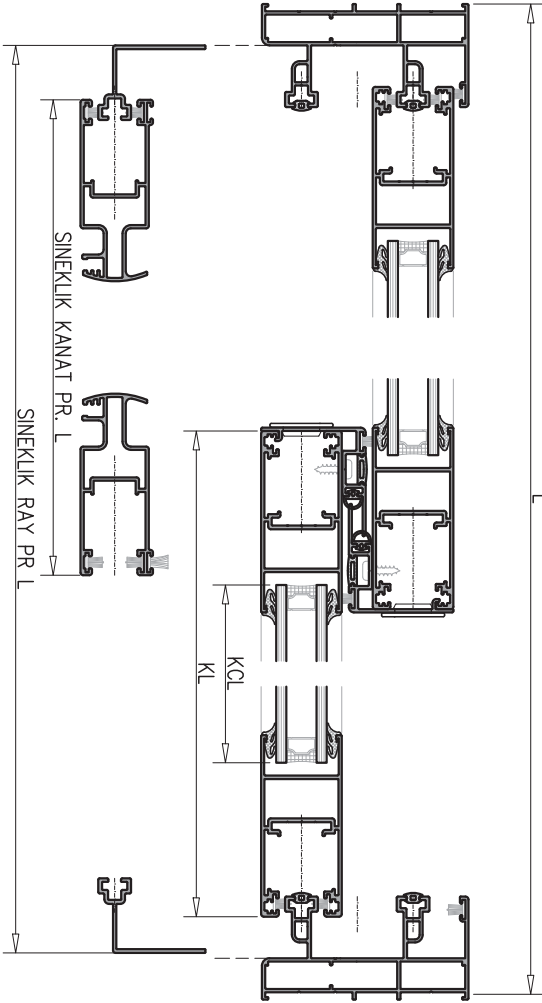
KLASİK SÜRME AÇILIM

CLASSICAL SLIDING OPENING

2 - ray 2 - rail



sürme eni	: L
sürme yüksekliği	: H
kanat eni	: KL
bazı kanat eni	: BKL
kanat yüksekliği	: KH
kanat cam eni	: KCL
kanat cam yük.	: KCH
bazı kanat cam yük.	: BCH
kanat çita eni	: K Çita L
kanat çita yük.	: K Çita H
kenet profili	: H - 66
sinelik ray pr. L	: L - 33
sinelik ray pr. H	: H - 33
sinelik kanat pr. L	: L/2 + 2
sinelik kanat pr. H	: H - 76

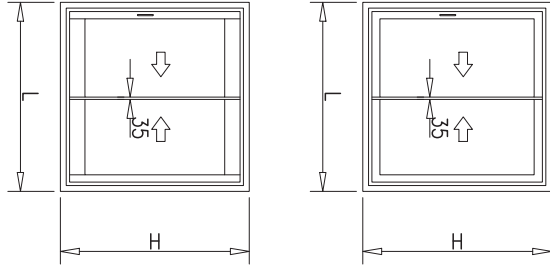


* hesap yöntemi camların eşit olma esasına göre yapılmıştır.

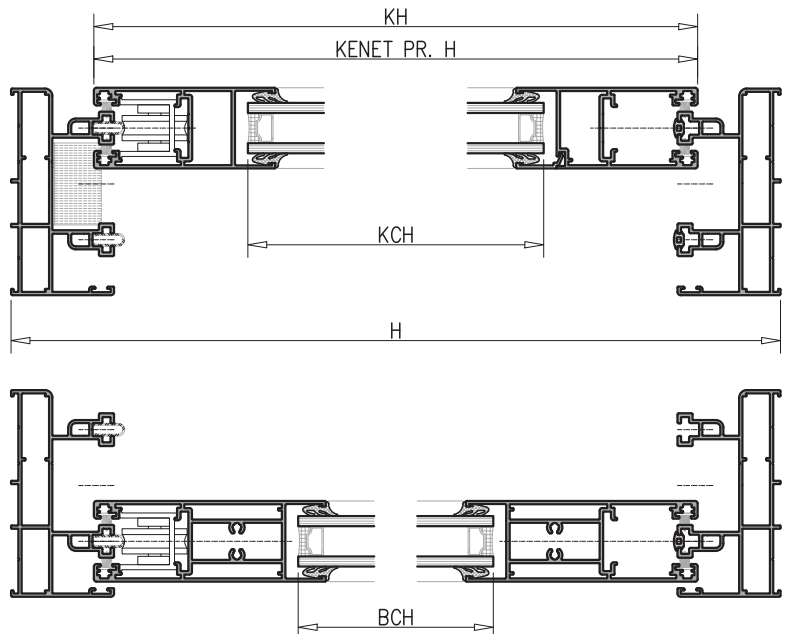
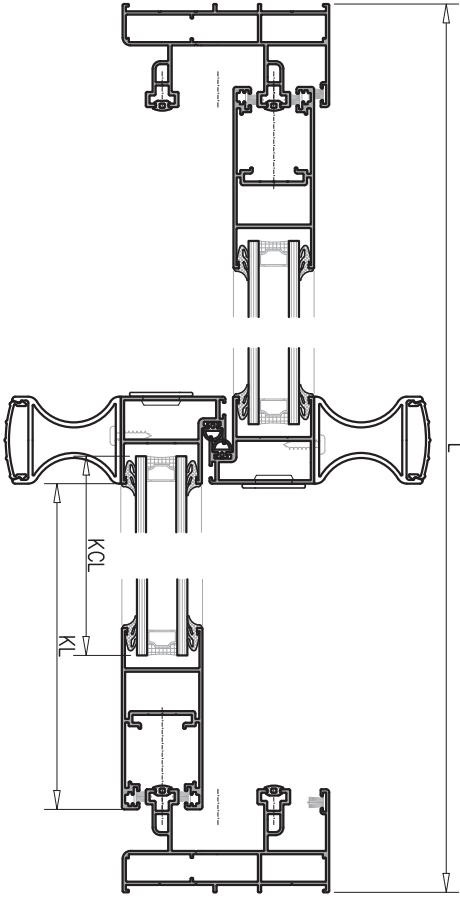
no scale

KLASİK SÜRME AÇILIM
CLASSICAL SLIDING OPENING

2 - ray 2 - rail



sürme eni	: L
sürme yüksekliği	: H
kanat eni	: KL
baza kanat eni	: BKL
kanat yüksekliği	: KH
kanat cam eni	: KCL
kanat cam yük.	: KCH
baza kanat cam yük.	: BCH
kanat çita eni	: K Çita L
kanat çita yük.	: K Çita H
kenet profili H	: H - 66
ince kanat profili H	: H - 66



* hesap yönümlü camların eşit olma esasına göre yapılmıştır.

no scale

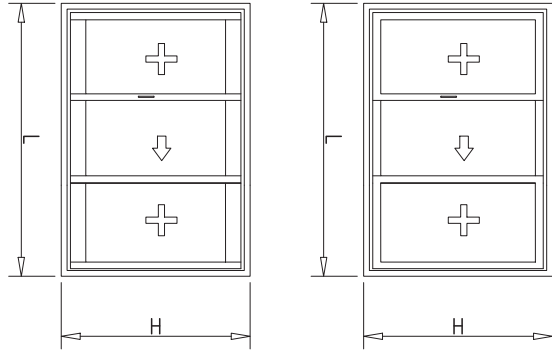
S 32 KLASİK SÜRME SİSTEM

CLASSICAL SLIDE SYSTEMS

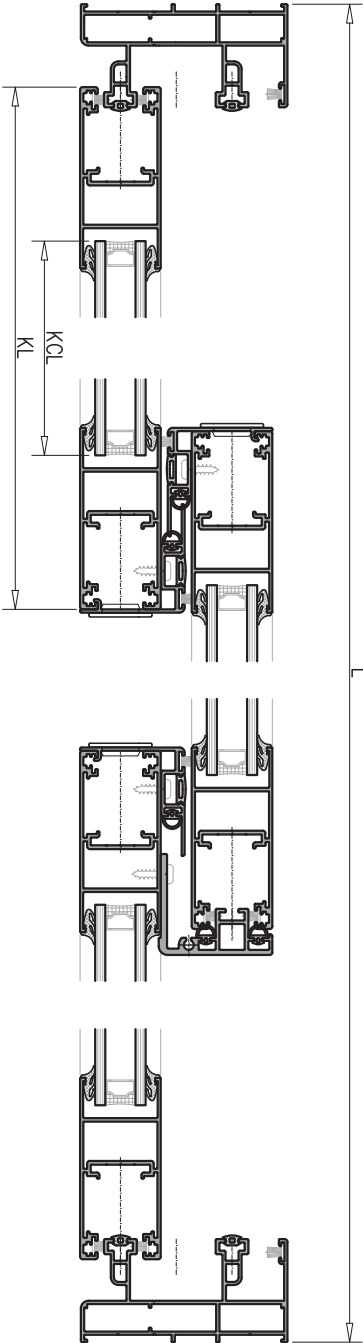
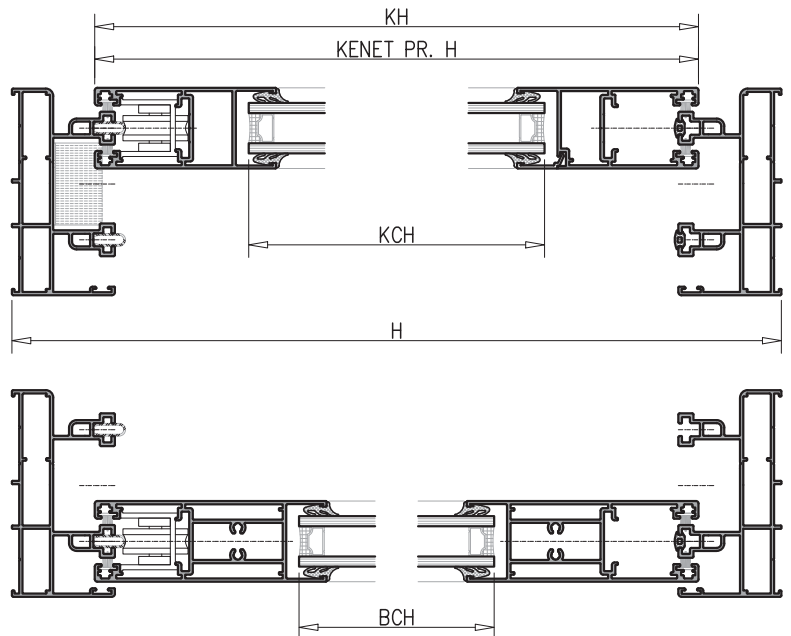
KESİM ÖLÇÜLERİ / CUTTING MEASURES
MONTAJ ÇİZİMLERİ / ASSEMBLY DRAWING

KLASİK SÜRME AÇILIM CLASSICAL SLIDING-OPENING

2 - ray 2 - rail



sürme eni	: L
sürme yüksekliği	: H
kanat eni	: KL
baza kanat eni	: BKL
kanat yüksekliği	: KH
kanat cam eni	: KCL
kanat cam yük.	: KCH
baza kanat cam yük.	: BCH
kanat çita eni	: K Çita L
kanat çita yük.	: K Çita H
kenet profili H	: H - 66
sabit kanat kenet pr. H	: H - 33

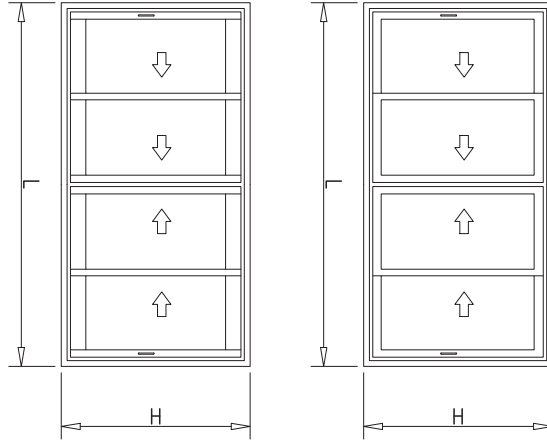


* hesap yöntemi cımların eşit olma esasına göre yapılmıştır.

no scale

KLASİK SÜRME AÇILIM
CLASSICAL SLIDING OPENING

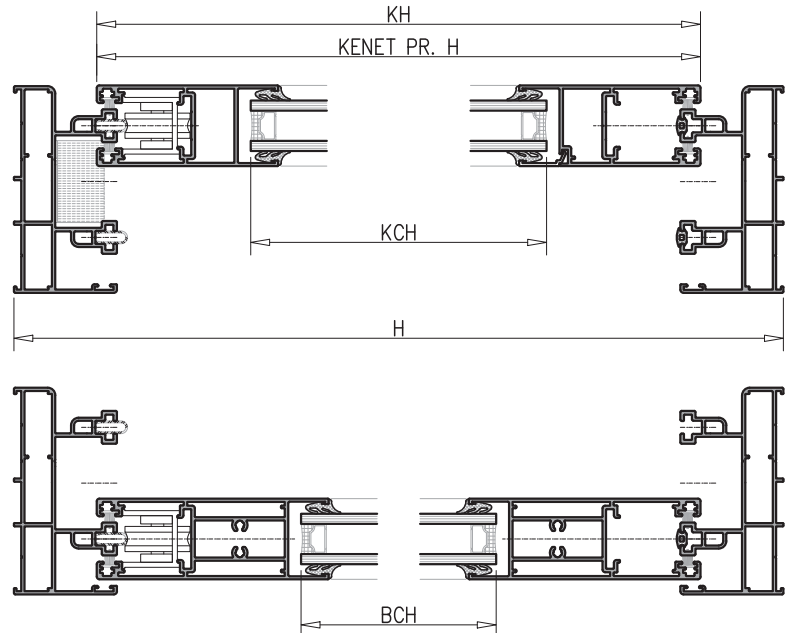
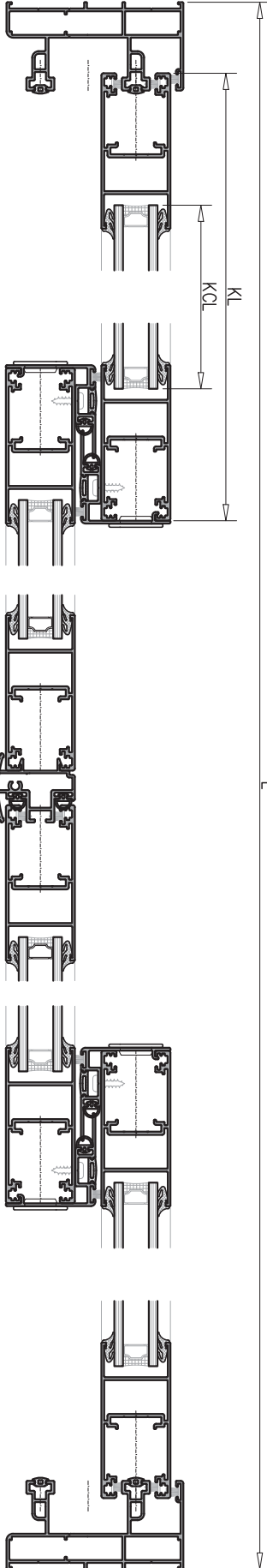
2 - ray 2 - rail



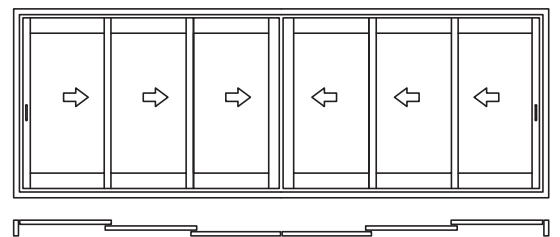
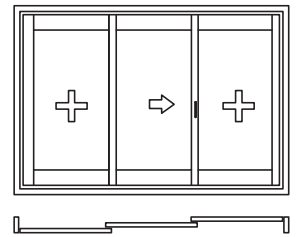
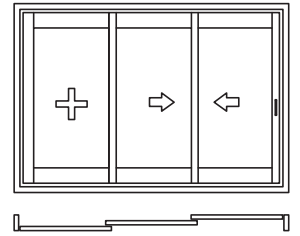
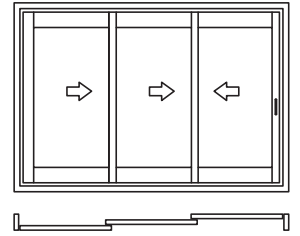
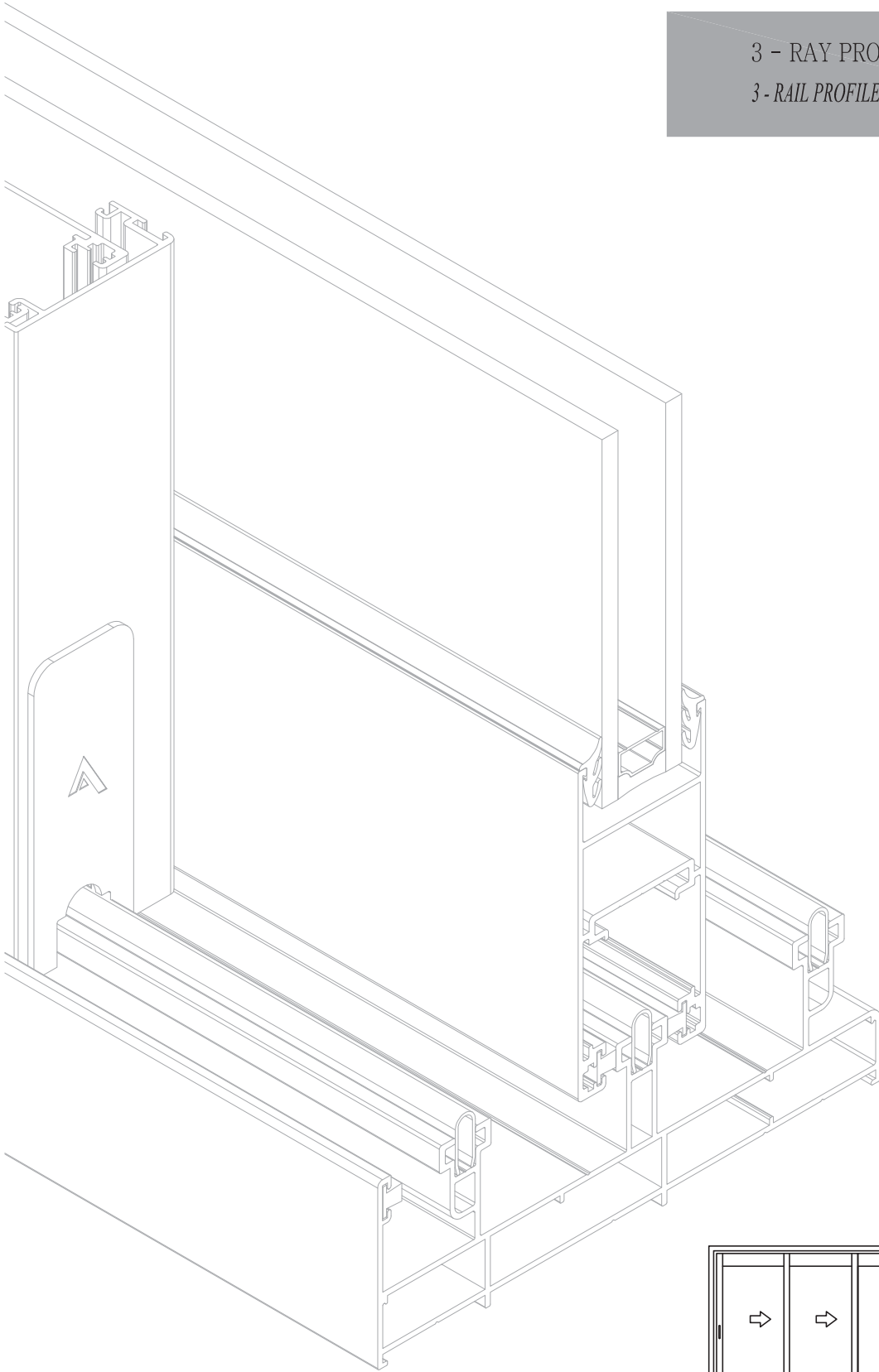
no scale

stirme eni	: L
stirme yüksekliği	: H
kanat eni	: KL
baza kanat eni	: BKL
kanat yüksekliği	: KH
kanat cam eni	: KCL
kanat cam yük.	: KCH
baza kanat cam yük.	: BCH
kanat çita eni	: K Çita L
kanat çita yük.	: K Çita H
kenet profili H	: H - 66
kanat birl. adap. H	: KL - 29

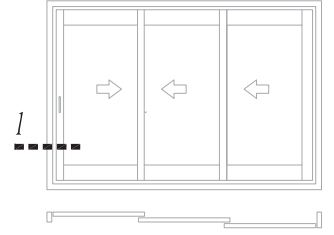
* hesap yöntemi camların eşit olma esasına göre yapılmıştır.



3 - RAY PROFİL SİSTEMİ
3 - RAIL PROFILE SYSTEM

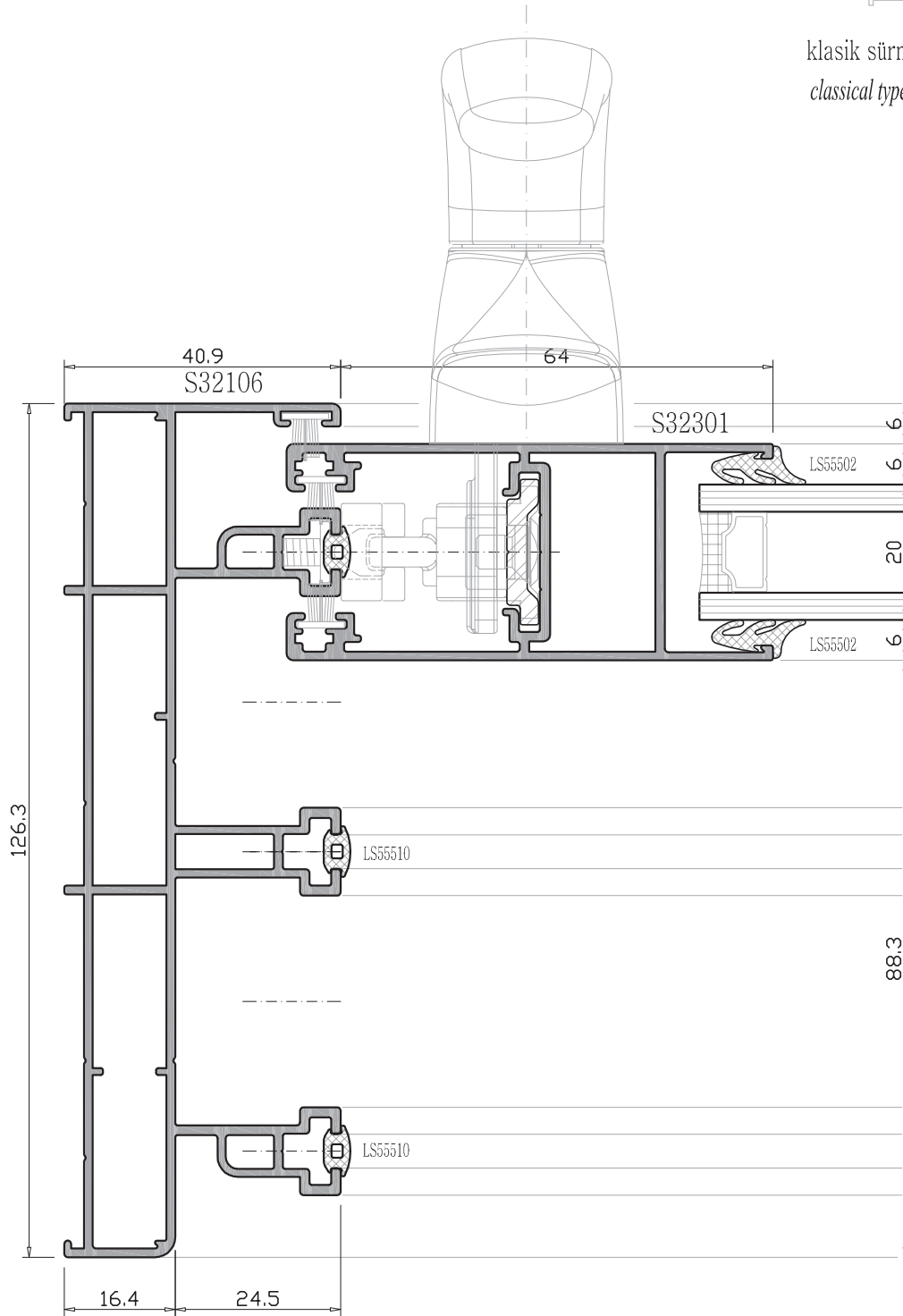


3 - ray 3 - rail



klasik sürme açılım sistem detayı
classical types of sliding systems details

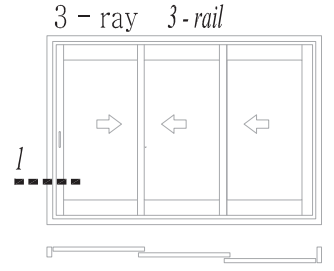
sch 1:1



S 32 KLASİK SÜRME SİSTEM

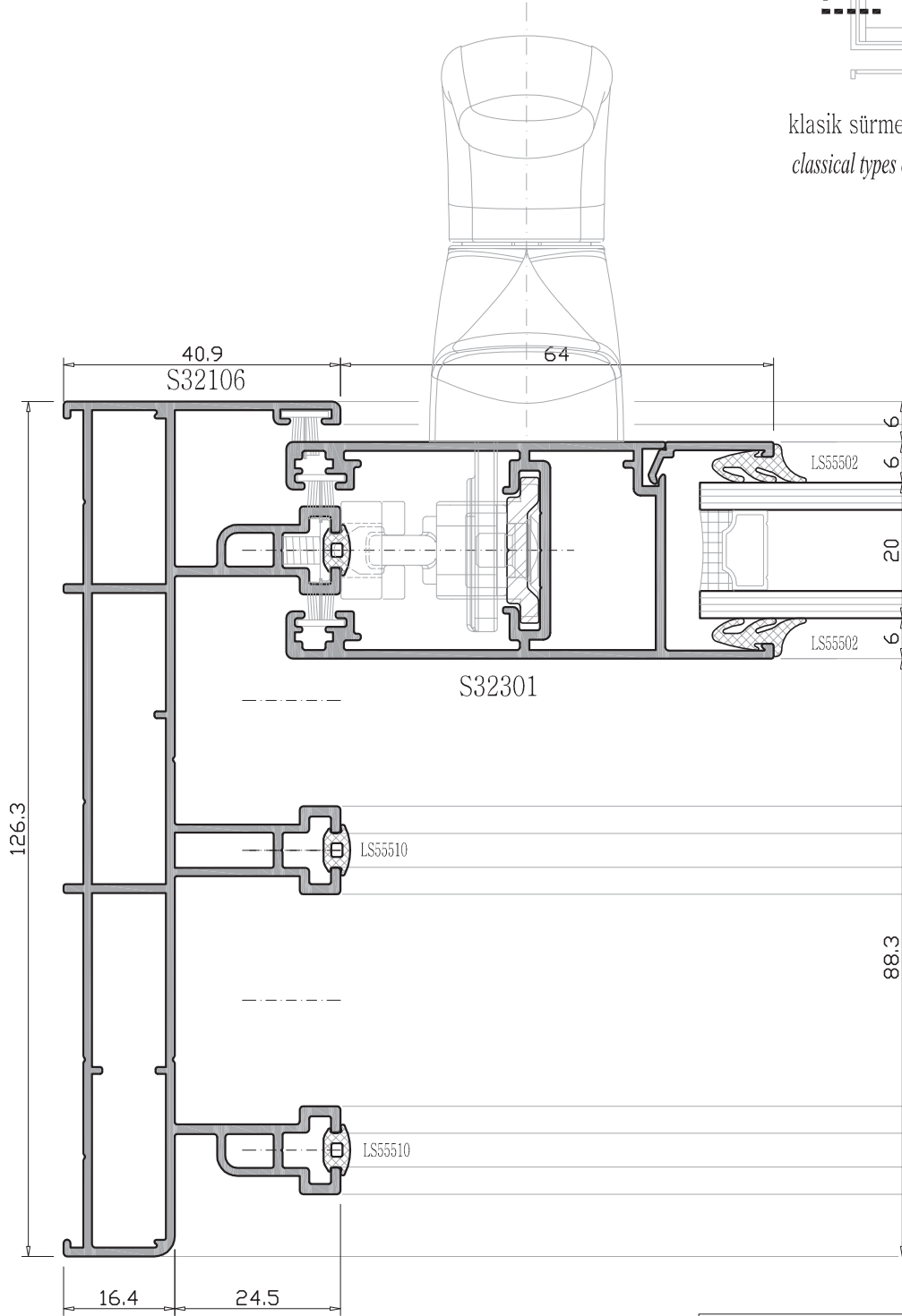
CLASSICAL SLIDE SYSTEMS

SİSTEM DETAYLARI / SYSTEM DETAILS



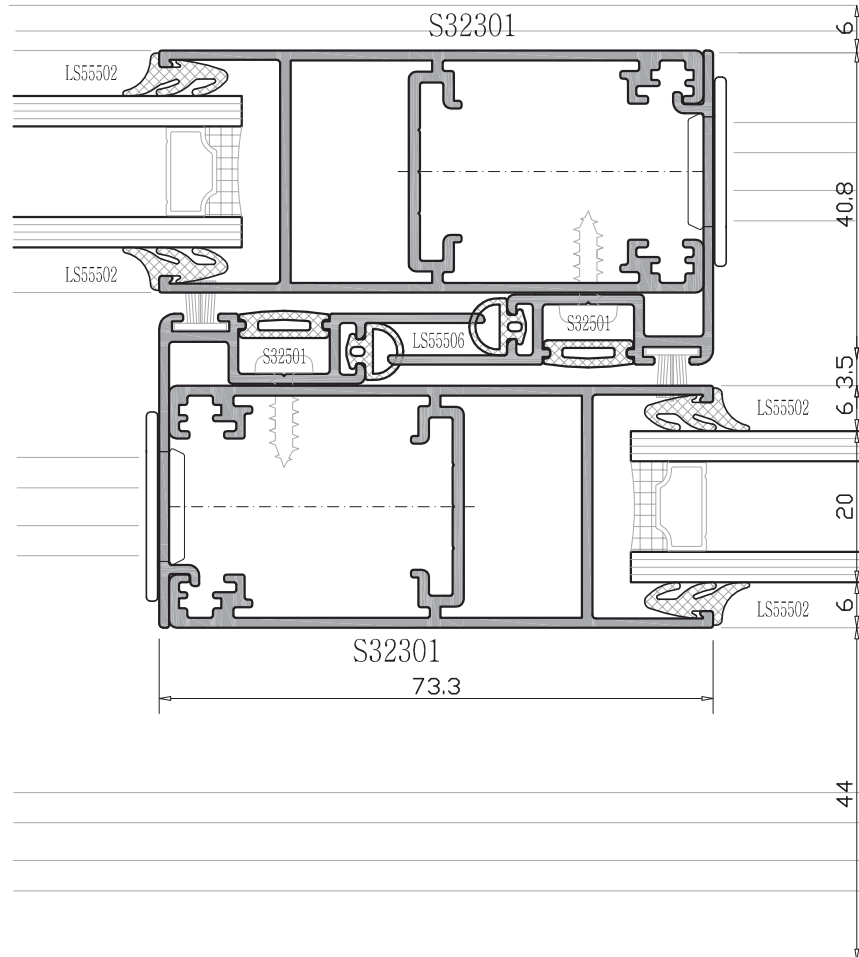
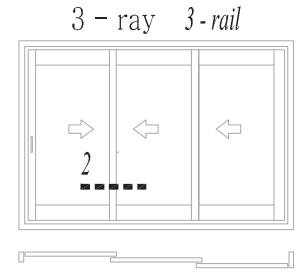
klasik sürme açılım sistem detayı
classical types of sliding systems details

sc1 1:1



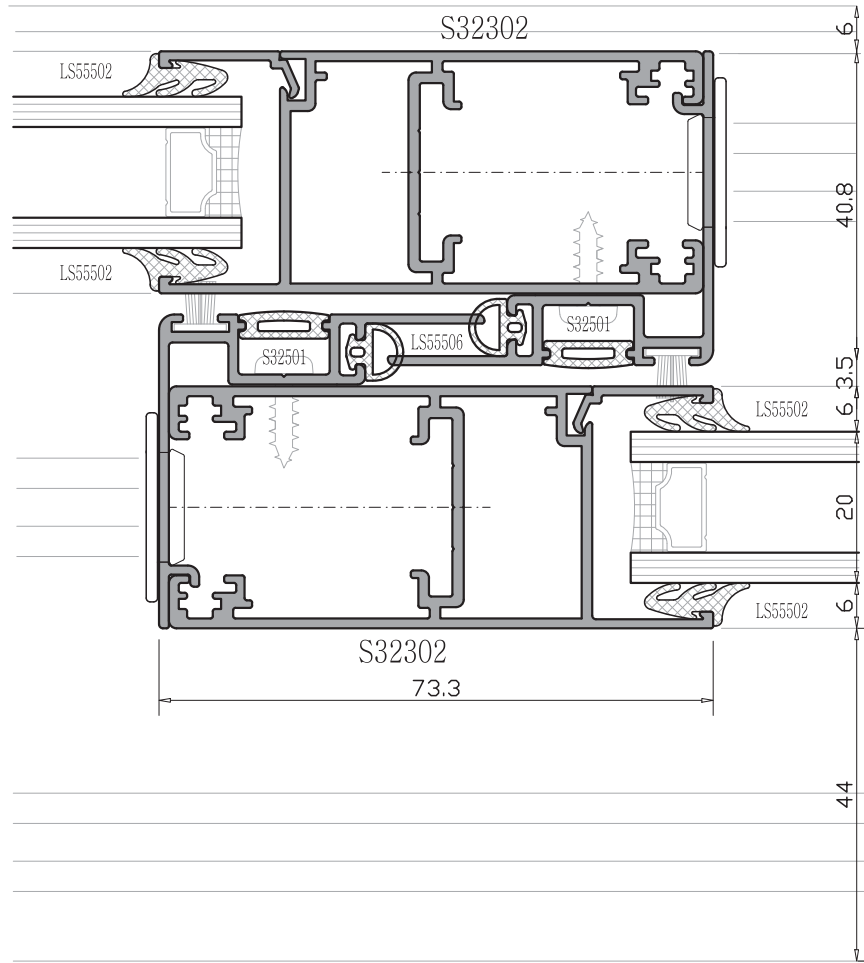
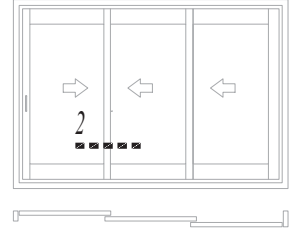
cam çıtalı alternatif
glazing bead alternative

klasik sürme açılım sistem detayı
classical types of sliding systems details
scl 1:1



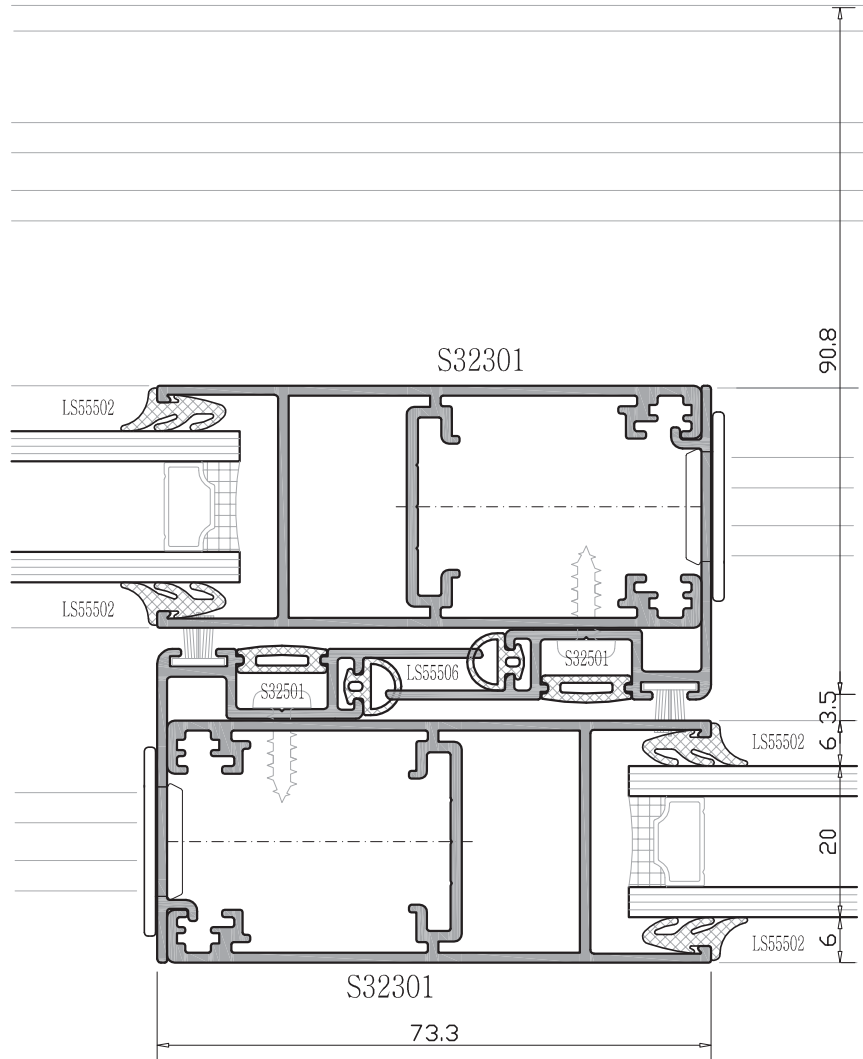
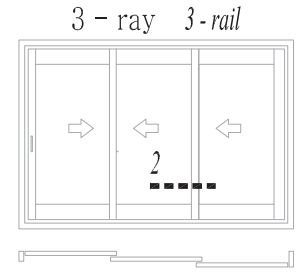
klasik sürme açılım sistem detayı
classical types of sliding systems details
scl 1:1

3 - ray 3 - rail



cam çıtalı alternatif
glazing bead alternative

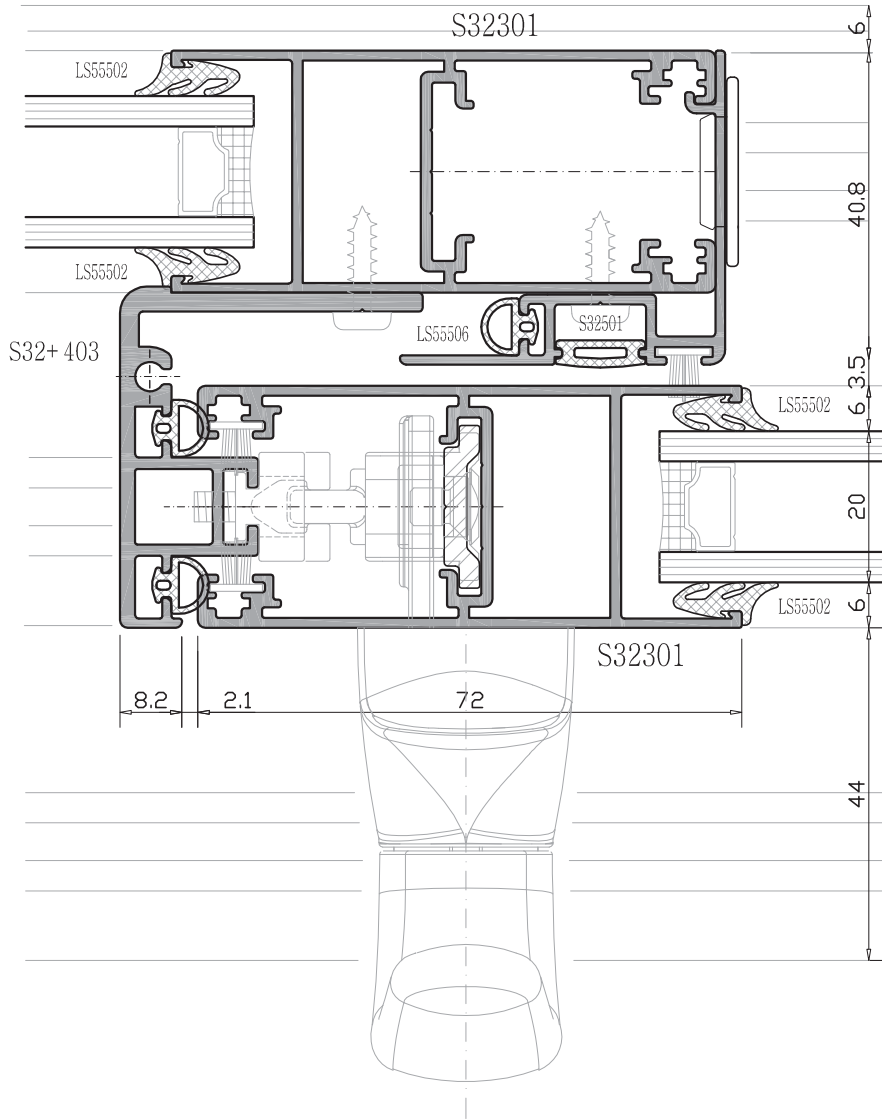
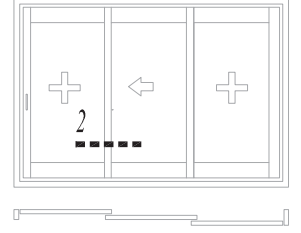
klasik sürme açılım sistem detayı
classical types of sliding systems details
scl 1:1



klasik sürme açılım sistem detayı
classical types of sliding systems details

sc1 1:1

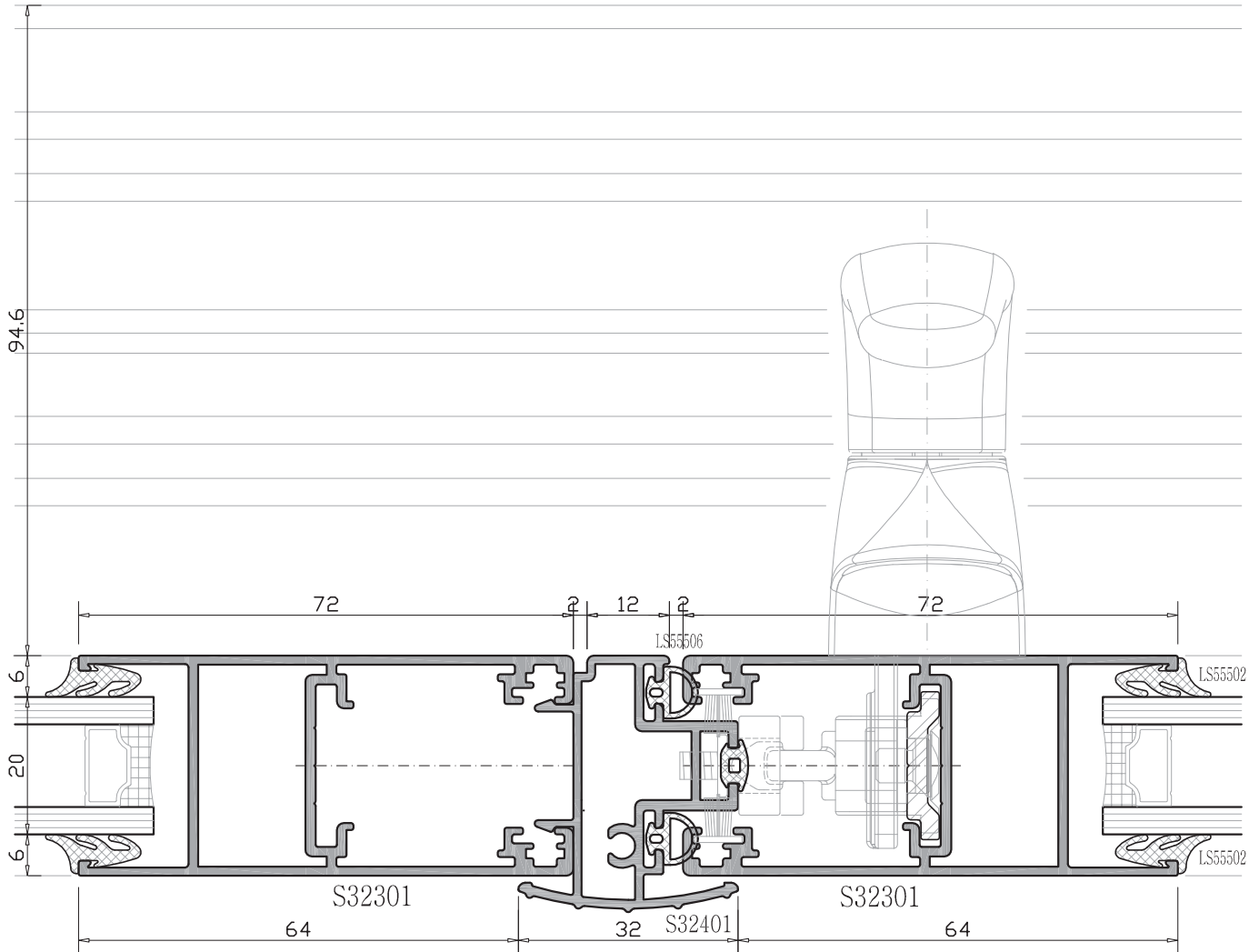
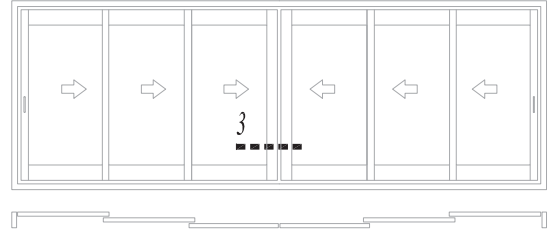
3 - ray 3 - rail



klasik sürme açılım sistem detayı
classical types of sliding systems details

sch 1:1

3 - ray 3 - rail



S 32 KLASİK SÜRME SİSTEM

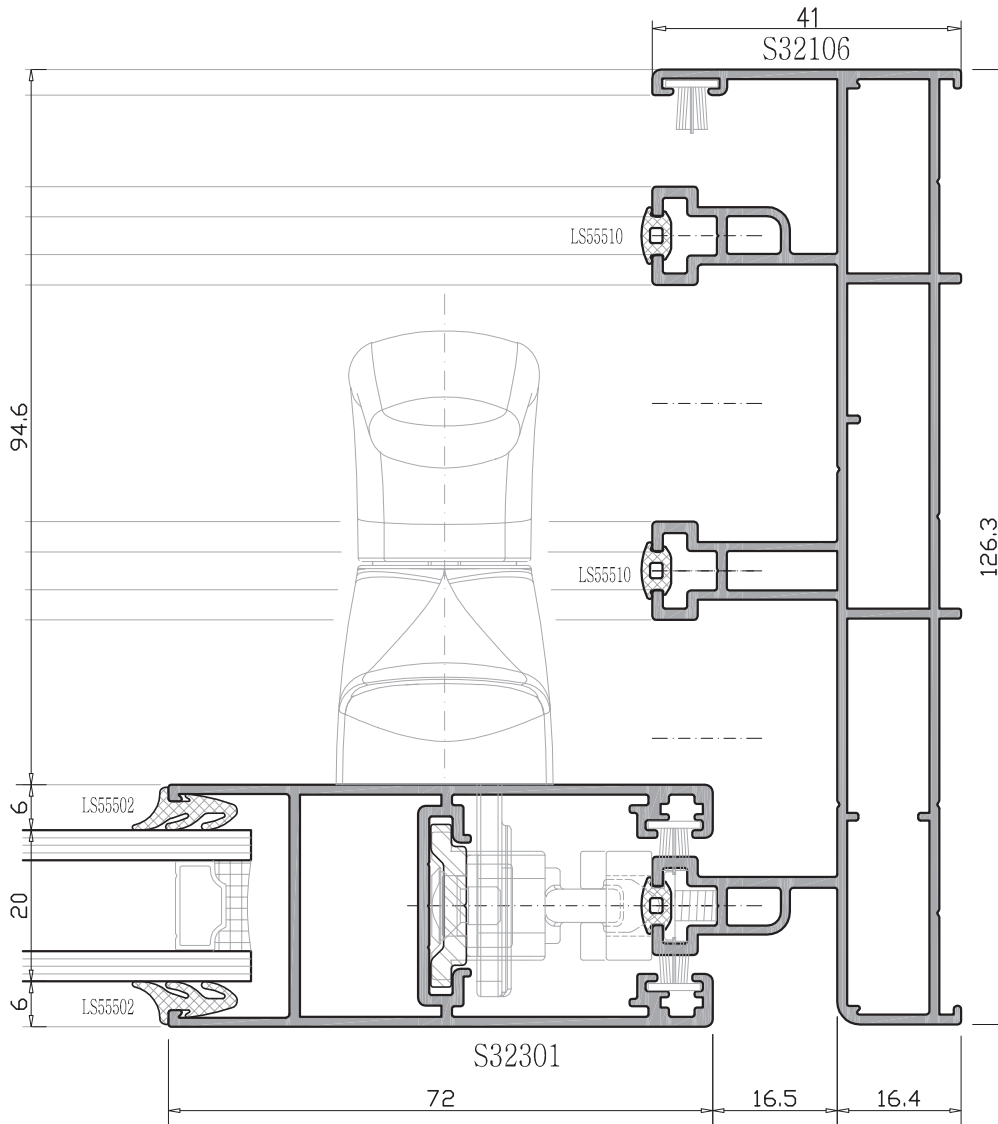
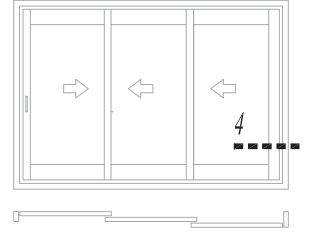
CLASSICAL SLIDE SYSTEMS

SİSTEM DETAYLARI / SYSTEM DETAILS

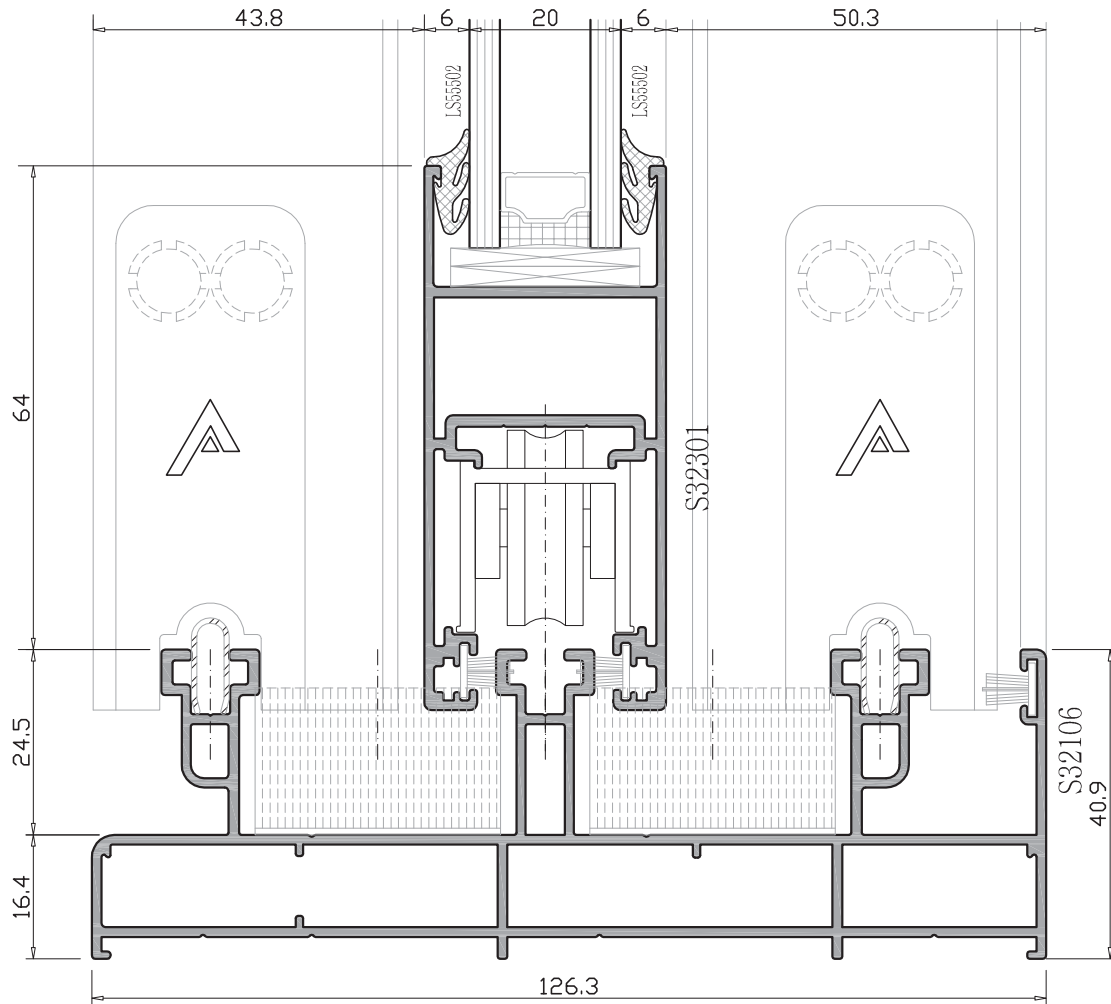
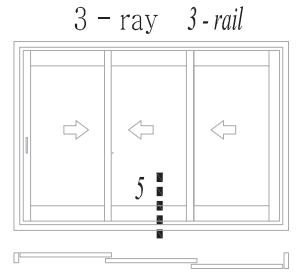
klasik sürme açılım sistem detayı
classical types of sliding systems details

sch 1:1

3 - ray 3 - rail



klasik sürme açılım sistem detayı
classical types of sliding systems details
scl 1:1



S 32 KLASİK SÜRME SİSTEM

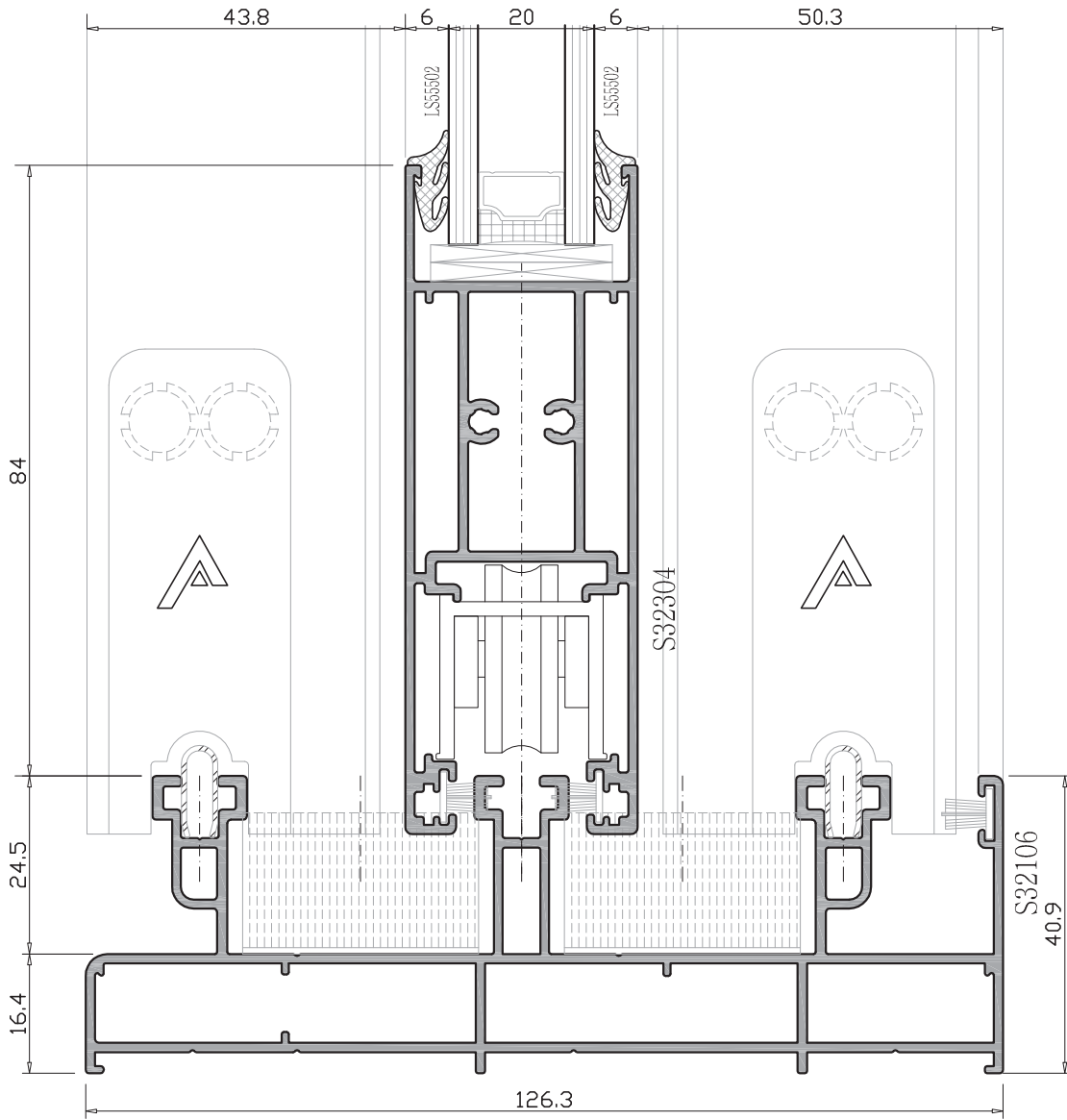
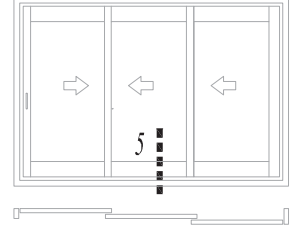
CLASSICAL SLIDE SYSTEMS

SİSTEM DETAYLARI / SYSTEM DETAILS

klasik sürme açılım sistemi detayı
classical types of sliding systems details

sc1 1:1

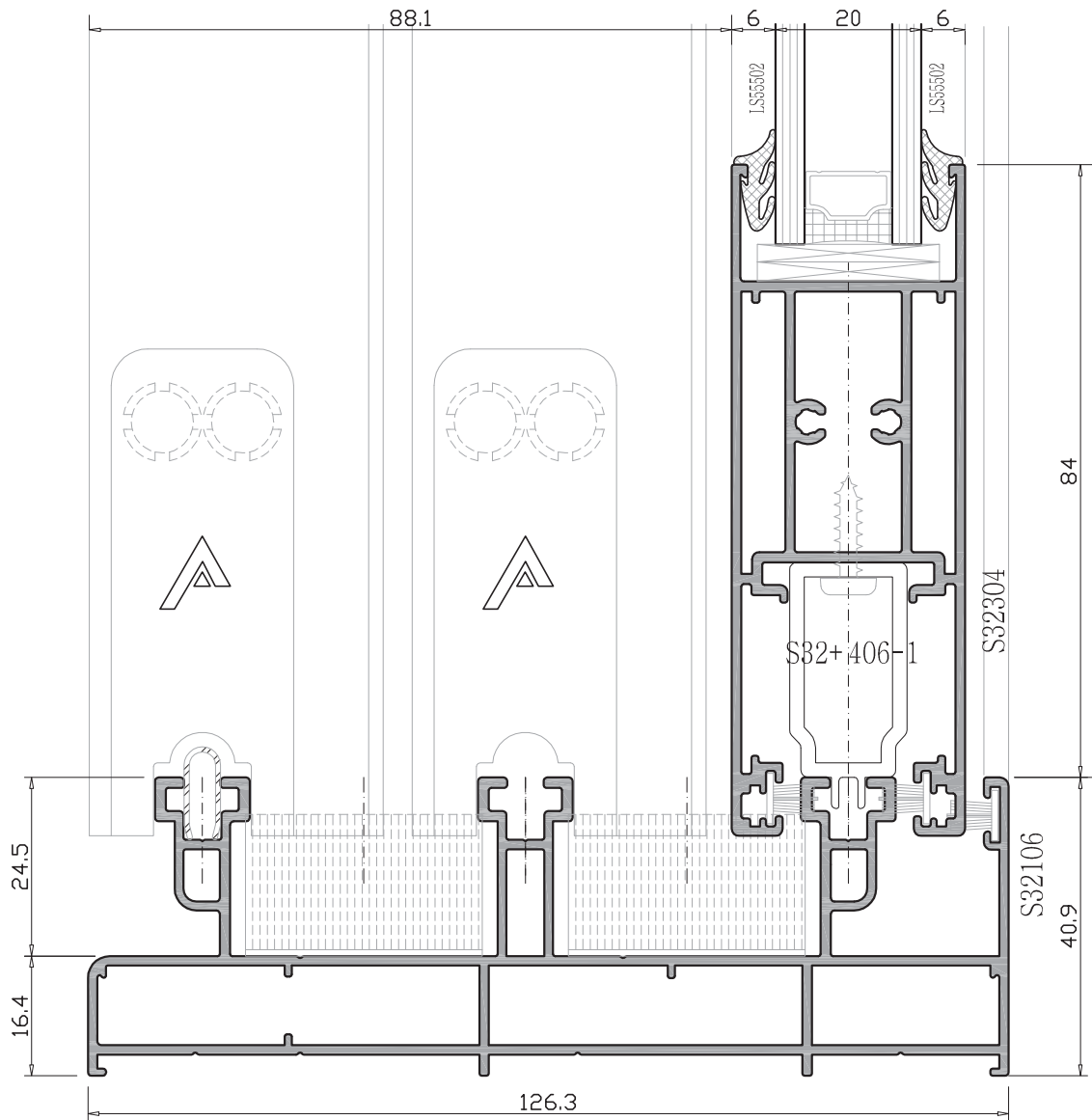
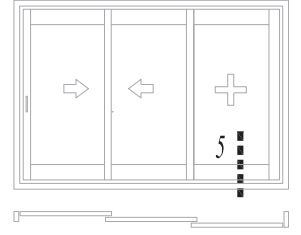
3 - ray 3 - rail



klasik sürme açılım sistem detayı
classical types of sliding systems details

sc1 1:1

3 - ray 3 - rail



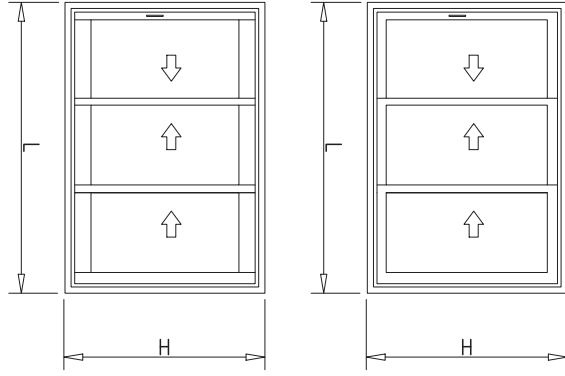
S 32 KLASİK SÜRME SİSTEM

CLASSICAL SLIDE SYSTEMS

KESİM ÖLÇÜLERİ / CUTTING MEASURES
MONTAJ ÇİZİMLERİ / ASSEMBLY DRAWING

KLASİK SÜRME AÇILIM CLASSICAL SLIDING OPENING

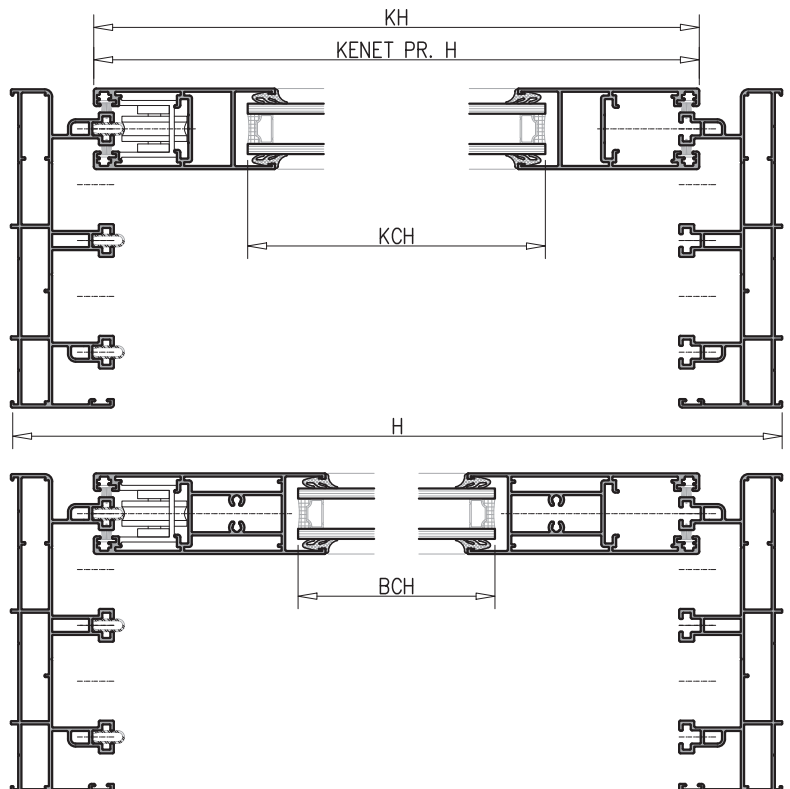
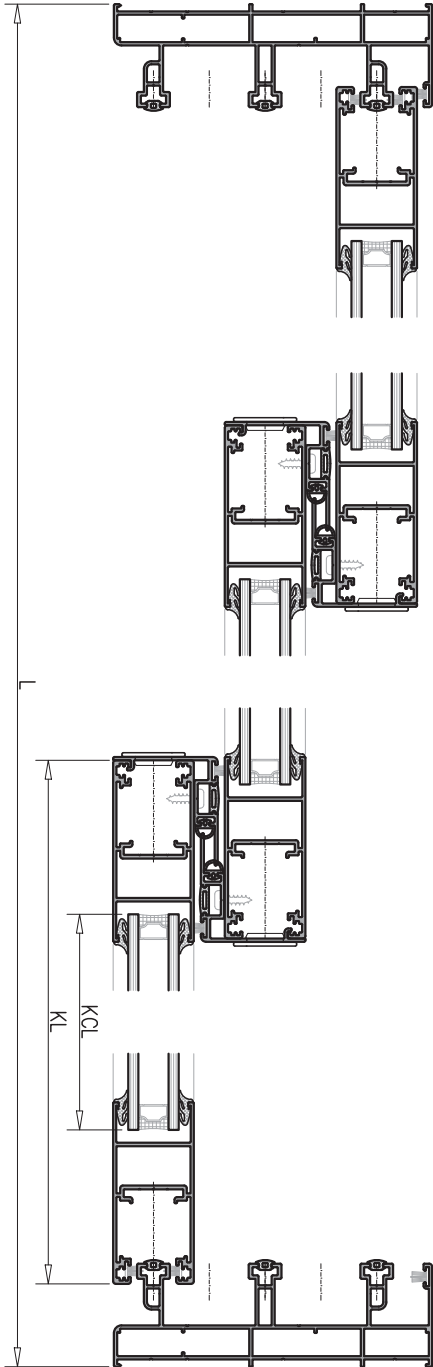
3 - ray 3 - rail



no scale

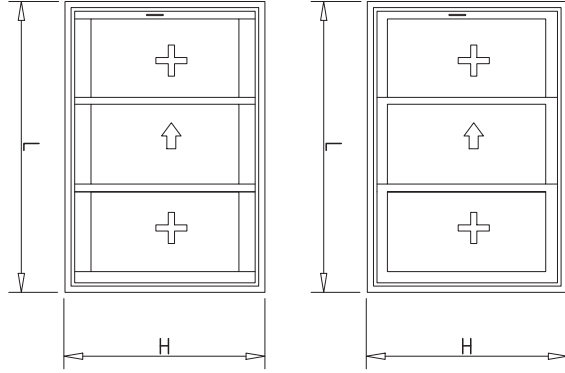
sürme eni	: L
sürme yüksekliği	: H
kanat eni	: KL
kanat yüksekliği	: KH
kanat cam eni	: KCL
kanat cam yük.	: KCH
başa kanat cam yük.	: BCH
kanat çita eni	: K.Cita L
kanat çita yük.	: K.Cita H
kenet profili H	: H - 66
	: KL - 112
	: KH - 144
	: H - 228
	: H - 66

* hesap yöntemi camların eşit olma esasına göre yapılmıştır.



KLASİK SÜRME AÇILIM
CLASSICAL SLIDING OPENING

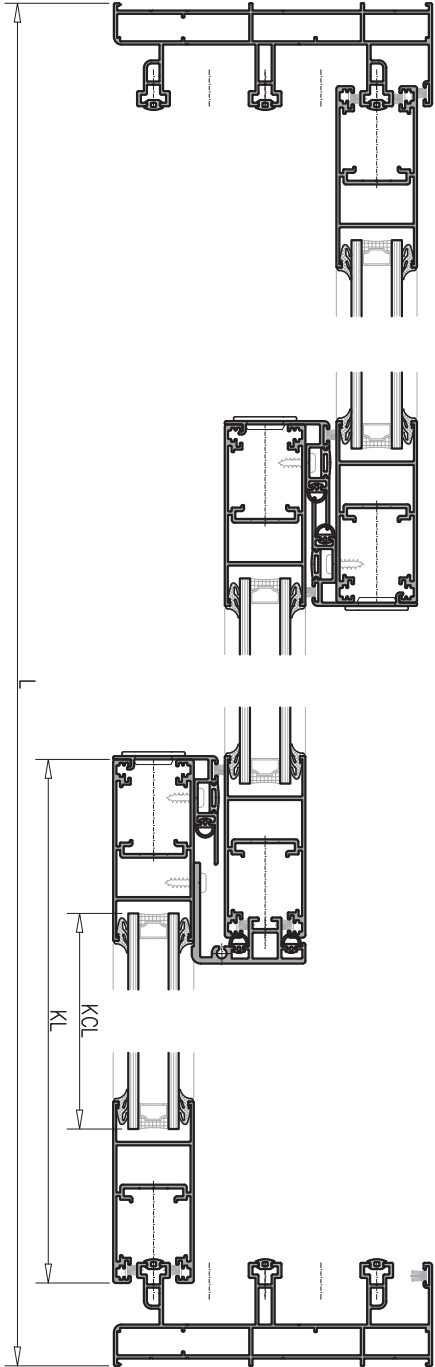
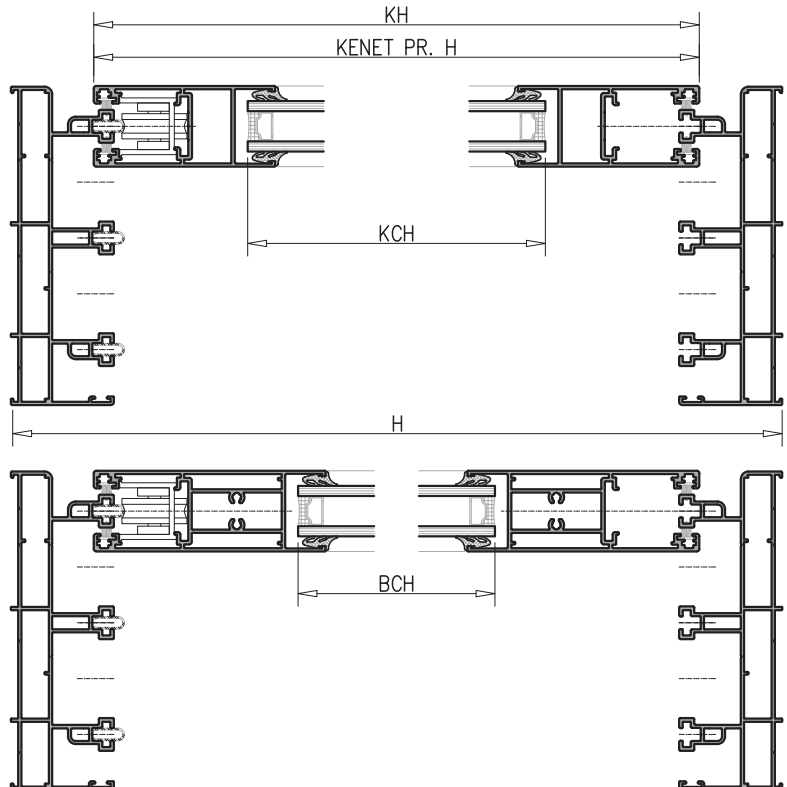
3 - ray 3 - rail



no scale

sürme eni	: L
sürme yüksekliği	: H
kanat eni	: KL
kanat yüksekliği	: KH
kanat cam eni	: KCL
kanat cam yük.	: KCH
hazır kanat cam yük.	: BCH
kanat çita eni	: K Çita L
kanat çita yük.	: K Çita H
kenet profili H	: H - 66
sabit kanat kenet pr. H	: H - 33

* hesap yöntemi camların eşit olma esasına göre yapılmıştır.



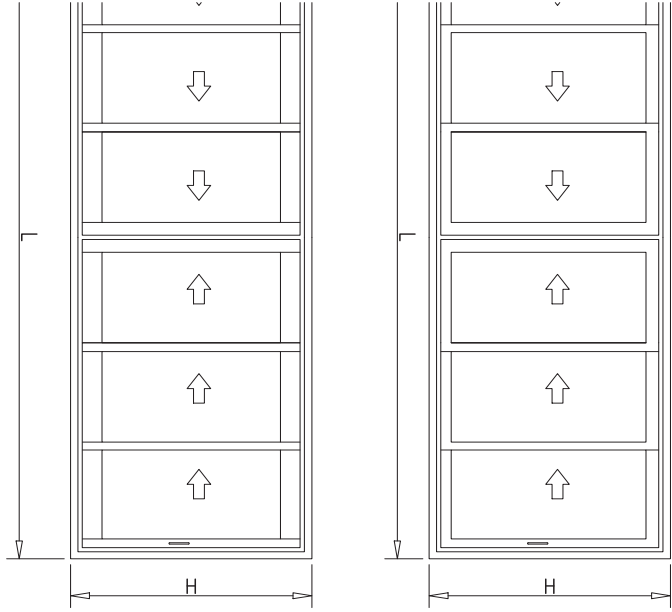
S 32 KLASİK SÜRME SİSTEM

CLASSICAL SLIDE SYSTEMS

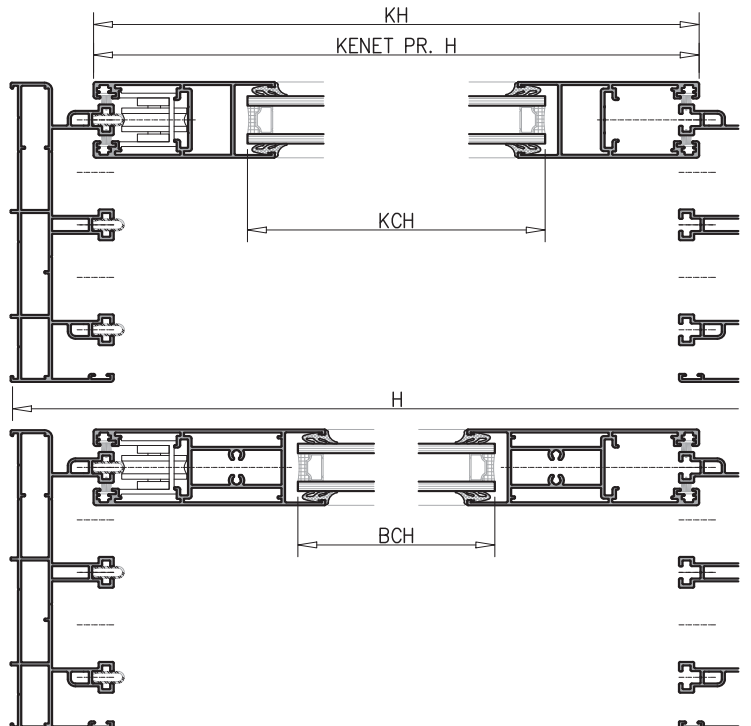
KESİM ÖLÇÜLERİ / CUTTING MEASURES
MONTAJ ÇİZİMLERİ / ASSEMBLY DRAWING

CLASSICAL SLIDING OPENING

3 - ray 3 - rail

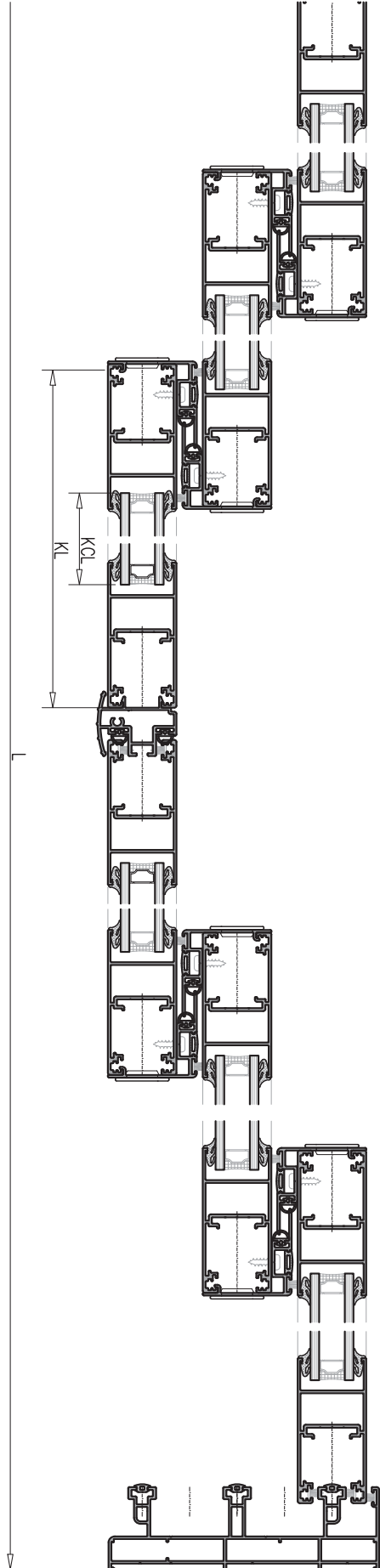


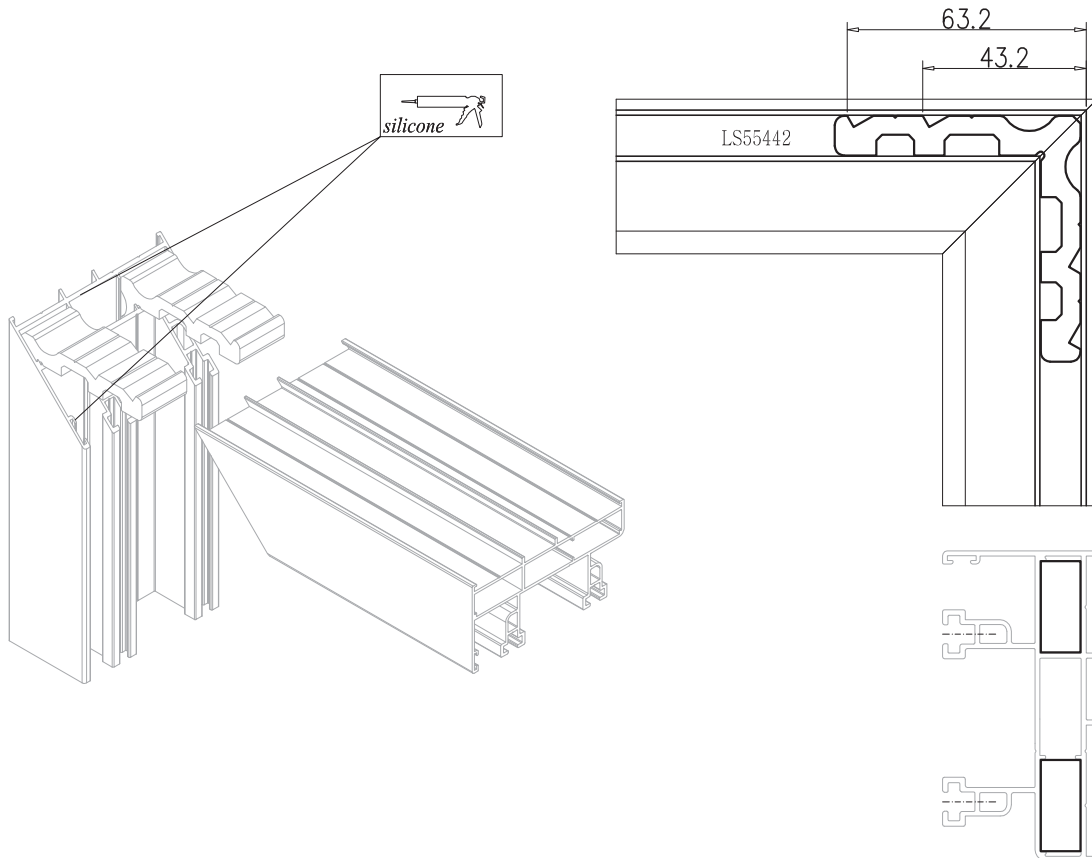
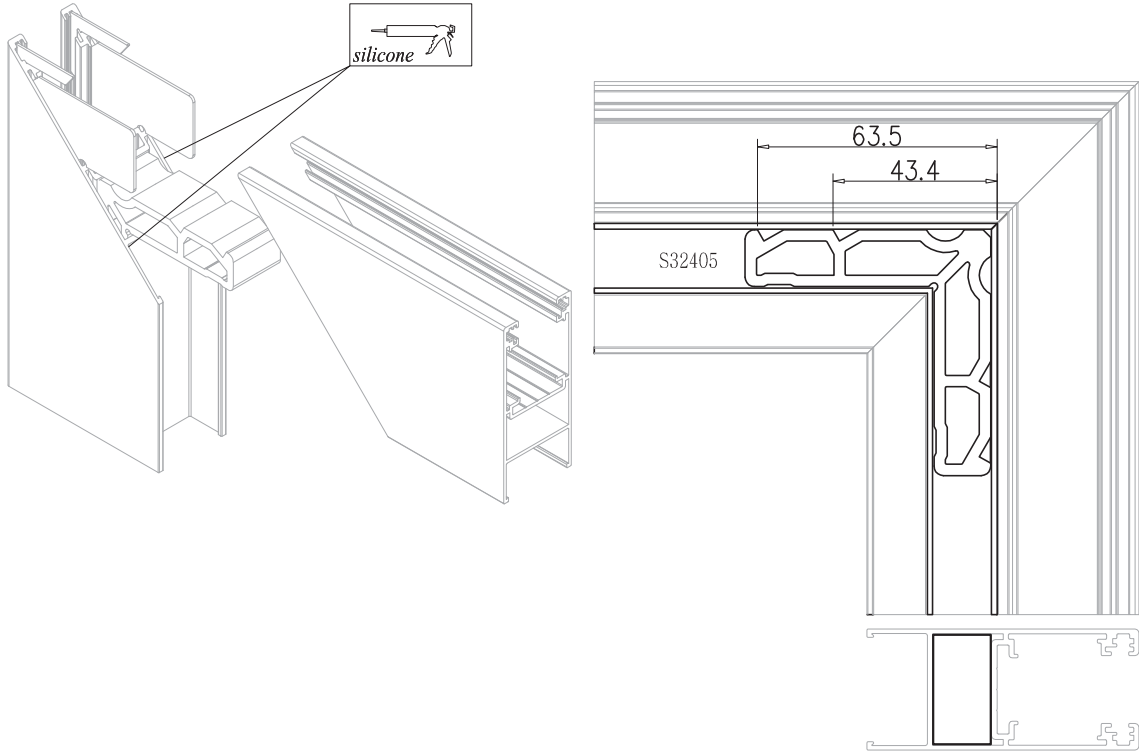
sürme eni	: L
sürme yüksekliği	: H
kanat eni	: KL
baza kanat eni	: BKL
kanat yüksekliği	: KH
kanat cam eni	: KCL
kanat cam yük.	: KCH
baza kanat cam yük.	: BCH
kanat çita eni	: K Çita L
kanat çita yük.	: K Çita H
kenet profili H	: H - 66
kanat birl. adap. H	: KH - 29



no scale

* hesap yönemi camların eşit olma esasına göre yapılmıştır.

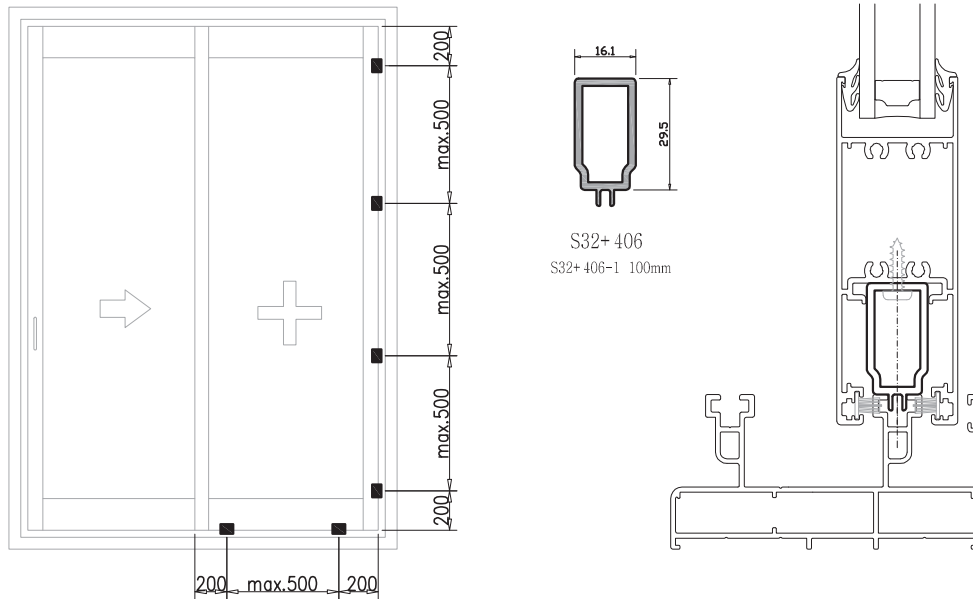
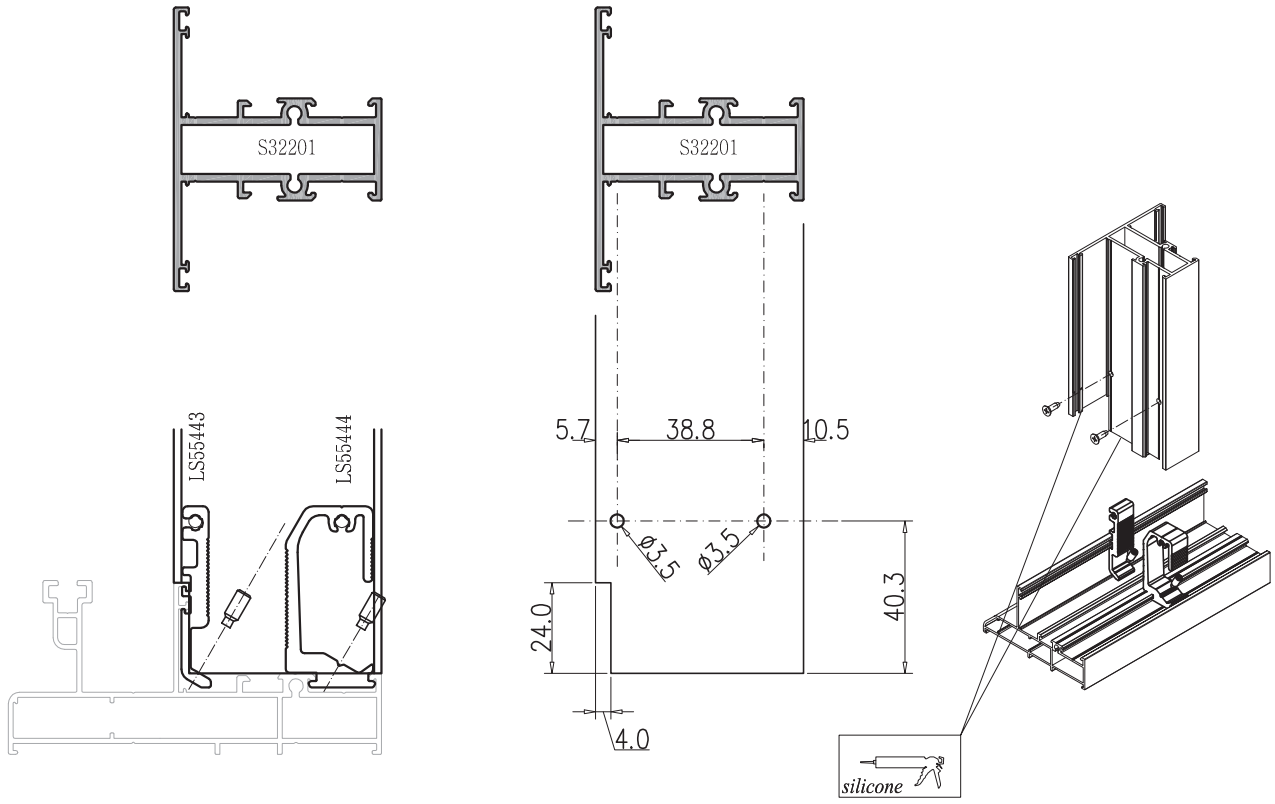


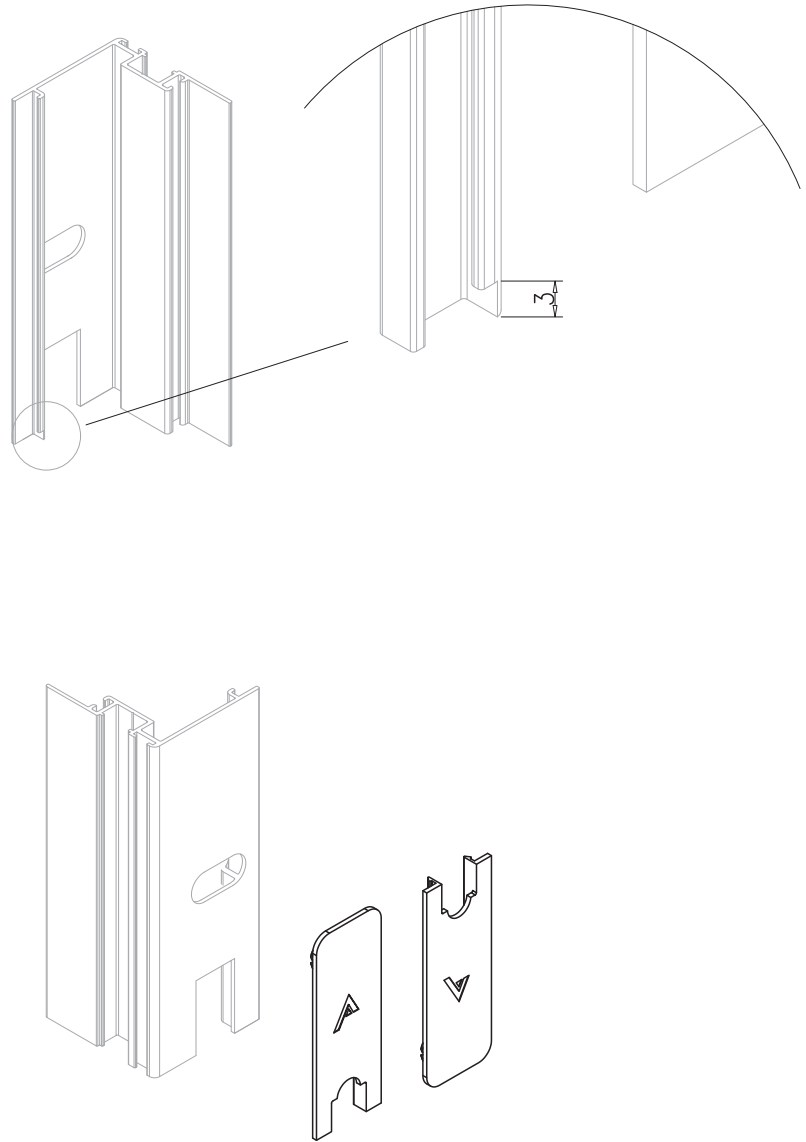
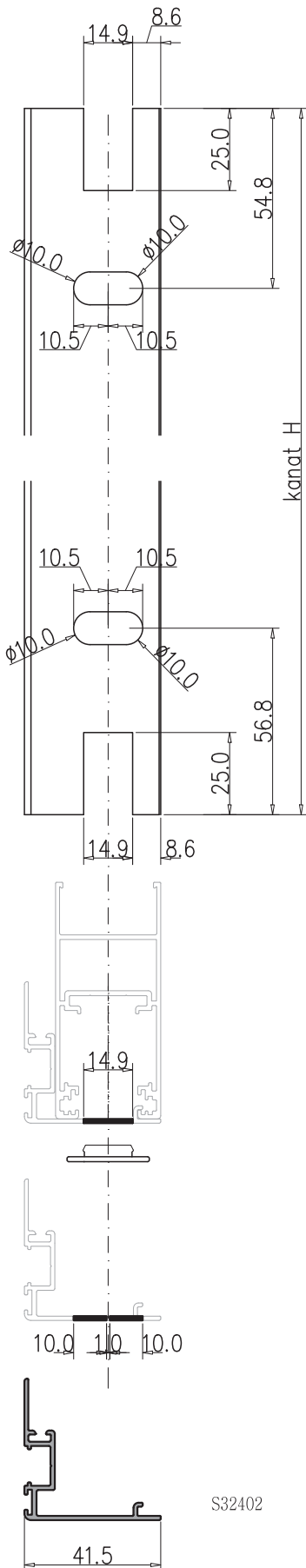


S 32 KLASİK SÜRME SİSTEMİ

CLASSICAL SLIDE SYSTEMS

KESİM ÖLÇÜLERİ / CUTTING MEASURES
MONTAJ ÇİZİMLERİ / ASSEMBLY DRAWING

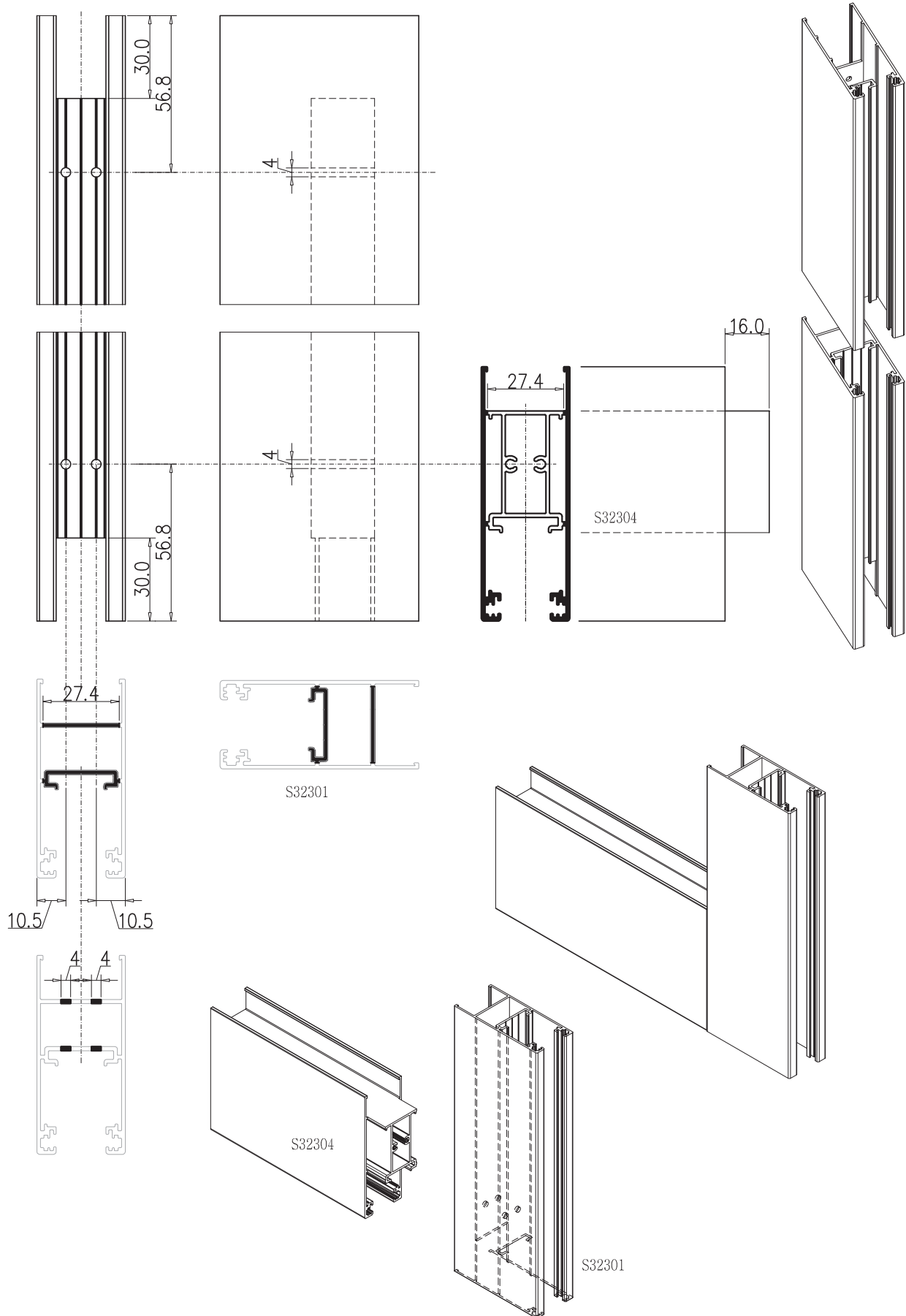


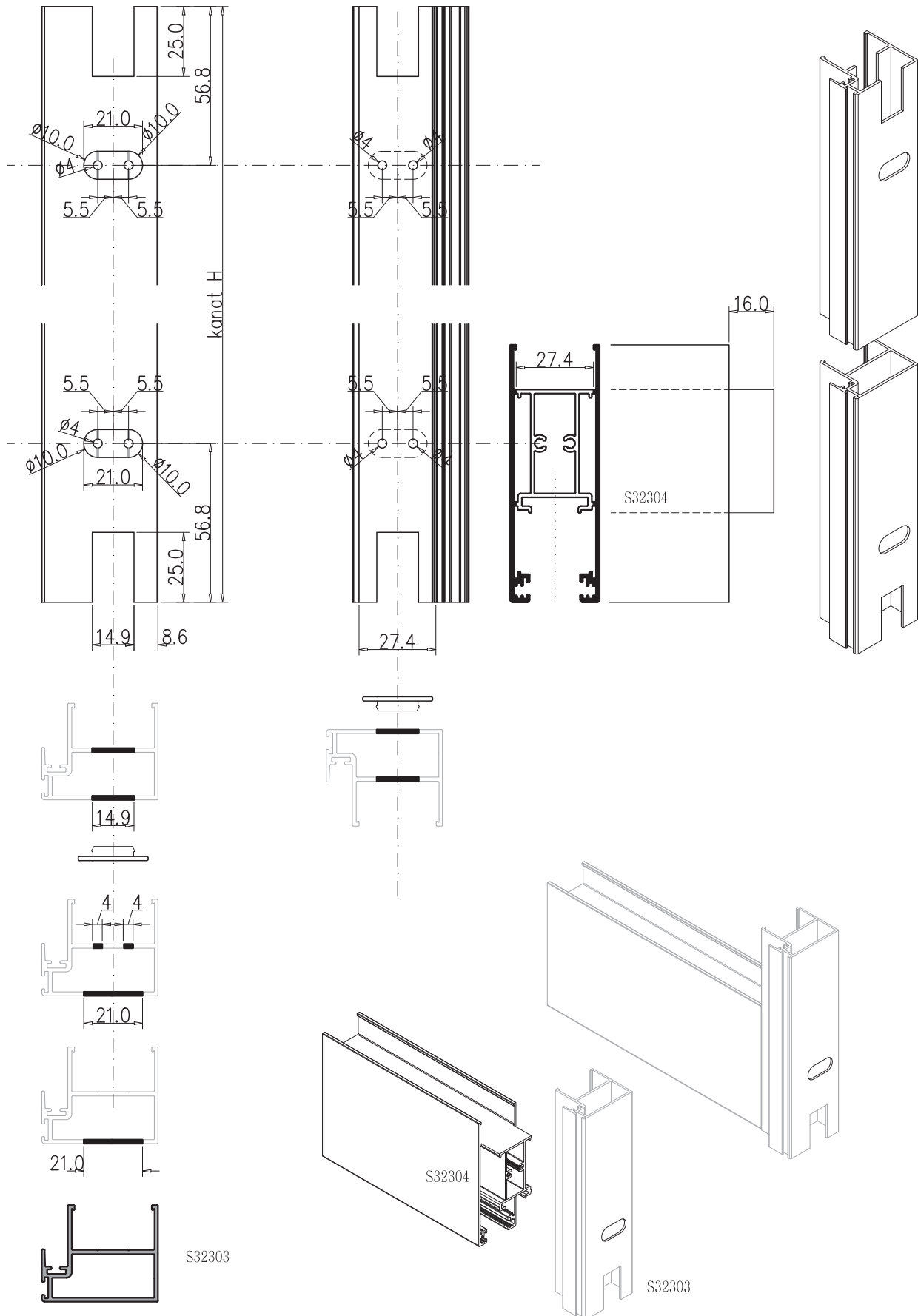


S 32 KLASİK SÜRME SİSTEM

CLASSICAL SLIDE SYSTEMS

KESİM ÖLÇÜLERİ / CUTTING MEASURES
MONTAJ ÇİZİMLERİ / ASSEMBLY DRAWING

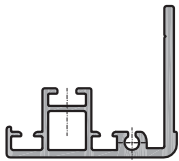
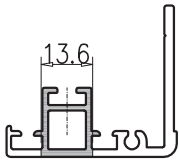
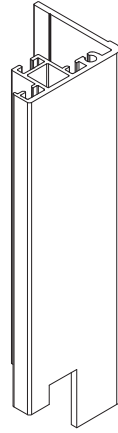
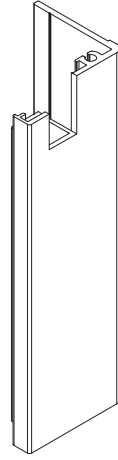
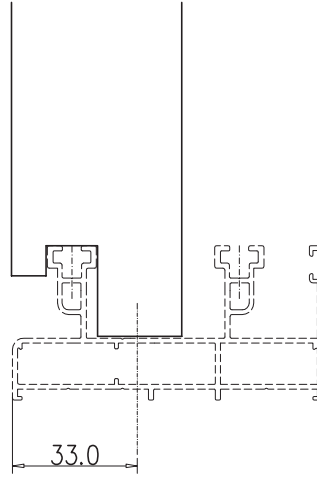
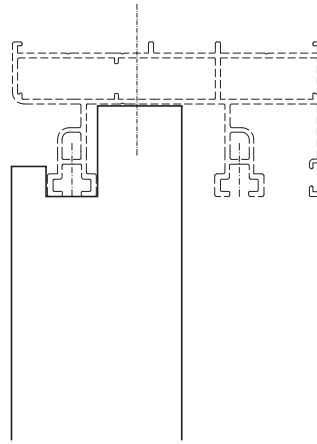
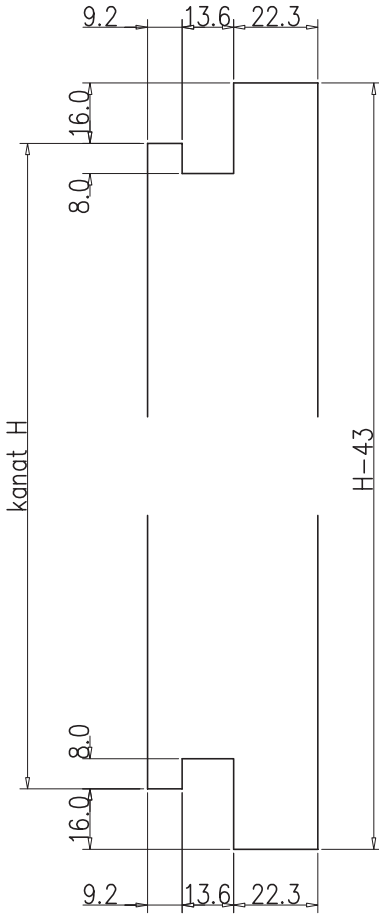




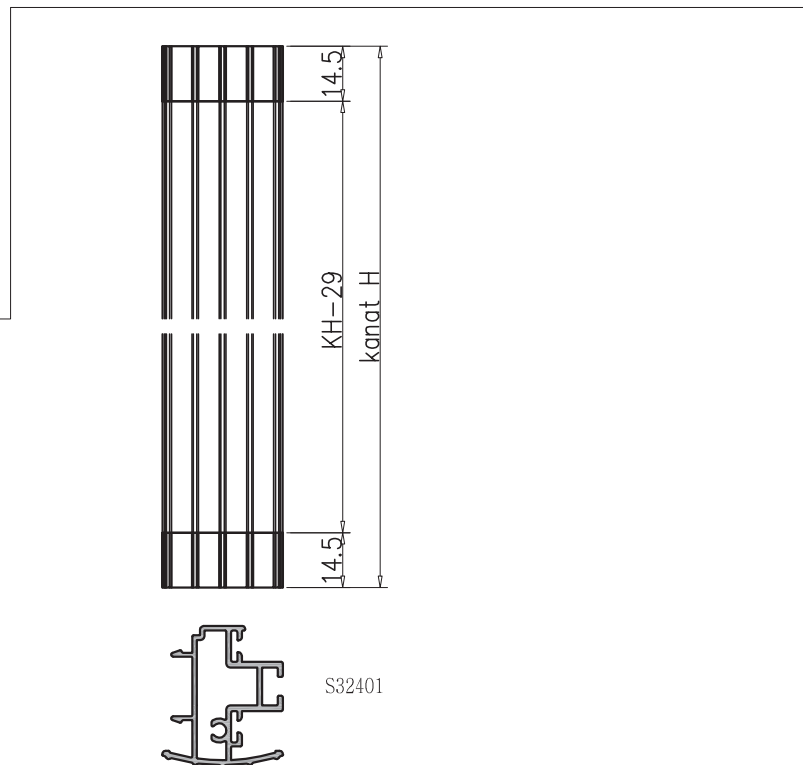
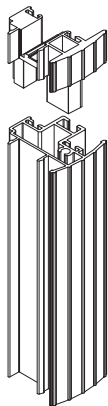
S 32 KLASİK SÜRME SİSTEMİ

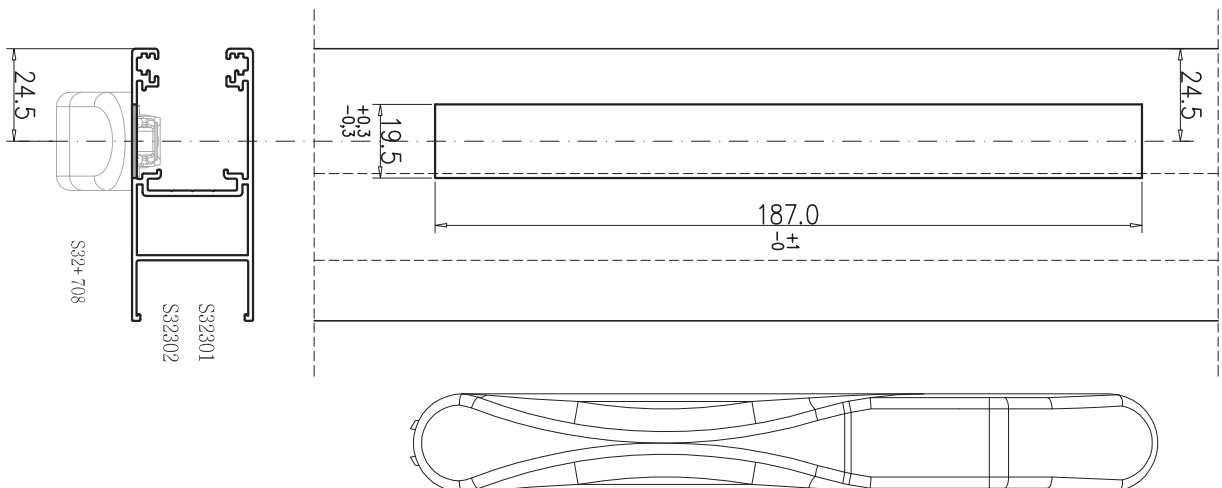
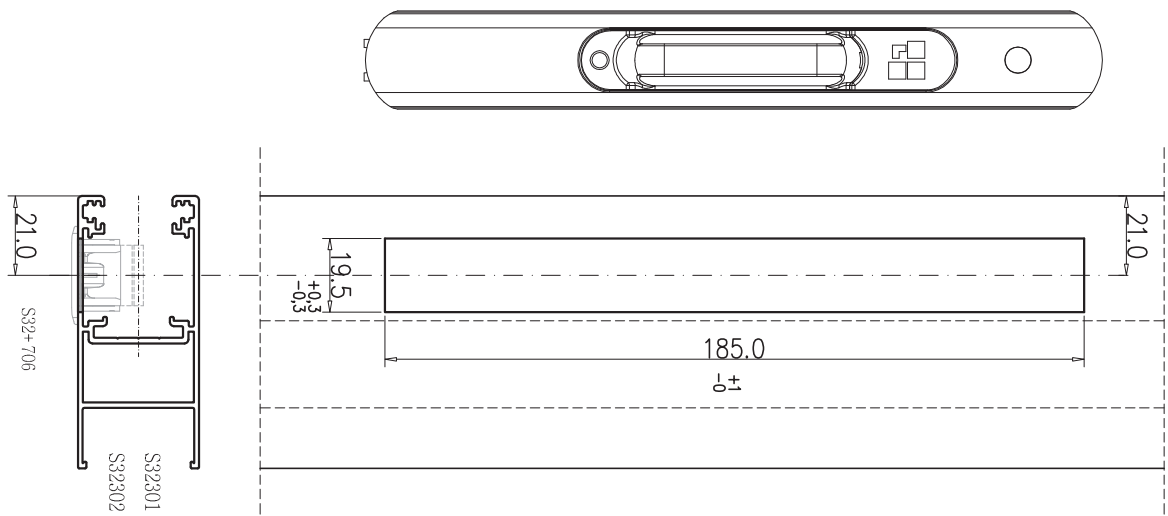
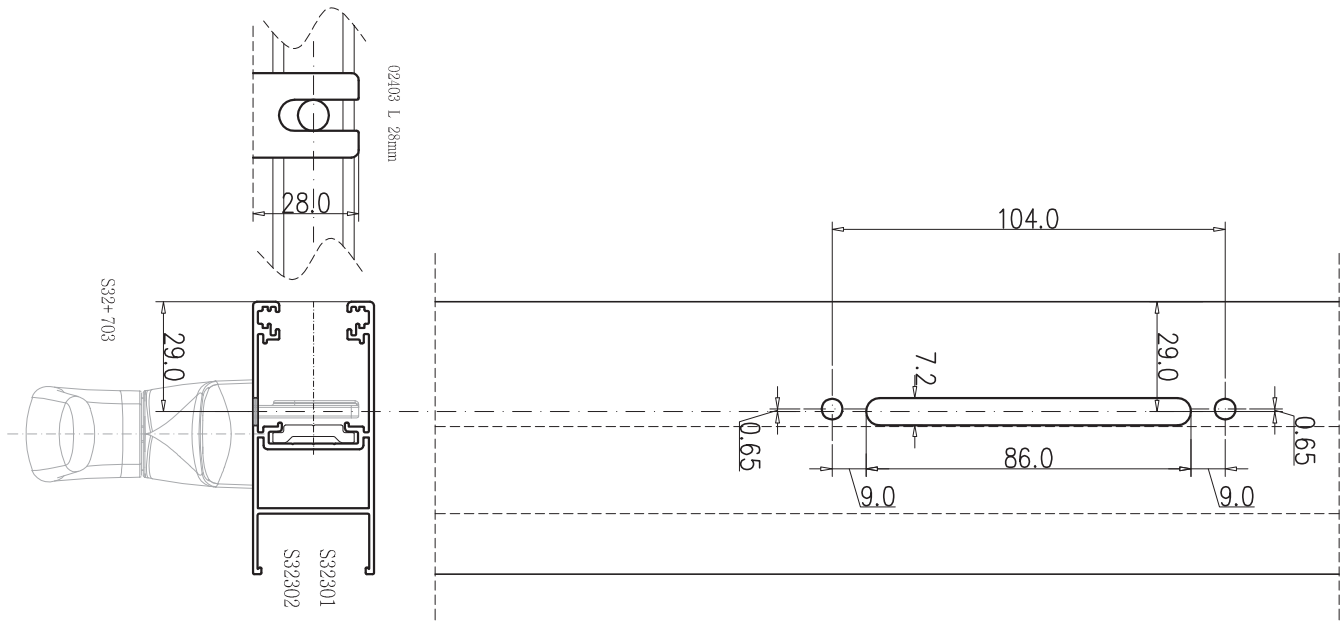
CLASSICAL SLIDE SYSTEMS

KESİM ÖLÇÜLERİ / CUTTING MEASURES
MONTAJ ÇİZİMLERİ / ASSEMBLY DRAWING



S32+403

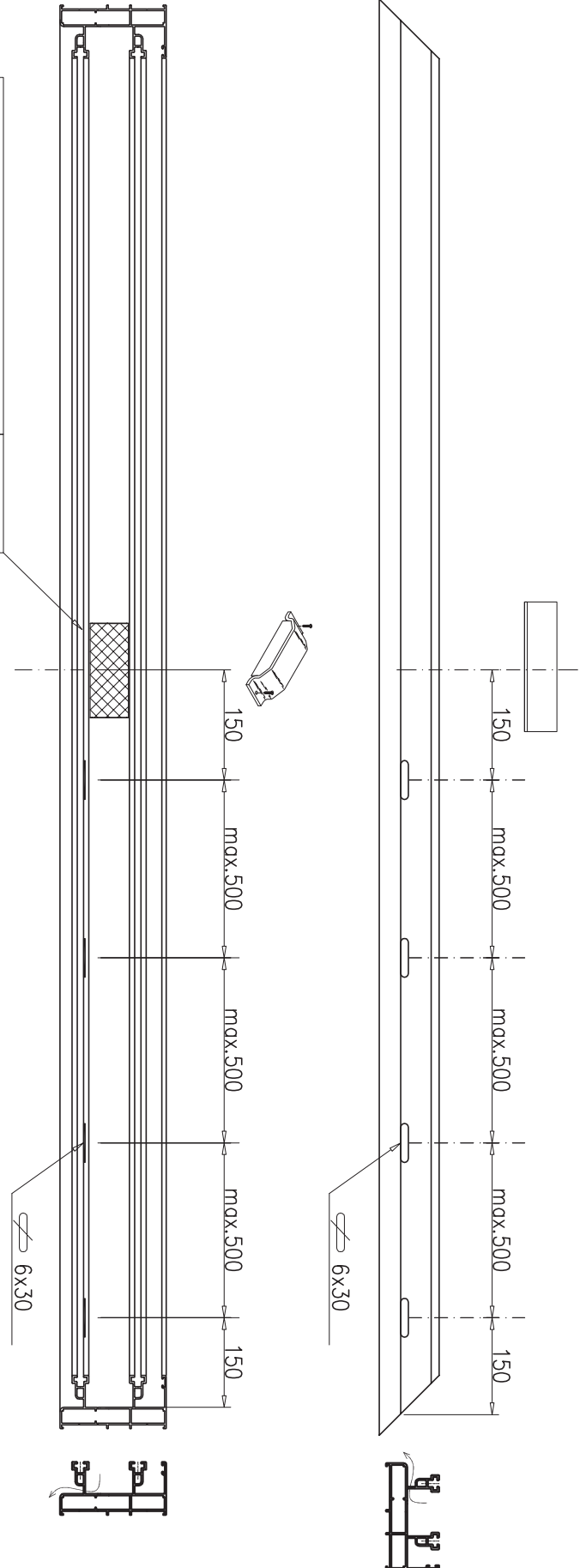
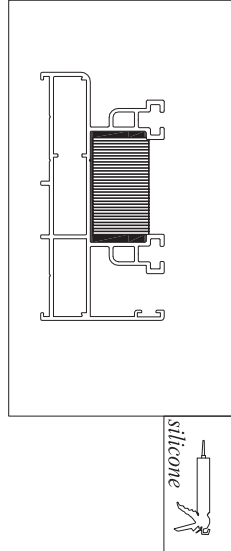
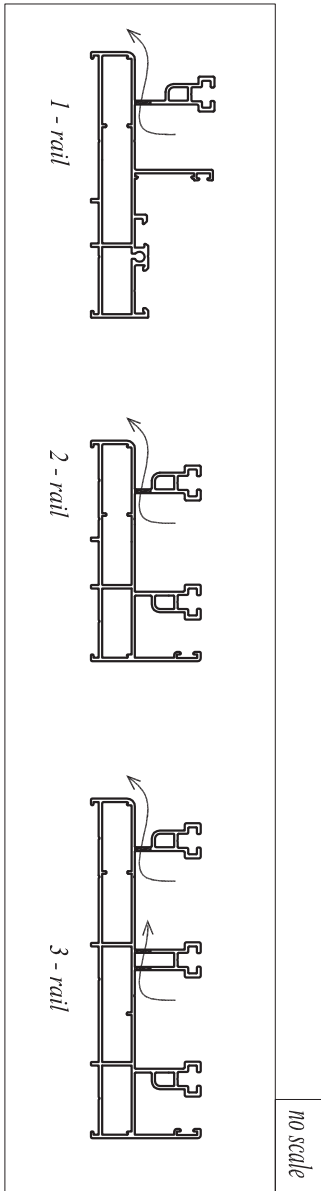


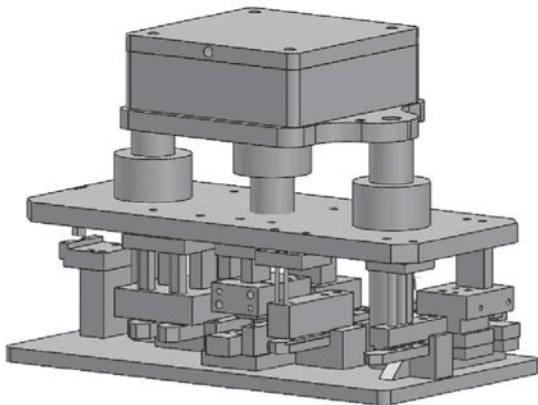
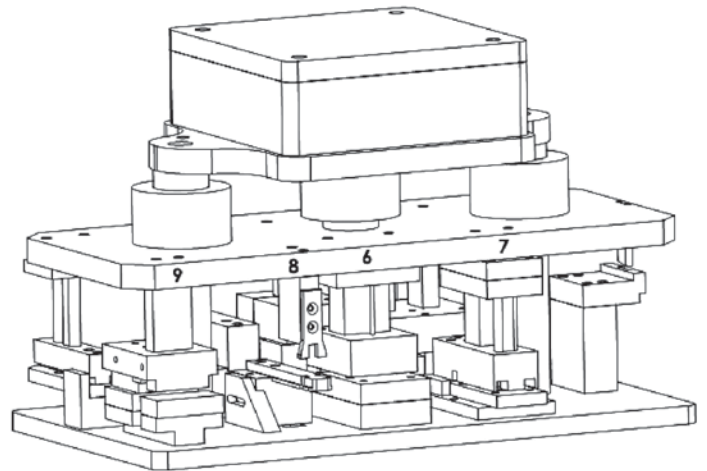
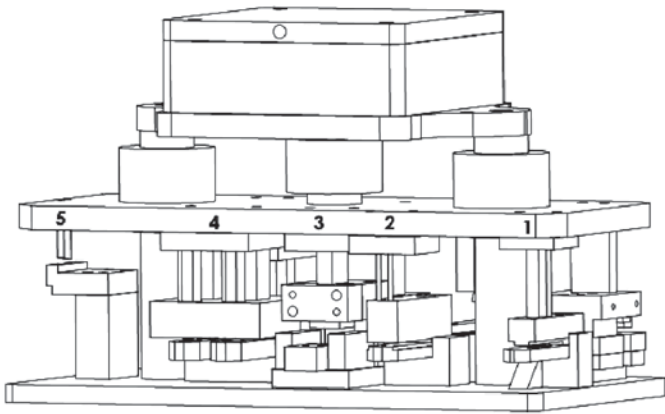
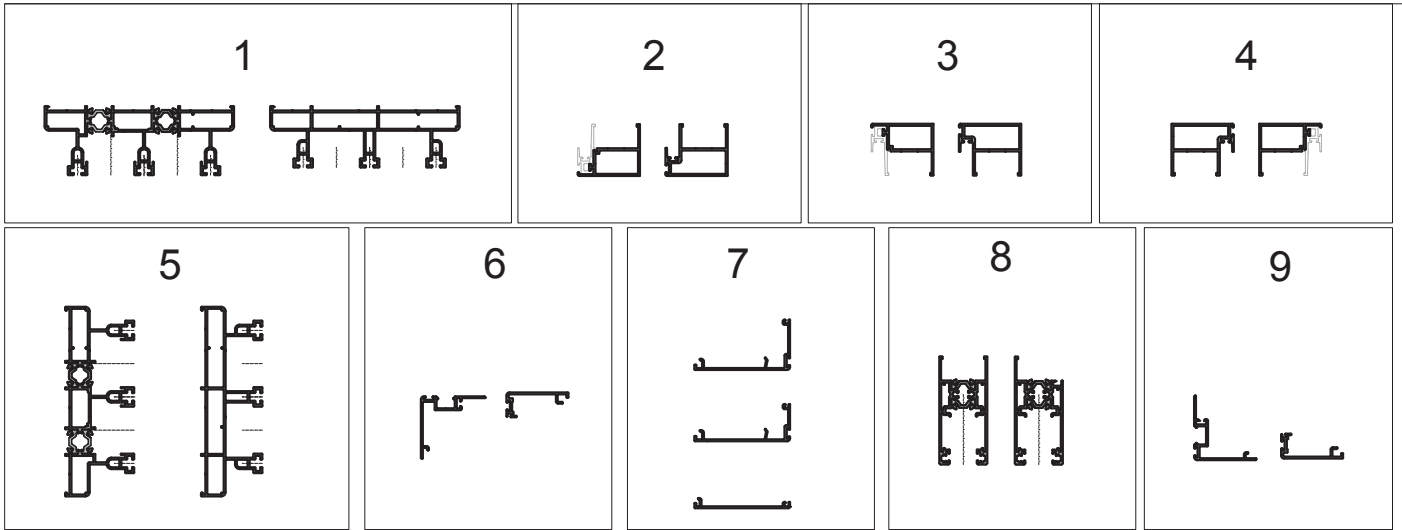


S 32 KLASİK SÜRME SİSTEM

CLASSICAL SLIDE SYSTEMS

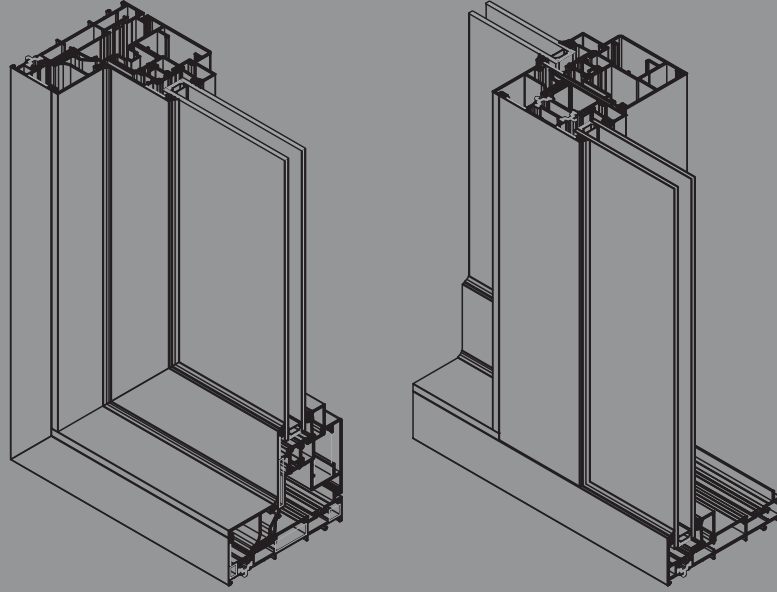
KESİM ÖLÇÜLERİ / CUTTING MEASURES
MONTAJ ÇİZİMLERİ / ASSEMBLY DRAWING





ALUMINANCE®

ALUMINIUM SYSTEMS



SÜRME SLIDE	YALITIMLI EKO SÜRME SİSTEM 100 kg SERİ (ES+) INSULATION CLASSICAL SLIDING SYSTEMS 100 kg SERIES (ES+)	ES+	KASA	FRAME	100	ES+ 100 SİSTEM GRUP PR NO
			ORTA KAYIT	MULLION	200	
			KANAT	VENT	300	
			ADAPTÖR BAGL. PR	ADAPTER	400	
			EPDM GRUP	EPDM GROUP	500	
			PVC GRUP	PVC GROUP	600	
			ACILIM GRUP	OPENING GROUP	700	
			YALITIM GRUP	INSULATED GROUP	800	

PROFIL ET KALINLIĞI	PROFILE THICKNESS	1,5-1,7mm
KASA YÜKSEKLİĞİ	FRAME HEIGTH	48.2mm
KANAT YÜKSEKLİĞİ	VENT HEIGTH	100mm
ISI BARIYERİ	THERMAL ISULATION BAR	16mm
CAM KALINLIĞI	GLASS THICKNESS	4-38mm

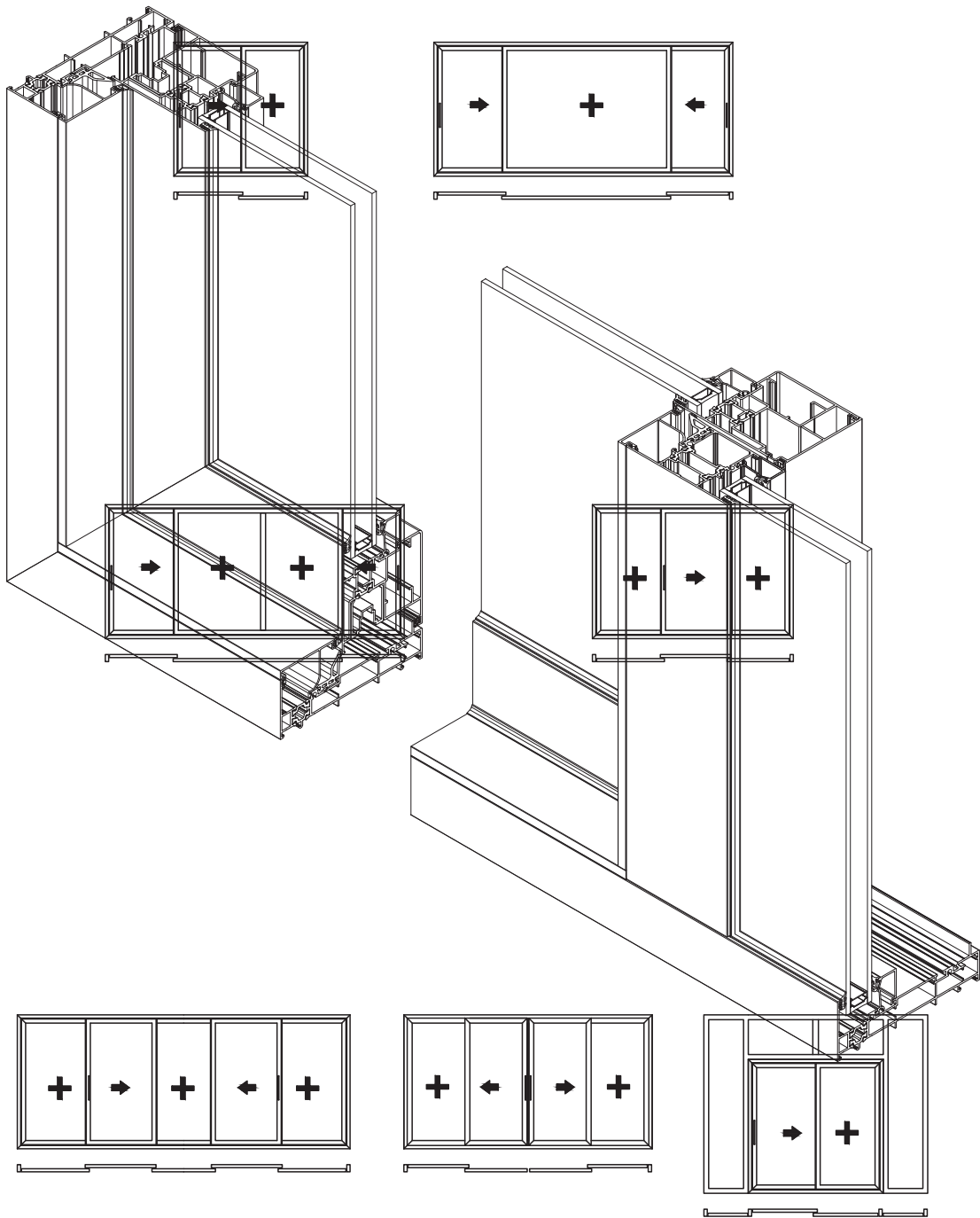
ALAŞIM ÖZELLİKLERİ
ALLOY PROPERTIES

EN AW 6060 (AlMgSi0,5 F22)
EN AW 6063 (AlMg0,7Si F22)

ÜRETİM VE MEKANİK STANDARTLAR
PRODUCTION AND MECANICAL STANDARDS

EN 12020-2 EN 755-9 EN 755-2

ES+





Kasa-kanat köşe takoz pr.
Fixed frame-sash assembling Plug



Kasa-kanat köşe bağlantı
Fixed frame-sash assembling Plug



Köşe onbaşı
Corner cleat for sash



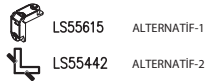
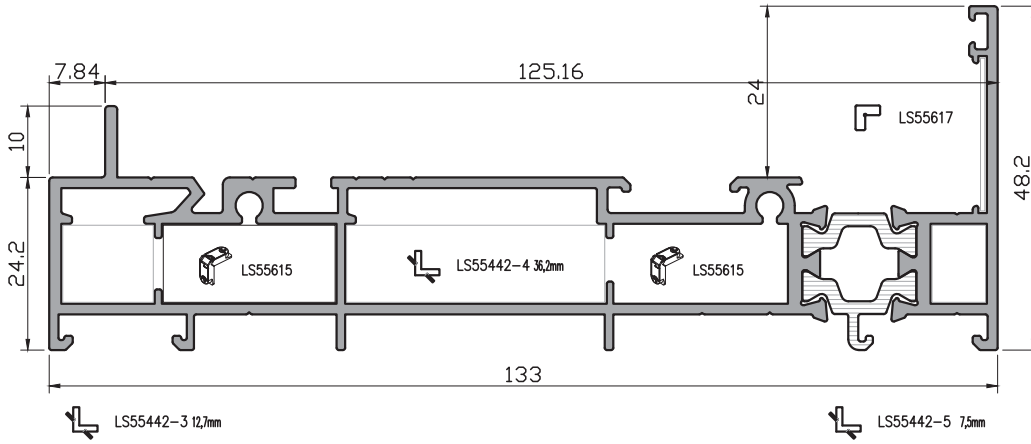
Yatay sayfa
Page horizontal



Silikon
Silicone

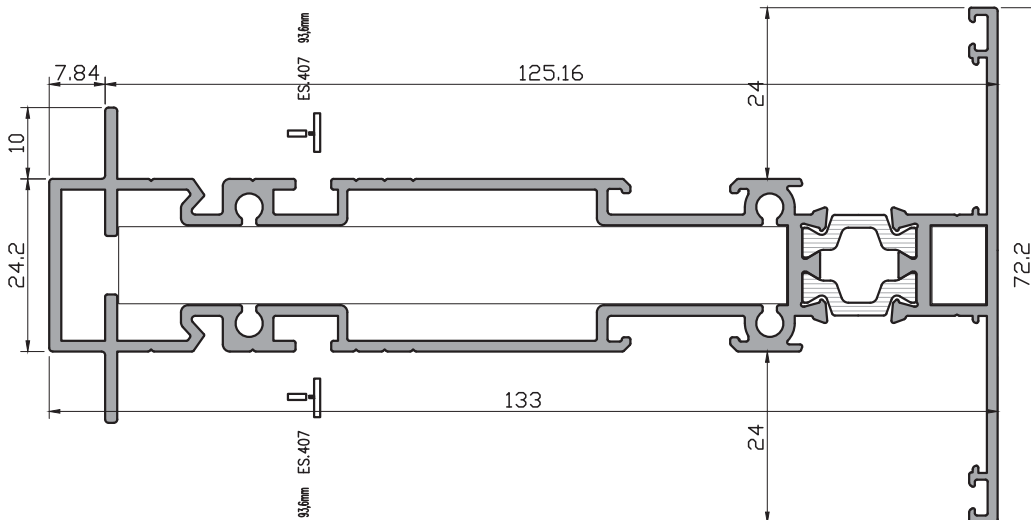


Dikkat
Attention



Kasa profili	Frame profile
ES.101	
Weight: 2,049 kg/m	
I_x : 104,25 cm ⁴	W_x : 15,28 cm ³
I_y : 4,77 cm ⁴	W_y : 1,46 cm ³

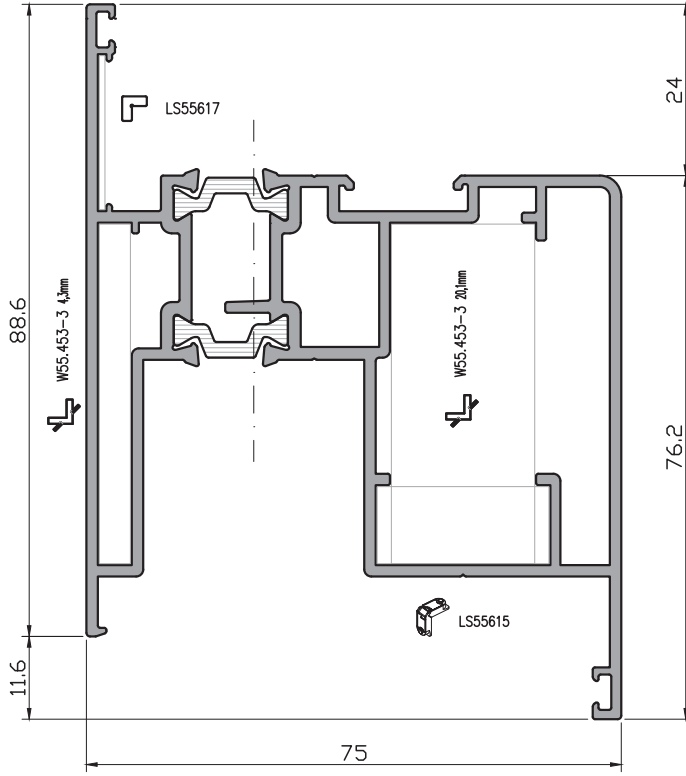
Kasa-orta kayıt profili	Frame-mullion profile
ES.102	
Weight: 2,182 kg/m	
I_x : 128,0 cm ⁴	W_x : 18,36 cm ³
I_y : 9,09 cm ⁴	W_y : 2,52 cm ³



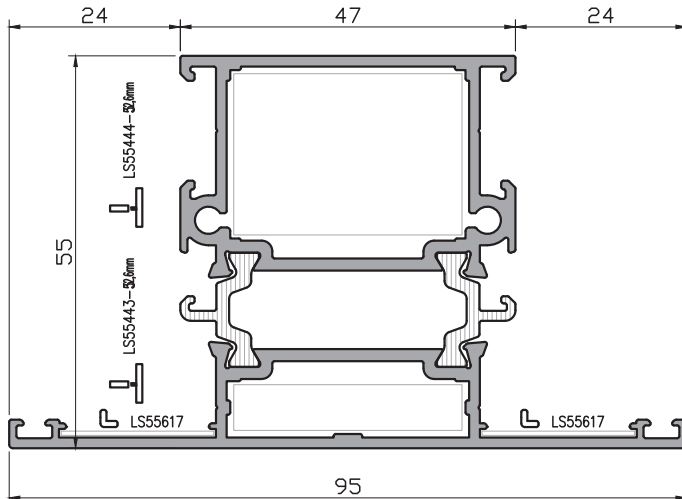
ES+ YALITIMLI EKO SÜRME-PENCERE SİSTEMİ

INSULATED ECO SLIDE-WINDOW SYSTEMS

ÜRÜN TEKNİK ÖZELLİKLERİ / PRODUCTS TECHNICAL FEATURES

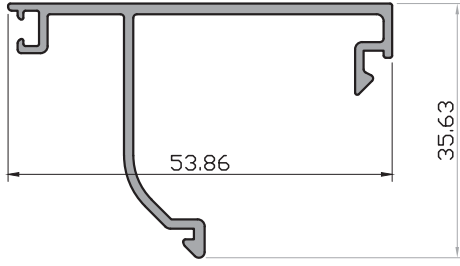


kanat profili <i>vent profile</i>
ES.301
Weight: 2,233kg/m
I_x : 24,46 cm ⁴
I_y : 47,24 cm ⁴
W_x : 4,81 cm ³
W_y : 11,67 cm ³

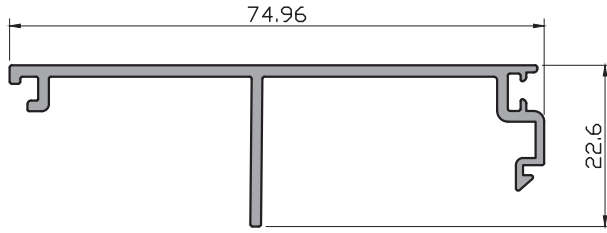
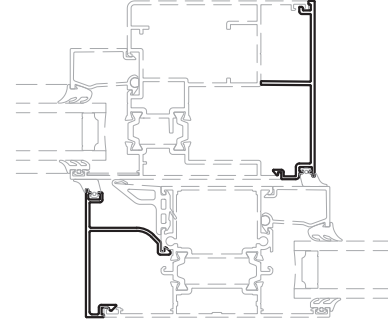


Orta kayıt profili <i>Mullion profile</i>
W55+15.203
Weight: 1,675 kg/m
I_x : 17,24 cm ⁴ W_x : 4,77 cm ³
I_y : 17,38 cm ⁴ W_y : 3,66 cm ³

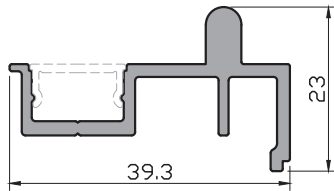
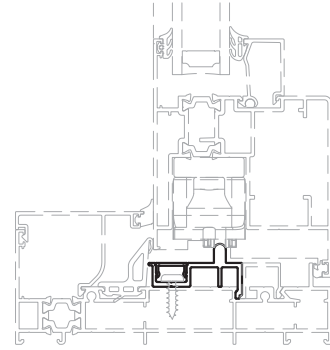
Profil değerleri teoriktir. Ağırlık olarak teslimde yapılan tartım geçerlidir. Profil imalatları TS EN 12020-02 ve TS EN 755-9 tolaransı, Moment değerleri EN 14024'e göre hesaplanmıştır.
Profile values are theoretical pre-shipment weight will be valid. The tolerances of Profile manufacturing are calculated according to EN 12020-2 and TS EN 755-9; moment values are calculated according to EN 14024.



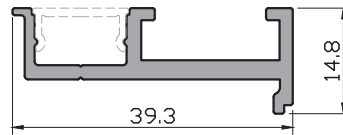
kapama çita pr. <i>bead profile</i>
ES.401
Weight: 0,448 kg/m



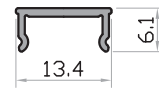
kenet profili <i>cover profile for vents</i>
ES.402
Weight: 0,517 kg/m



ray pr. <i>rail profile</i>
ES.403
Weight: 0,460 kg/m



kanat kapatıcı mekanizma pr. <i>wing closing mechanism profile</i>
ES.404
Weight: 0,401 kg/m

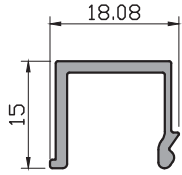


kapak pr. <i>cover profile</i>
ES.407
Weight: 0,067 kg/m

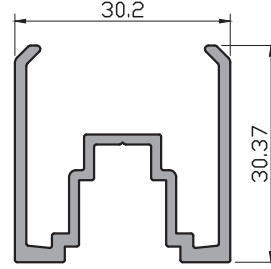
ES+ YALITIMLI EKO SÜRME-PENCERE SİSTEMİ

INSULATED ECO SLIDE-WINDOW SYSTEMS

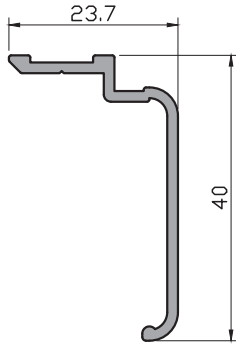
ÜRÜN TEKNİK ÖZELLİKLERİ / PRODUCTS TECHNICAL FEATURES



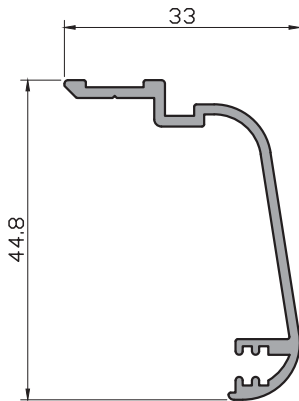
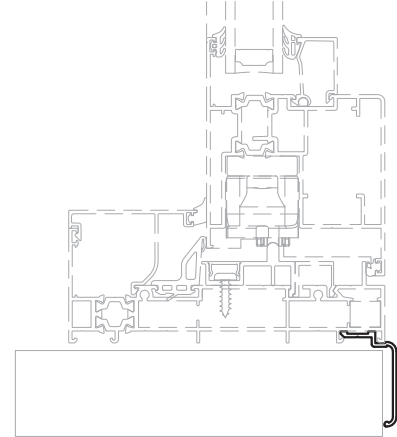
kapak pr. cover profile
ES.405
Weight: 0,175 kg/m



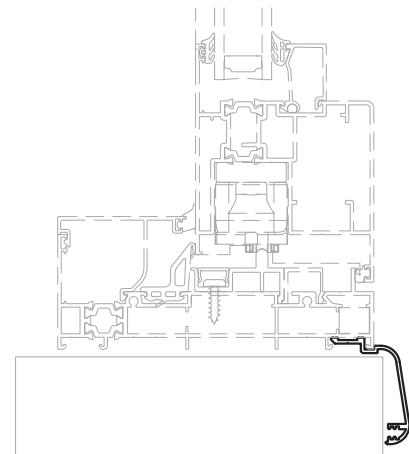
kanat adaptör pr. adapter profiles vent
ES.406
Weight: 0,519 kg/m



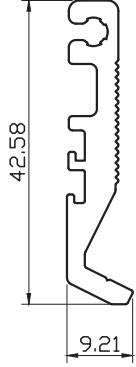
pervaz pr. additional profil
LS55413
Weight: 0,266 kg/m



pervaz pr. additional profil
LS55414
Weight: 0,355 kg/m

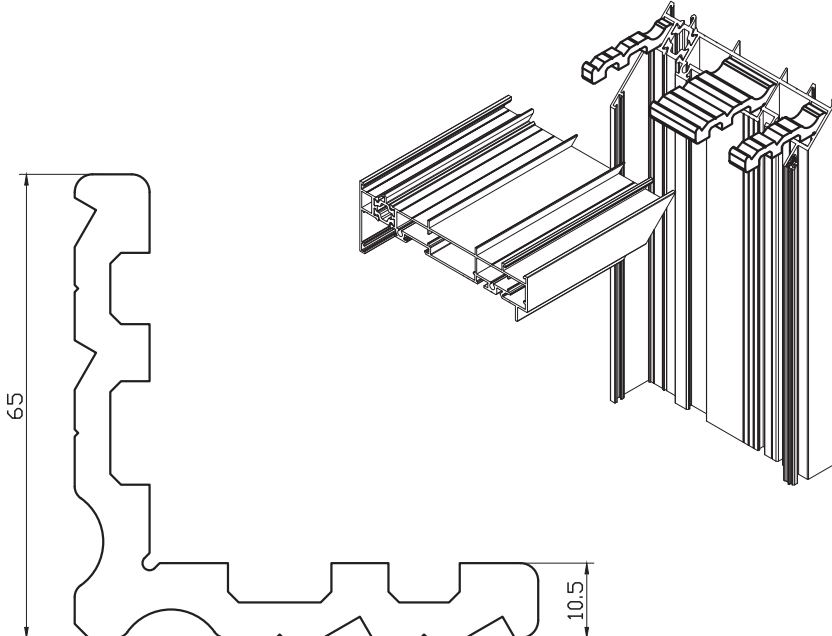
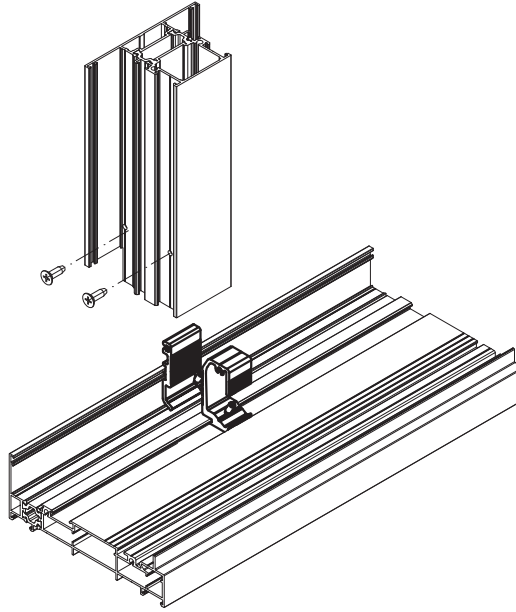
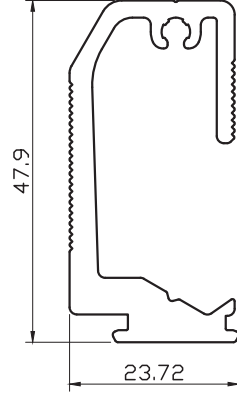


Profil değerleri teoriktir. Ağırlık olarak teslimde yapılan tartım geçerlidir. Profil imalatları TS EN 12020-02 ve TS EN 755-9 tolaransı, Moment değerleri EN 14024'e göre hesaplanmıştır.
Profile values are theoretical pre-shipment weight will be valid. The tolerances of Profile manufacturing are calculated according to EN 12020-2 and TS EN 755-9; moment values are calculated according to EN 14024.



orta kayıt bağlantı <i>transom connection</i>
LS55443
Weight: 0,559kg/m
LS55443-7 32,5mm

orta kayıt bağlantı <i>transom connection</i>
LS55444
Weight: 0,974kg/m
LS55444-7 32,5mm

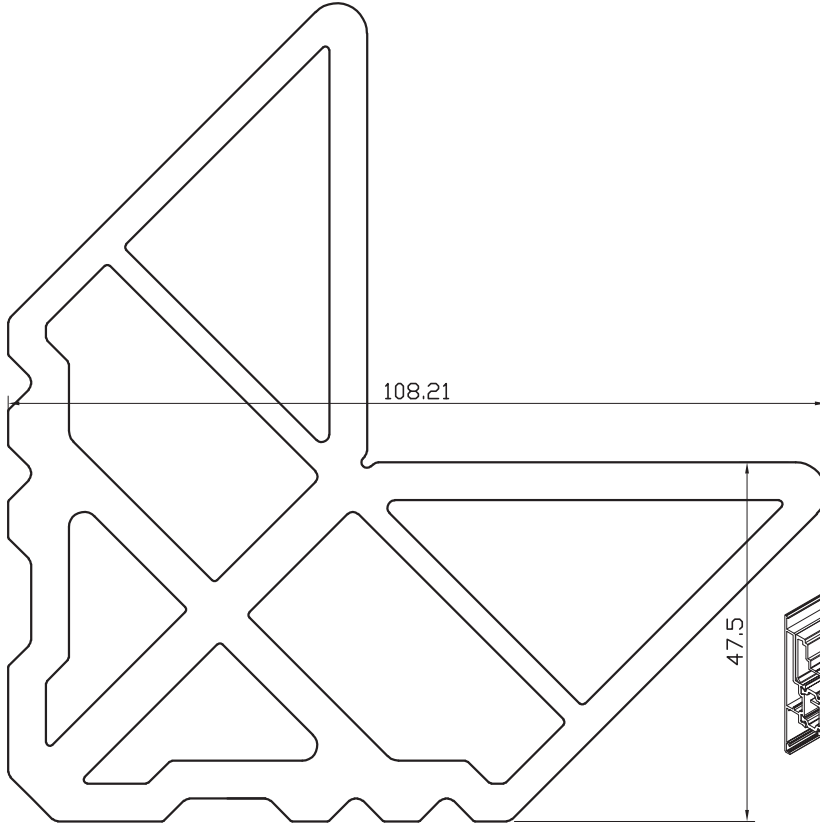


kanat köşe takoz pr. <i>fixed sash assembling plug</i>
LS55442
Weight: 2,345kg/m
LS55442-3 12,7mm
LS55442-4 36,2mm
LS55442-5 7,5mm

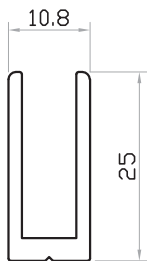
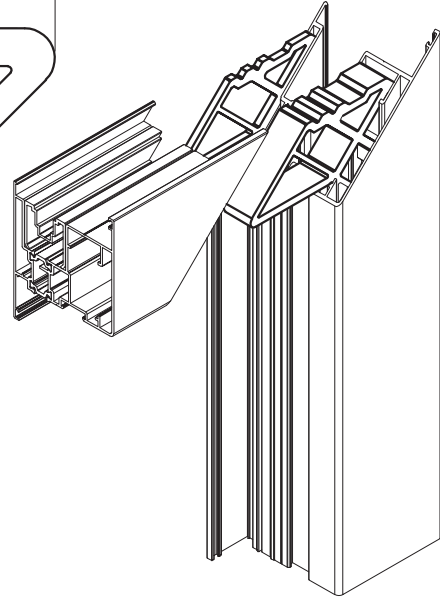
ES+ YALITIMLI EKO SÜRME-PENCERE SİSTEMİ

INSULATED ECO SLIDE-WINDOW SYSTEMS

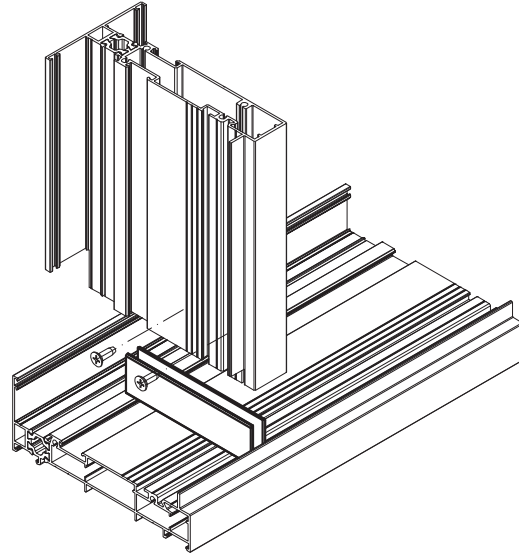
ÜRÜN TEKNİK ÖZELLİKLERİ / PRODUCTS TECHNICAL FEATURES



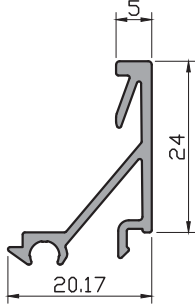
kanat köşe takoz pr. <i>fixed sash assembling plug</i>
W55.453
Weight: 7,101 kg/m
W55.453-3 4,3mm
W55.453-4 20,1mm



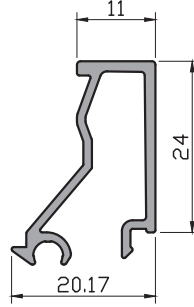
orta kayıt bağlantı <i>transom connection</i>
ES.408
Weight: 0,300 kg/m



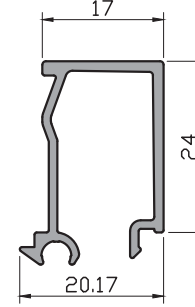
Profil değerleri teoriktir. Ağırlık olarak teslimde yapılan tartım geçerlidir. Profil imalatları TS EN 12020-02 ve TS EN 755-9 tolaransı, Moment değerleri EN 14024'e göre hesaplanmıştır.
Profile values are theoretical pre-shipment weight will be valid. The tolerances of Profile manufacturing are calculated according to EN 12020-2 and TS EN 755-9; moment values are calculated according to EN 14024.



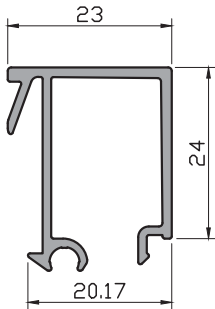
cam çitası pr. glazing bead profile
LS55430
Weight: 0,258kg/m



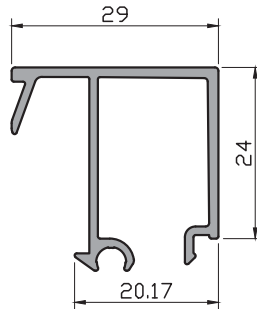
cam çitası pr. glazing bead profile
LS55431
Weight: 0,282kg/m



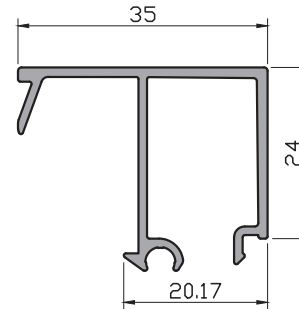
cam çitası pr. glazing bead profile
LS55432
Weight: 0,294kg/m



cam çitası pr. glazing bead profile
LS55433
Weight: 0,341 kg/m



cam çitası pr. glazing bead profile
LS55434
Weight: 0,363 kg/m

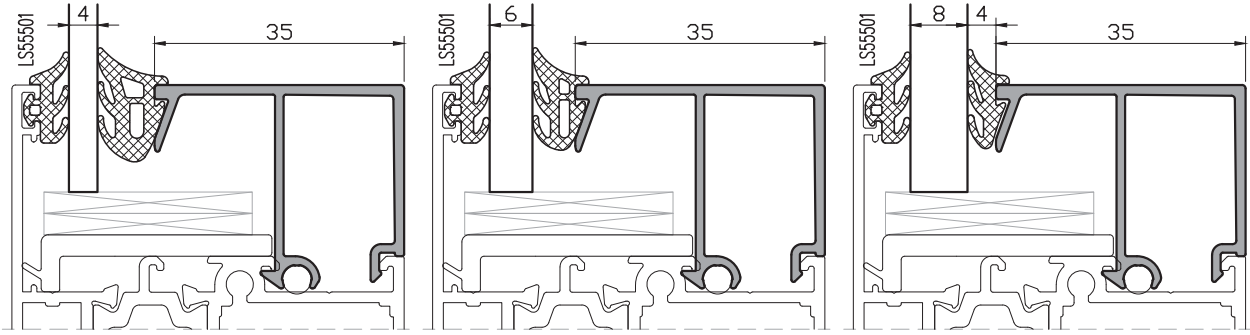


cam çitası pr. glazing bead profile
LS55435
Weight: 0,385kg/m

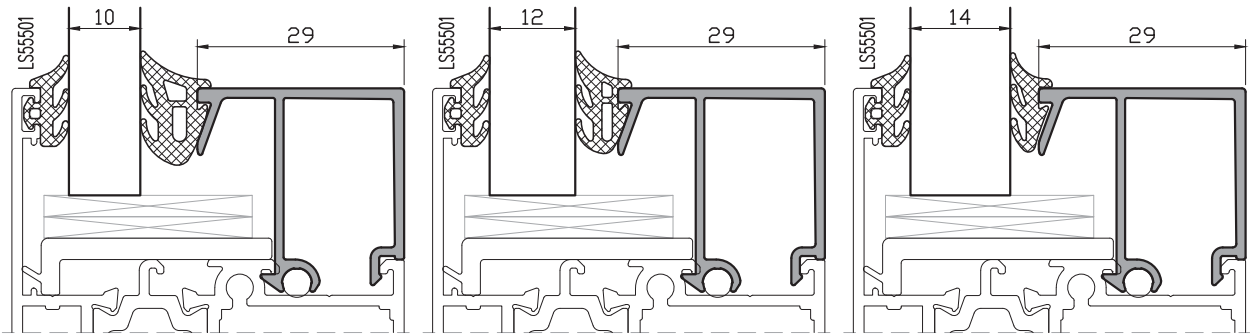
ES+ YALITIMLI EKO SÜRME-PENCERE SİSTEMİ

INSULATED ECO SLIDE-WINDOW SYSTEMS

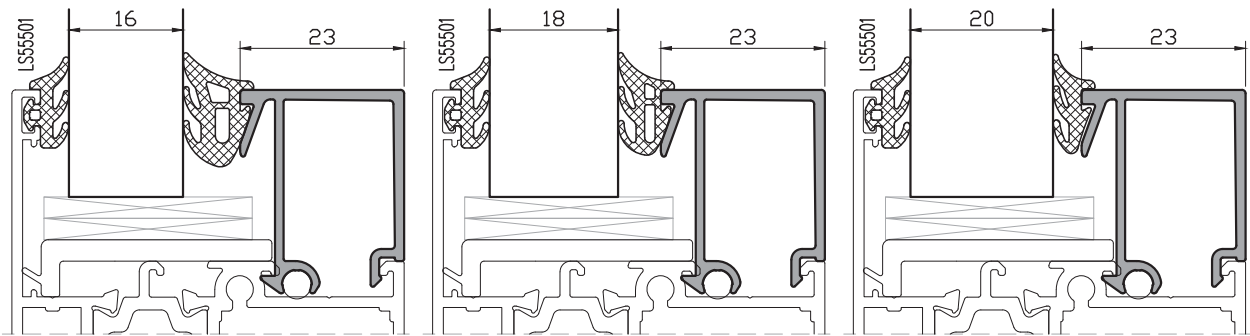
ÜRÜN TEKNİK ÖZELLİKLERİ / PRODUCTS TECHNICAL FEATURES



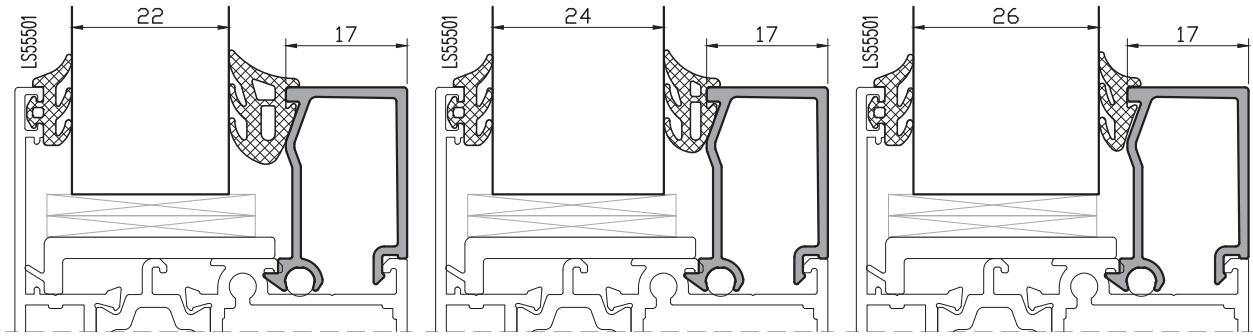
LS55435	4mm	LS55504
	6mm	LS55503
	8mm	LS55502



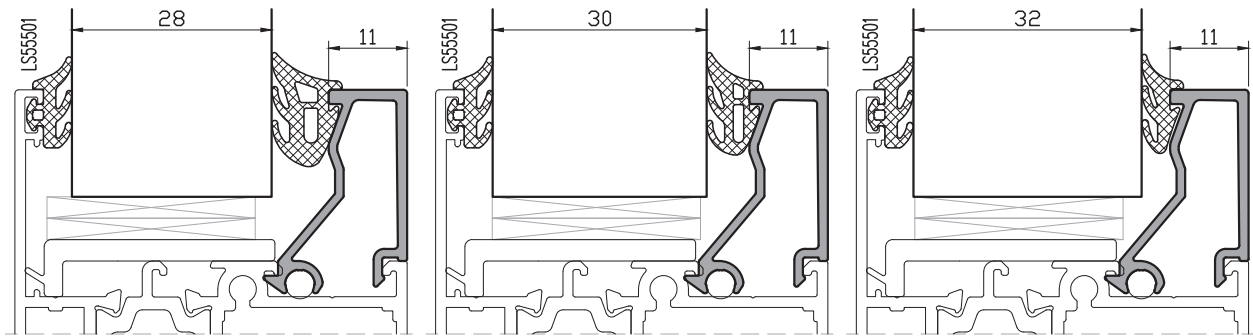
LS55434	10mm	LS55504
	12mm	LS55503
	14mm	LS55502



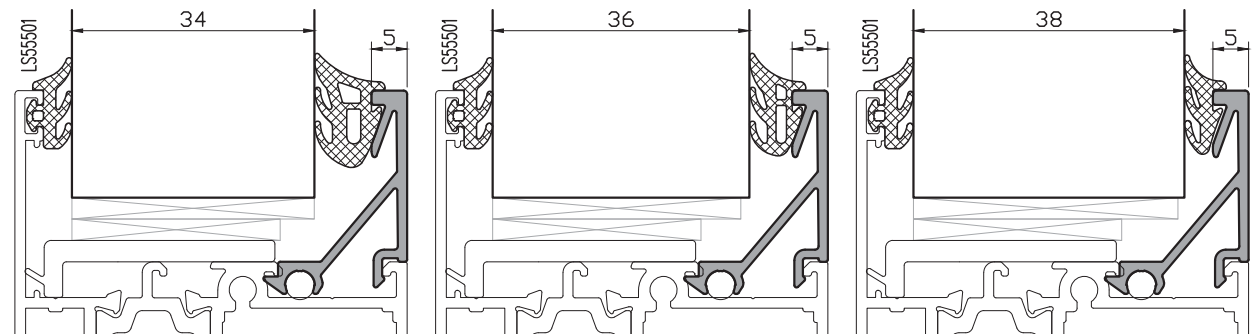
LS55433	16mm	LS55504
	18mm	LS55503
	20mm	LS55502



LS55432	22mm	LS55504
	24mm	LS55503
	26mm	LS55502



LS55431	28mm	LS55504
	30mm	LS55503
	32mm	LS55502



LS55430	34mm	LS55504
	36mm	LS55503
	38mm	LS55502

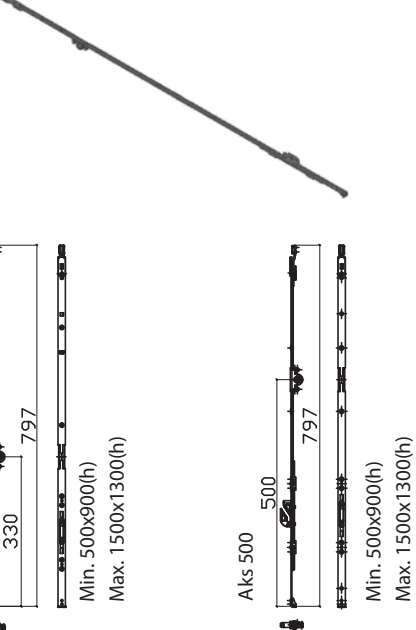
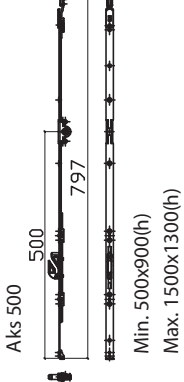
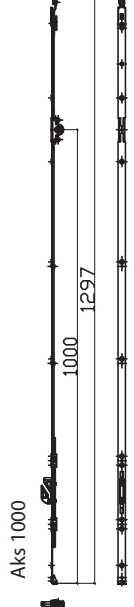
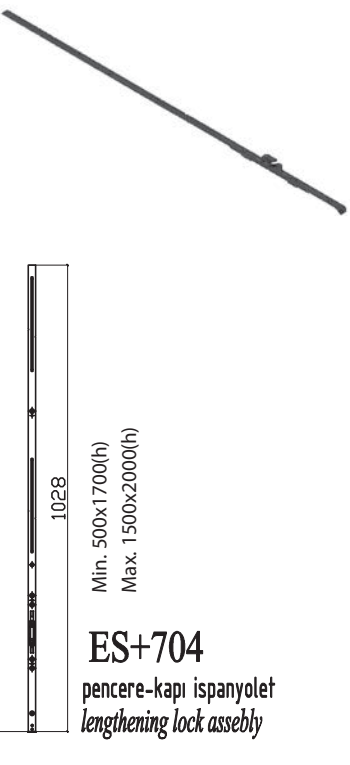
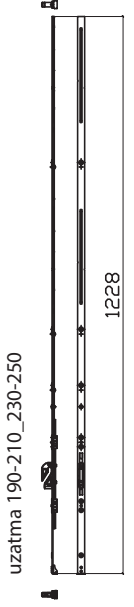
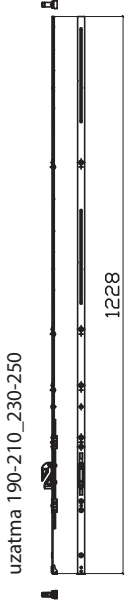
ES+ YALITIMLI EKO SÜRME-PENCERE SİSTEMİ

INSULATED ECO SLIDE-WINDOW SYSTEMS

ÜRÜN TEKNİK ÖZELLİKLERİ / PRODUCTS TECHNICAL FEATURES

kod code	şekil drawing	tanım description	teorik ağırlık theoretical weight gr / m	paket ağırlığı package weight kg / package	paket metrajı in one package metre / package	kullanım yeri application
LS55501		epdm cam dış fitil glazing gasket outside	51 gr/m	15 kg	285 m	
LS55502		epdm cam iç fitil glazing gasket inside	50 gr/m	15 kg	300 m	
LS55503		epdm cam iç fitil glazing gasket inside	70 gr/m	15 kg	210 m	
LS55504		epdm cam iç fitil glazing gasket inside	86 gr/m	15 kg	171 m	
W55.501		epdm cam iç fitil glazing gasket inside	25 gr/m	15 kg	590 m	
ES.501		epdm cam dış fitil glazing gasket outside	52 gr/m	15 kg	283 m	
ES.502		epdm tozluk iç fitil epdm central gasket	214 gr/m	15 kg	69 m	
ES.503		epdm tozluk iç fitil epdm central gasket	---	---	50pcs/pk	


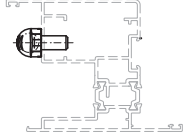

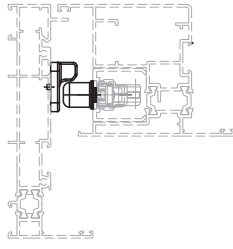

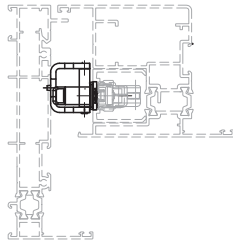


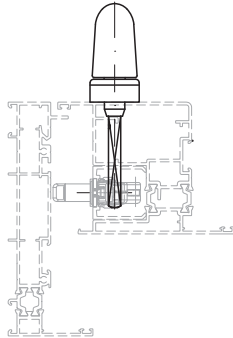
Profil değerleri teoriktir. Ağırlık olarak teslimde yapılan tartım geçerlidir. Profil imalatları TS EN 12020-02 ve TS EN 755-9 toleransı, Moment değerleri EN 14024'e göre hesaplanmıştır.
Profile values are theoretical pre-shipment weight will be valid. The tolerances of Profile manufacturing are calculated according to EN 12020-2 and TS EN 755-9; moment values are calculated according to EN 14024.

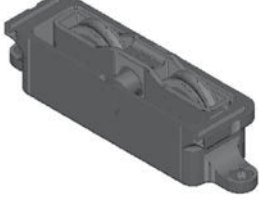
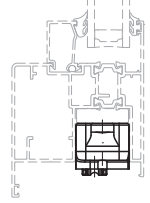
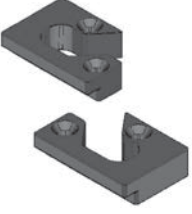
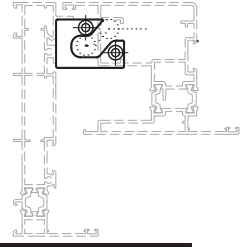
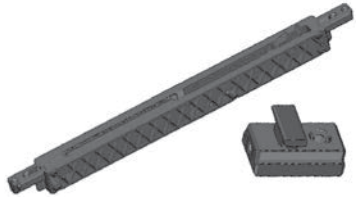
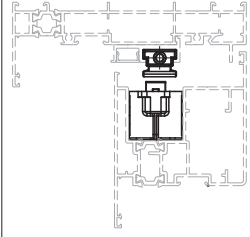

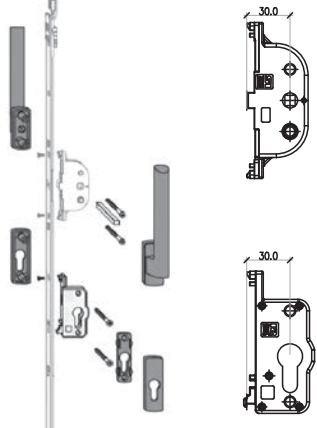
kod code	şekil drawing	tanım description	paket metrajı in one package metre / package	kullanım yeri application
	 <p>ES+701 pencere-kapı ispanyolet classical sliding lock assembly</p>	 <p>ES+702 pencere-kapı ispanyolet classical sliding lock assembly</p>	 <p>ES+703 pencere-kapı ispanyolet classical sliding lock assembly</p>	 <p>ES+704 pencere-kapı ispanyolet lengthening lock assembly</p>
	 <p>ES+705 pencere-kapı ispanyolet lengthening lock assembly</p>		<p>ES+704 1set/pk</p> <p>ES+705 1set/pk</p>	

ES+ YALITIMLI EKO SÜRME-PENCERE SİSTEMİ

INSULATED ECO SLIDE-WINDOW SYSTEMS

ÜRÜN TEKNİK ÖZELLİKLERİ / PRODUCTS TECHNICAL FEATURES

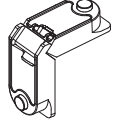

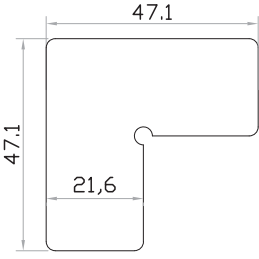
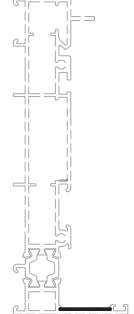
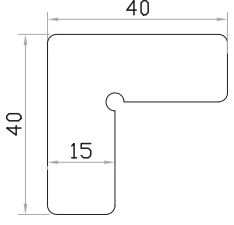
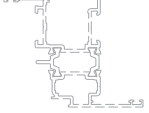

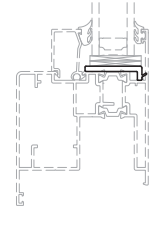
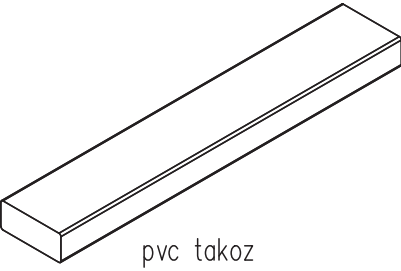
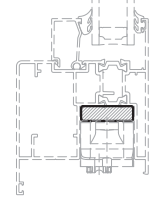
kod code	şekil drawing	tanım description	paket metraji in one package metre / package	kullanım yeri application
ES+710		klavuz kilitleme pimi guide member	4 pcs/pk (vent x 4)	
ES+711		ispanyolet merkezeleme takımı frame mounting position	1 pcs/pk	
ES+712		kilit karşılığı locking mechanism	1 pcs/pk	
ES+713		kol (65mm pim) handle  renk ayrıca bildirilmelidir color should also be reported	1 pcs/pk	

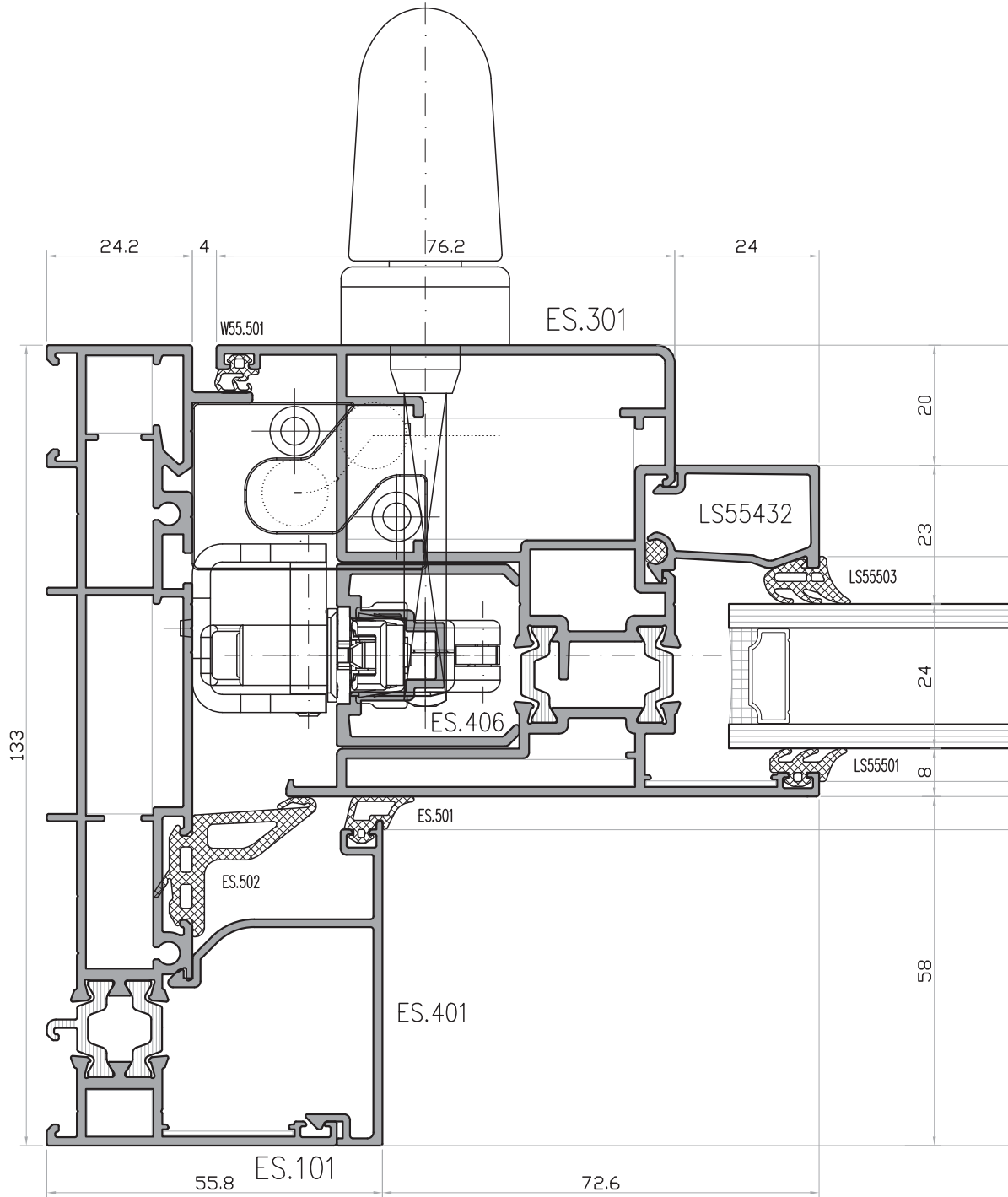
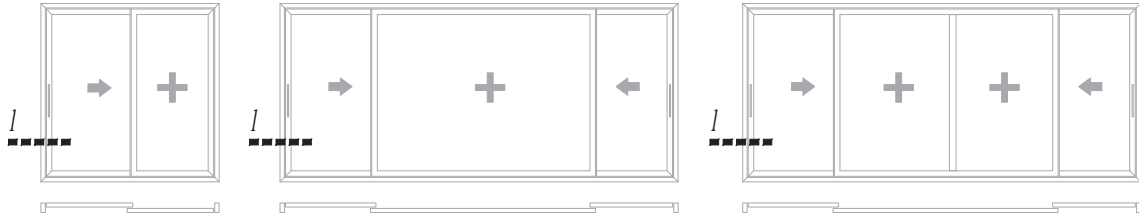
kod code	şekil drawing	tanım description	paket metrajı in one package metre / package	kullanım yeri application
ES+714		rulman roller	2 pcs/pk	
ES+715		klavuz pim yuvası guide pin slot	4 pcs/pk (2top-2under)	
ES+716		kanat kapatıcı mekanizma wing closing mechanism	1 pcs/pk	
ES+717		kanat durdurma parçası Wing stop	1 pcs/pk	
ES+718		ilave kilit sistemi additional locking system	1 pcs/pk	

ES+ YALITIMLI EKO SÜRME-PENCERE SİSTEMİ

INSULATED ECO SLIDE-WINDOW SYSTEMS

ÜRÜN TEKNİK ÖZELLİKLERİ / PRODUCTS TECHNICAL FEATURES

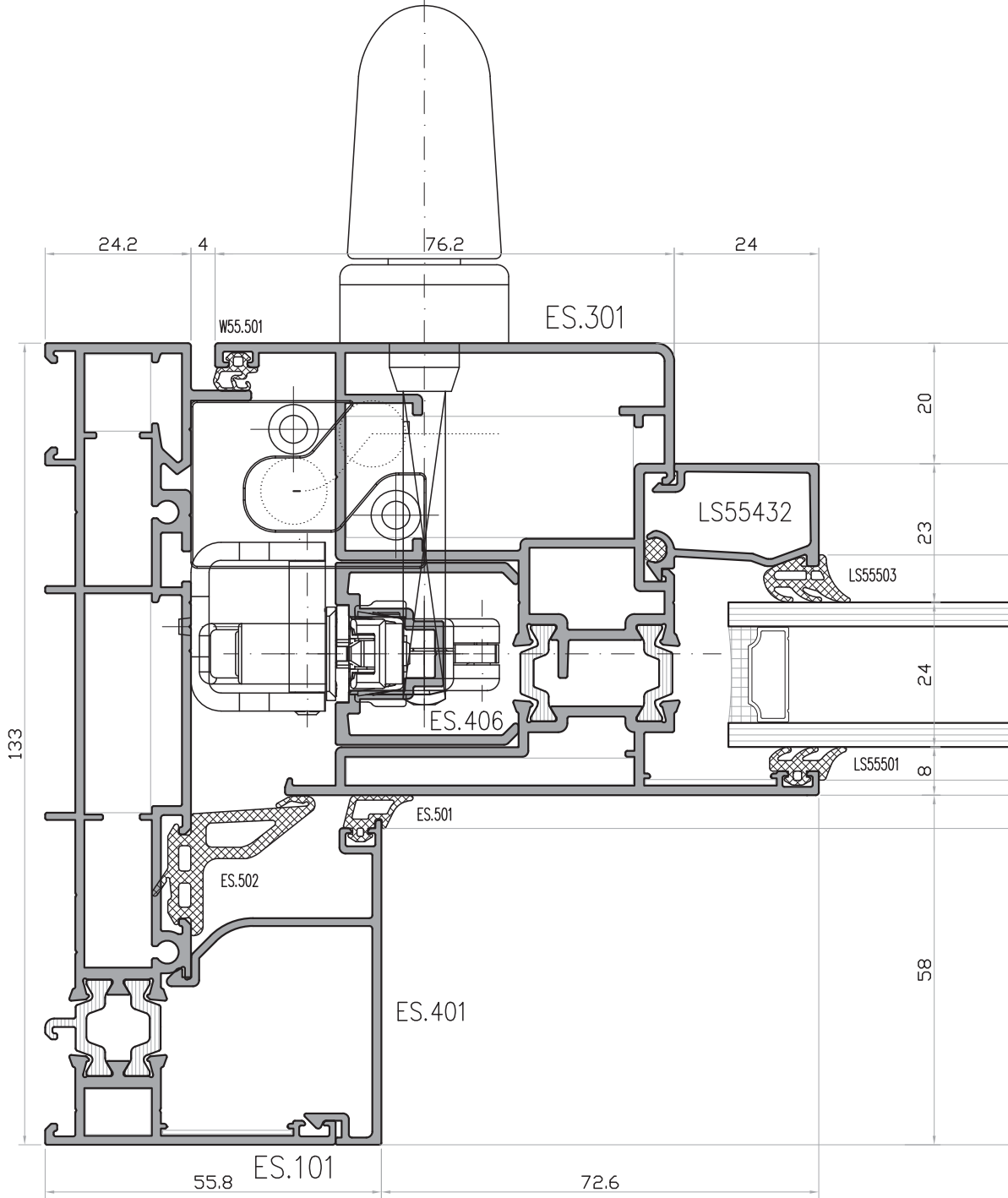
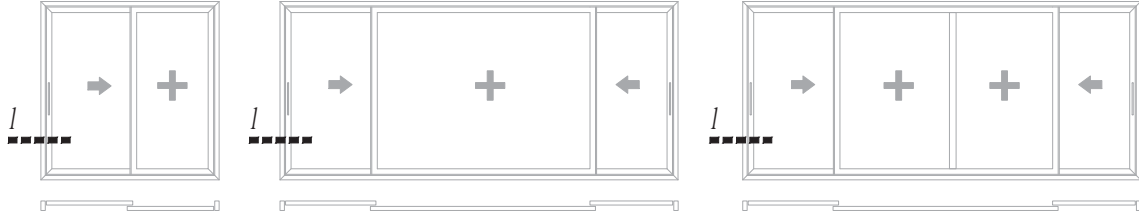
kod code	şekil drawing	tanım description	paket metrajı in one package metre / package	kullanım yeri application
LS55615		kanat köşe bağlantı sash corner assamble	100 pcs/pk	
LS55617		köşe onbaşı corner cleat for sash	200 pcs/pk	
LS55618		köşe onbaşı corner cleat for sash	200 pcs/pk	
W55.610		cam destek pr. parçası glazing support	6,0 m 5 pcs/pk	
			LS55603-1 100mm 50 pcs/pk	
ES.601	 pvc takoz 30x8 L:170mm	pvc rulman besleme parçası		

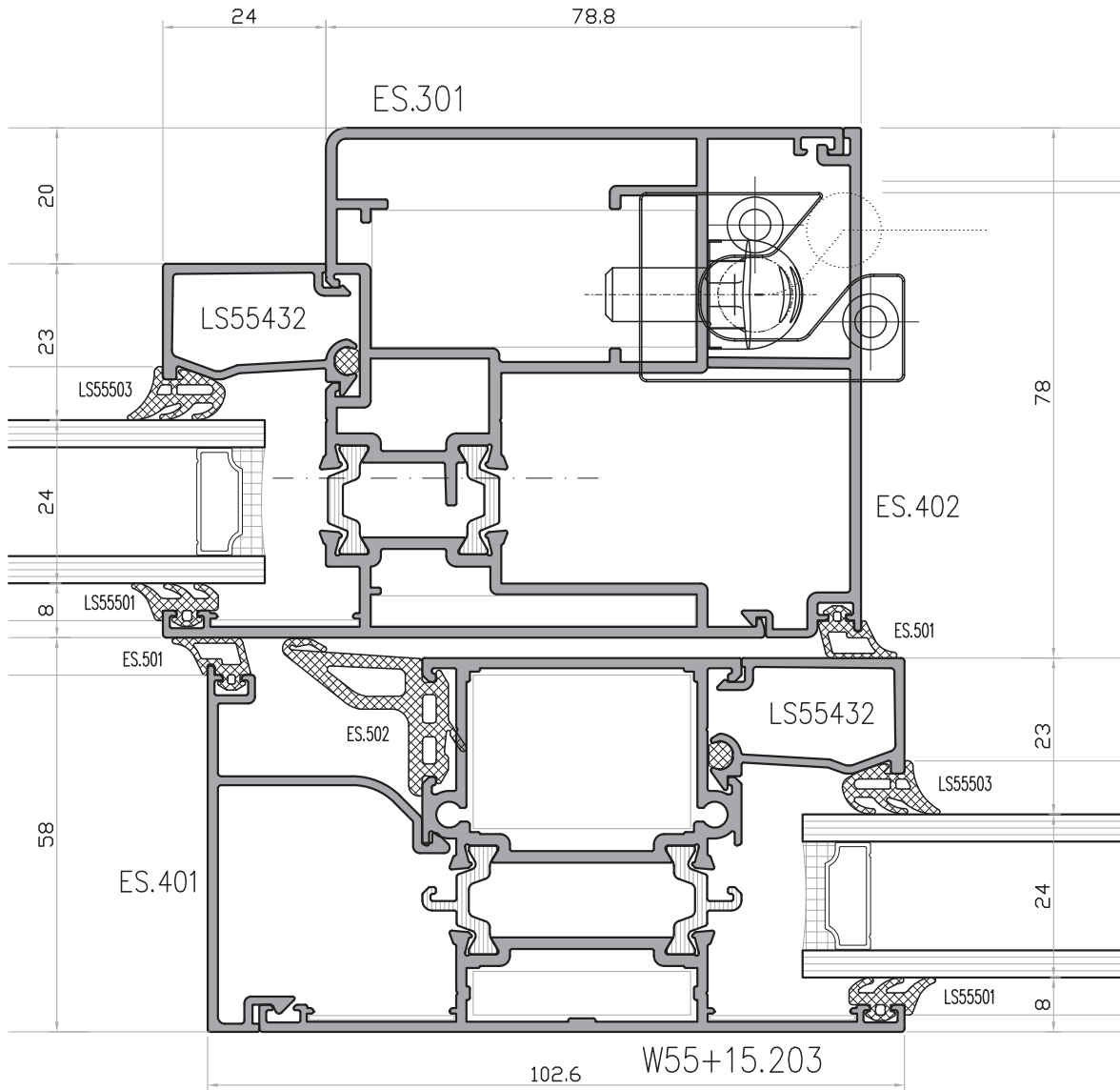
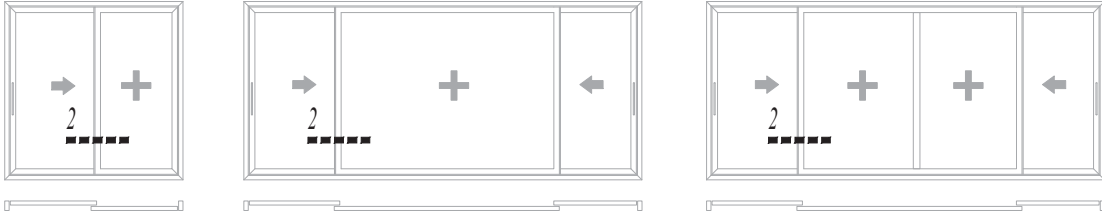


ES+ YALITIMLI EKO SÜRME-PENCERE SİSTEMİ

INSULATED ECO SLIDE-WINDOW SYSTEMS

ÜRÜN TEKNİK ÖZELLİKLERİ / PRODUCTS TECHNICAL FEATURES

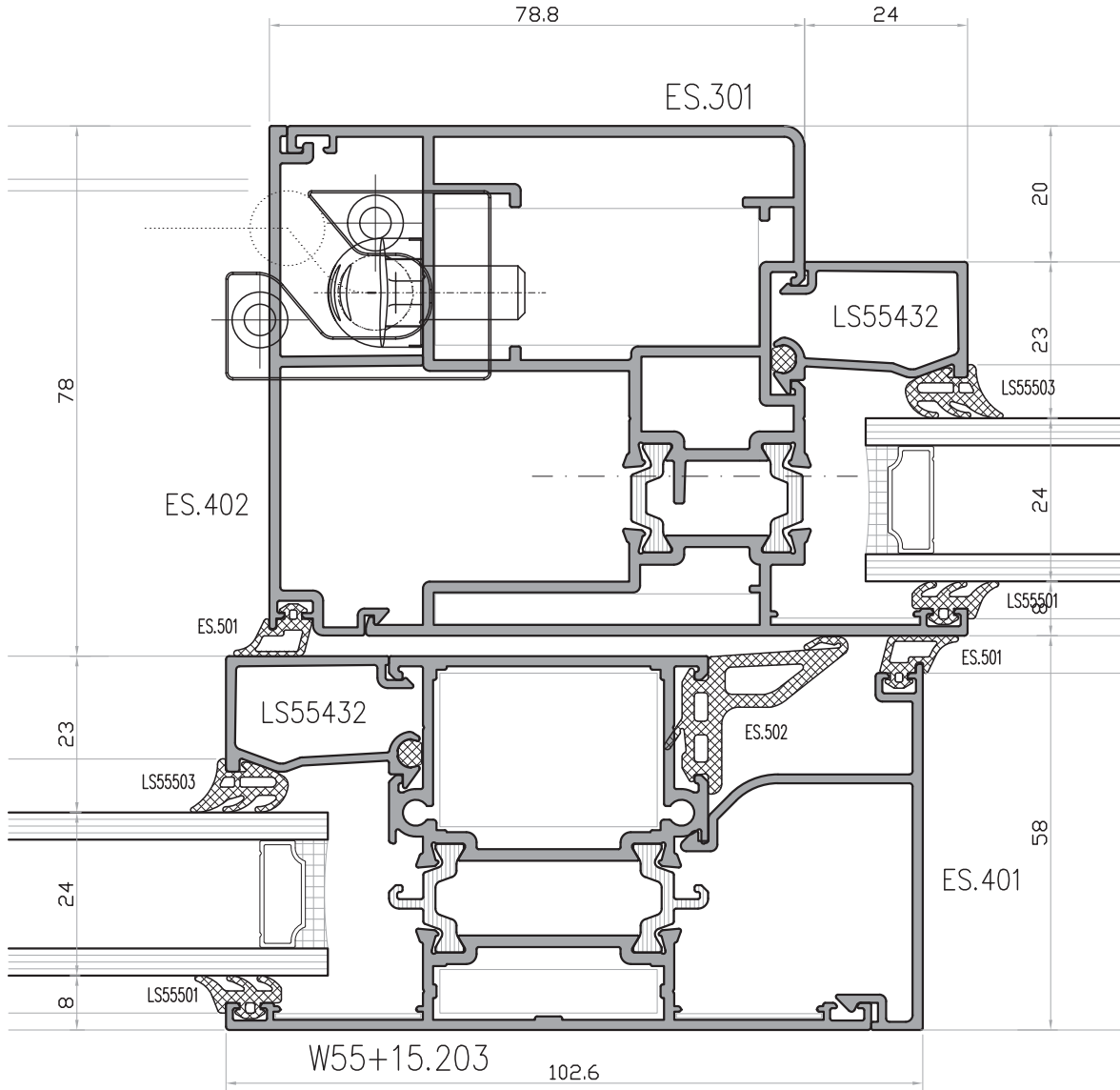
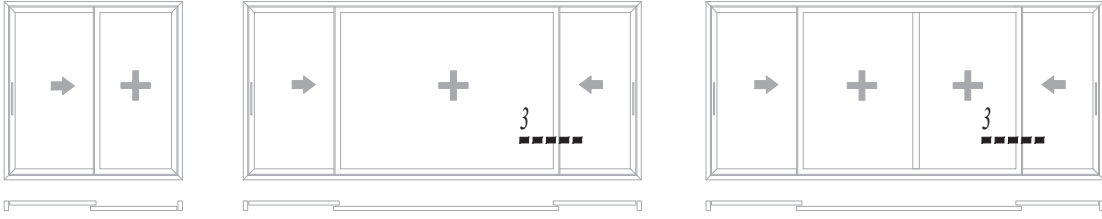


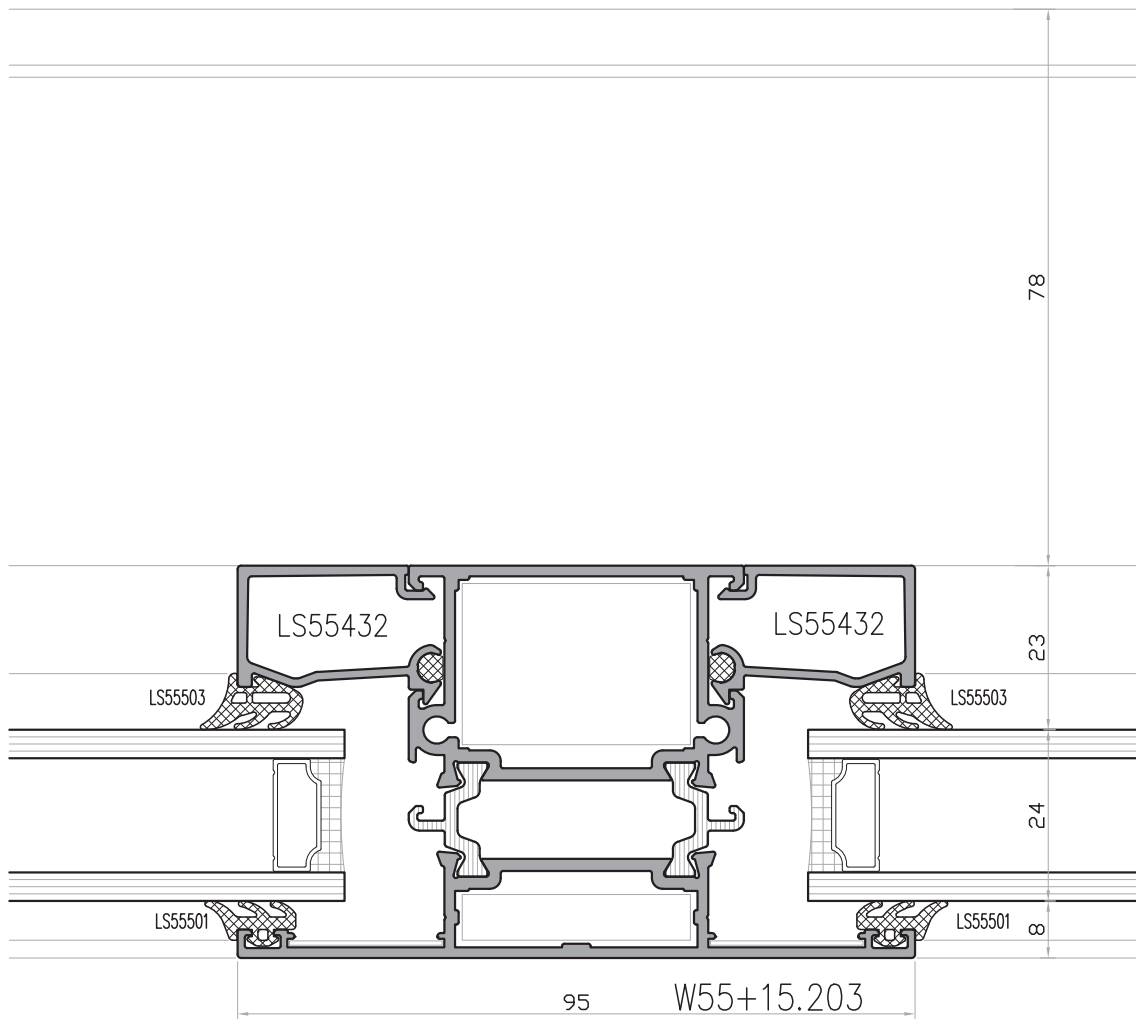
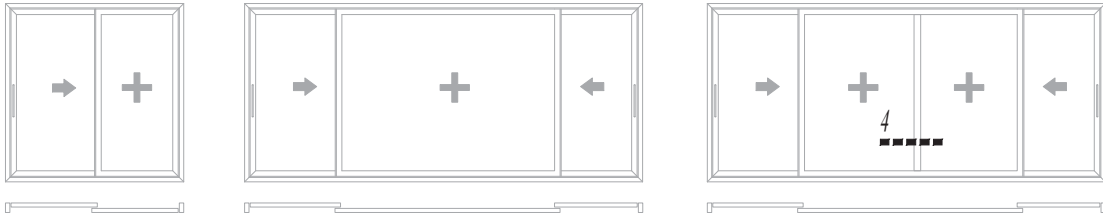


ES+ YALITIMLI EKO SÜRME-PENCERE SİSTEMİ

INSULATED ECO SLIDE-WINDOW SYSTEMS

ÜRÜN TEKNİK ÖZELLİKLERİ / PRODUCTS TECHNICAL FEATURES

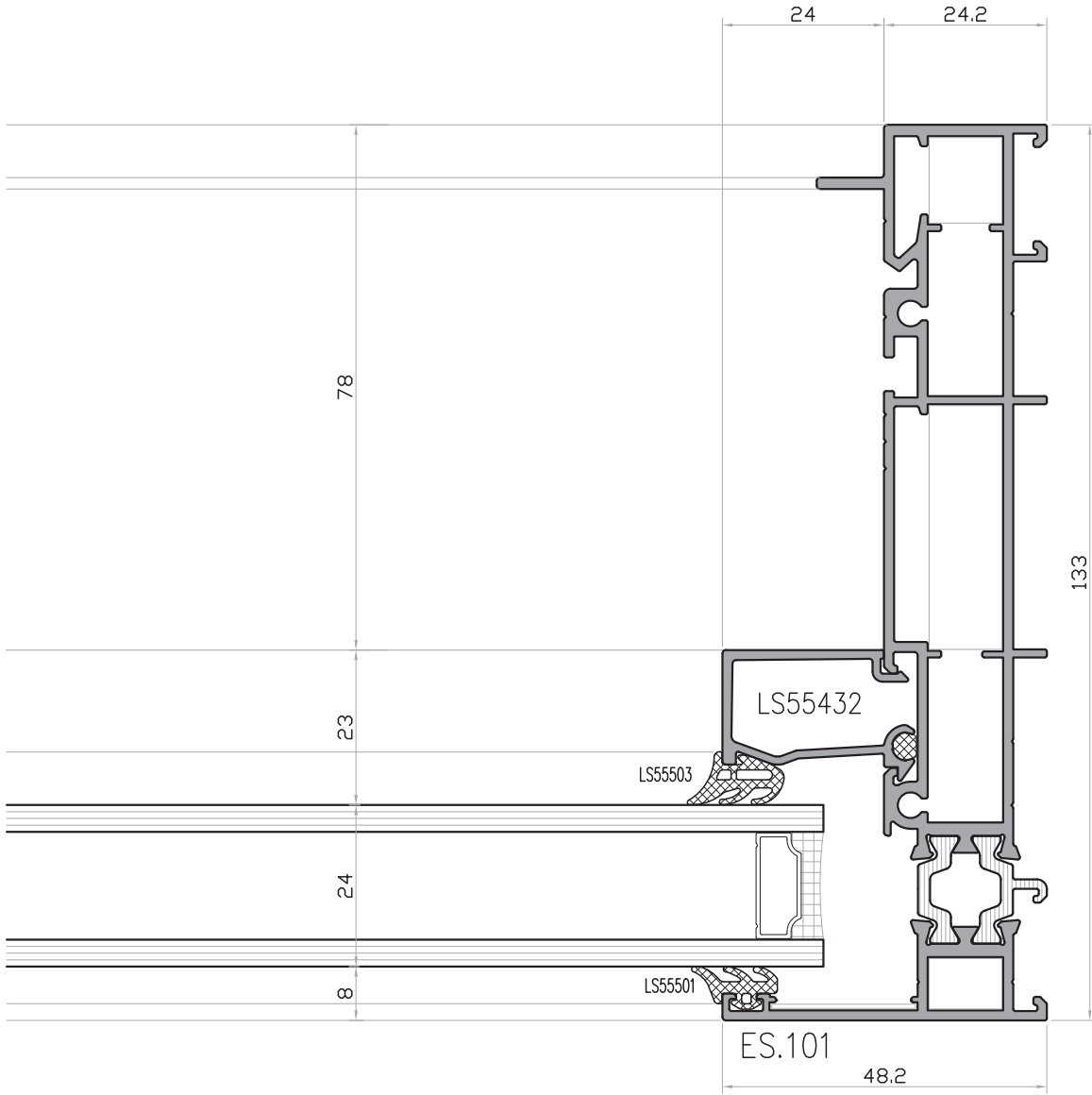
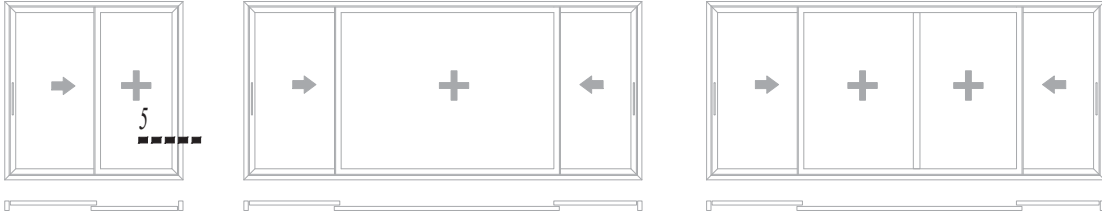


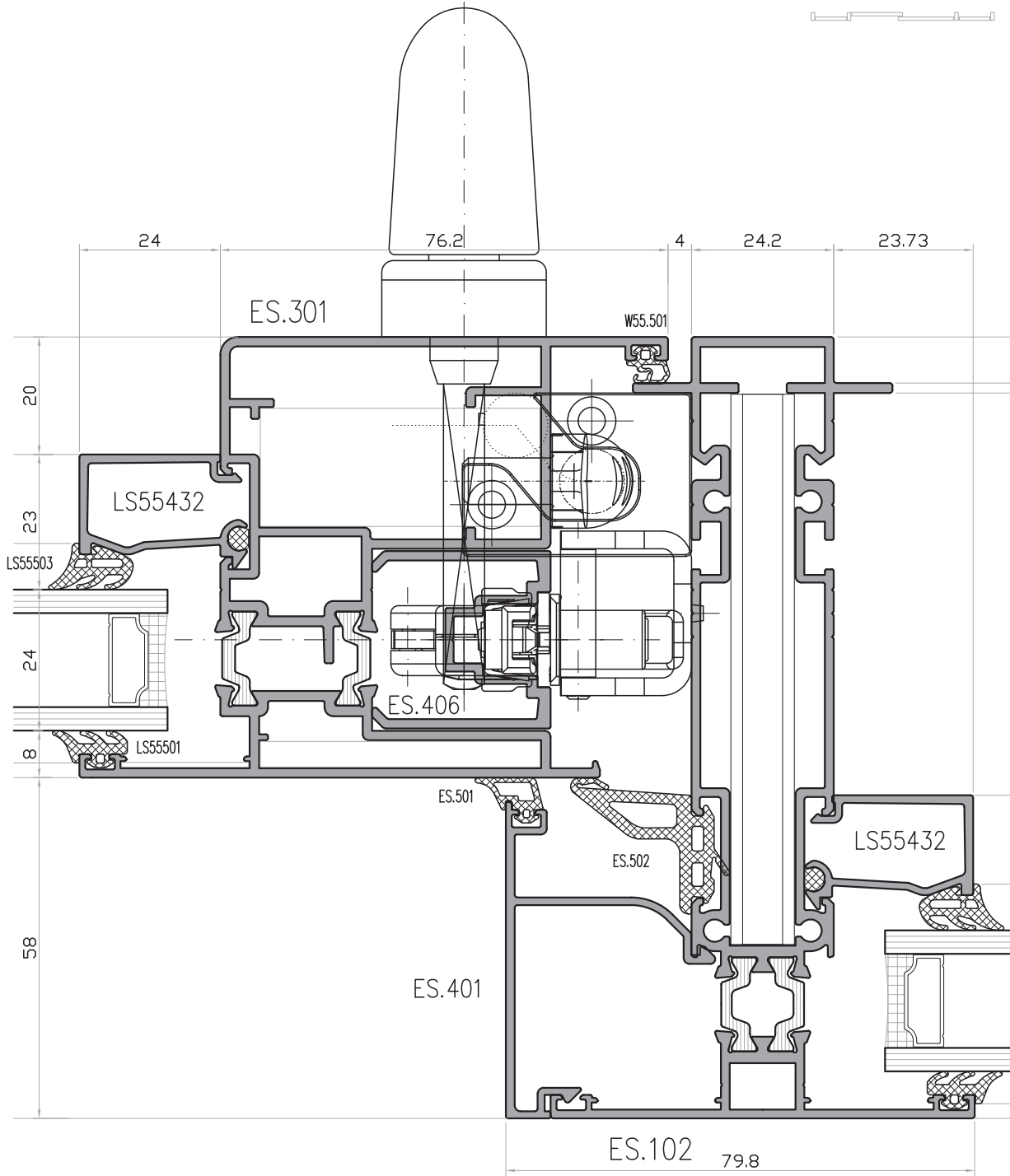
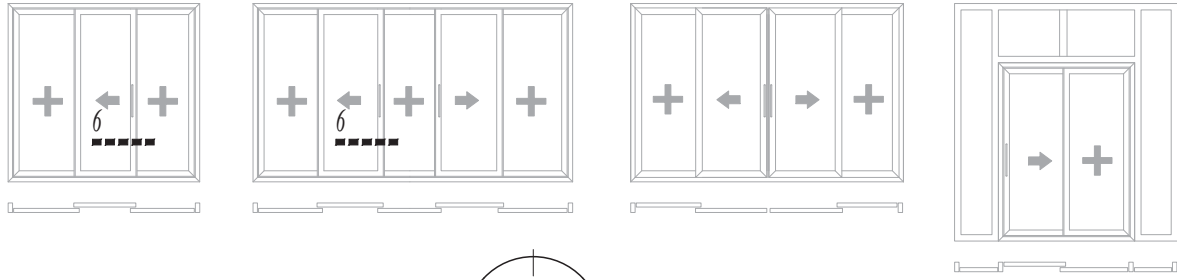


ES+ YALITIMLI EKO SÜRME-PENCERE SİSTEMİ

INSULATED ECO SLIDE-WINDOW SYSTEMS

ÜRÜN TEKNİK ÖZELLİKLERİ / PRODUCTS TECHNICAL FEATURES

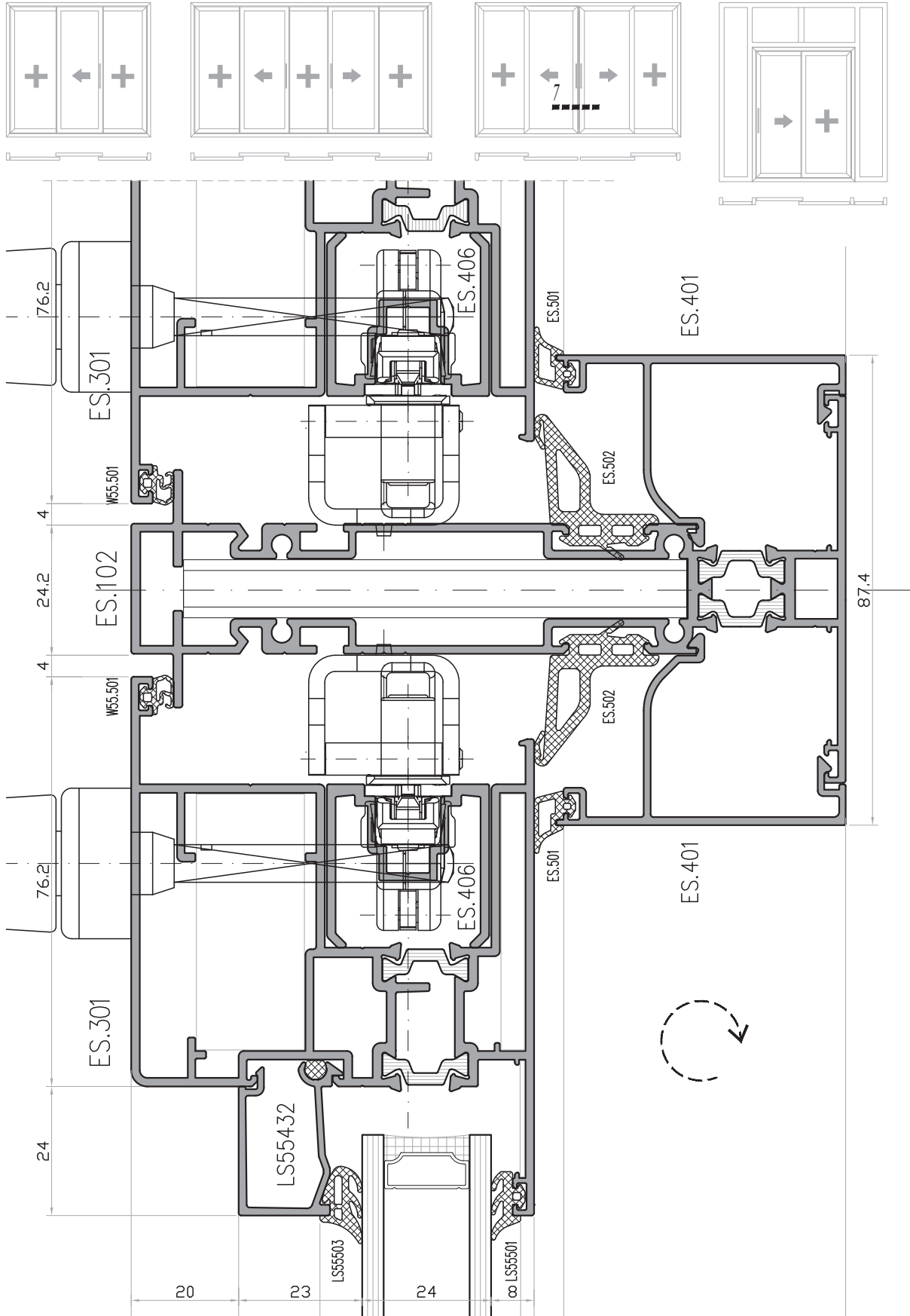


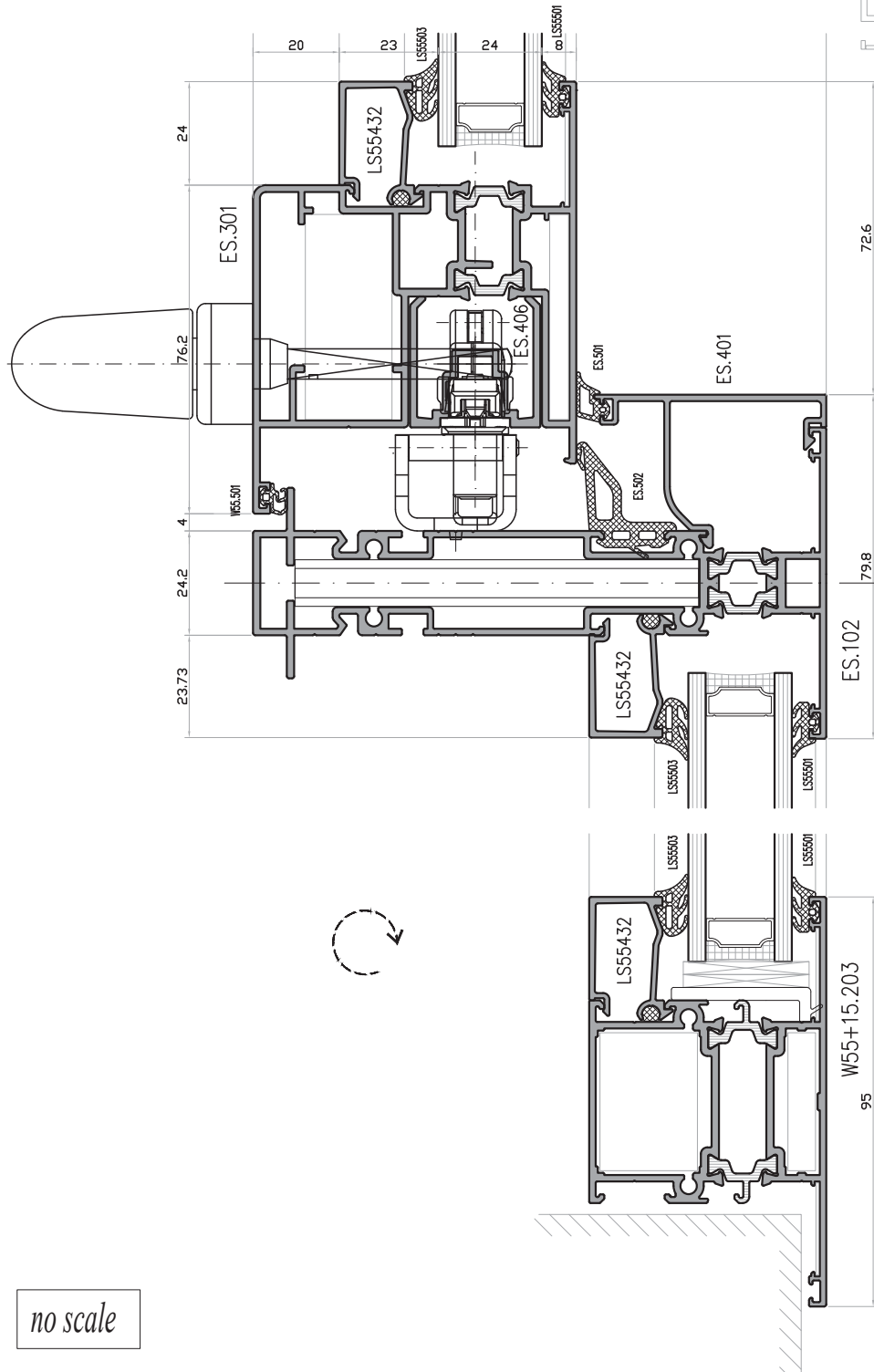
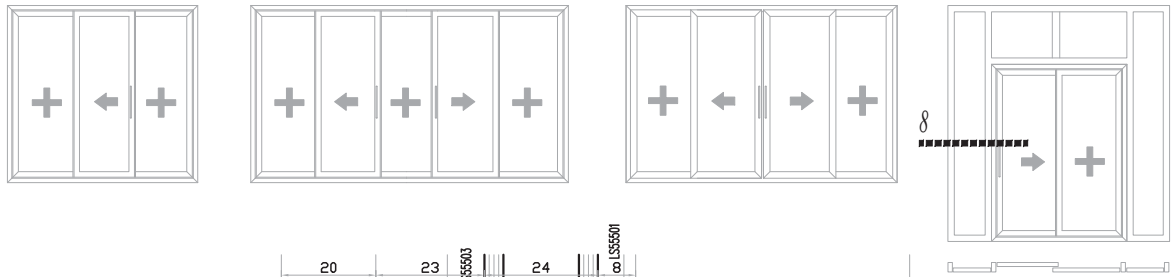


ES+ YALITIMLI EKO SÜRME-PENCERE SİSTEMİ

INSULATED ECO SLIDE-WINDOW SYSTEMS

ÜRÜN TEKNİK ÖZELLİKLERİ / PRODUCTS TECHNICAL FEATURES



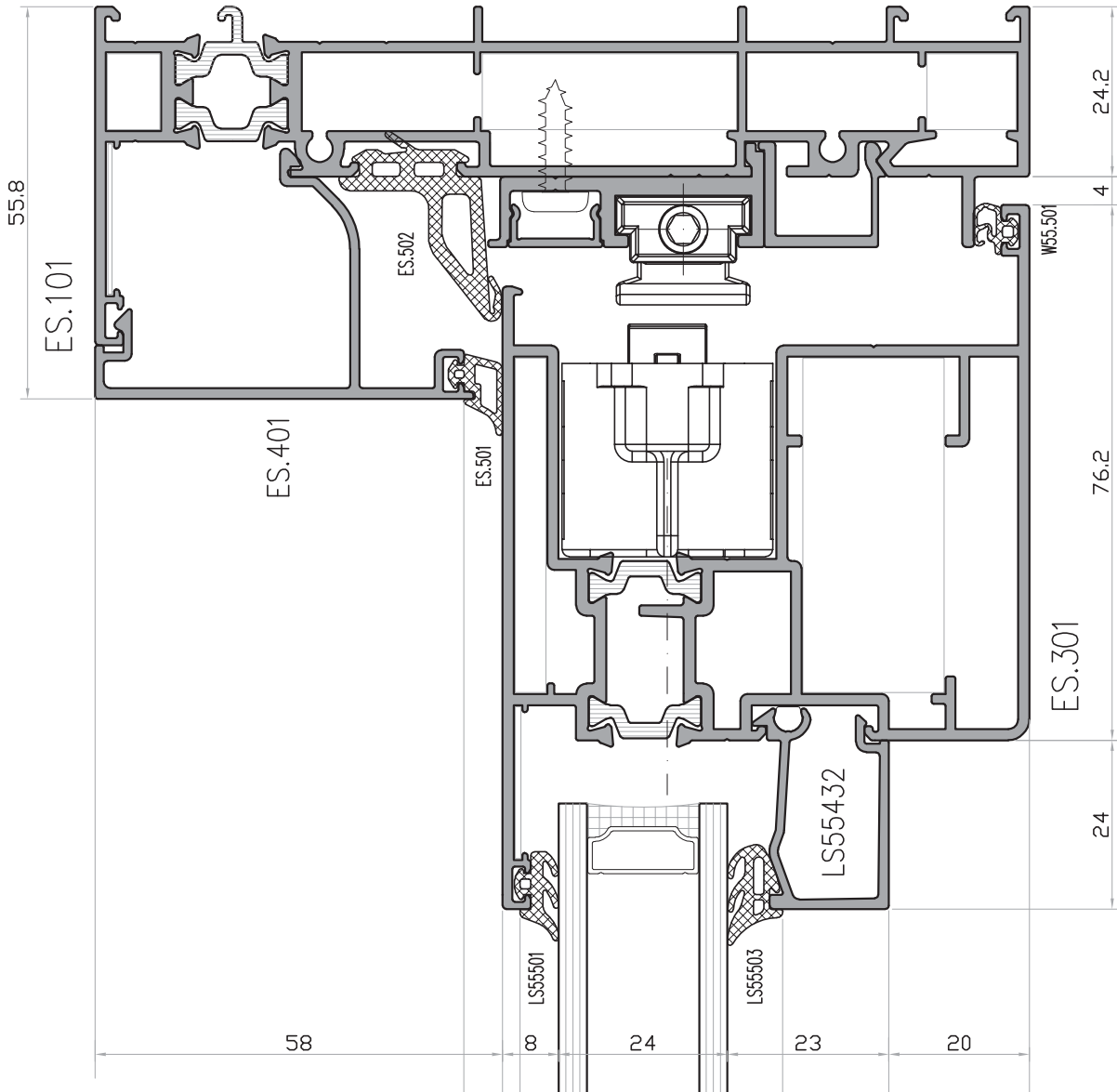
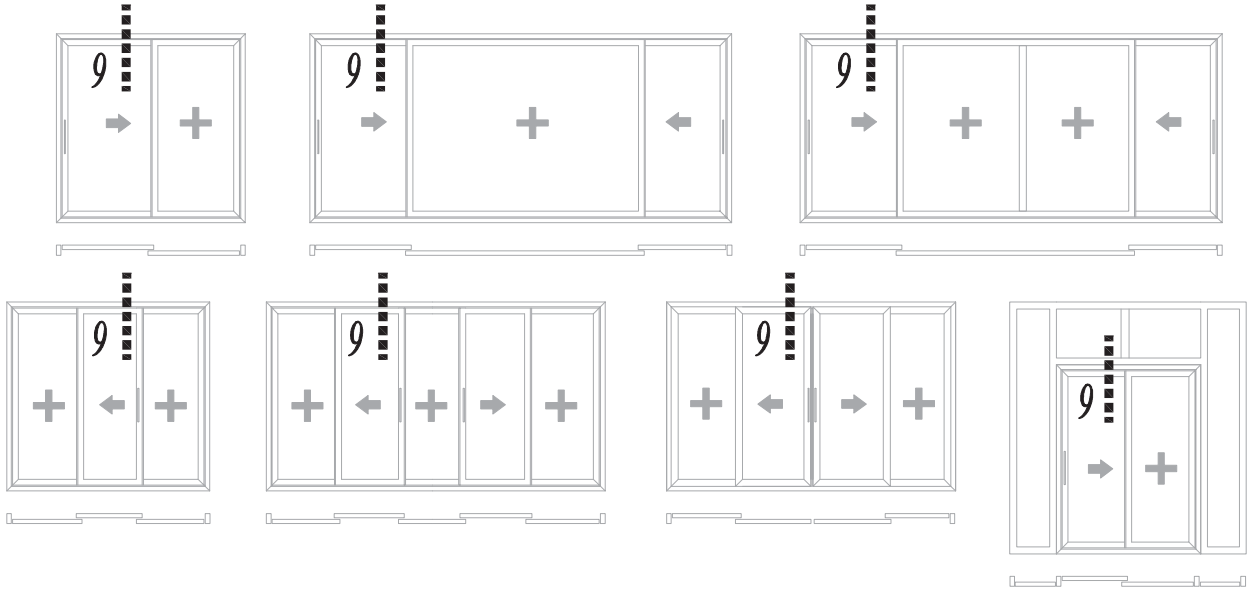


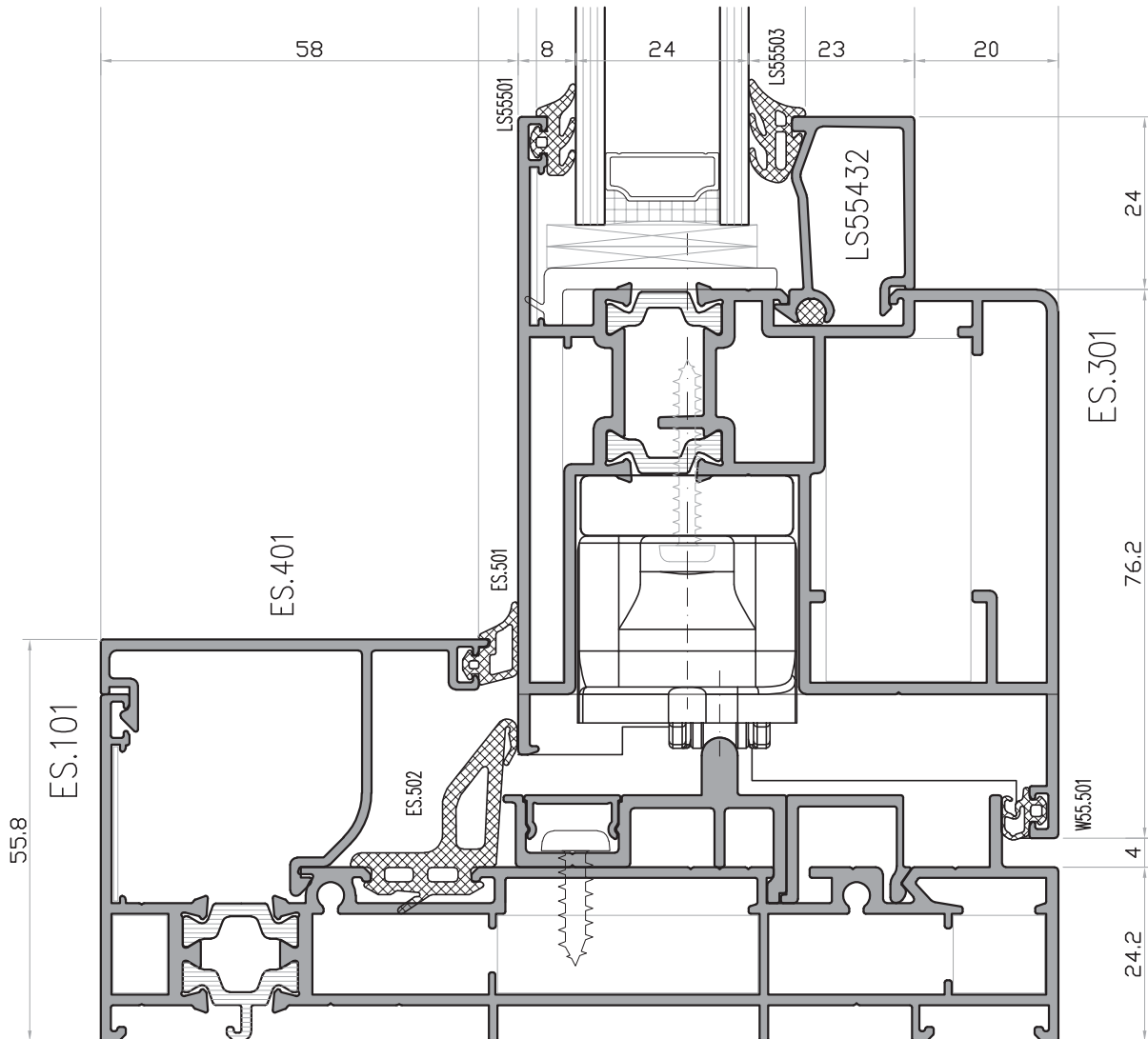
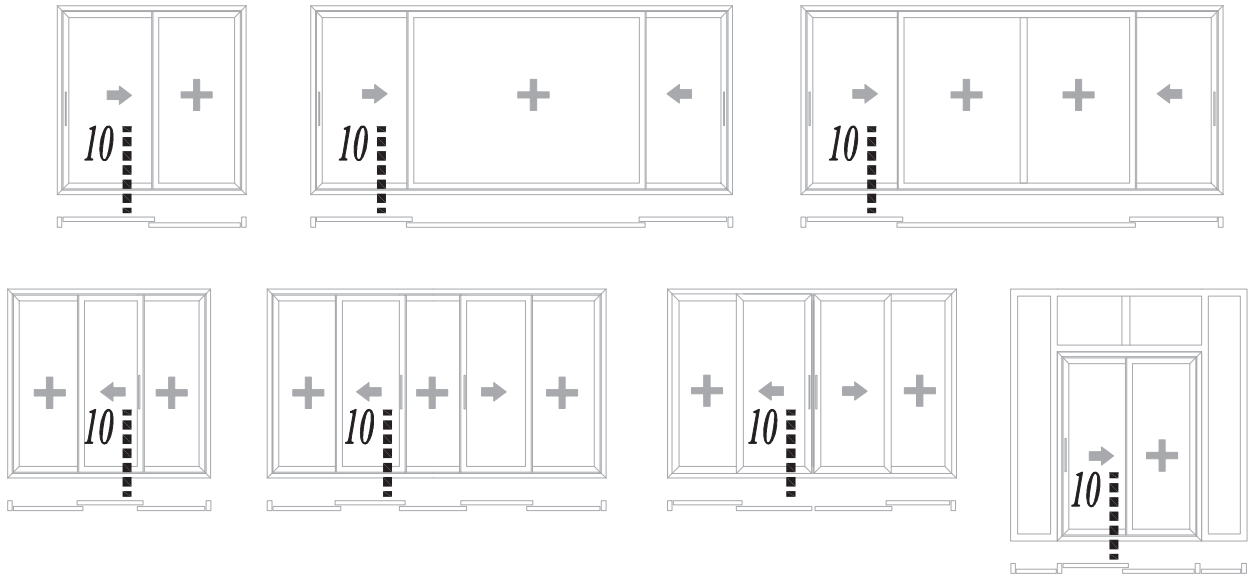
no scale

ES+ YALITIMLI EKO SÜRME-PENCERE SİSTEMİ

INSULATED ECO SLIDE-WINDOW SYSTEMS

ÜRÜN TEKNİK ÖZELLİKLERİ / PRODUCTS TECHNICAL FEATURES

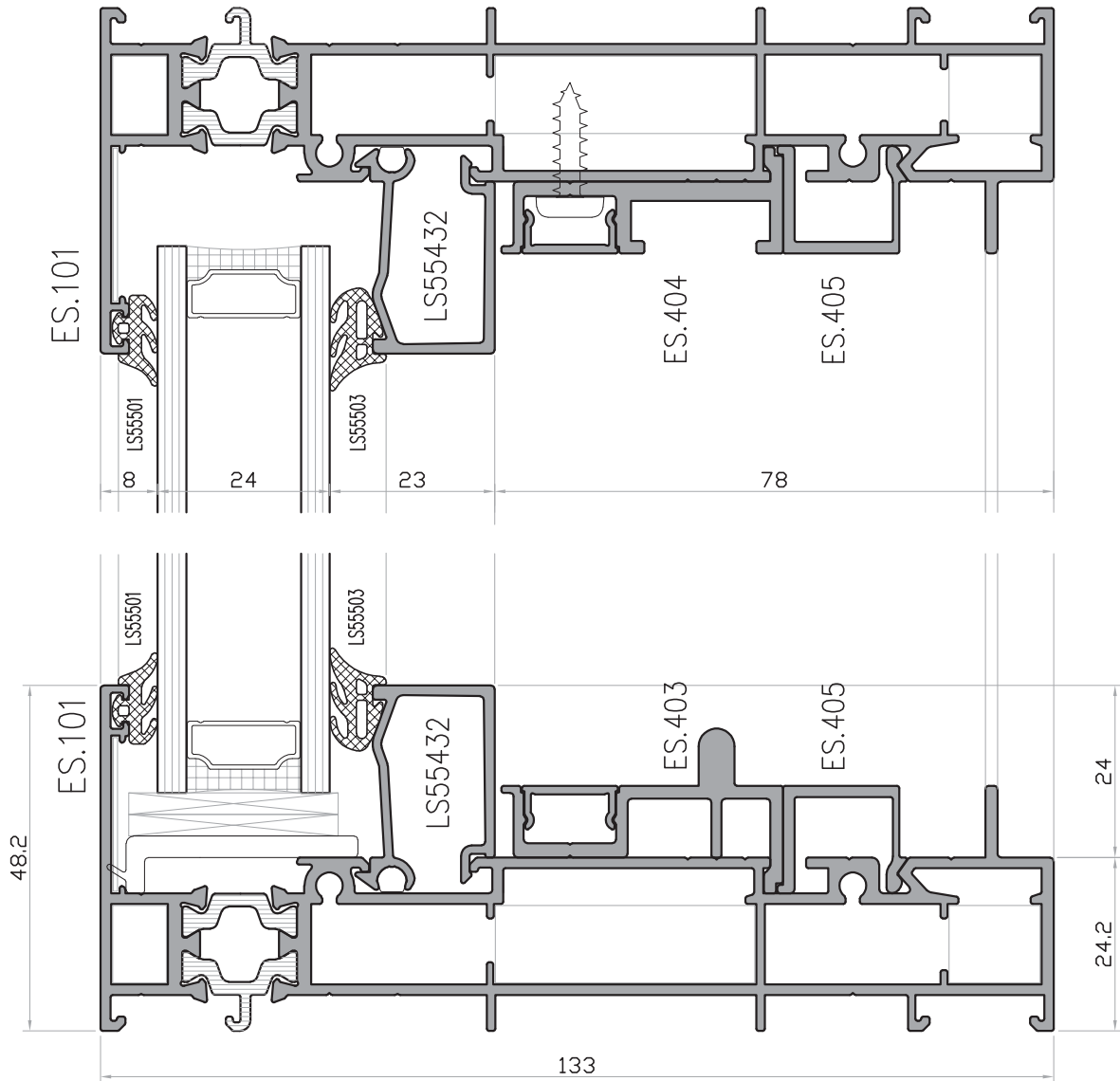
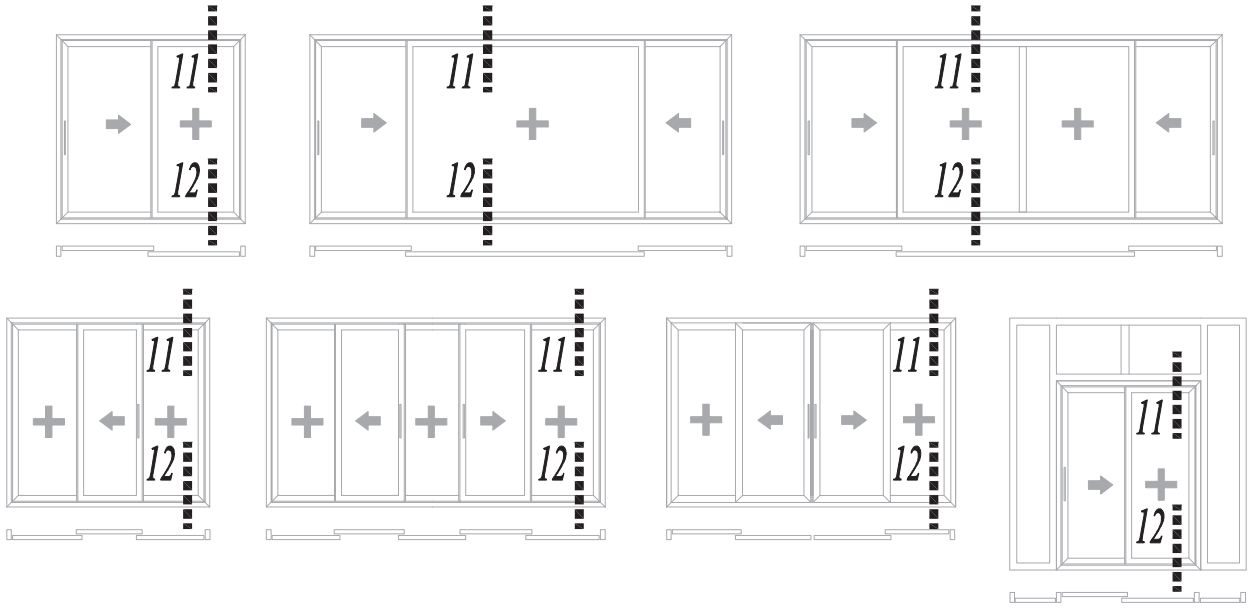




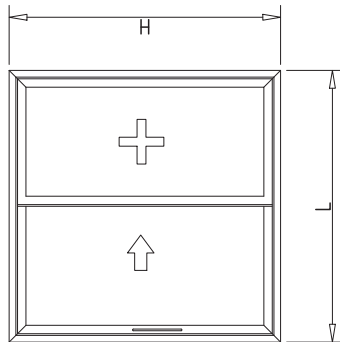
ES+ YALITIMLI EKO SÜRME-PENCERE SİSTEMİ

INSULATED ECO SLIDE-WINDOW SYSTEMS

ÜRÜN TEKNİK ÖZELLİKLERİ / PRODUCTS TECHNICAL FEATURES

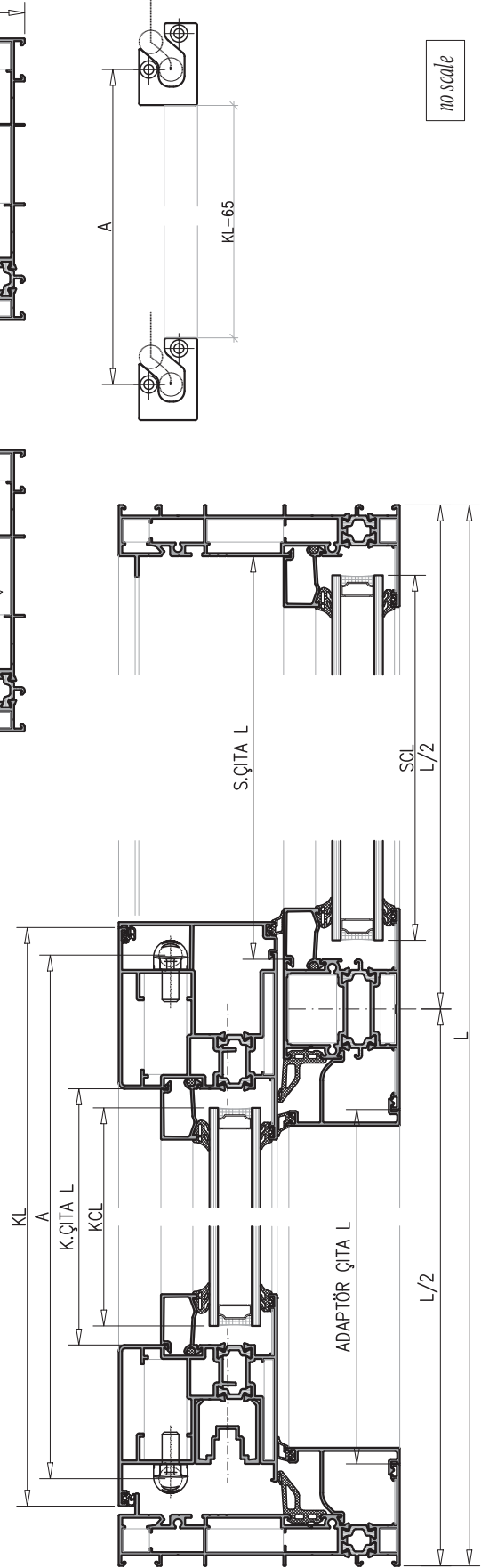
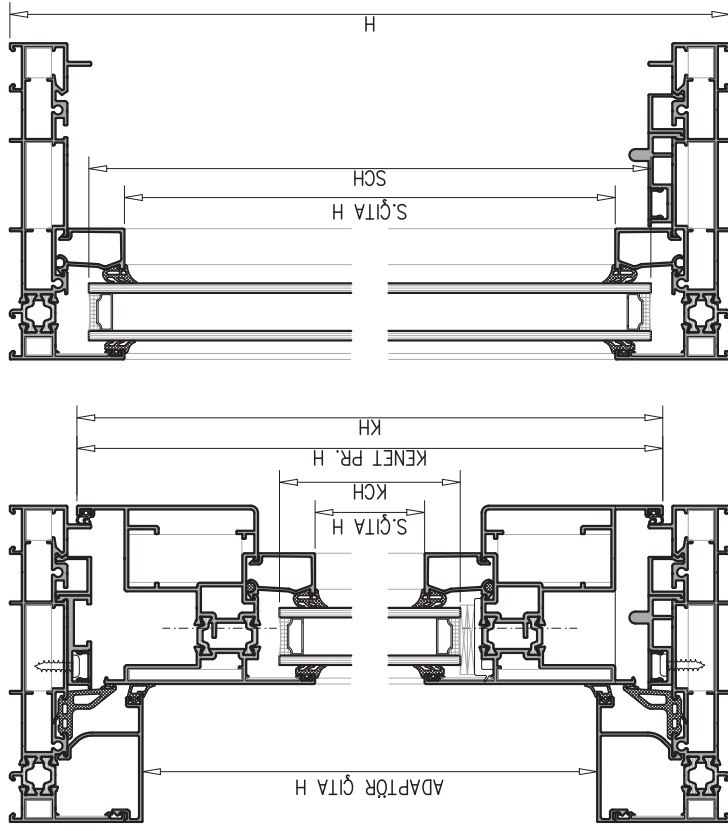


KLASİK SÜRME AÇILIM
CLASSICAL SLIDING OPENING

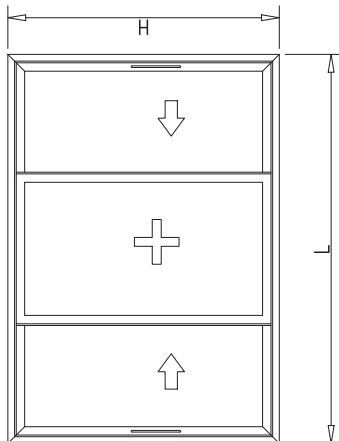


İmalat ve Kesim Planı
Cutting Measures

siirme eni	: L
siirme yüksekliđi	: H
kanat eni	: KL L/2 + 10
kanat yüksekliđi	: KH H - 56,5
kanat cam eni	: KCL KL - 170,5
kanat cam yük.	: KCH KH - 170,5
sabit cam eni	: SCL L/2 - 63,5
sabit cam yük.	: SCH H - 66,5
kanat çita eni	: K.Cita L KL-152,5
kanat çita yük.	: K.Cita H KH-200,5
sabit çita eni	: S.Cita L L/2 - 48
sabit çita yük.	: S.Cita H H - 96,5
adaptör çita eni	: L/2 - 96
adaptör çita H	: H - 111,5
kenet profili H	: KH (işlem)
orta kayıt H	: H - 48,5 (işlem)

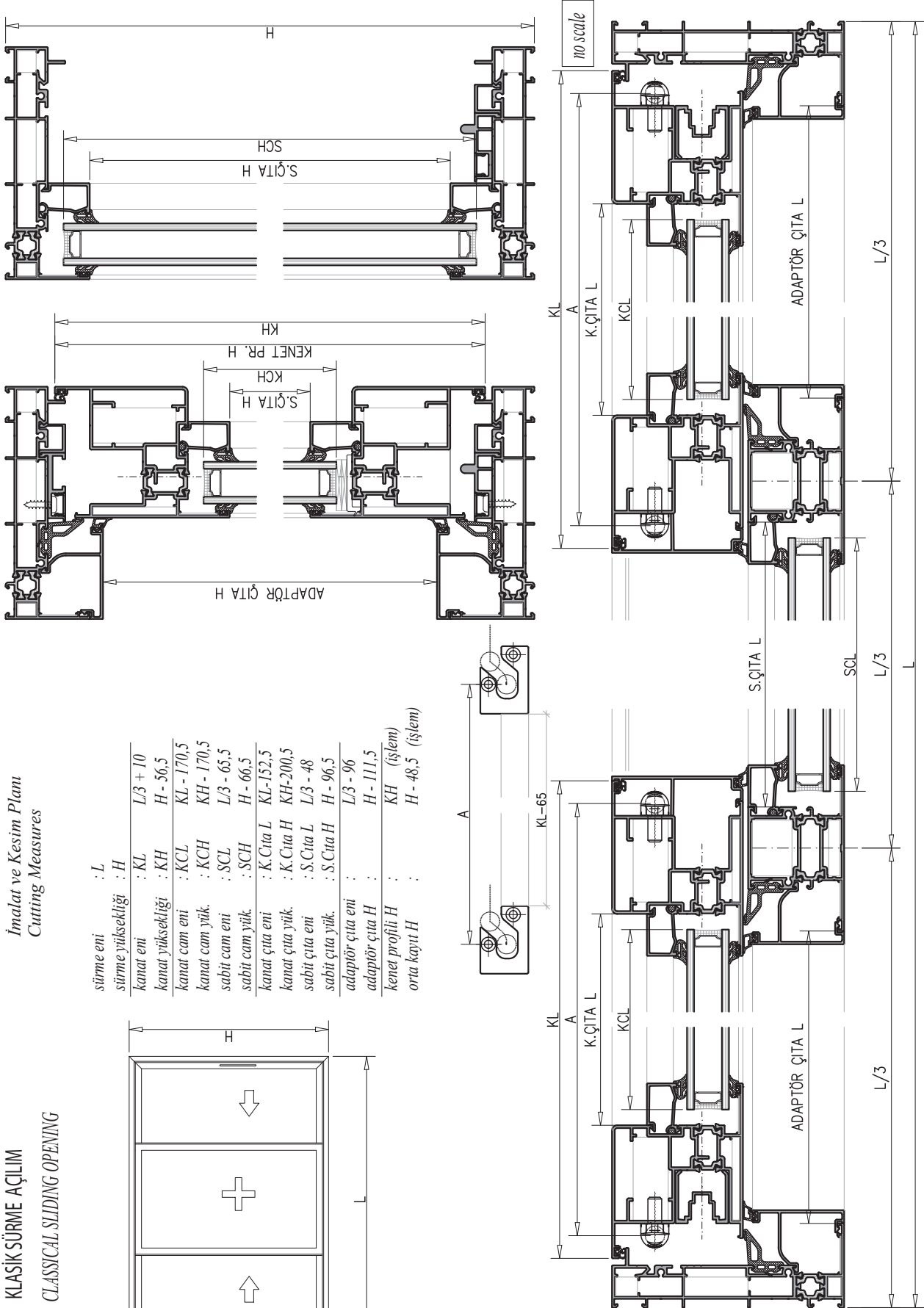


KLASİK SÜRME AÇILIM
CLASSICAL SLIDING OPENING

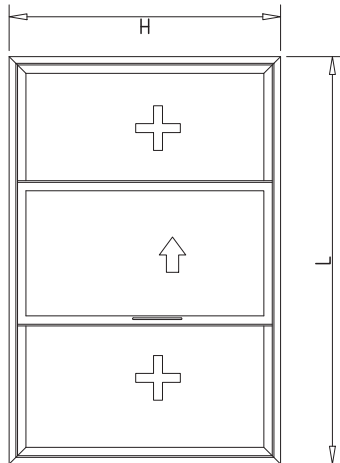


İmalat ve Kesim Planı
Cutting Measures

sürme eni	: L
sürme yüksekliği	: H
kanat eni	: KL L/3 + 10
kanat yüksekliği	: KH H - 56,5
kanat cam eni	: KCL KL - 170,5
kanat cam yük.	: KCH KH - 170,5
sabit cam eni	: SCL L/3 - 65,5
sabit cam yük.	: SCH H - 66,5
kanat çita eni	: K.Cita L KL-152,5
kanat çita yük.	: K.Cita H KH-200,5
sabit çita eni	: S.Cita L L/3 - 48
sabit çita yük.	: S.Cita H H - 96,5
adaptör çita eni	: L/3 - 96
adaptör çita H	: H - 111,5
kenet profili H	: KH (işlem)
orta kayıt H	: H - 48,5 (işlem)

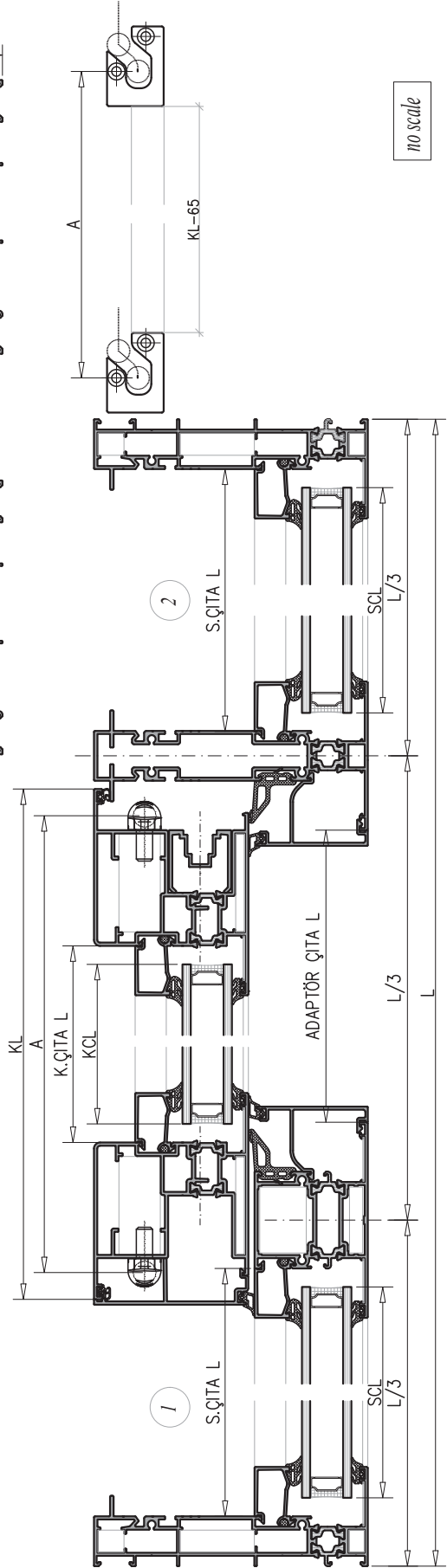
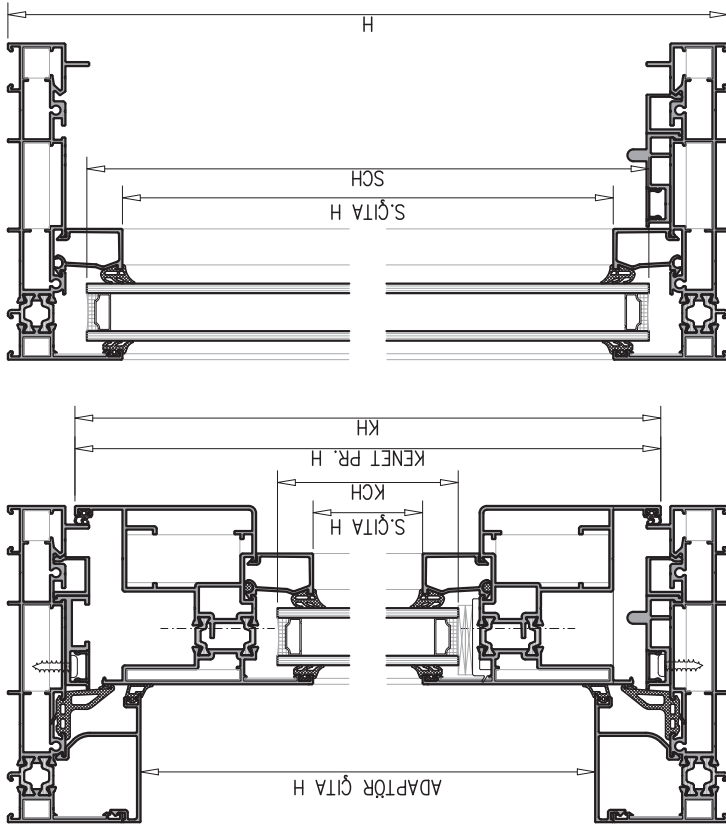


KLASİK SÜRME AÇILIM
CLASSICAL SLIDING OPENING



İmalat ve Kesim Planı
Cutting Measures

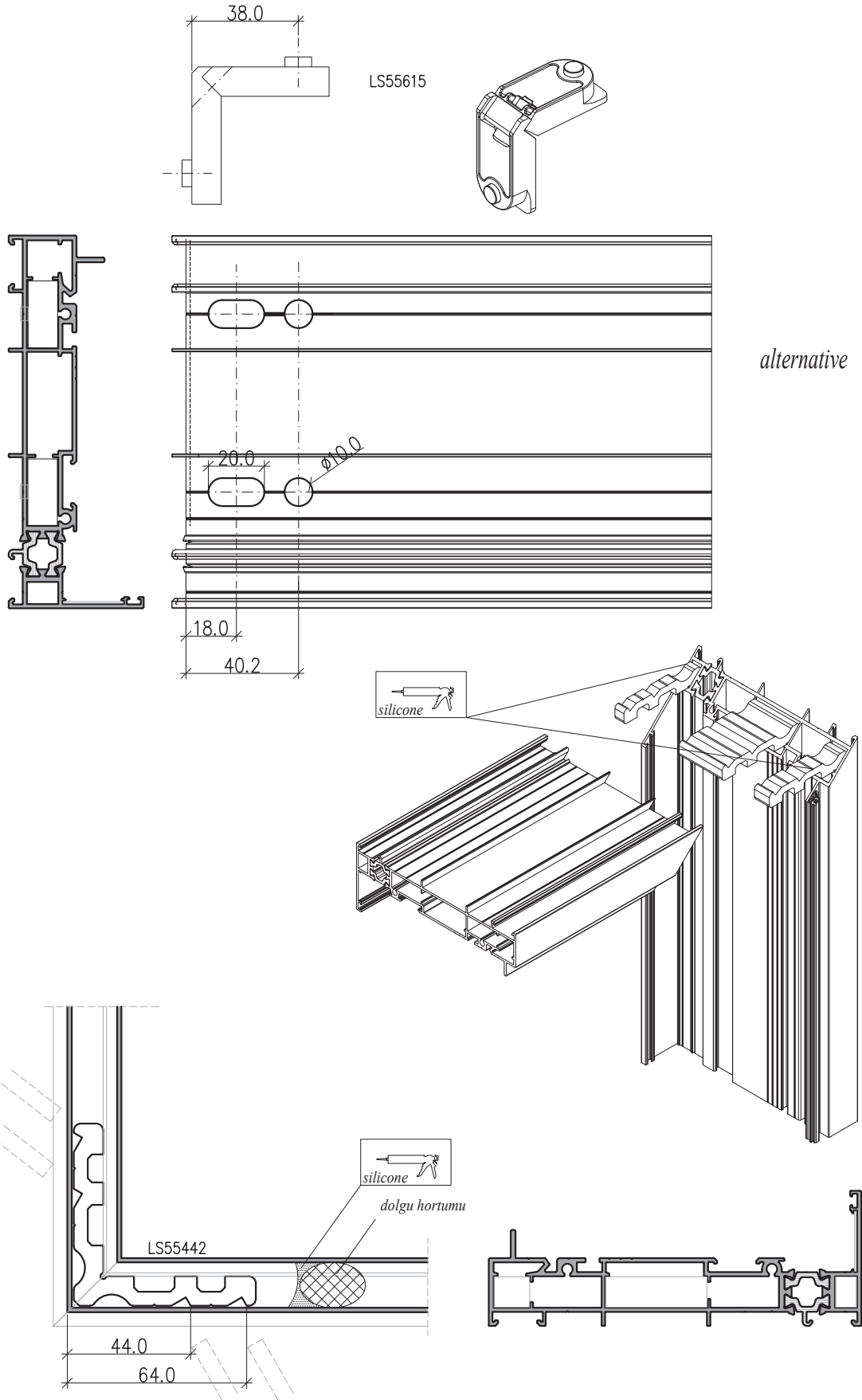
sürme eni	: L
sürme yüksekliği	: H
kanat eni	: KL L/3 + 22
kanat yüksekliği	: KH H - 56,5
kanat cam eni	: KCL KL - 170,5
kanat cam yük.	: KCH KH - 170,5
sabit cam eni (1)	: SCL L/3 - 65,5
sabit cam eni (2)	: SCL L/3 - 54
sabit cam yük.	: SCH H - 66,5
kanat çita eni	: K.Cita L KL-152,5
kanat çita yük.	: K.Cita H KH-200,5
sabit çita eni (1)	: S.Cita L L/3 - 48
sabit çita eni (2)	: S.Cita L L/3 - 36
sabit çita yük.	: S.Cita H H - 96,5
adaptör çita eni	: L/3 - 84
adaptör çita H	: H - 111,5
kenet profili H	: KH (işlem)
orta kayıt H	: H - 48,5 (işlem)

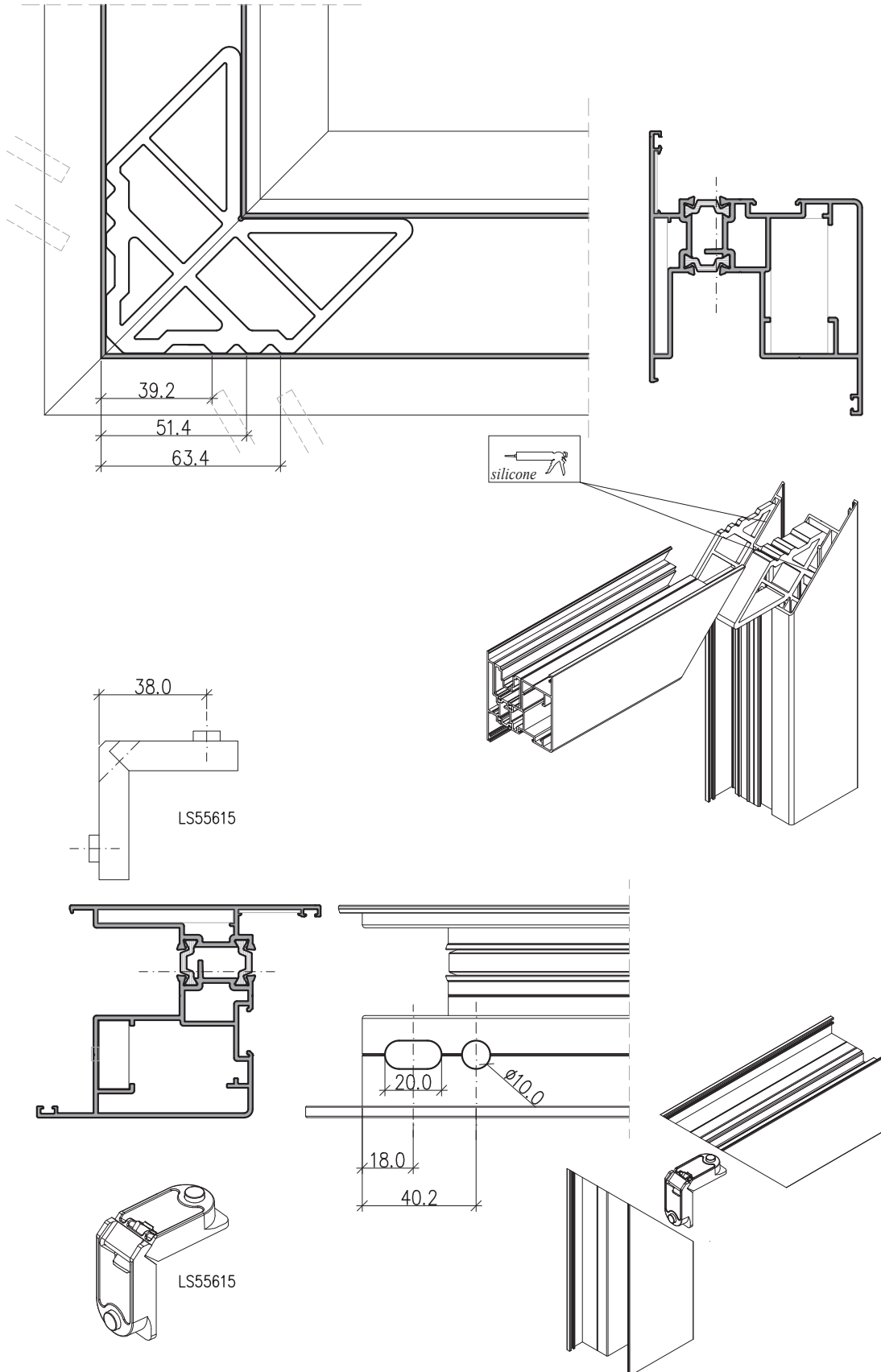


ES+ YALITIMLI EKO SÜRME-PENCERE SİSTEMİ

INSULATED ECO SLIDE-WINDOW SYSTEMS

ÜRÜN TEKNİK ÖZELLİKLERİ / PRODUCTS TECHNICAL FEATURES

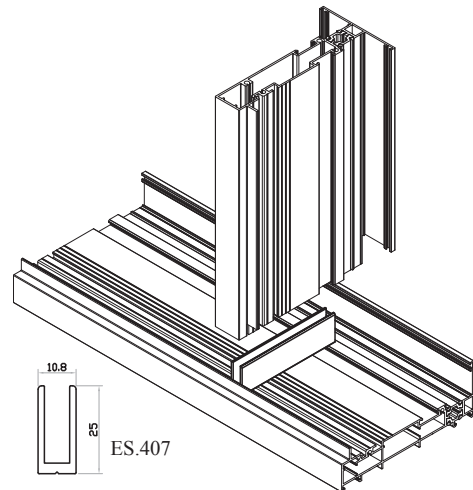
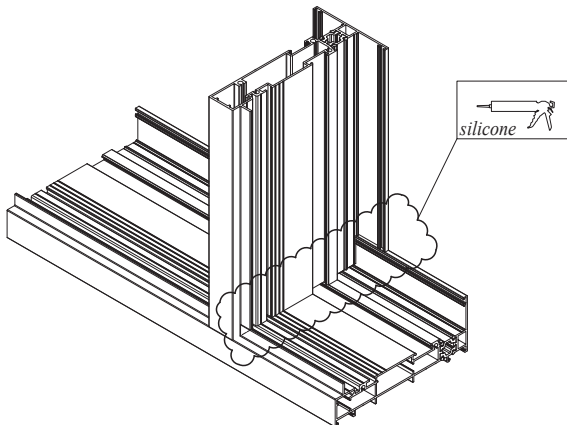
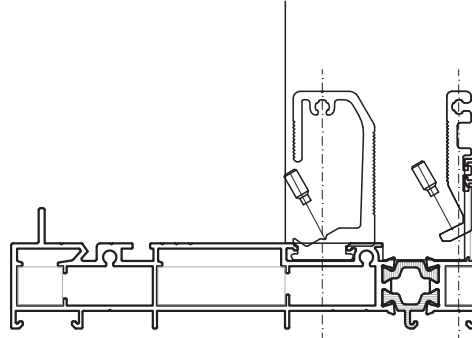
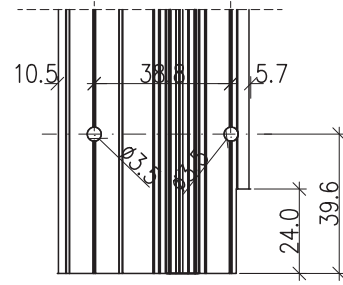
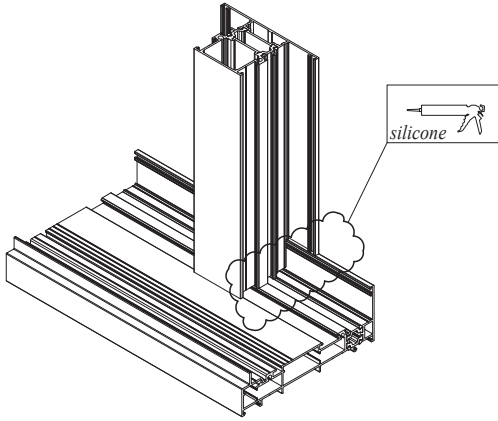
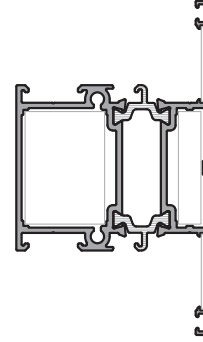
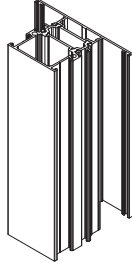


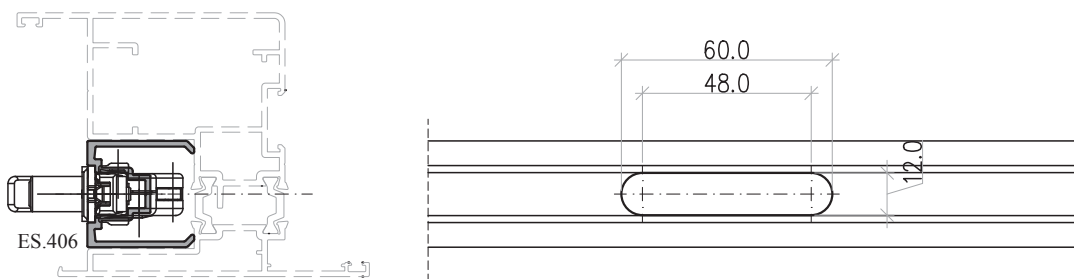
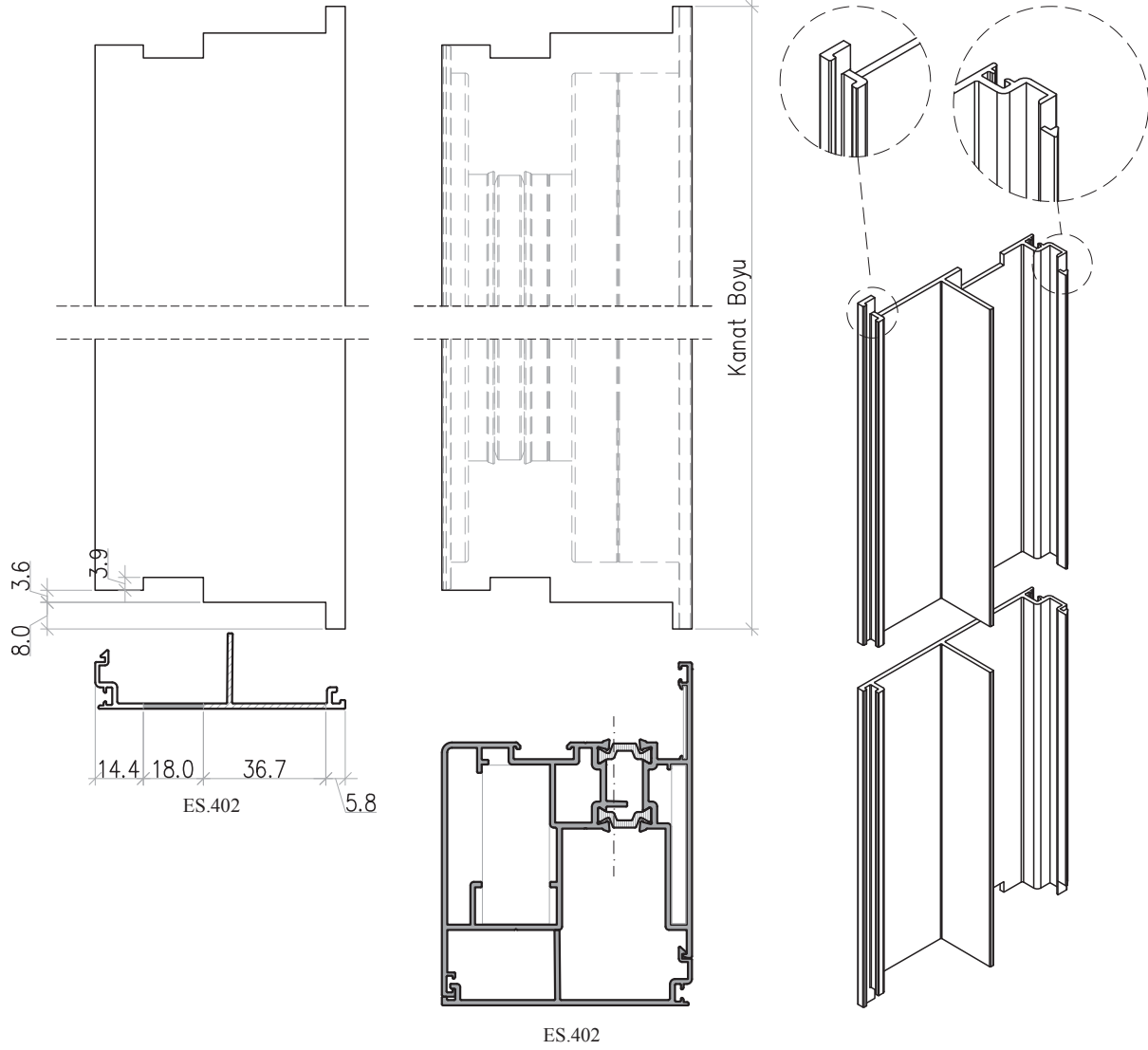


ES+ YALITIMLI EKO SÜRME-PENCERE SİSTEMİ

INSULATED ECO SLIDE-WINDOW SYSTEMS

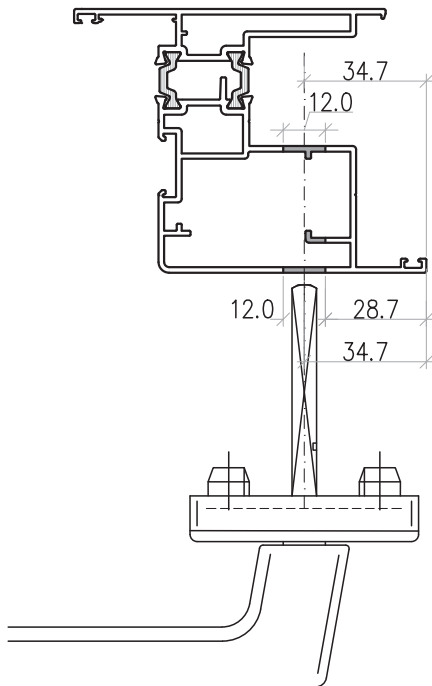
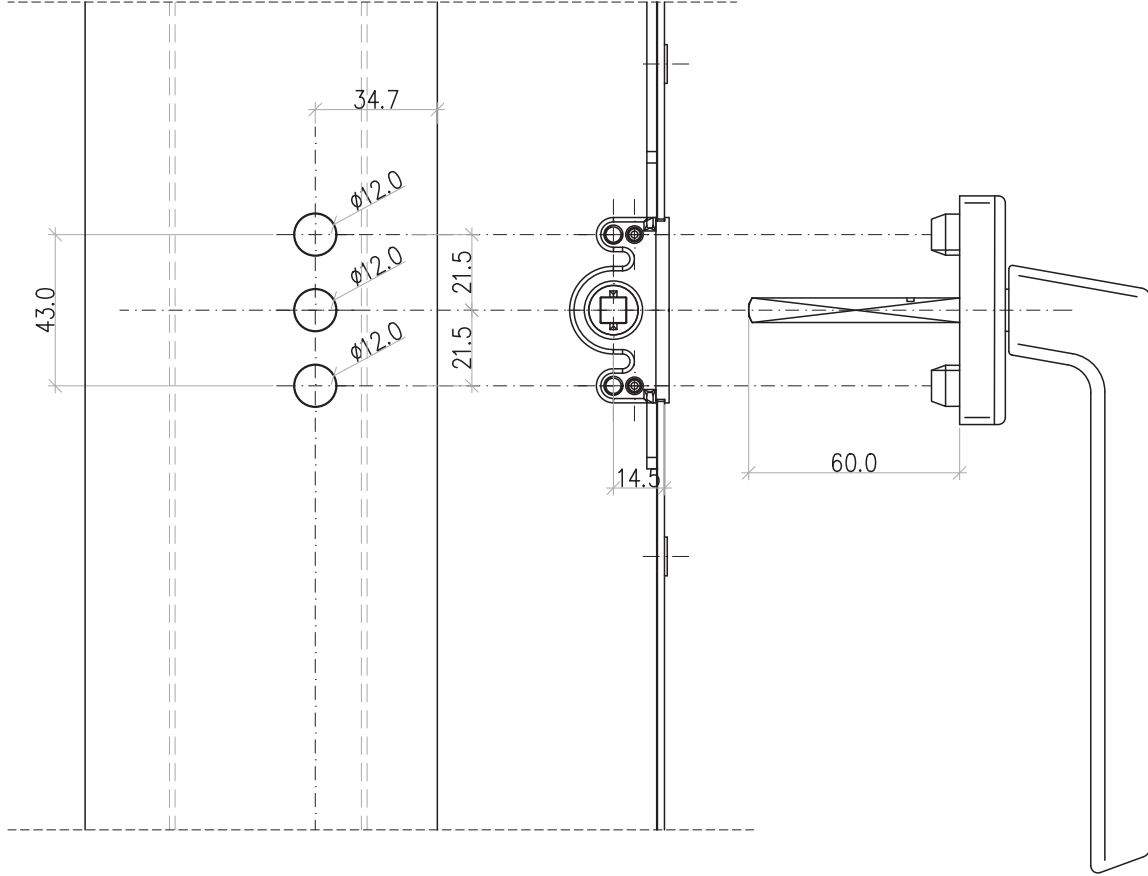
ÜRÜN TEKNİK ÖZELLİKLERİ / PRODUCTS TECHNICAL FEATURES



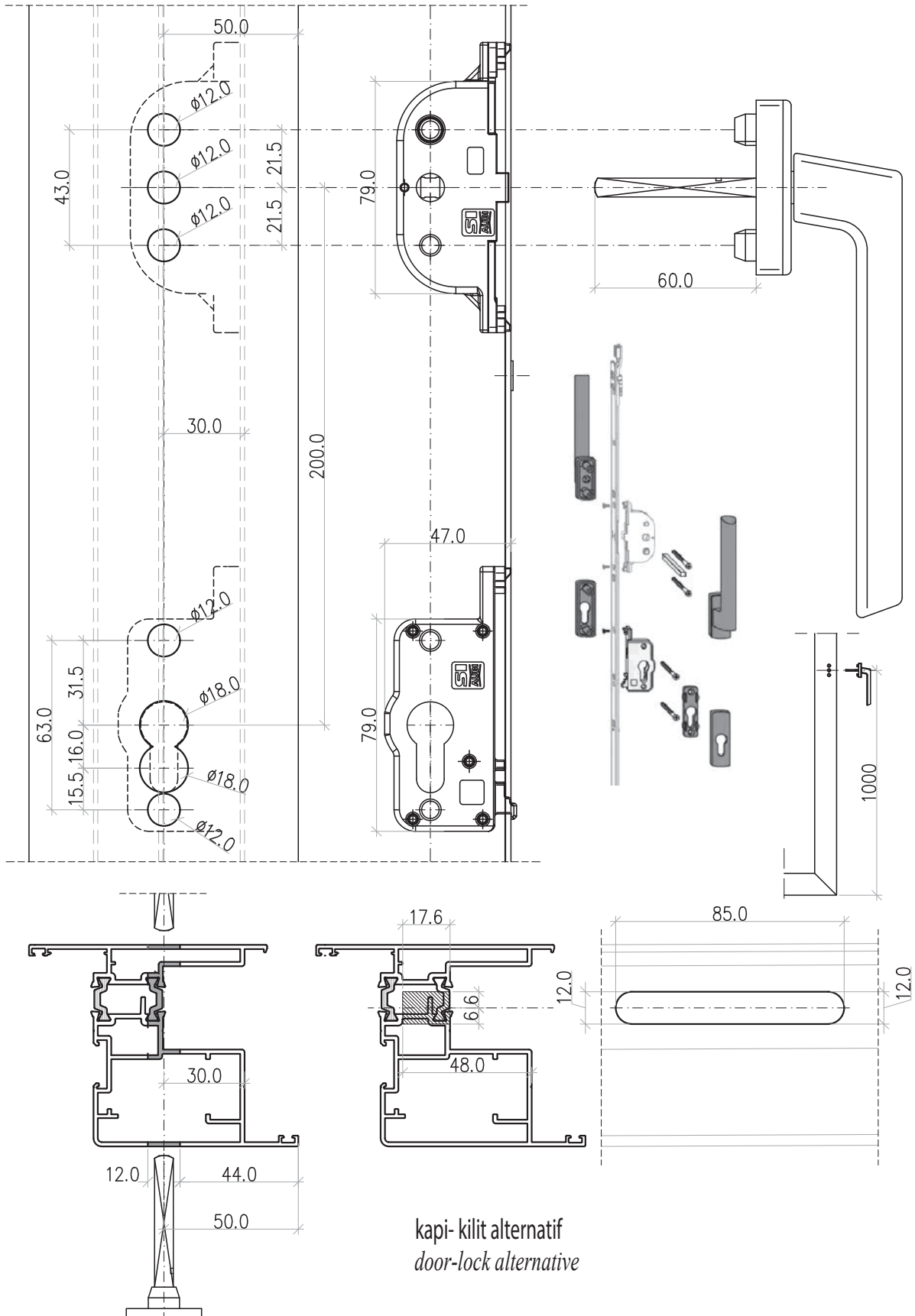


ES+ YALITIMLI EKO SÜRME-PENCERE SİSTEMİ
INSULATED ECO SLIDE-WINDOW SYSTEMS

ÜRÜN TEKNİK ÖZELLİKLERİ / PRODUCTS TECHNICAL FEATURES



pencere
window



kapi-kilit alternatif
door-lock alternative

ES+ YALITIMLI EKO SÜRME-PENCERE SİSTEMİ

INSULATED ECO SLIDE-WINDOW SYSTEMS

ÜRÜN TEKNİK ÖZELLİKLERİ / PRODUCTS TECHNICAL FEATURES

