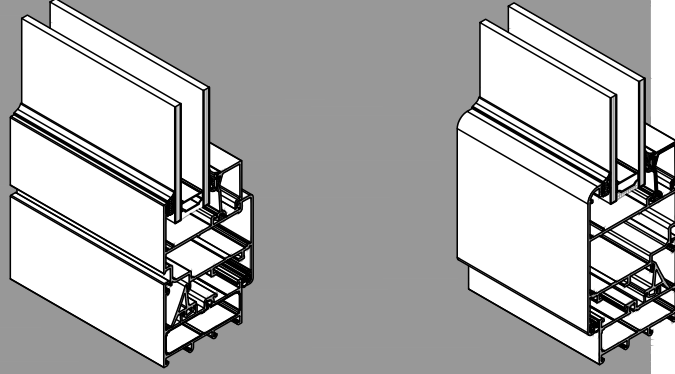


W

5

5



| | | | | | |
|---|-------------|------------------|------------------------|-----|--|
| PENCERE VE KAPI SİSTEMİ <i>WINDOW AND DOOR SYSTEMS</i> | W 55 | KASA | <i>FRAME</i> | 100 | W55.15.101 SİSTEM GRUP PR NO |
| | | ORTA KAYIT | <i>MULLION</i> | 200 | |
| | | KANAT | <i>VENT</i> | 300 | |
| | | ADAPTÖR BAĞL. PR | <i>ADAPTER</i> | 400 | |
| | | EPDM GRUP | <i>EPDM GROUP</i> | 500 | |
| | | PVC GRUP | <i>PVC GROUP</i> | 600 | |
| | | ACILIM GRUP | <i>OPENING GROUP</i> | 700 | |
| | | YALITIM GRUP | <i>INSULATED GROUP</i> | 800 | |

| | | |
|---------------------|------------------------------|-----------|
| PROFİL ET KALINLIĞI | <i>PROFILE THICKNESS</i> | 1,5-1,8mm |
| KASA YÜKSEKLİĞİ | <i>FRAME HEIGTH</i> | 55mm |
| KANAT YÜKSEKLİĞİ | <i>VENT HEIGTH</i> | 63mm |
| ISI BARIYERİ | <i>THERMAL ISULATION BAR</i> | 16mm |
| CAM KALINLIĞI | <i>GLASS THICKNESS</i> | 4-38mm |

ALAŞIM ÖZELLİKLERİ
ALLOY PROPERTIES

EN AW 6060 (AlMgSi,5 F22)
EN AW 6063 (AlMg0,7Si F22)

ÜRETİM VE MEKANİK STANDARTLAR
PRODUCTION AND MECANICAL STANDARDS

EN 12020-2 EN 755-9 EN 755-2

W 55+

YALITIMLI PENCERE VE KAPI SİSTEMİ
INSULATED WINDOW AND DOOR SYSTEMS

ÜRÜN TEKNİK ÖZELLİKLERİ
PRODUCT'S TECHNICAL FEATURES



Kasa-kanat köşe takoz pr.
Fixed frame-sash assembling Plug

| | |
|-----------|--------|
| W55.450-5 | 50,6mm |
|-----------|--------|

| | |
|-----------|------|
| W55.450-6 | 39mm |
|-----------|------|

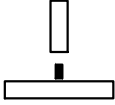
| | |
|-----------|--------|
| W55.452-5 | 50,6mm |
|-----------|--------|

| | |
|-----------|------|
| W55.452-6 | 39mm |
|-----------|------|

| | |
|-----------|--------|
| W55.451-5 | 50,6mm |
|-----------|--------|

| | |
|-----------|------|
| W55.451-6 | 39mm |
|-----------|------|

| | |
|-----------|------|
| W55.454-4 | 39mm |
|-----------|------|



Orta kayıt bağlantı
Transom connection

| | |
|--------------|--------|
| W55.15.456-1 | 12,5mm |
|--------------|--------|

| | |
|--------------|--------|
| W55.15.456-2 | 22,5mm |
|--------------|--------|

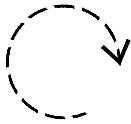
| | |
|--------------|--------|
| W55.15.456-3 | 32,6mm |
|--------------|--------|

| | |
|--------------|------|
| W55.15.456-4 | 25mm |
|--------------|------|

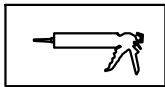


Köşe onbaşı
Corner cleat for sash

LS55617 LS55618



Yatay sayfa
Page horizontal



Silikon
Silicone

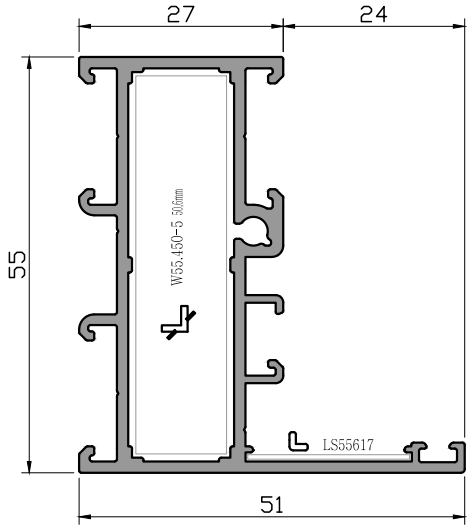


Dikkat
Attention

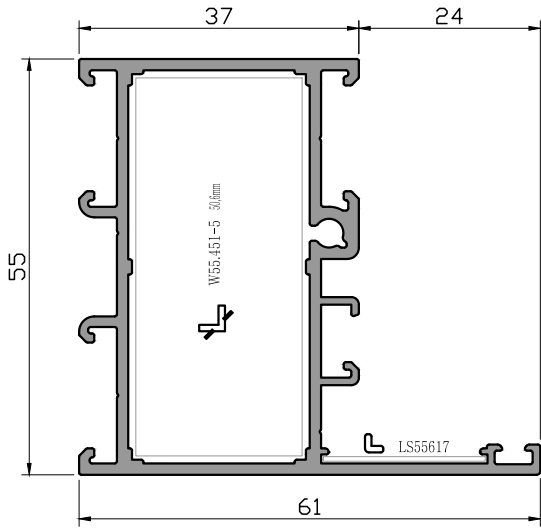
W 55

PENCERE VE KAPI SİSTEMİ
WINDOW AND DOOR SYSTEMS

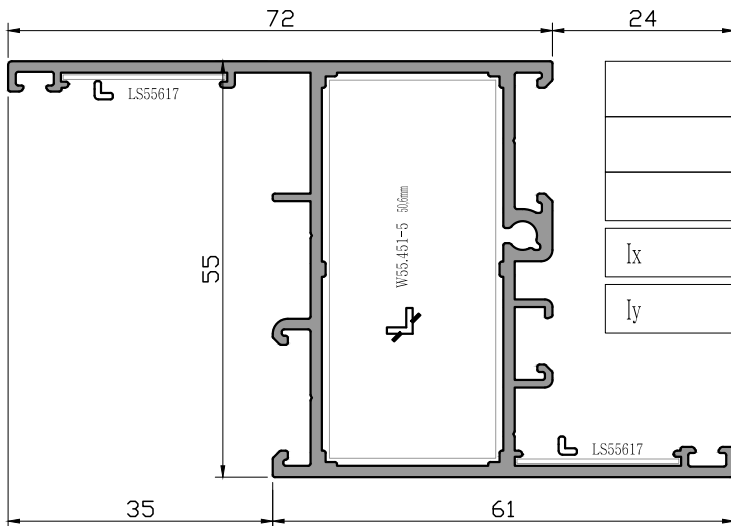
ÜRÜN TEKNİK ÖZELLİKLERİ
PRODUCT'S TECHNICAL FEATURES



| Kasa profili | | Frame profile | |
|---------------------|-------------------------|---------------|------------------------|
| W55.15.101 | | | |
| Weight : 0,951 kg/m | | | |
| Ix | : 14,06 cm ⁴ | Wx | : 0,46 cm ³ |
| Iy | : 4,41 cm ⁴ | Wy | : 0,13 cm ³ |



| Kasa profili | | Frame profile | |
|---------------------|-------------------------|---------------|------------------------|
| W55.15.102 | | | |
| Weight : 1,032 kg/m | | | |
| Ix | : 16,77 cm ⁴ | Wx | : 0,55 cm ³ |
| Iy | : 8,28 cm ⁴ | Wy | : 0,22 cm ³ |



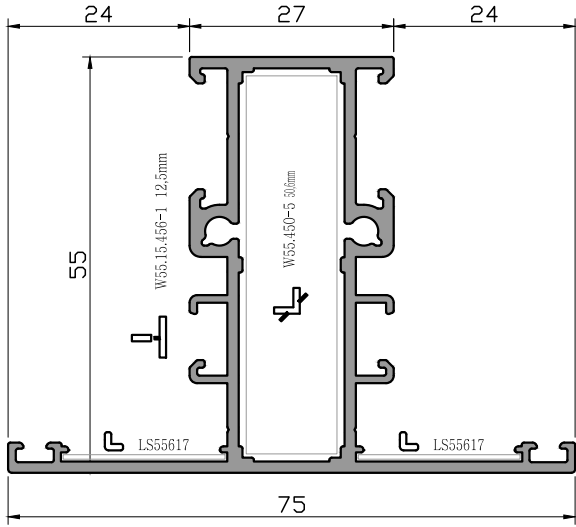
| Kasa profili | | Frame profile | |
|---------------------|-------------------------|---------------|------------------------|
| W55.15.103 | | | |
| Weight : 1,179 kg/m | | | |
| Ix | : 28,75 cm ⁴ | Wx | : 1,01 cm ³ |
| Iy | : 10,22 cm ⁴ | Wy | : 0,20 cm ³ |

Profil değerleri teoriktir. Ağırlık olarak teslimde yapılan tartım geçerlidir. Profil imalatları TS EN 12020-2 ve TS EN 755-9 toleransı, Moment değerleri EN 14024'e göre hesaplanmıştır.
Profile values are theoretical pre-shipment weight will be valid. The tolerances of Profile manufacturing are calculated according to EN 12020-2 and TS EN 755-9; moment values are calculated according to EN 14024.

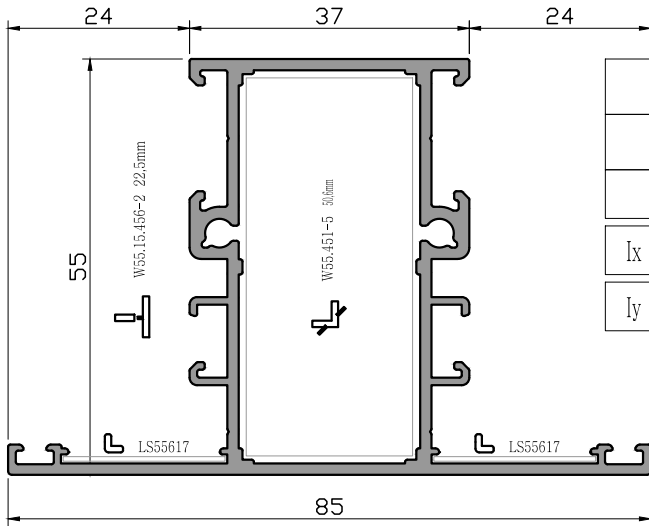
W 55

PENCERE VE KAPI SİSTEMİ
WINDOW AND DOOR SYSTEMS

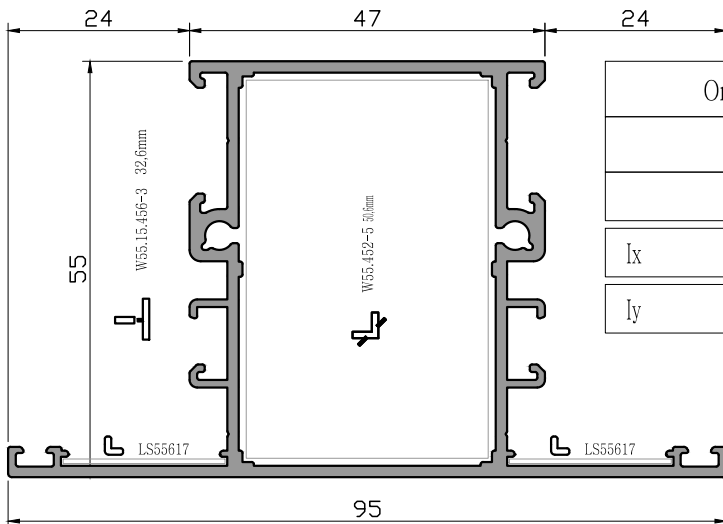
ÜRÜN TEKNİK ÖZELLİKLERİ
PRODUCT'S TECHNICAL FEATURES



| | |
|----------------------------|---------------------------|
| Orta kayıt profili | <i>Mullion profile</i> |
| W55.15.201 | |
| Weight : 1,108 kg/m | |
| Ix : 15,49 cm ⁴ | Wx : 0,47 cm ³ |
| Iy : 9,11 cm ⁴ | Wy : 0,24 cm ³ |



| | |
|----------------------------|---------------------------|
| Orta kayıt profili | <i>Mullion profile</i> |
| W55.15.202 | |
| Weight : 1,189 kg/m | |
| Ix : 17,72 cm ⁴ | Wx : 0,55 cm ³ |
| Iy : 15,20 cm ⁴ | Wy : 0,36 cm ³ |



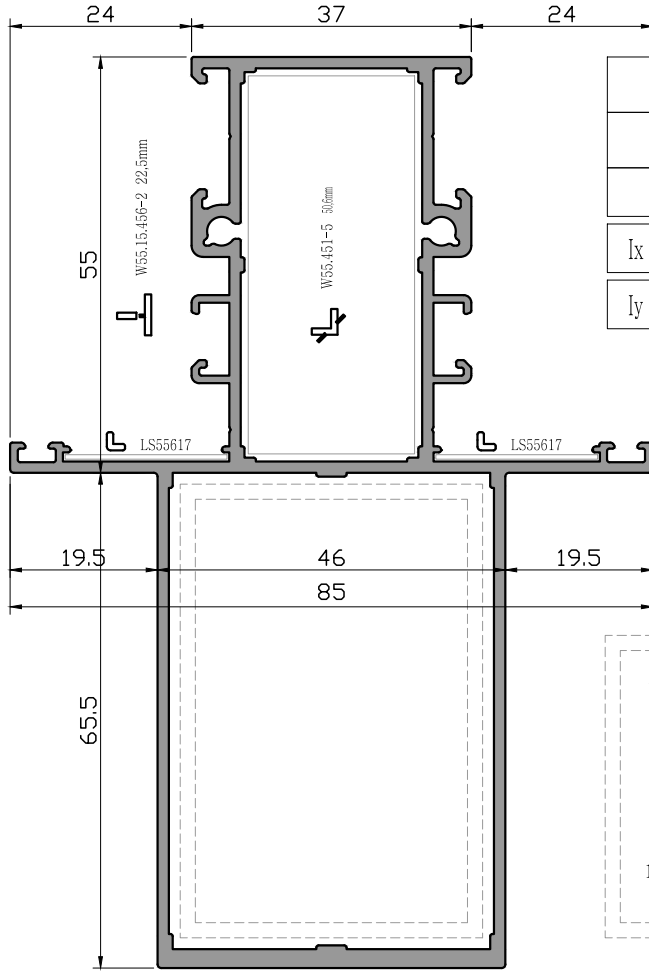
| | |
|----------------------------|---------------------------|
| Orta kayıt profili | <i>Mullion profile</i> |
| W55.15.203 | |
| Weight : 1,270 kg/m | |
| Ix : 19,93 cm ⁴ | Wx : 0,62 cm ³ |
| Iy : 23,48 cm ⁴ | Wy : 0,49 cm ³ |

Profil değerleri teoriktir. Ağırlık olarak teslimde yapılan tartım geçerlidir. Profil imalatları TS EN 12020-2 ve TS EN 755-9 toleransı, Moment değerleri EN 14024'e göre hesaplanmıştır.
Profile values are theoretical pre-shipment weight will be valid. The tolerances of Profile manufacturing are calculated according to EN 12020-2 and TS EN 755-9; moment values are calculated according to EN 14024.

W 55

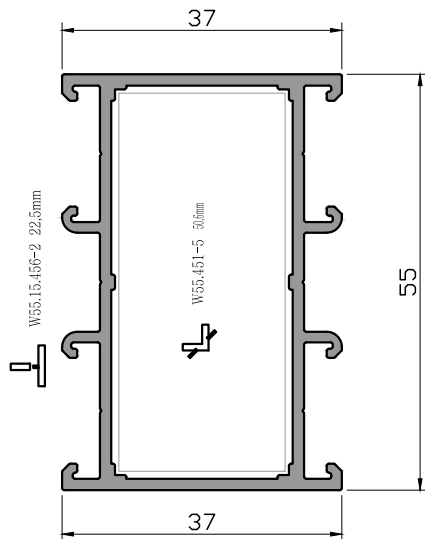
PENCERE VE KAPI SİSTEMİ
WINDOW AND DOOR SYSTEMS

ÜRÜN TEKNİK ÖZELLİKLERİ
PRODUCT'S TECHNICAL FEATURES



| | |
|-----------------------------|---------------------------|
| W55.15.204 | |
| Weight : 2,031 kg/m | |
| Ix : 112,37 cm ⁴ | Wx : 1,85 cm ³ |
| Iy : 26,76 cm ⁴ | Wy : 0,63 cm ³ |

| |
|---|
| 40x60x2 demir kutu / steel box 57,93cm ⁴ + 112,37 cm ⁴ |
| 40x40x2 demir kutu / steel box 22,02cm ⁴ + 112,37 cm ⁴ |
| 134,39 cm ⁴ x 0,9 : 120,95 cm ⁴ |
| 170,30 cm ⁴ x 0,9 : 153,27 cm ⁴ |



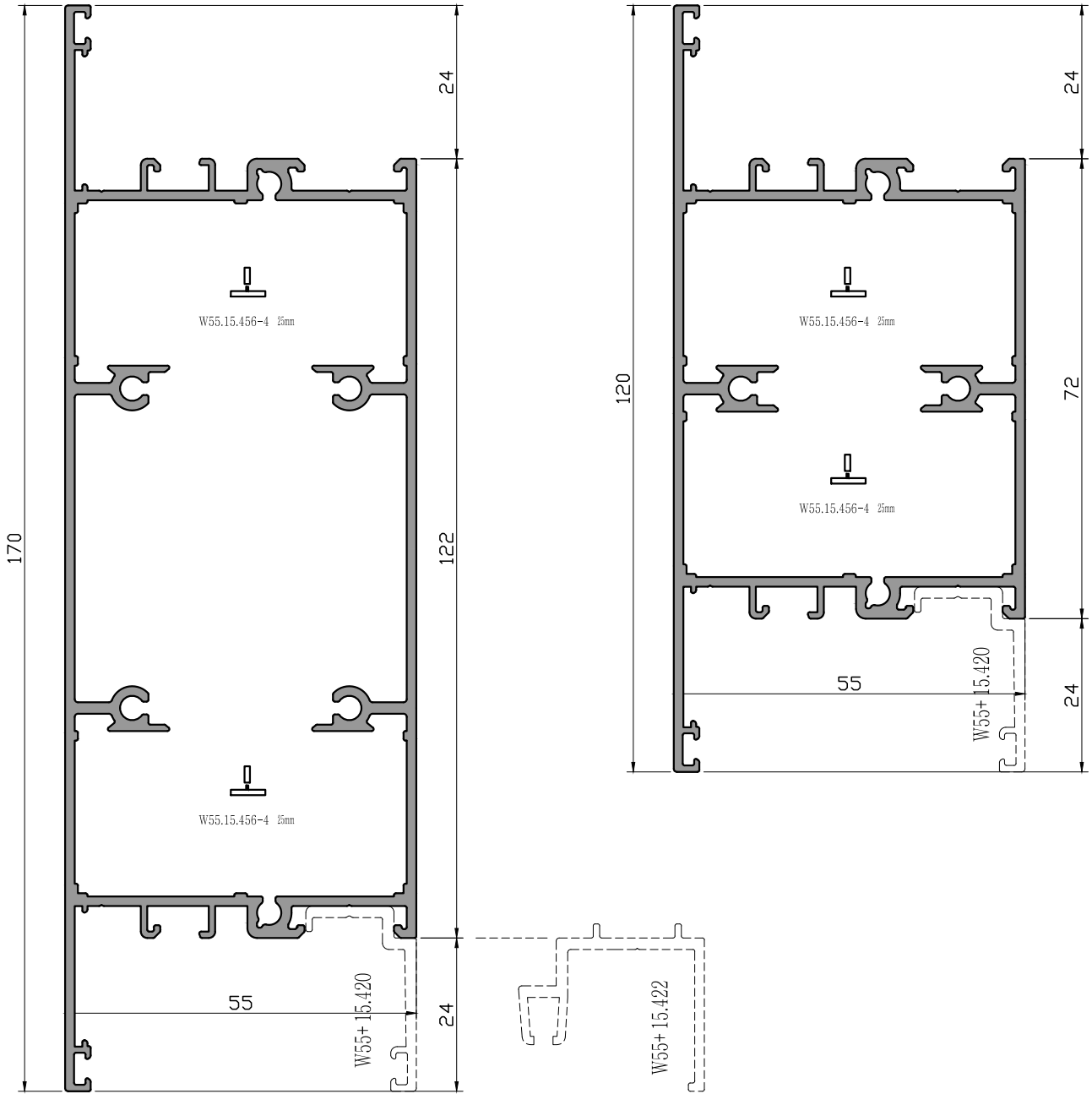
| | |
|---------------------------|---------------------------|
| Orta kayıt profili | Mullion profile |
| W55.15.205 | |
| Weight : 0,888 kg/m | |
| Ix : 12,87cm ⁴ | Wx : 0,47 cm ³ |
| Iy : 5,25 cm ⁴ | Wy : 0,28 cm ³ |

Profil değerleri teoriktir. Ağırlık olarak teslimde yapılan tartım geçerlidir. Profil imalatları TS EN 12020-2 ve TS EN 755-9 toleransı, Moment değerleri EN 14024'e göre hesaplanmıştır.
Profile values are theoretical pre-shipment weight will be valid. The tolerances of Profile manufacturing are calculated according to EN 12020-2 and TS EN 755-9; moment values are calculated according to EN 14024.

W 55

PENCERE VE KAPI SİSTEMİ
WINDOW AND DOOR SYSTEMS

ÜRÜN TEKNİK ÖZELLİKLERİ
PRODUCT'S TECHNICAL FEATURES



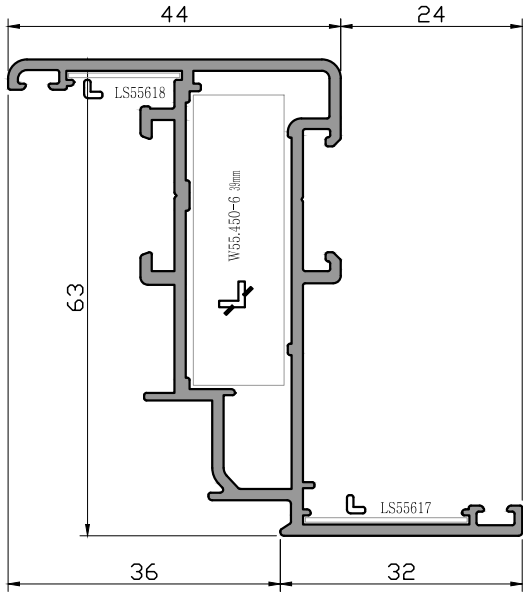
| Orta kayıt profili | | <i>Mullion profile</i> | |
|---------------------|--------------------------|------------------------|------------------------|
| W55.15.215 | | | |
| Weight : 2,298 kg/m | | | |
| lx | : 42,22 cm ⁴ | Wx | : 1,40 cm ³ |
| ly | : 181,31 cm ⁴ | Wy | : 2,13 cm ³ |

| Orta kayıt profili | | <i>Mullion profile</i> | |
|---------------------|-------------------------|------------------------|------------------------|
| W55.15.216 | | | |
| Weight : 1,725 kg/m | | | |
| lx | : 28,98 cm ⁴ | Wx | : 0,94 cm ³ |
| ly | : 54,88 cm ⁴ | Wy | : 0,91 cm ³ |

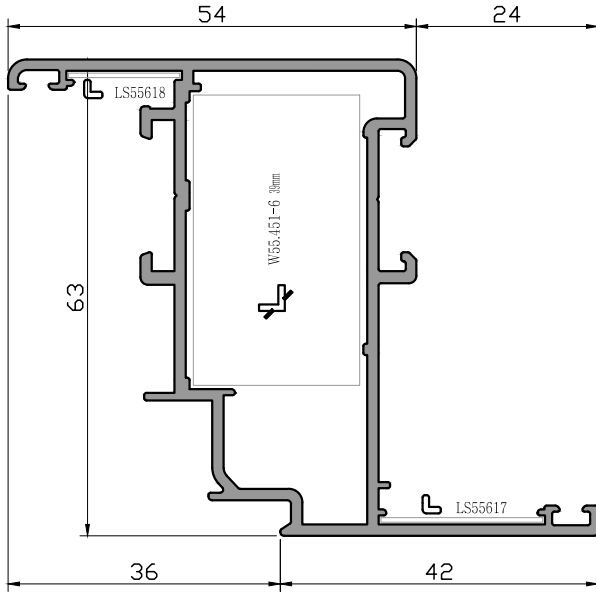
W 55

PENCERE VE KAPI SİSTEMİ
WINDOW AND DOOR SYSTEMS

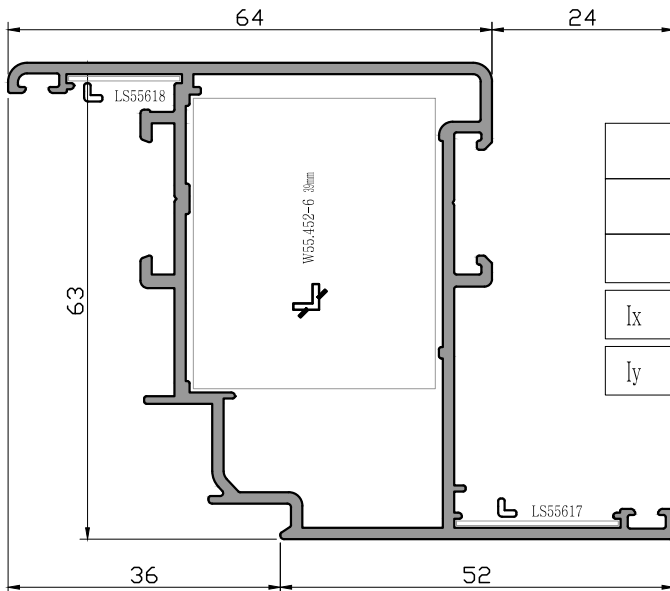
ÜRÜN TEKNİK ÖZELLİKLERİ
PRODUCT'S TECHNICAL FEATURES



| | |
|--|---------------------------|
| Kanat profili <i>Vent profile (inside opening)</i> | |
| W55.15.301 | |
| Weight : 1,024 kg/m | |
| Ix : 22,06 cm ⁴ | Wx : 0,66 cm ³ |
| Iy : 4,21 cm ⁴ | Wy : 0,12 cm ³ |



| | |
|--|---------------------------|
| Kanat profili <i>Vent profile (inside opening)</i> | |
| W55.15.302 | |
| Weight : 1,121 kg/m | |
| Ix : 26,94 cm ⁴ | Wx : 0,82 cm ³ |
| Iy : 7,85 cm ⁴ | Wy : 0,19 cm ³ |



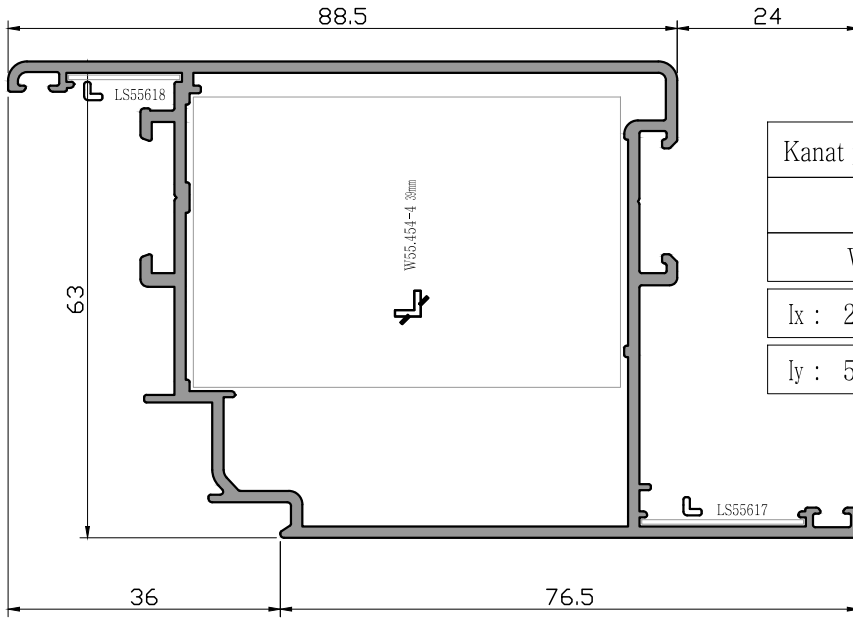
| | |
|--|---------------------------|
| Kanat profili <i>Vent profile (inside opening)</i> | |
| W55.15.303 | |
| Weight : 1,202 kg/m | |
| Ix : 32,27 cm ⁴ | Wx : 0,98 cm ³ |
| Iy : 12,57 cm ⁴ | Wy : 0,27 cm ³ |

Profil değerleri teoriktir. Ağırlık olarak teslimde yapılan tartım geçerlidir. Profil imalatları TS EN 12020-2 ve TS EN 755-9 toleransı, Moment değerleri EN 14024'e göre hesaplanmıştır.
Profile values are theoretical pre-shipment weight will be valid. The tolerances of Profile manufacturing are calculated according to EN 12020-2 and TS EN 755-9; moment values are calculated according to EN 14024.

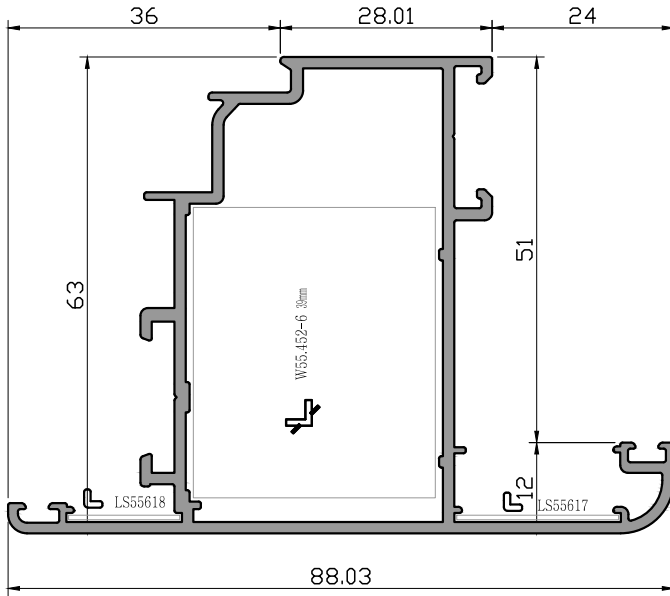
W 55

PENCERE VE KAPI SİSTEMİ
WINDOW AND DOOR SYSTEMS

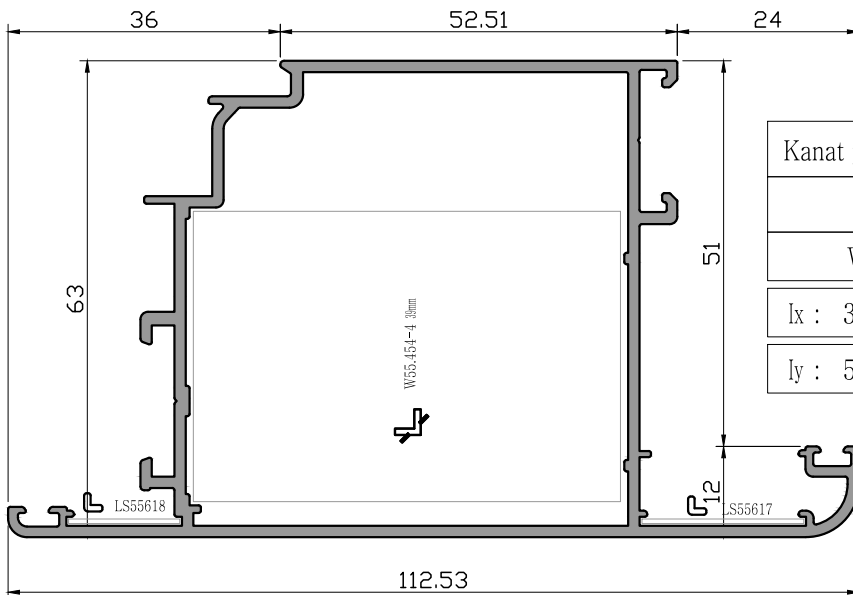
ÜRÜN TEKNİK ÖZELLİKLERİ
PRODUCT'S TECHNICAL FEATURES



| | |
|--|---------------------------|
| Kanat profili <i>Vent profile (inside opening)</i> | |
| W55.15.304 | |
| Weight : 1,401 kg/m | |
| $I_x : 24,96 \text{ cm}^4$ | $W_x : 0,76 \text{ cm}^3$ |
| $I_y : 54,21 \text{ cm}^4$ | $W_y : 0,93 \text{ cm}^3$ |



| | |
|---|---------------------------|
| Kanat profili <i>Vent profile (outward opening)</i> | |
| W55.15.310 | |
| Weight : 1,235 kg/m | |
| $I_x : 24,00 \text{ cm}^4$ | $W_x : 0,84 \text{ cm}^3$ |
| $I_y : 22,22 \text{ cm}^4$ | $W_y : 0,50 \text{ cm}^3$ |



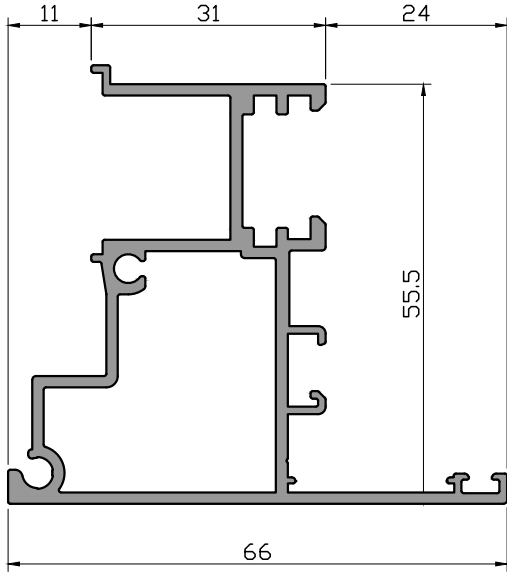
| | |
|---|---------------------------|
| Kanat profili <i>Vent profile (outward opening)</i> | |
| W55.15.311 | |
| Weight : 1,434 kg/m | |
| $I_x : 31,26 \text{ cm}^4$ | $W_x : 0,83 \text{ cm}^3$ |
| $I_y : 51,27 \text{ cm}^4$ | $W_y : 0,91 \text{ cm}^3$ |

Profil değerleri teoriktir. Ağırlık olarak teslimde yapılan tartım geçerlidir. Profil imalatları TS EN 12020-2 ve TS EN 755-9 toleransı, Moment değerleri EN 14024'e göre hesaplanmıştır.
Profile values are theoretical pre-shipment weight will be valid. The tolerances of Profile manufacturing are calculated according to EN 12020-2 and TS EN 755-9; moment values are calculated according to EN 14024.

W 55

PENCERE VE KAPI SİSTEMİ
WINDOW AND DOOR SYSTEMS

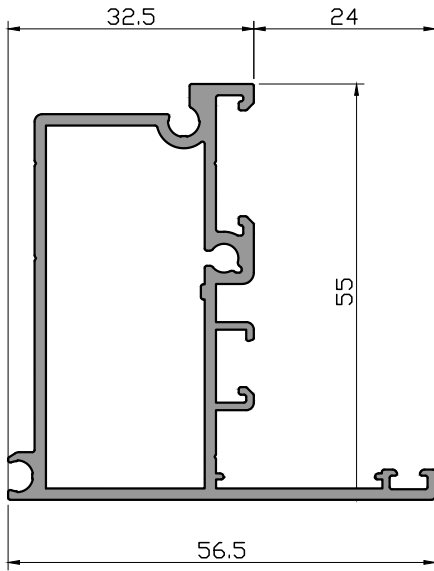
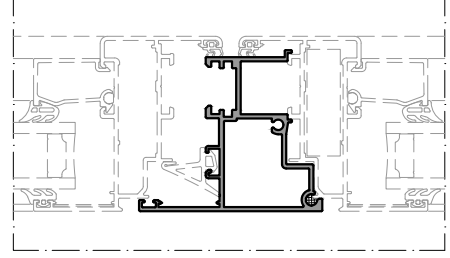
ÜRÜN TEKNİK ÖZELLİKLERİ
PRODUCT'S TECHNICAL FEATURES



Çift kanat profili
Double casement profile

W55.15.401

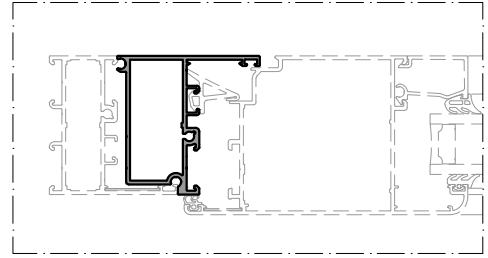
Weight : 1,088 kg/m



Kasa adaptör profili
Frame adapter profile

W55.15.402

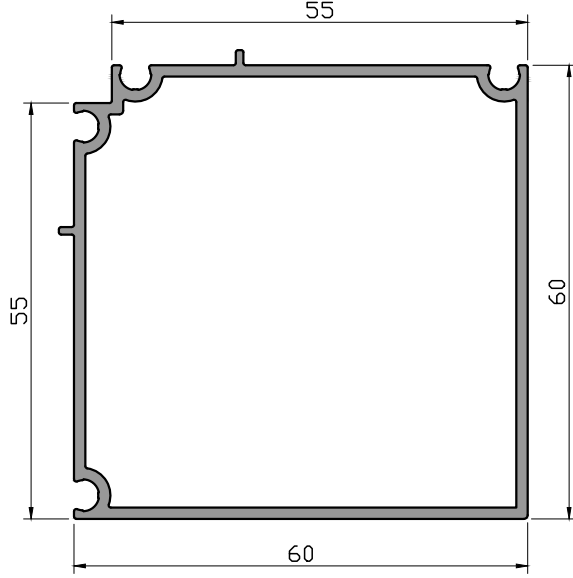
Weight : 0,925 kg/m



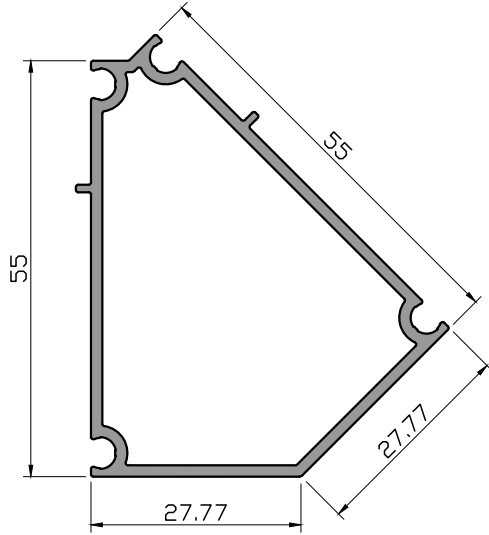
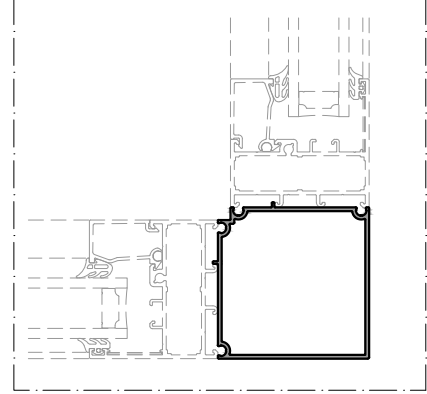
W 55

PENCERE VE KAPI SİSTEMİ
WINDOW AND DOOR SYSTEMS

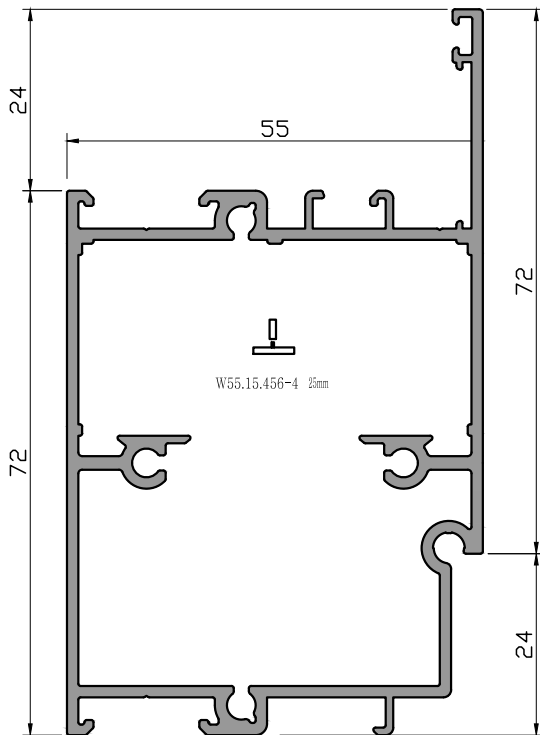
ÜRÜN TEKNİK ÖZELLİKLERİ
PRODUCT'S TECHNICAL FEATURES



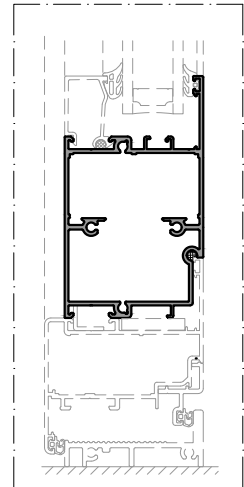
| | | | |
|---------------------|-------------------------|----------------|------------------------|
| Köşe profili | Corner profile | 90° | |
| W55.15.411 | | | |
| Weight : 0,988 kg/m | | | |
| I _x | : 20,66 cm ⁴ | W _x | : 0,65 cm ³ |
| I _y | : 20,32 cm ⁴ | W _y | : 0,64 cm ³ |



| | | | |
|---------------------|-------------------------|----------------|------------------------|
| Köşe profili | Corner profile | 135° | |
| W55.15.412 | | | |
| Weight : 0,729 kg/m | | | |
| I _x | : 10,15 cm ⁴ | W _x | : 0,31 cm ³ |
| I _y | : 5,70 cm ⁴ | W _y | : 0,19 cm ³ |



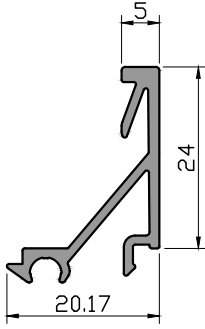
| | |
|--|--|
| Kapı altı adaptör pr. Bottom door adapter pr. | |
| W55.15.417 | |
| Weight : 1,542 kg/m | |



W 55

PENCERE VE KAPI SİSTEMİ
WINDOW AND DOOR SYSTEMS

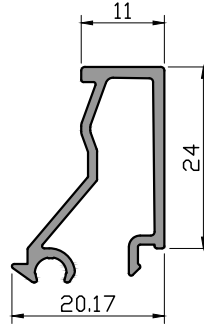
ÜRÜN TEKNİK ÖZELLİKLERİ
PRODUCT'S TECHNICAL FEATURES



cam çitası pr.
glazing bead profile

LS55430

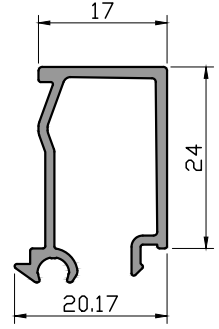
Weight : 0,258 kg/m



cam çitası pr.
glazing bead profile

LS55431

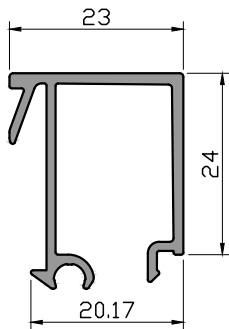
Weight : 0,282 kg/m



cam çitası pr.
glazing bead profile

LS55432

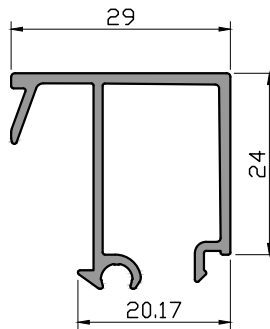
Weight : 0,294 kg/m



cam çitası pr.
glazing bead profile

LS55433

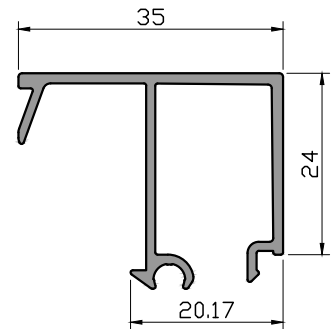
Weight : 0,341 kg/m



cam çitası pr.
glazing bead profile

LS55434

Weight : 0,363 kg/m



cam çitası pr.
glazing bead profile

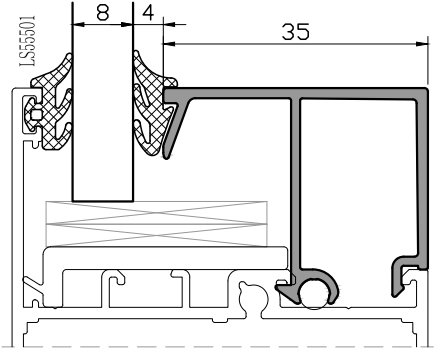
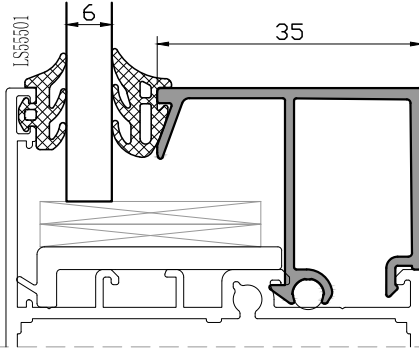
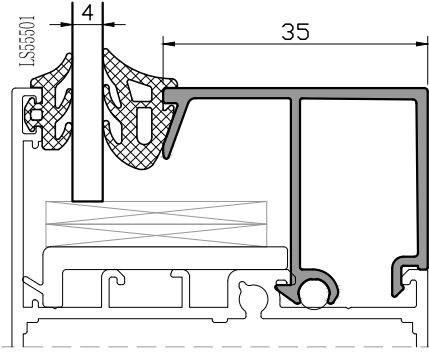
LS55435

Weight : 0,385 kg/m

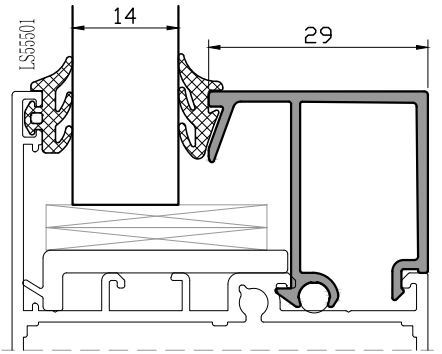
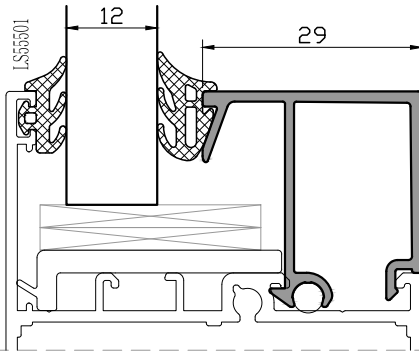
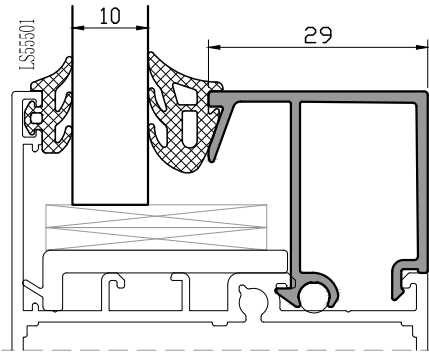
W 55

PENCERE VE KAPI SİSTEMİ WINDOW AND DOOR SYSTEMS

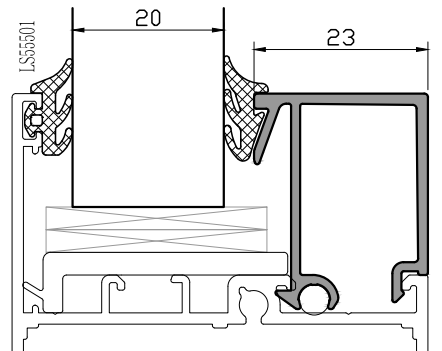
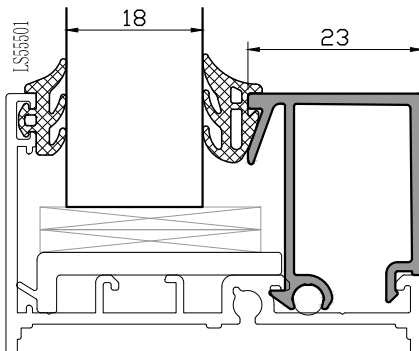
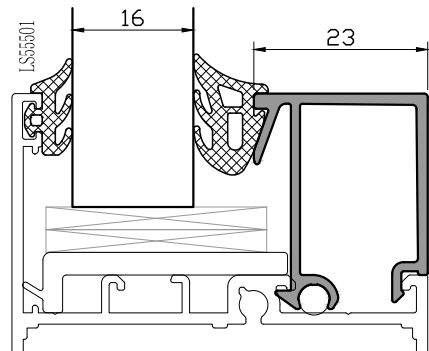
ÜRÜN TEKNİK ÖZELLİKLERİ PRODUCT'S TECHNICAL FEATURES



| | | |
|---------|-----|---------|
| LS55435 | 4mm | LS55504 |
| | 6mm | LS55503 |
| | 8mm | LS55502 |



| | | |
|---------|------|---------|
| LS55434 | 10mm | LS55504 |
| | 12mm | LS55503 |
| | 14mm | LS55502 |

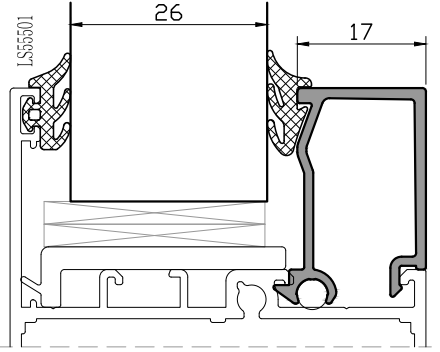
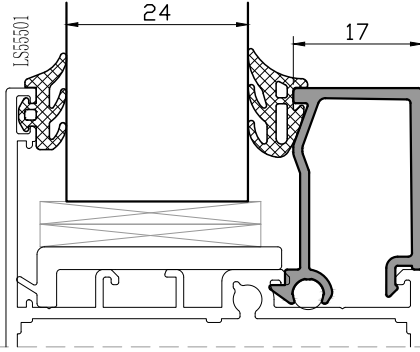
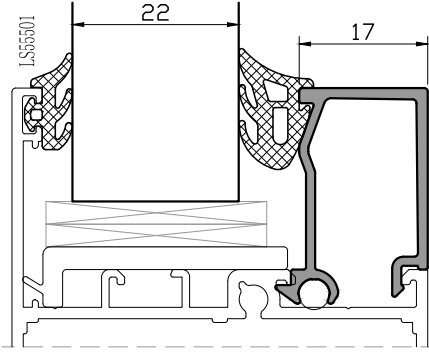


| | | |
|---------|------|---------|
| LS55433 | 16mm | LS55504 |
| | 18mm | LS55503 |
| | 20mm | LS55502 |

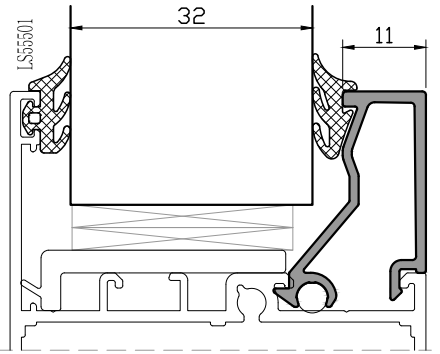
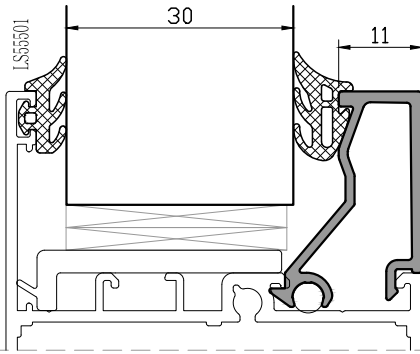
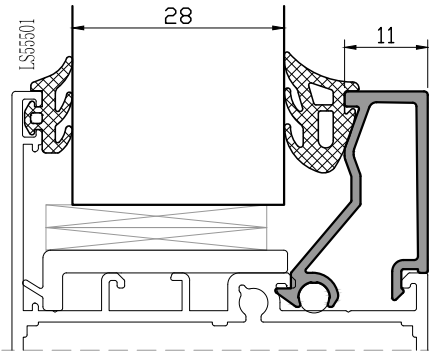
W 55

PENCERE VE KAPI SİSTEMİ WINDOW AND DOOR SYSTEMS

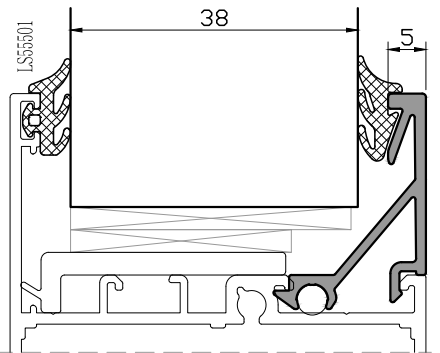
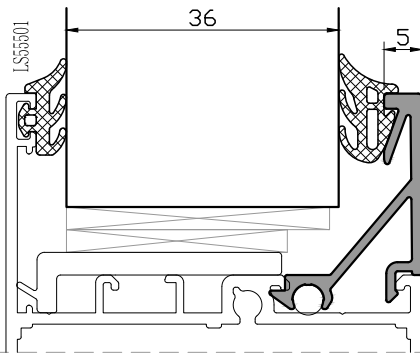
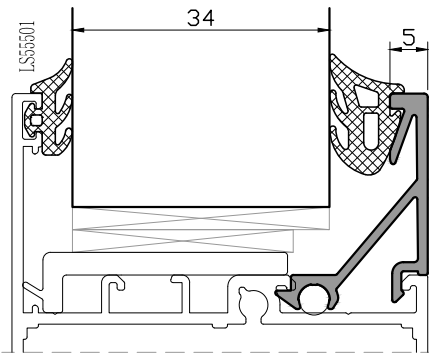
ÜRÜN TEKNİK ÖZELLİKLERİ PRODUCT'S TECHNICAL FEATURES



| | | |
|---------|------|---------|
| LS55432 | 22mm | LS55504 |
| | 24mm | LS55503 |
| | 26mm | LS55502 |



| | | |
|---------|------|---------|
| LS55431 | 28mm | LS55504 |
| | 30mm | LS55503 |
| | 32mm | LS55502 |

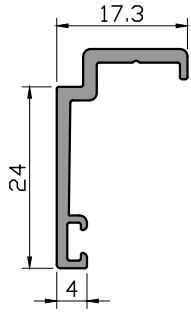


| | | |
|---------|------|---------|
| LS55430 | 34mm | LS55504 |
| | 36mm | LS55503 |
| | 38mm | LS55502 |

W 55

PENCERE VE KAPI SİSTEMİ WINDOW AND DOOR SYSTEMS

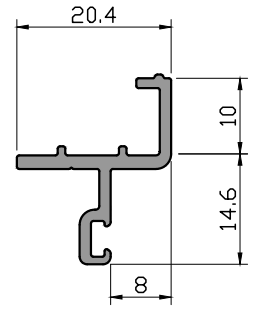
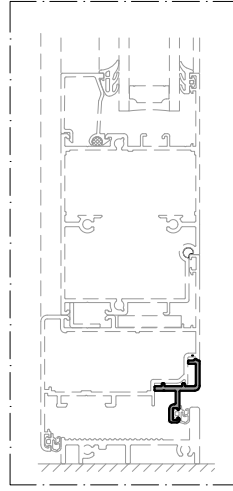
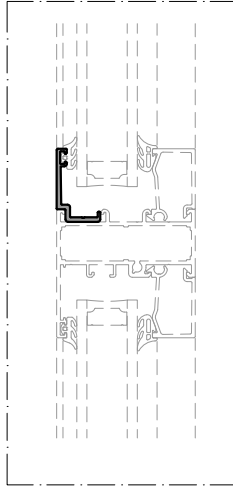
ÜRÜN TEKNİK ÖZELLİKLERİ PRODUCT'S TECHNICAL FEATURES



Kam dış çerçeve pr.
Glazing bead outer frame

W55+ 15.420

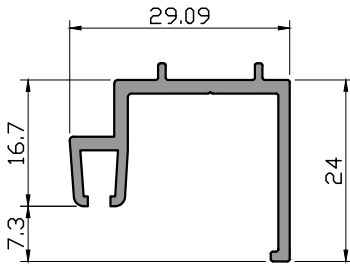
Weight : 0,225 kg/m



Kapı altı adaptör pr.
Bottom door adapter pr.

W55+ 15.421

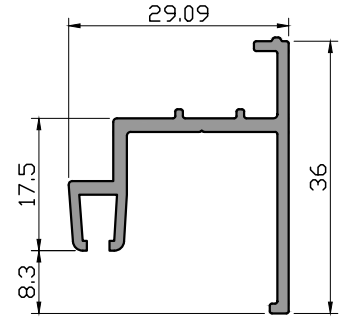
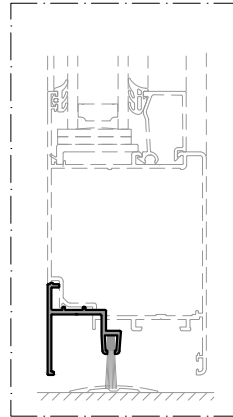
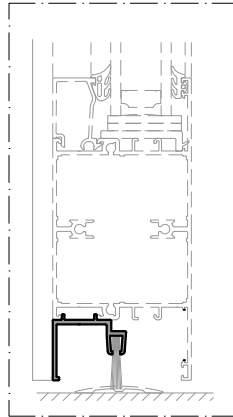
Weight : 0,225 kg/m



Kapı altı adaptör pr.
Bottom door adapter pr.

W55+ 15.422

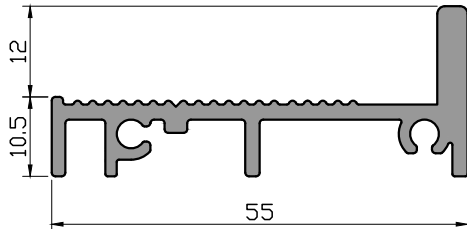
Weight : 0,337 kg/m



Kapı altı adaptör pr.
Bottom door adapter pr.

W55+ 15.423

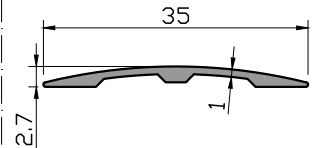
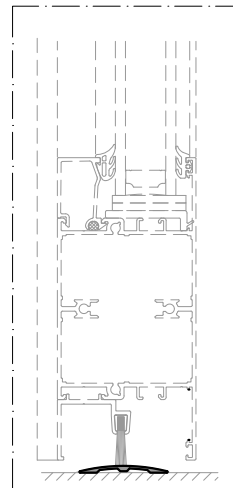
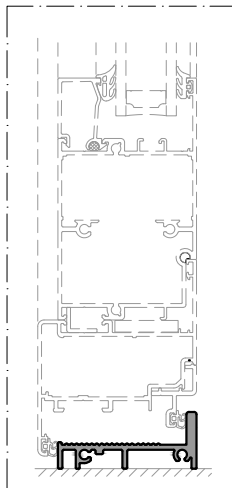
Weight : 0,397 kg/m



Kapı altı adaptör pr.
Bottom door adapter pr.

W55.15.424

Weight : 0,689 kg/m



Kapı altı adaptör pr.
Bottom door adapter pr.

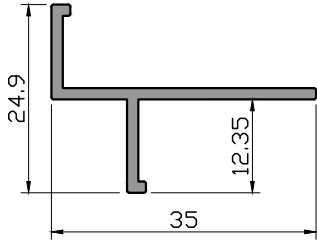
W55+ 15.425

Weight : 0,119 kg/m

W 55

PENCERE VE KAPI SİSTEMİ
WINDOW AND DOOR SYSTEMS

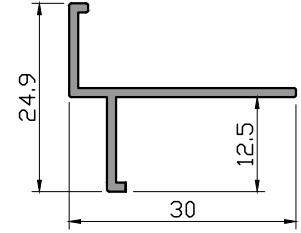
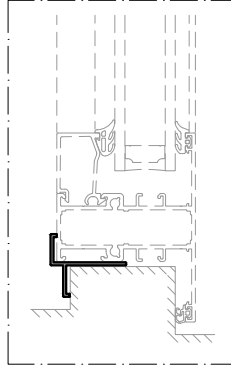
ÜRÜN TEKNİK ÖZELLİKLERİ
PRODUCT'S TECHNICAL FEATURES



Kasa iç çerçeve pr.
Internal frame profile

W55+ 15.430

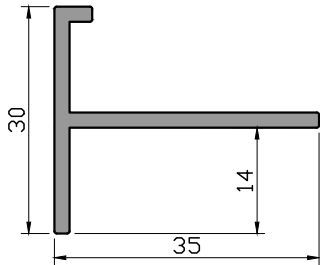
Weight : 0,250 kg/m



Kasa iç çerçeve pr.
Internal frame profile

W55+ 15.431

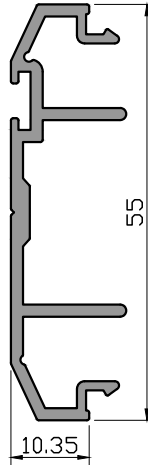
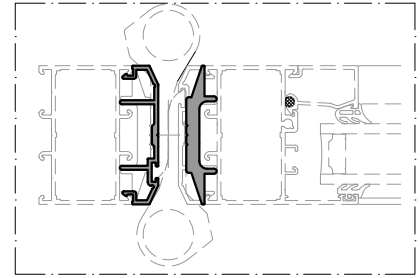
Weight : 0,185 kg/m



Kasa iç çerçeve pr.
Internal frame profile

W55+ 15.432

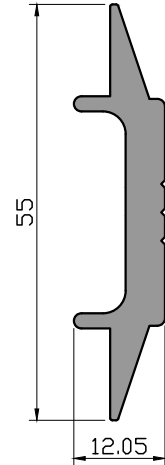
Weight : 0,360 kg/m



Kasa iç çerçeve pr.
Internal frame profile

W55.15.460

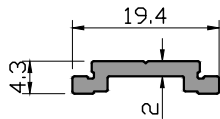
Weight : 0,360 kg/m



Kasa iç çerçeve pr.
Internal frame profile

W55.15.461

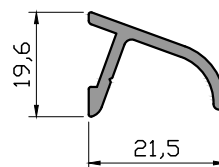
Weight : 0,360 kg/m



Tij pr.
Opening adapter

W55+ 15.434

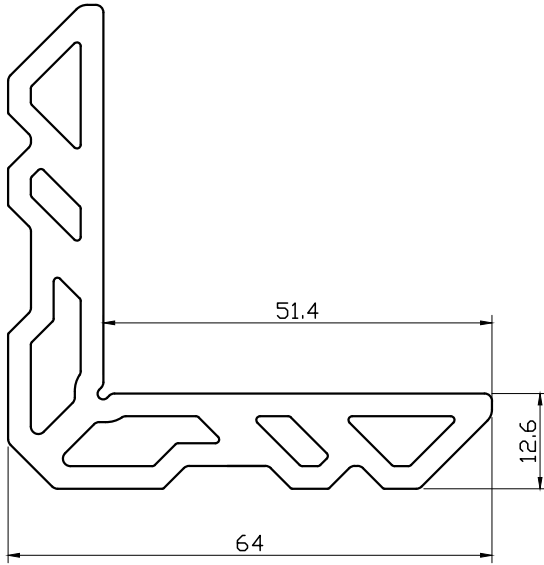
Weight : 0,130 kg/m



Damlalık pr.
Drip cap profile

W55+ 15.435

Weight : 0,143 kg/m

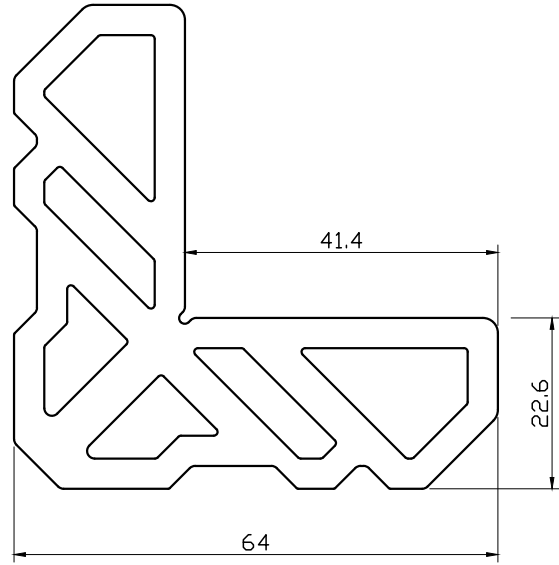
Kasa-kanat köşe takoz pr.
Fixed frame-sash assembling Plug

W55.450

Weight : 2,327 kg/m

W55.450-5 50,6mm

W55.450-6 39mm

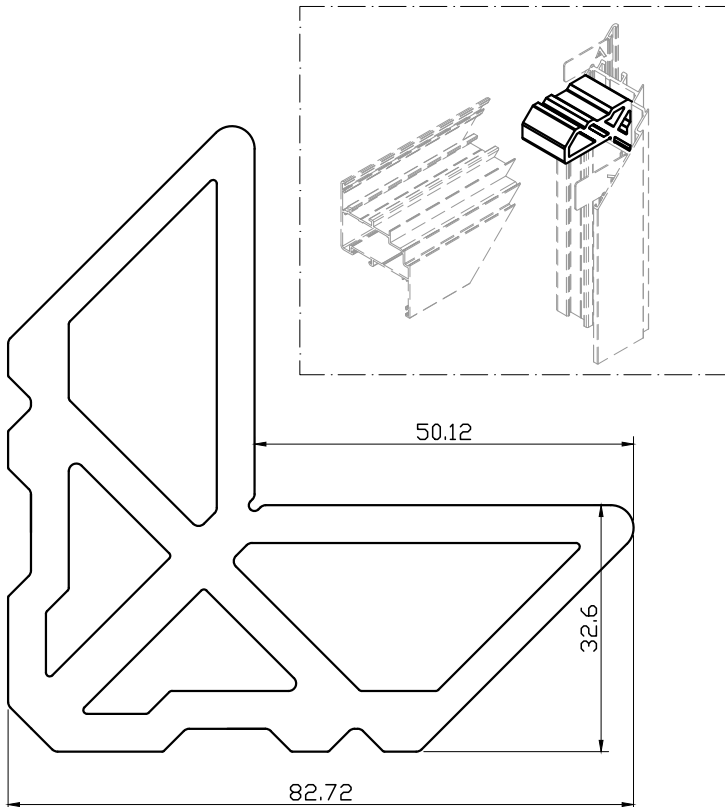
Kasa-kanat köşe takoz pr.
Fixed frame-sash assembling Plug

W55.451

Weight : 3,694 kg/m

W55.451-5 50,6mm

W55.451-6 39mm

Kasa-kanat köşe takoz pr.
Fixed frame-sash assembling Plug

W55.452

Weight : 4,909 kg/m

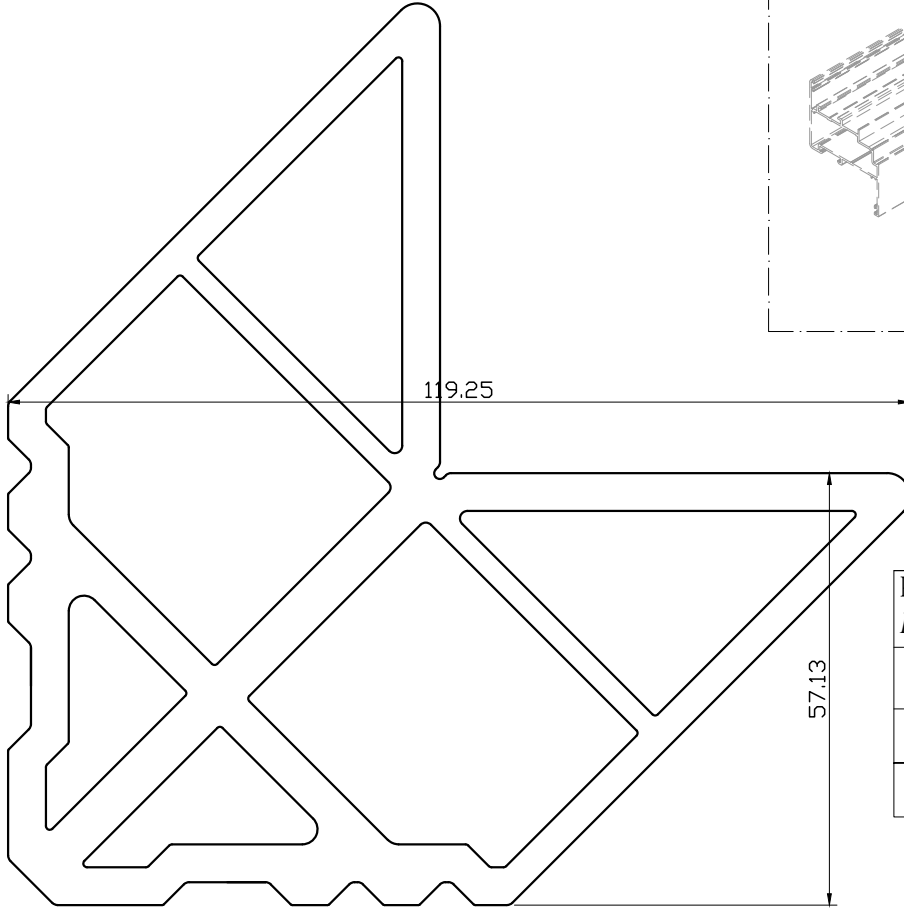
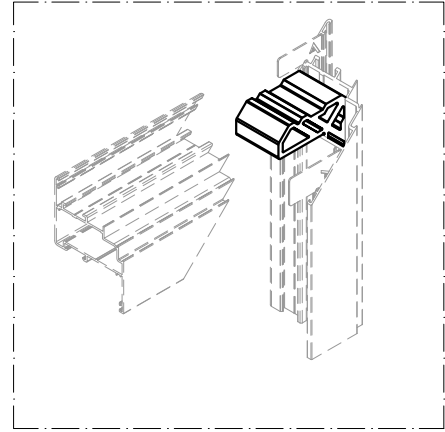
W55.452-5 50,6mm

W55.452-6 39mm

W 55

PENCERE VE KAPI SİSTEMİ
WINDOW AND DOOR SYSTEMS

ÜRÜN TEKNİK ÖZELLİKLERİ
PRODUCT'S TECHNICAL FEATURES

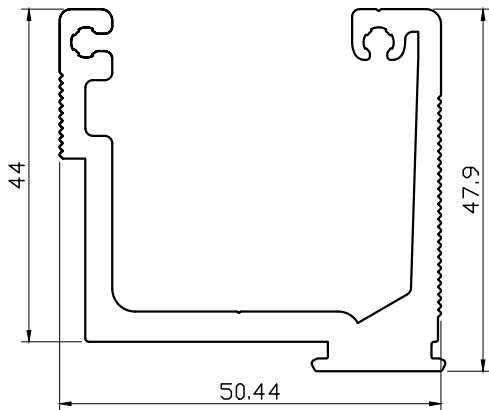


Kasa-kanat köşe takoz pr.
Fixed frame-sash assembling Plug

W55.454

Weight : 7,665 kg/m

W55.454-4 39mm



orta kayıt bağlantı
transom connection

W55.15.456

Weight : 1,582 kg/m

W55.15.456-1 12,5mm

W55.15.456-2 22,5mm

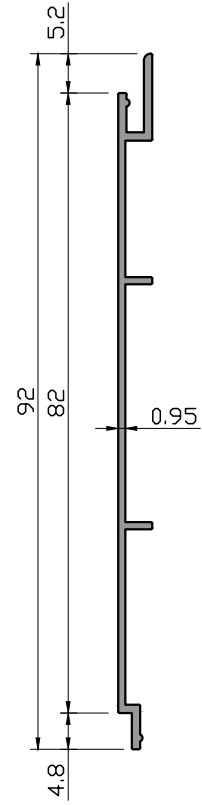
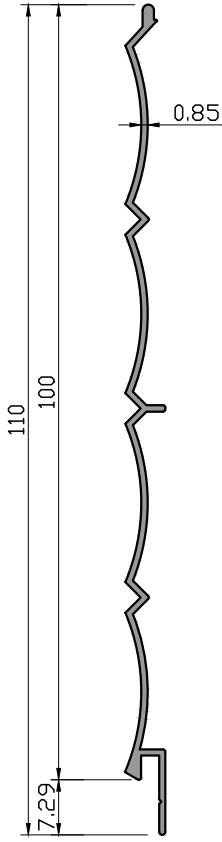
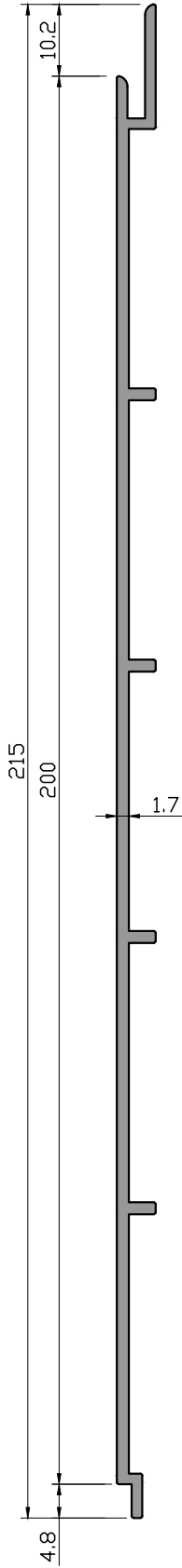
W55.15.456-3 32,6mm

W55.15.456-4 25mm

W 55

PENCERE VE KAPI SİSTEMİ
WINDOW AND DOOR SYSTEMS

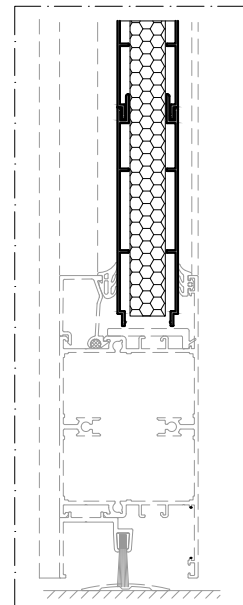
ÜRÜN TEKNİK ÖZELLİKLERİ
PRODUCT'S TECHNICAL FEATURES

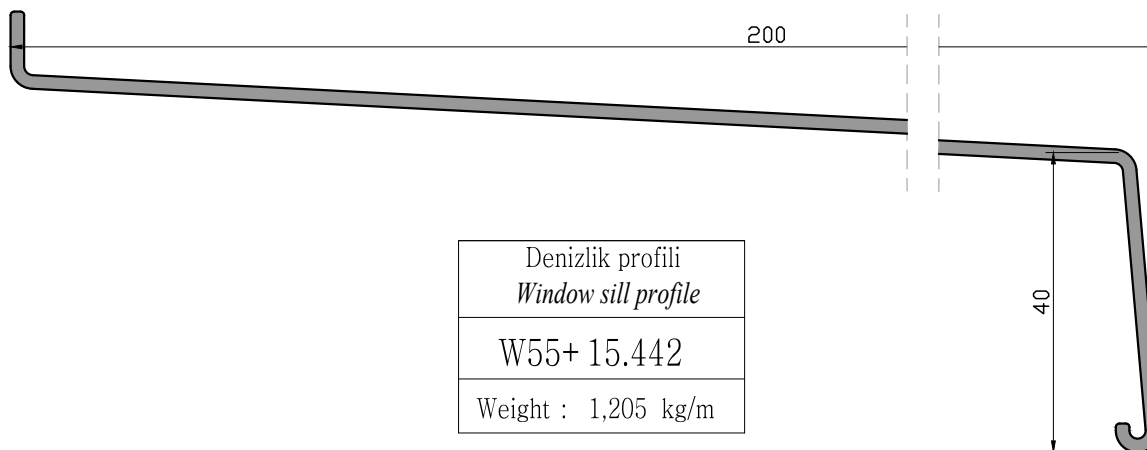
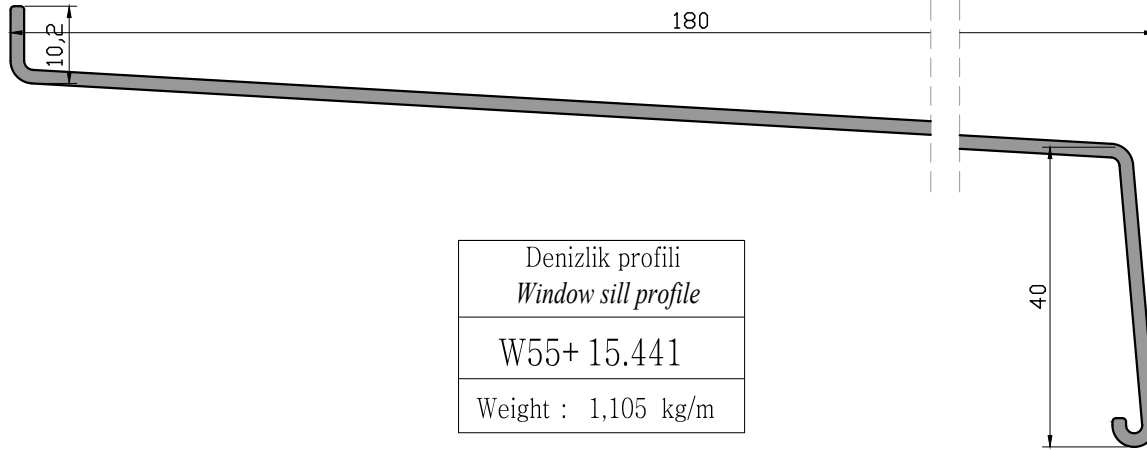
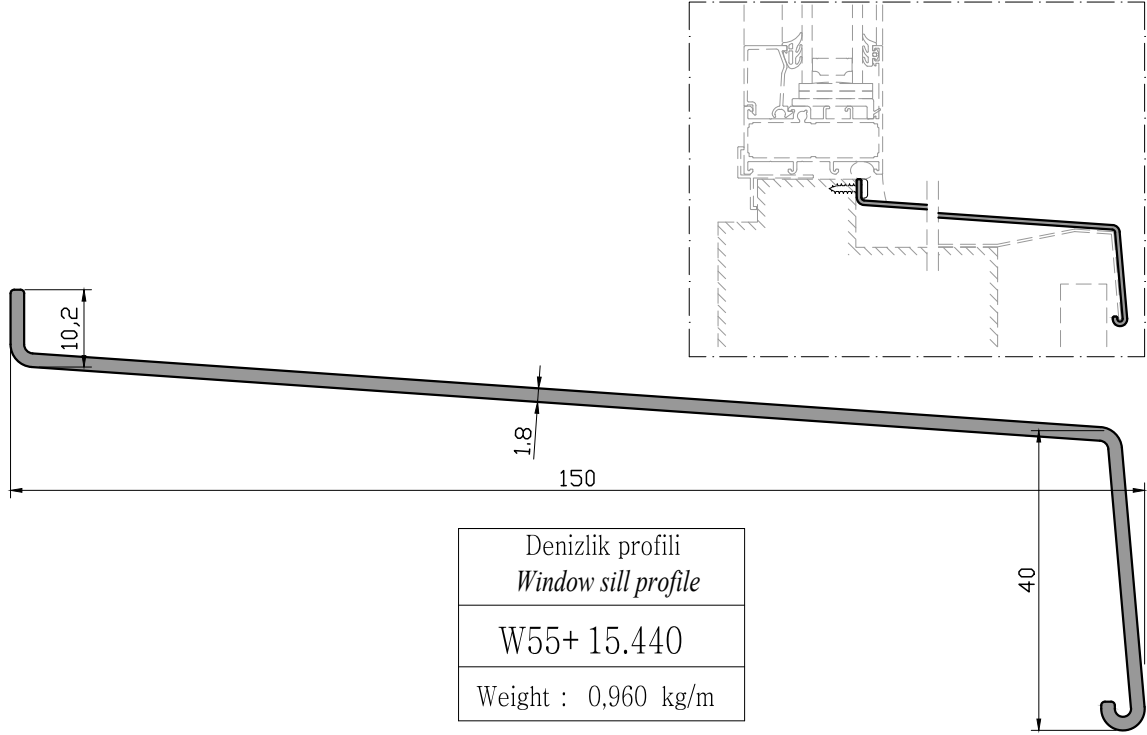


| |
|-------------------------------------|
| Lambiri profili Covering profile |
| W55+ 15.437 |
| Weight : 0,305 kg/m |

| |
|-------------------------------------|
| Lambiri profili Covering profile |
| W55+ 15.438 |
| Weight : 0,295 kg/m |

| |
|-------------------------------------|
| Lambiri profili Covering profile |
| W55+ 15.436 |
| Weight : 1,095 kg/m |

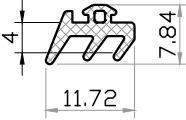
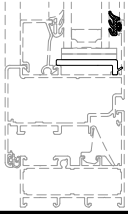
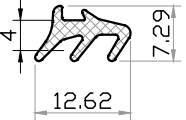
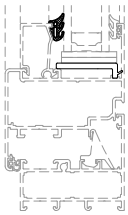
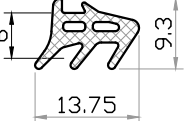
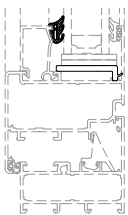
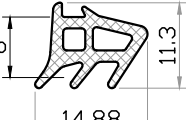
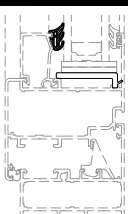
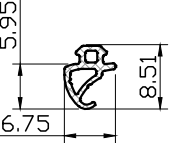
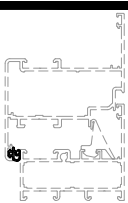
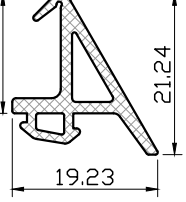
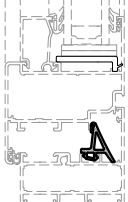
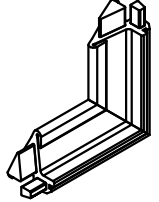
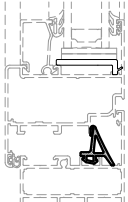
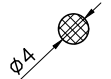
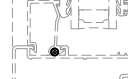




W 55

PENCERE VE KAPI SİSTEMİ WINDOW AND DOOR SYSTEMS

ÜRÜN TEKNİK ÖZELLİKLERİ PRODUCT'S TECHNICAL FEATURES

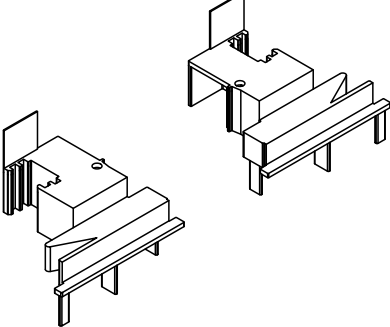
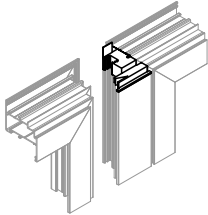

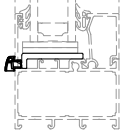
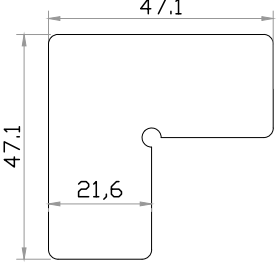
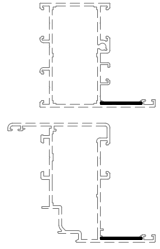
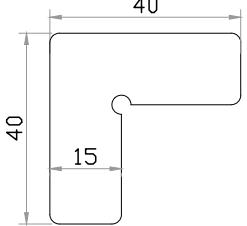
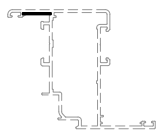
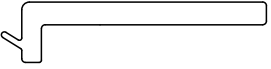
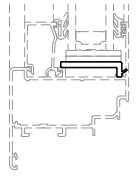
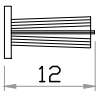
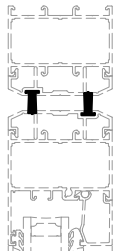
| kod code | şekil drawing | tanım description | teorik ağırlık theoretical weight gr / m | paket ağırlığı package weight kg / package | paket metrajı in one package metre / package | kullanım yeri application |
|-------------|---|--|--|--|--|---|
| LS55501 |  | epdm cam dış fitil glazing gasket outside | 51 gr/m | 15 kg | 285 m |  |
| LS55502 |  | epdm cam iç fitil glazing gasket inside | 50 gr/m | 15 kg | 300 m |  |
| LS55503 |  | epdm cam iç fitil glazing gasket inside | 70 gr/m | 15 kg | 210 m |  |
| LS55504 |  | epdm cam iç fitil glazing gasket inside | 86 gr/m | 15 kg | 171 m |  |
| W55.501 |  | epdm cam iç fitil glazing gasket inside | 25 gr/m | 15 kg | 590 m |  |
| W55.502 |  | epdm tozluk iç fitil epdm central gasket | 133 gr/m | 15 kg | 111 m |  |
| W55.503 |  | epdm tozluk iç fitil epdm central gasket | -- | -- | 50 ad./pk 50 pcs/pk |  |
| W55.511 |  | epdm fitil epdm gasket | 16 gr/m | 10 kg | 609 m |  |

Profil değerleri teoriktir. Ağırlık olarak teslimde yapılan tartım geçerlidir. Profil imalatları TS EN 12020-2 ve TS EN 755-9 toleransı, Moment değerleri EN 14024'e göre hesaplanmıştır.
Profile values are theoretical pre-shipment weight will be valid. The tolerances of Profile manufacturing are calculated according to EN 12020-2 and TS EN 755-9; moment values are calculated according to EN 14024.

W 55

PENCERE VE KAPI SİSTEMİ
WINDOW AND DOOR SYSTEMS

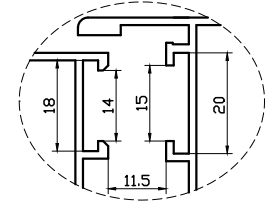
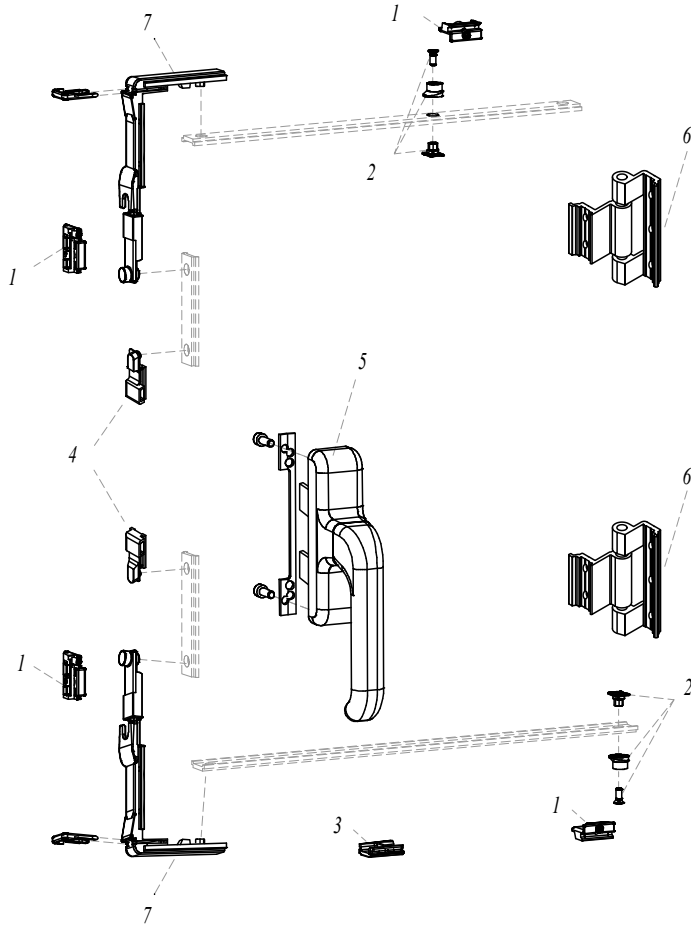
ÜRÜN TEKNİK ÖZELLİKLERİ
PRODUCT'S TECHNICAL FEATURES

| kod code | şekil drawing | tanım description | paket metraji in one package metre / package | kullanım yeri application |
|-------------|---|--|--|---|
| W55.606 |  | Pvc adaptör kapak (takım) PVC adapter cover (set) | 20 pcs/pk |  |
| LS55614 |  | su tahliye kapağı water drainage plug | 200 pcs/pk |  |
| LS55617 |  | köşe onbaşı corner cleat for sash | 200 pcs/pk |  |
| LS55618 |  | köşe onbaşı corner cleat for sash | 200 pcs/pk |  |
| W55.610 |  | cam destek pr. parçası glazing support | 6,0 m 5 pcs/pk LS55603-1 100mm 50 pcs/pk |  |
| LS55521 |  | perdeli fırça fitil rabbet brush gasket | 400 m/pk |  |

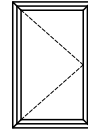
W 55

PENCERE VE KAPI SİSTEMİ
WINDOW AND DOOR SYSTEMS

ÜRÜN TEKNİK ÖZELLİKLERİ
PRODUCT'S TECHNICAL FEATURES



euro groove section 1



içe açılan pencere
inside opening window

W55-701 naturel eloksalli (mat anodized)



Farklı renk seçeneği belirtilmelidir
By selecting different colors, it must be informed.

Normal açılım mekanizması (takım)
Opening window mechanism (set)

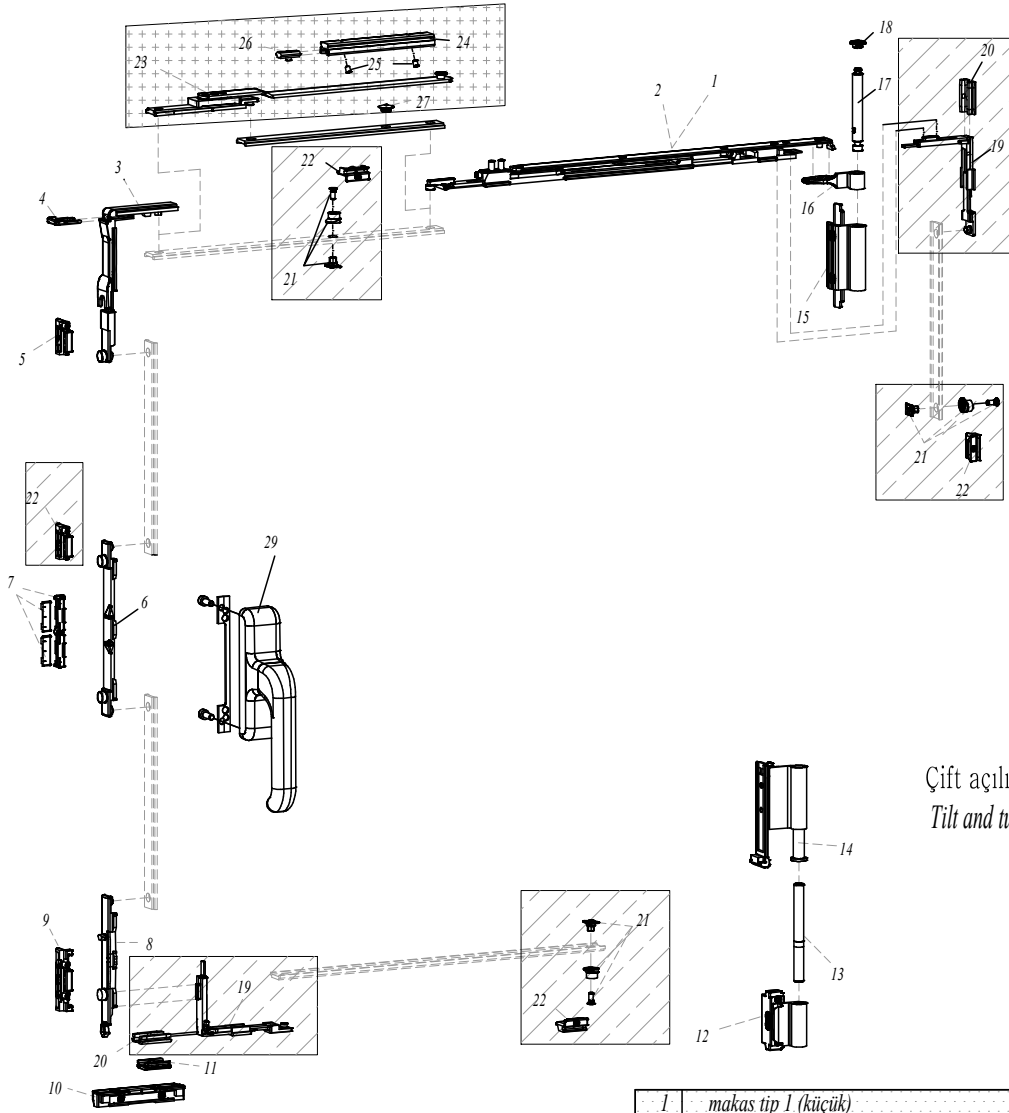
| | | | |
|---------|---|---------------------|---------|
| W55-701 | 1 | Pim karşılığı | W55-731 |
| | 2 | Ayarlı karşılık | W55-733 |
| | 3 | Kanat sarkma takozu | W55-740 |
| | 4 | Kol karşılığı | W55-732 |
| | 5 | Çift dilli kol | W55-761 |
| | 6 | Menteşe | W55-770 |
| | 7 | Köşe dönme | W55-730 |

+
> 1200 x 1400 mm

W 55

PENCERE VE KAPI SİSTEMİ WINDOW AND DOOR SYSTEMS

ÜRÜN TEKNİK ÖZELLİKLERİ PRODUCT'S TECHNICAL FEATURES



euro groove section I

içe açılan pencere
inside opening window

Çift açılım mekanizması (takım)
Tilt and turn window mechanism (set)

W55.702 (80kg)
naturel eloksalli (mat anodized)

W55.703 (130kg)
naturel eloksalli (mat anodized)



Farklı renk seçeneği belirtilmelidir
By selecting different colors, it must be informed.

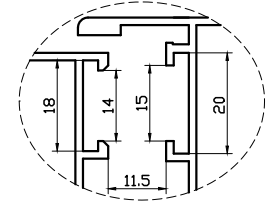
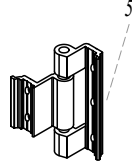
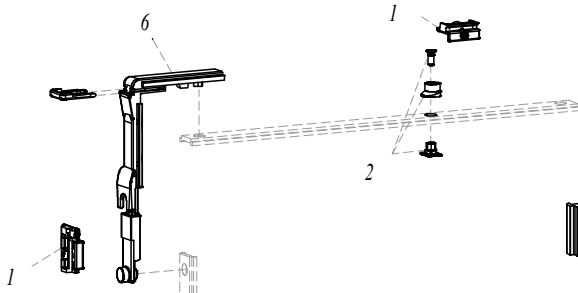
| | | (80 kg) | (130 kg) |
|----|---------------------------------|------------|-------------|
| 1 | makas tip 1 (küçük) | W55-738-80 | W55-738-130 |
| 2 | makas tip 2 (büyük) | W55-739-80 | W55-739-130 |
| 3 | köşe dönme | | |
| 4 | köşe dönme sabitleme klipsi | | |
| 5 | karşılık | | |
| 6 | kol karşılığı | | |
| 7 | hatalı kullanım öneme karşılığı | | |
| 7 | 8-10mm ayar şimi | W55-722 | W55-722 |
| 8 | sürgü | | |
| 9 | karşılık | | |
| 10 | çift sürgü karşılık | | |
| 11 | dinlendirme takozu | | |
| 12 | dip menteşe erkek kısmı | | |
| 13 | dip menteşe pimi | | |
| 14 | üst menteşe dişi kısmı | | |
| 15 | üst menteşe erkek kısmı | W55-721 | W55-720 |
| 16 | üst menteşe dişi kısmı | | |
| 17 | üst menteşe pimi | | |
| 18 | üst menteşe stoper kapak | | |
| 29 | euro 900 çift açılım kolu | W55-766 | W55-766 |
| | | + | + |
| | | > 80kg | > 130kg |

| İLAVE ARKA KİLİTLEME | | | |
|----------------------------|-----------------------------------|---------|---------|
| 19 | ilave köşe dönme | | |
| 20 | ilave köşe dönme sabitleme klipsi | | |
| 21 | kilitleme pimi | W55-723 | W55-723 |
| 22 | ayarlı karşılık | | |
| 23 | ilave makas | | |
| 24 | ilave makas kılavuzu | | |
| 25 | klavüz vidaları | | W55-735 |
| 26 | ayarlı stoper | | |
| 27 | makas destek bloğu | | |

W 55

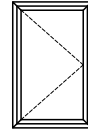
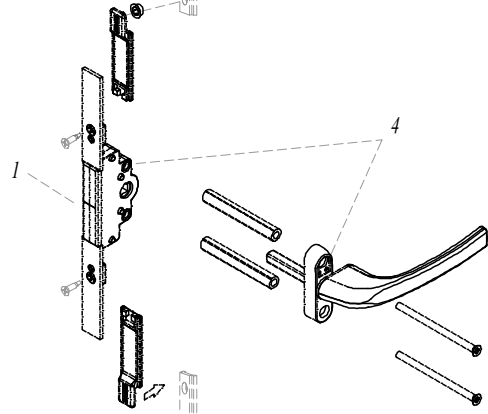
PENCERE VE KAPI SİSTEMİ
WINDOW AND DOOR SYSTEMS

ÜRÜN TEKNİK ÖZELLİKLERİ
PRODUCT'S TECHNICAL FEATURES

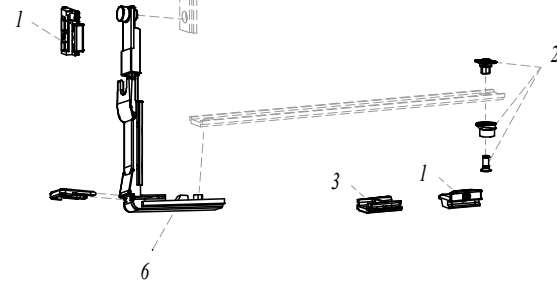


euro groove section 1

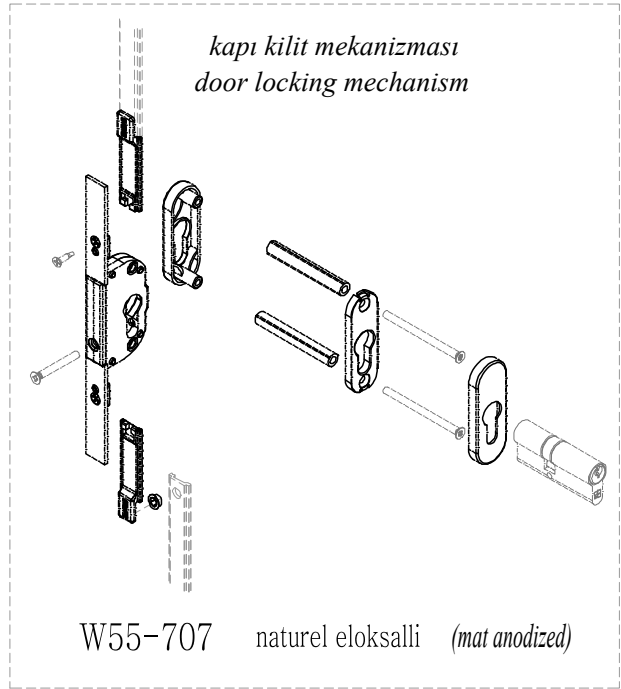
Normal açılım mekanizması (takım)
Opening window mechanism (set)



dışa açılan pencere
outward opening window



W55-706 naturel eloksalli (mat anodized)



W55-707 naturel eloksalli (mat anodized)



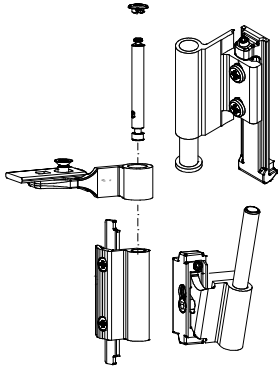
Farklı renk seçeneği belirtilmelidir
By selecting different colors, it must be informed.

| | | | |
|---------|---|---------------------|---------|
| W55-701 | 1 | Pim karşılığı | W55-731 |
| | 2 | Ayarlı karşılık | W55-733 |
| | 3 | Kanat sarkma takozu | W55-740 |
| | 4 | Mekanizma+kol | W55-748 |
| | 5 | Menteşe | W55-770 |
| | 6 | Köşe dönme | W55-730 |

W 55

PENCERE VE KAPI SİSTEMİ
WINDOW AND DOOR SYSTEMS

ÜRÜN TEKNİK ÖZELLİKLERİ
PRODUCT'S TECHNICAL FEATURES



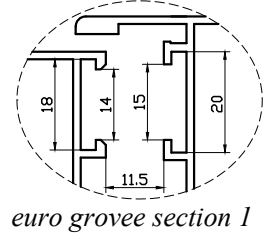
Çift açılım pencere üst menteşesi (130kg)
Tilt and turn window top hinge (130kg)

W55.720

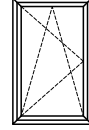
naturel eloksalli
(mat anodized)

Çift açılım pencere üst menteşesi (80kg)
Tilt and turn window top hinge (80kg)

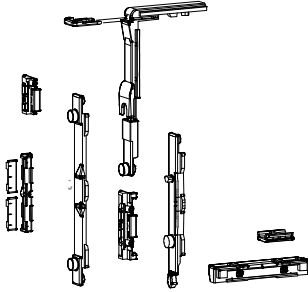
W55.721



euro groove section 1

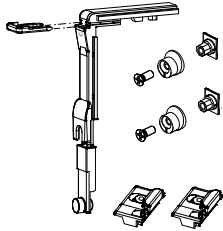


Farklı renk seçeneği belirtilmelidir
By selecting different colors, it must be informed.



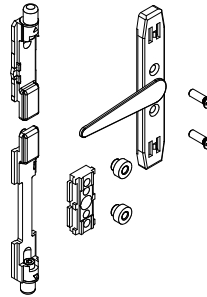
Çift açılım kilitleme mekanizması
Tilt and turn base mechanism

W55.722



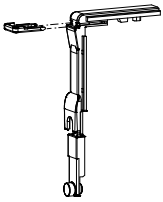
Çift açılım ilave kilitleme
Tilt and turn annex set

W55.723



İkinci kanat sürgü seti
Two-way lever push bolt

W55.724



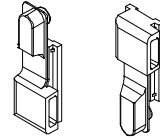
Köşe hareket aktarıcı
Corner transmission for window

W55.730



Pim karşılığı
Adjustable single striker

W55.731



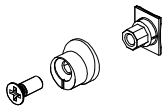
Tij bağlantı pabucu
Connection blocks

W55.732



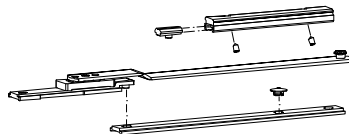
Pim
Pin

W55.733



Ayarlanabilir pim
Adjustable fastening pawl

W55.734



Çift açılım ilave makas
Tilt and turn annex arm

W55.735



Kol karşılığı
Cremone drive

W55.736



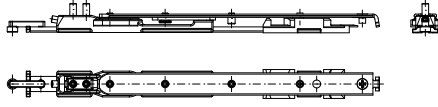
Sürgü ucu
Bolt tip

W55.737

W 55

PENCERE VE KAPI SİSTEMİ
WINDOW AND DOOR SYSTEMS

ÜRÜN TEKNİK ÖZELLİKLERİ
PRODUCT'S TECHNICAL FEATURES

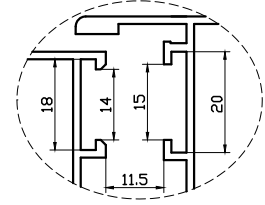


Çift açılım küçük makas (80kg)
Tilt and turn short arm (80kg)

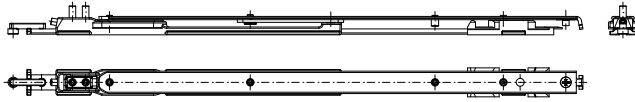
W55.738-80

Çift açılım küçük makas (130kg)
Tilt and turn short arm (130kg)

W55.738-130



euro groove section 1

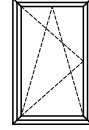


Çift açılım büyük makas (80kg)
Tilt and turn long arm (80kg)

W55.739-80

Çift açılım büyük makas (130kg)
Tilt and turn long arm (130kg)

W55.739-130



Kanat sarkma takozu
Wing rise stopper

W55.740



Çiftli sürgü karşılığı
Double keeper

W55.741



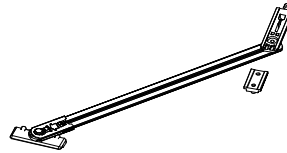
Kanat düşüş karşılığı
Wing drop keeper

W55.742



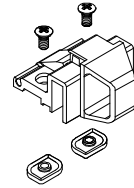
Kademeli teleskopik makas (inox)
Telescopic laser unit

W55.743



Limiitleme makası
Window stay

W55.744



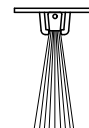
Vasistas cıt cıt
Cıto finger catch

W55.745



Kapı sürgüsü
Door lever bolt

W55.746



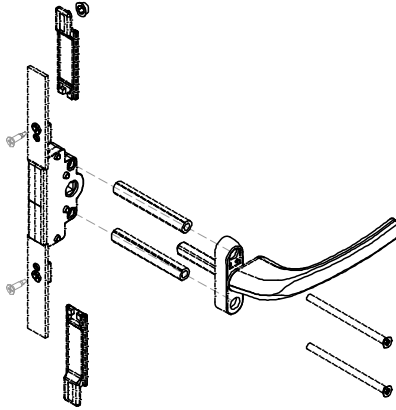
Kapı altı fırçası
Door brush

W55.747

W 55

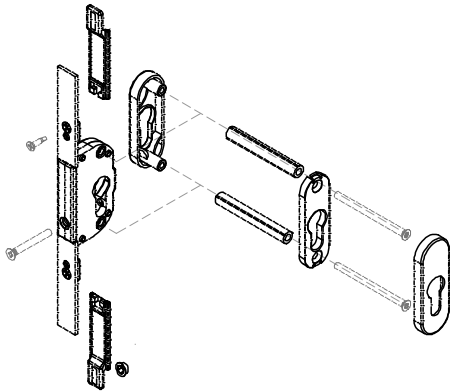
PENCERE VE KAPI SİSTEMİ
WINDOW AND DOOR SYSTEMS

ÜRÜN TEKNİK ÖZELLİKLERİ
PRODUCT'S TECHNICAL FEATURES



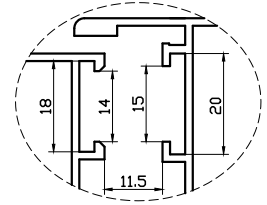
Dışa açılan pencere-kapı mekanizması
Outward opening window-door mechanism

W55.748

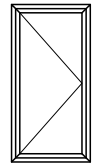
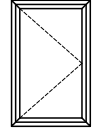


Dışa açılan kapı kilit mekanizması
Outward opening door locking mechanism

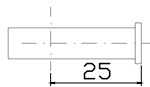
W55.749



euro groove section 1

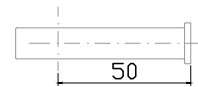
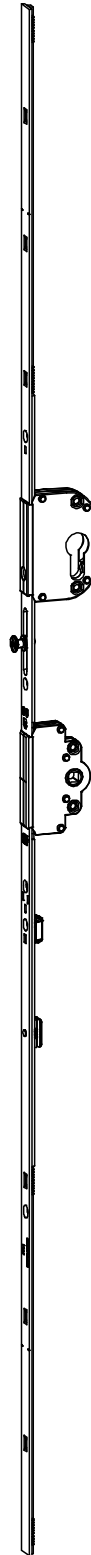


dışa açılan pencere-kapı
outward opening window-door



Dışa açılan kapı mekanizması
Outward opening door mechanism

W55.751



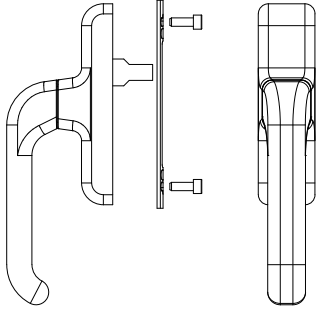
Dışa açılan kapı mekanizması
Outward opening door mechanism

W55.750

W 55

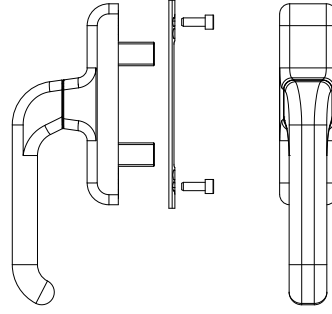
PENCERE VE KAPI SİSTEMİ
WINDOW AND DOOR SYSTEMS

ÜRÜN TEKNİK ÖZELLİKLERİ
PRODUCT'S TECHNICAL FEATURES



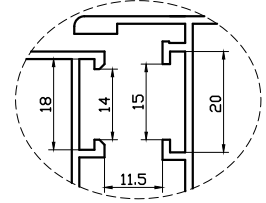
Tek maçalı normal açılım pencere kolu
Opening window handle

W55.760

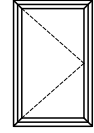


Çift maçalı normal açılım pencere kolu
Opening window handle

W55.761



euro groove section 1



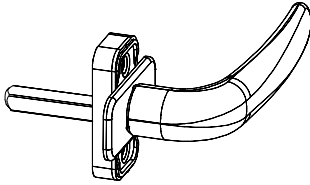
Anahtarlı aksenal kol
Key lockable window handle

W55.762



Sökülebilir kol gövde
Opening window removing handle

W55.763



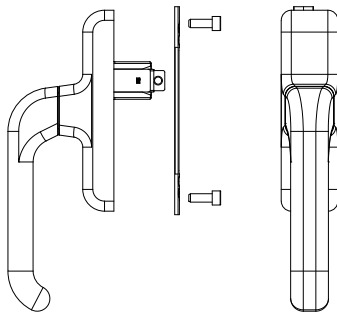
Prima kapı kolu
Prima handle

W55.764



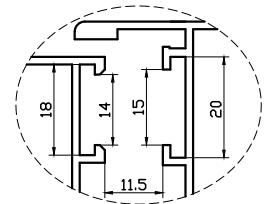
Prima ikili kapı kolu
Prima handle couple

W55.765

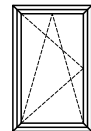


Çift açılım pencere kolu
Tilt and turn opening window handle

W55.766



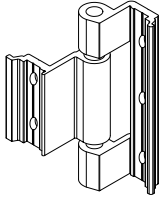
euro groove section 1



W 55

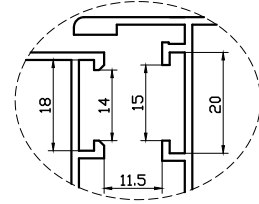
PENCERE VE KAPI SİSTEMİ
WINDOW AND DOOR SYSTEMS

ÜRÜN TEKNİK ÖZELLİKLERİ
PRODUCT'S TECHNICAL FEATURES

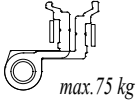


Üç yapraklı pencere menteşesi
Three leaves window hinge

W55.770 naturel eloksalli
(mat anodized)



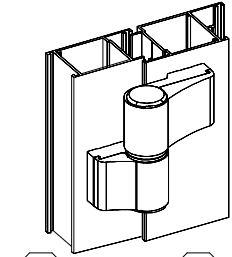
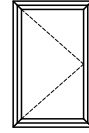
euro groove section 1



max. 75 kg



Farklı renk seçeneği belirtilmelidir
By selecting different colors, it must be informed.



İki yapraklı kademeli kapı menteşesi
Two-leaf cascade hinges for door

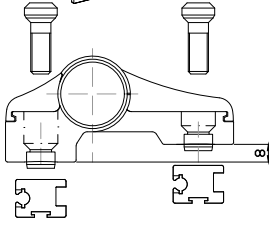
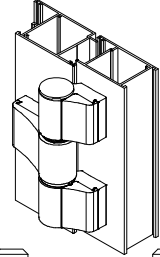
W55.772

naturel eloksalli
(mat anodized)

Üç yapraklı kademeli kapı menteşesi
Three-leaf cascade hinges for door

W55.773

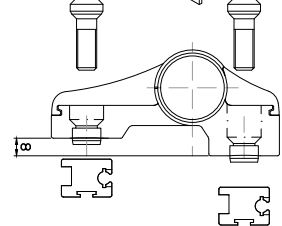
naturel eloksalli
(mat anodized)



euro groove section 1



Farklı renk seçeneği belirtilmelidir
By selecting different colors, it must be informed.



İki yapraklı kapı menteşesi (XL)
Two-leaf hinges for door (XL)



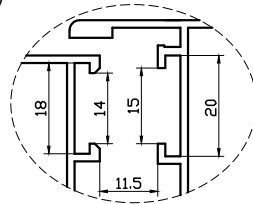
W55.774

naturel eloksalli
(mat anodized)

Üç yapraklı kapı menteşesi (XXL)
Three-leaf hinges for door (XXL)

W55.775

naturel eloksalli
(mat anodized)



euro groove section 1

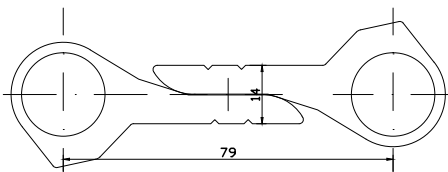
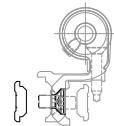


max. 100 kg



Farklı renk seçeneği belirtilmelidir
By selecting different colors, it must be informed.

max. 160 kg



W55.785

Çarpma kapı menteşesi
Swinging door hinges



Farklı renk seçeneği belirtilmelidir
By selecting different colors, it must be informed.

W 55

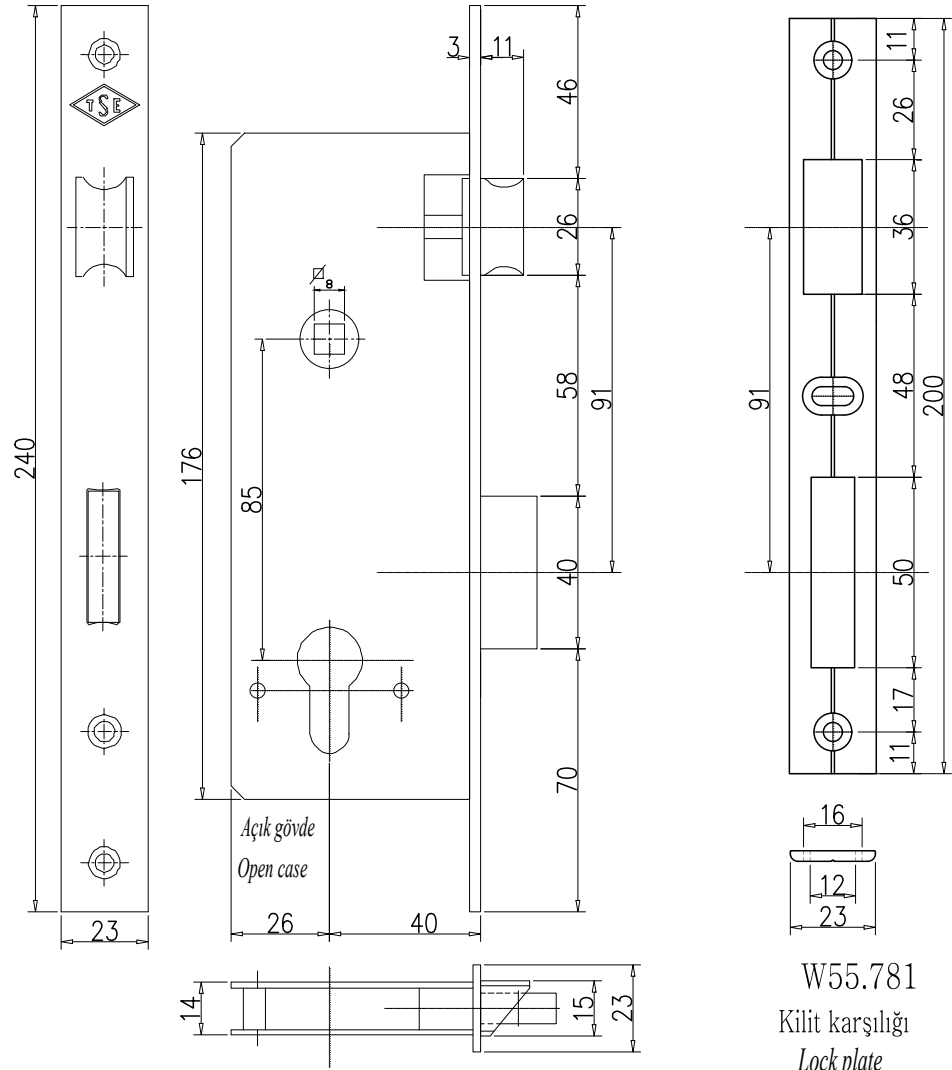
PENCERE VE KAPI SİSTEMİ
WINDOW AND DOOR SYSTEMS

ÜRÜN TEKNİK ÖZELLİKLERİ
PRODUCT'S TECHNICAL FEATURES



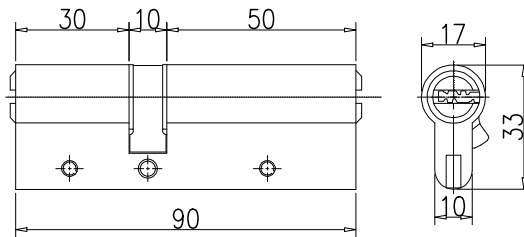
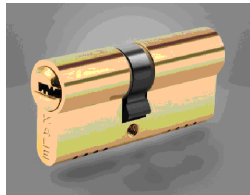
W55.780

Geniş kilit(dilli)
Wide type lock (bolt)



W55.781

Kilit karşılığı
Lock plate



W55.782 Barel
Cylinders



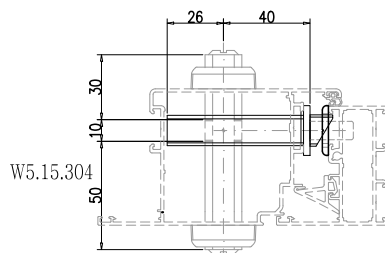
W55.783

naturel eloksalli
(mat anodized)

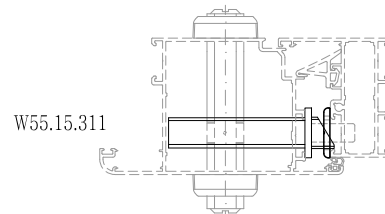
Barel rozeti
Cylinder cover



Farklı renk seçeneği belirtilmelidir
By selecting different colors, it must be informed.



W5.15.304

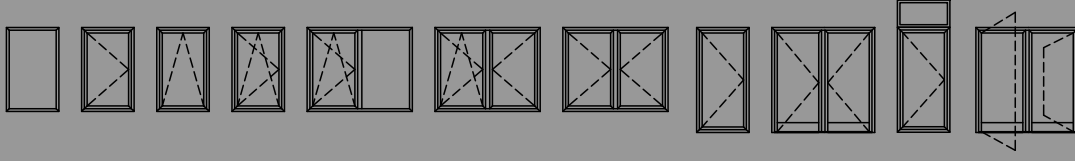


W5.15.311

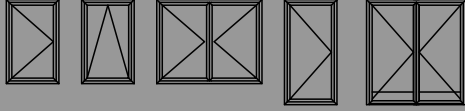
W 55

PENCERE VE KAPI SİSTEMİ
WINDOW AND DOOR SYSTEMS

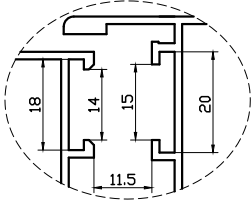
SİSTEM DETAYLARI
SYSTEM DETAILS



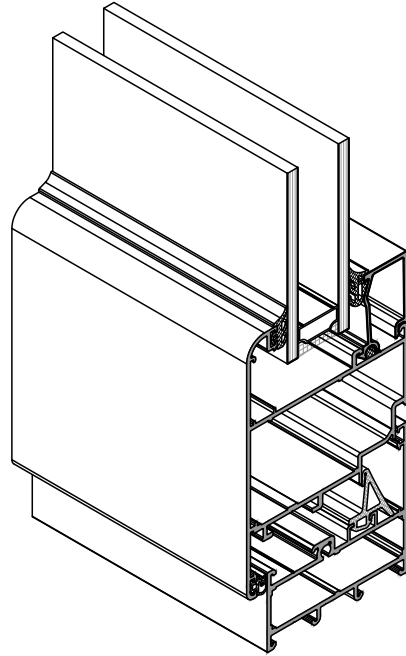
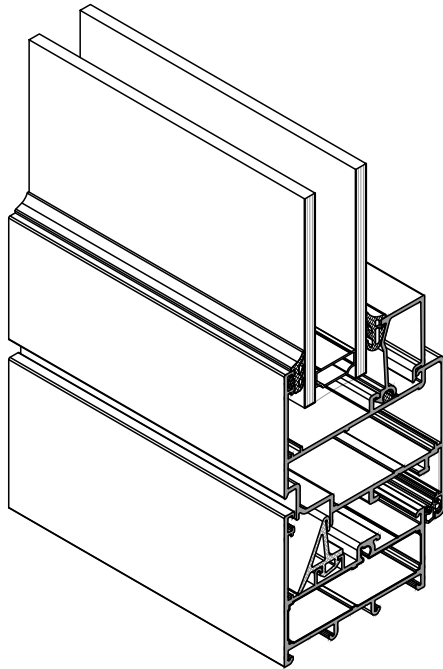
*içe açılan pencere
inside opening window*



*dışa açılan pencere
outward opening window*



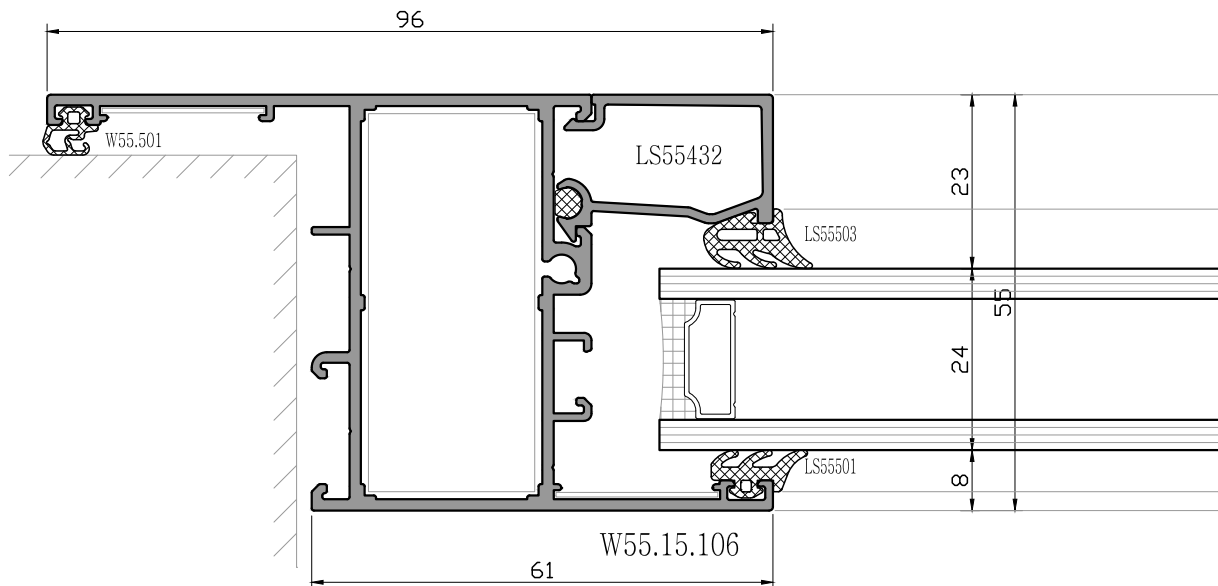
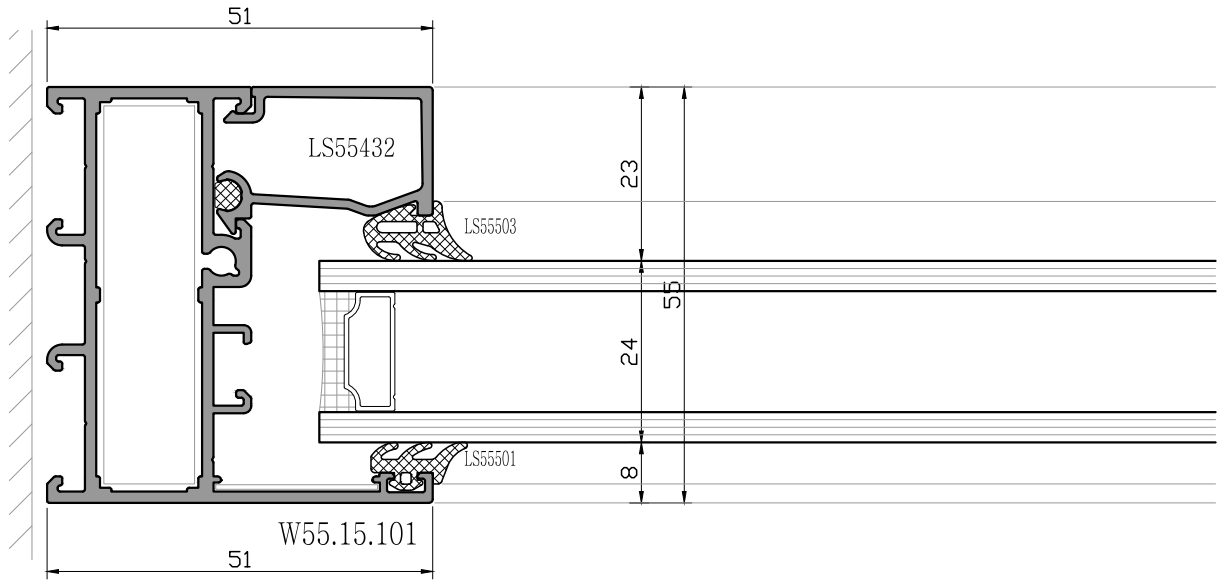
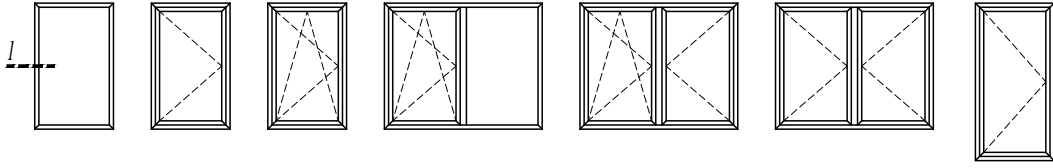
euro groove section 1



W 55

PENCERE VE KAPI SİSTEMİ WINDOW AND DOOR SYSTEMS

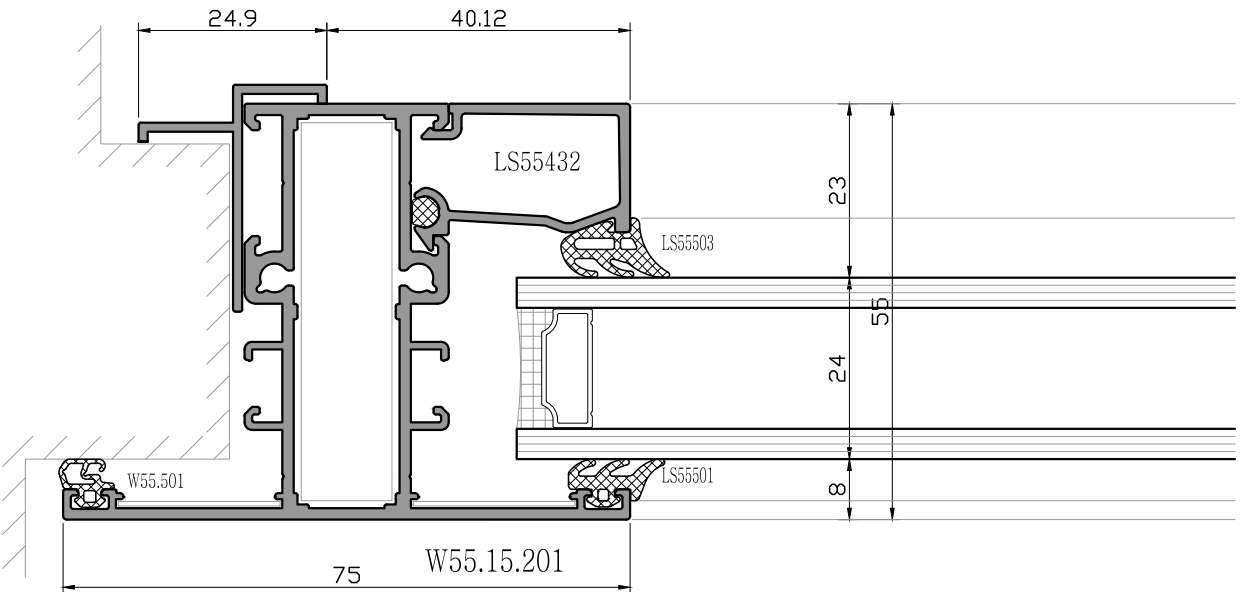
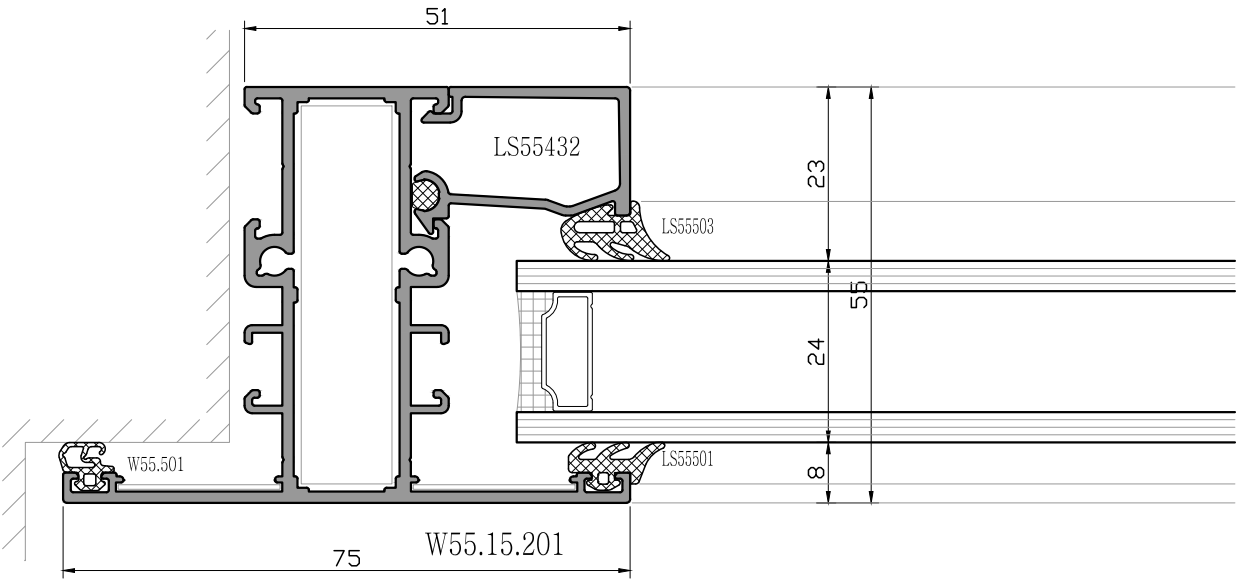
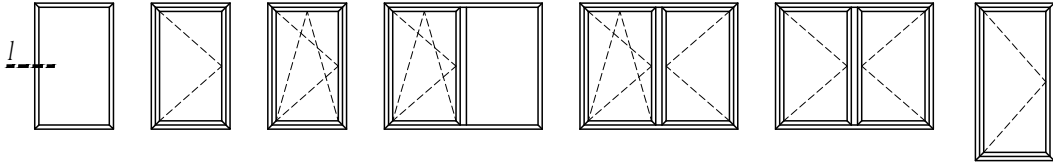
SİSTEM DETAYLARI SYSTEM DETAILS



W 55

PENCERE VE KAPI SİSTEMİ WINDOW AND DOOR SYSTEMS

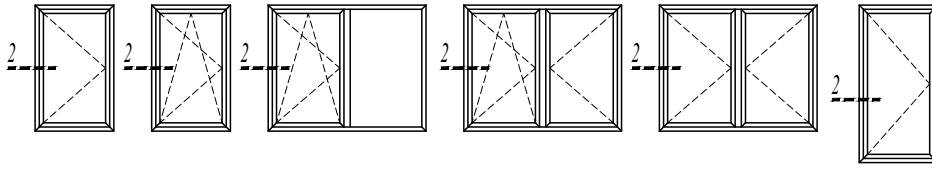
SİSTEM DETAYLARI SYSTEM DETAILS



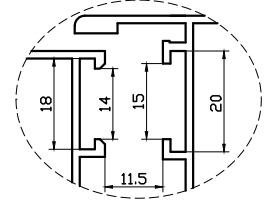
W 55

PENCERE VE KAPI SİSTEMİ WINDOW AND DOOR SYSTEMS

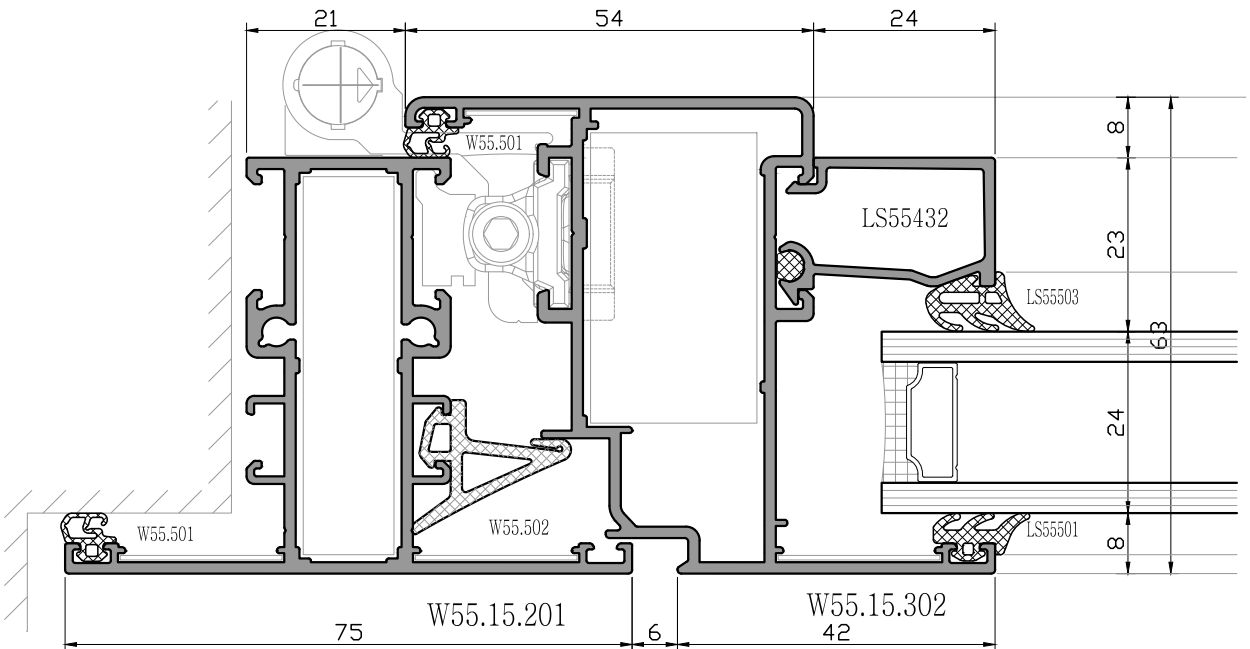
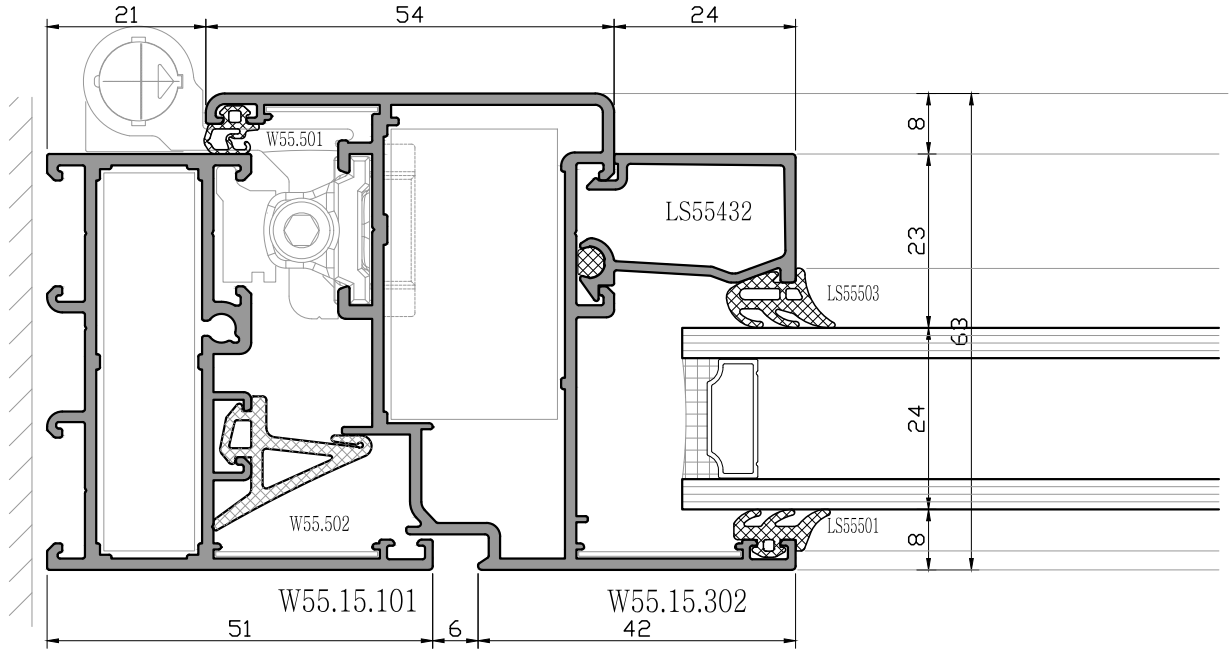
SİSTEM DETAYLARI SYSTEM DETAILS



*içe açılan pencere
inside opening window*



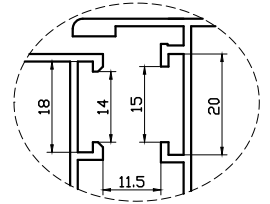
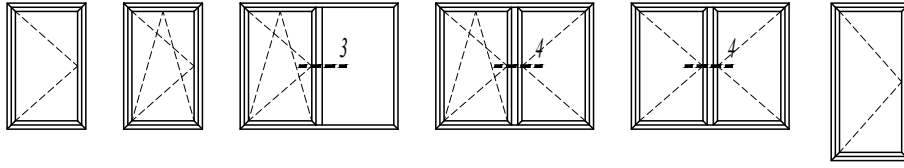
euro groove section 1



W 55

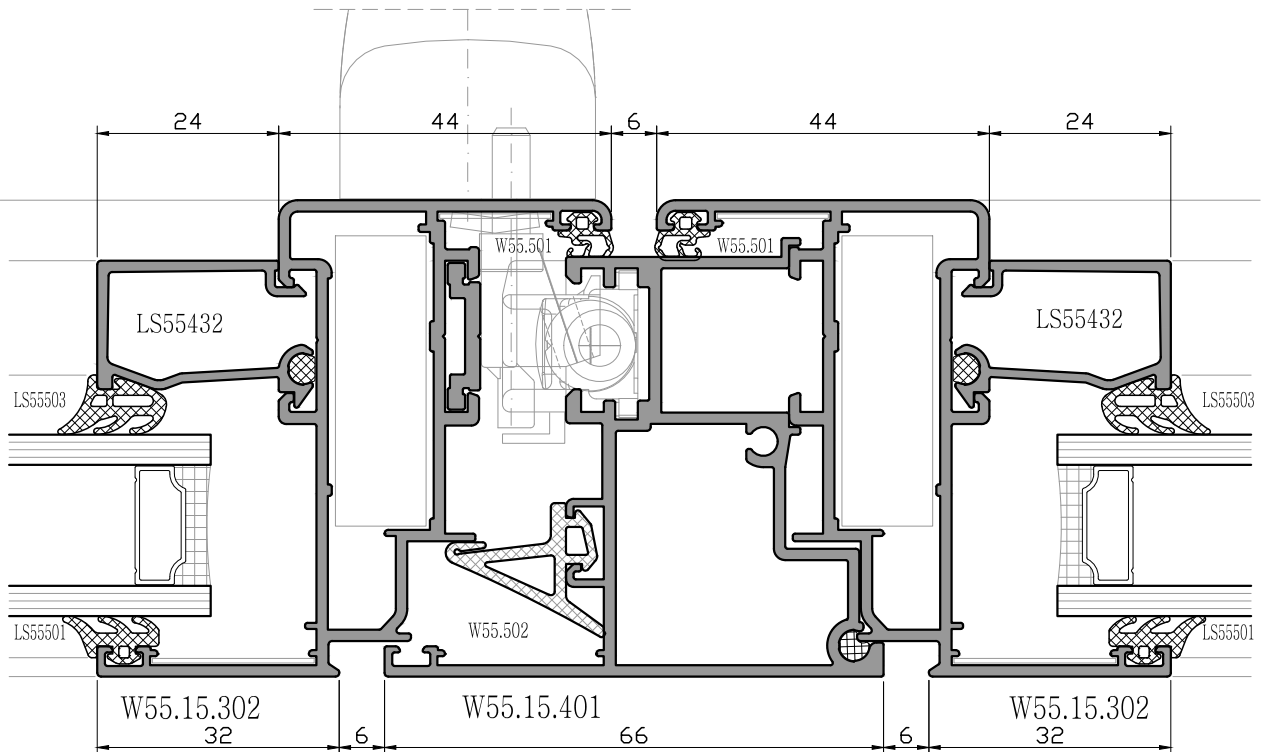
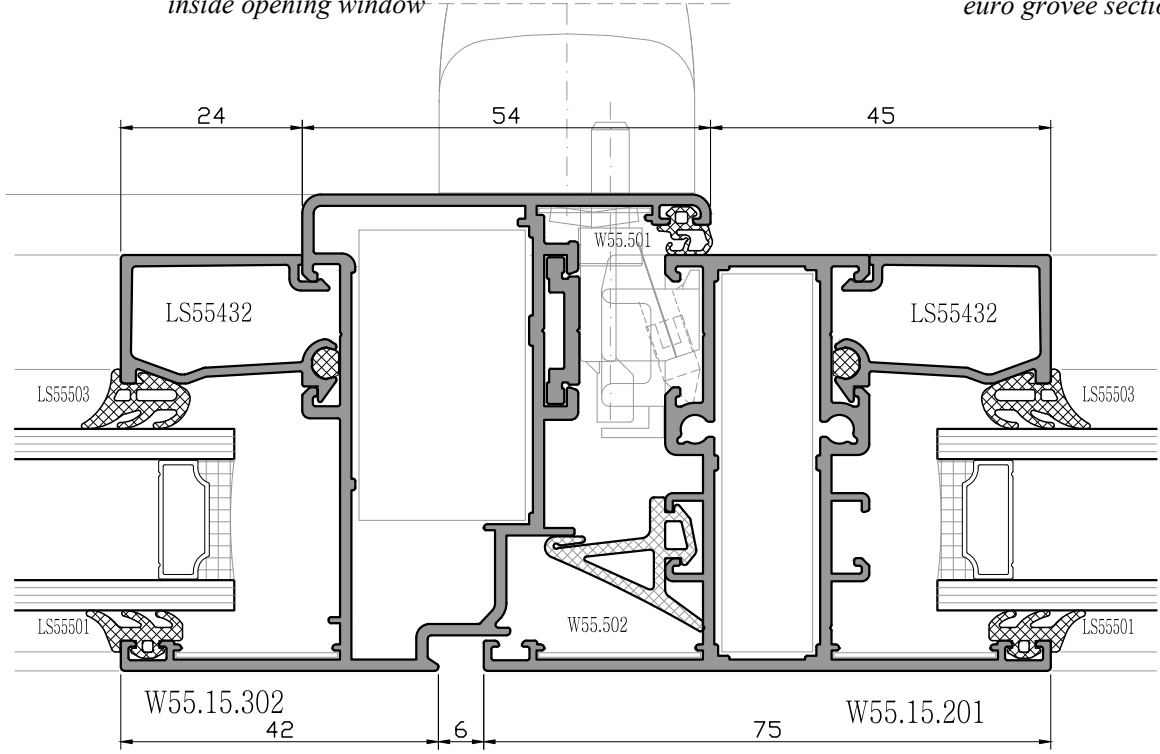
PENCERE VE KAPI SİSTEMİ WINDOW AND DOOR SYSTEMS

SİSTEM DETAYLARI SYSTEM DETAILS



*içe açılan pencere
inside opening window*

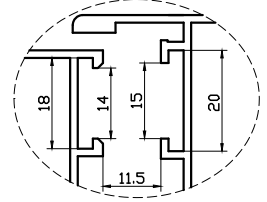
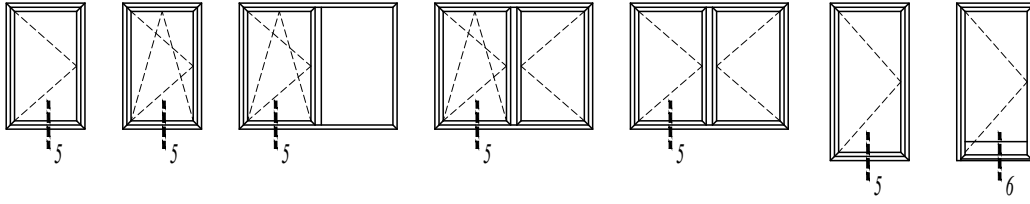
euro groove section 1



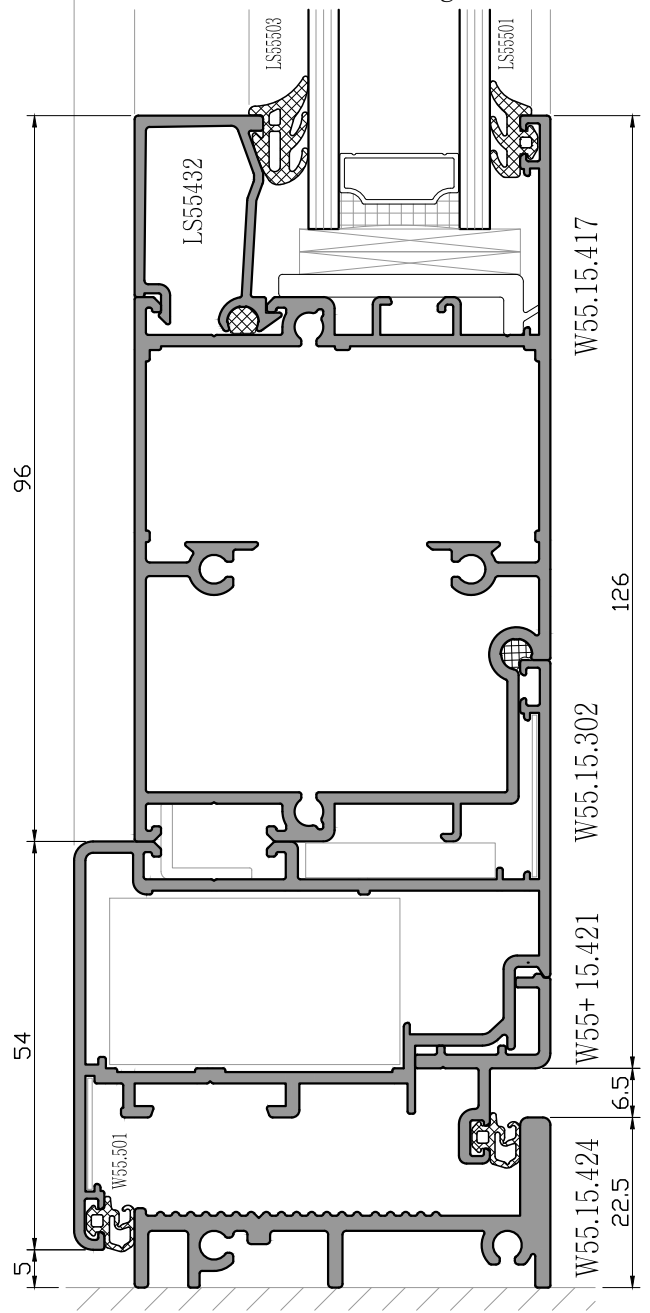
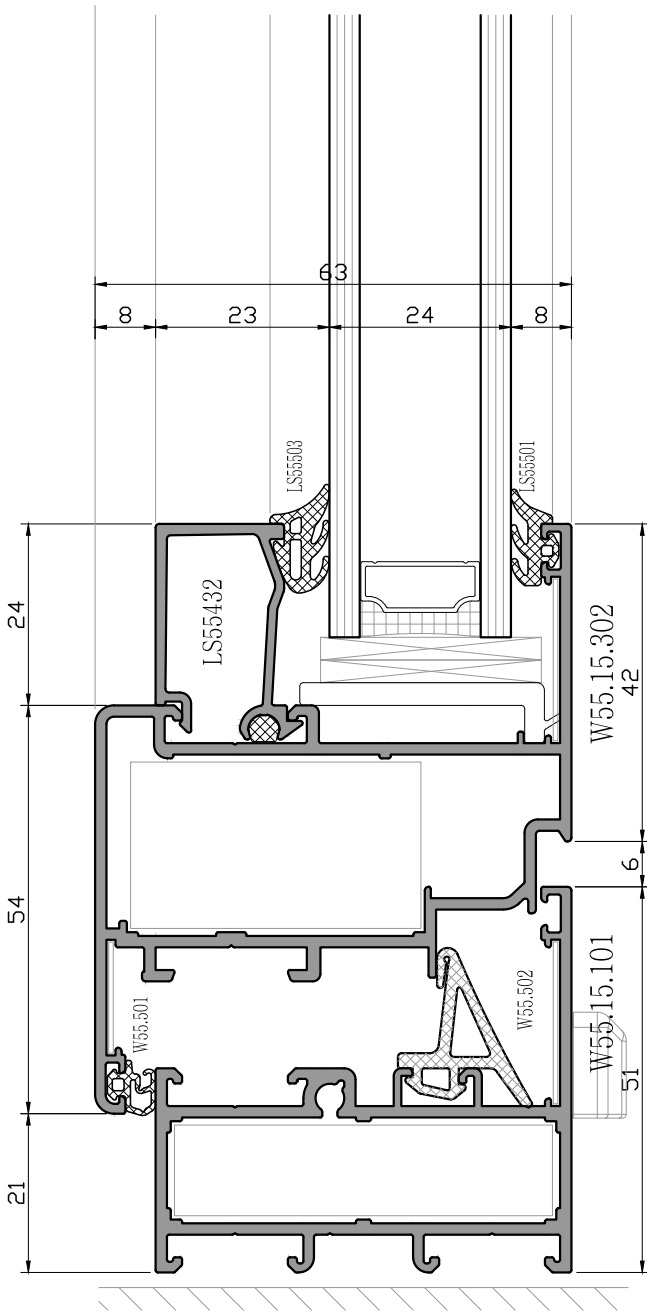
W 55

PENCERE VE KAPI SİSTEMİ WINDOW AND DOOR SYSTEMS

SİSTEM DETAYLARI SYSTEM DETAILS



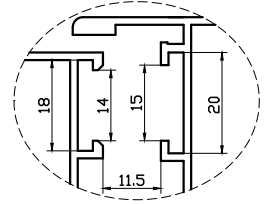
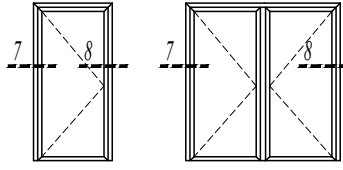
euro groove section 1



W 55

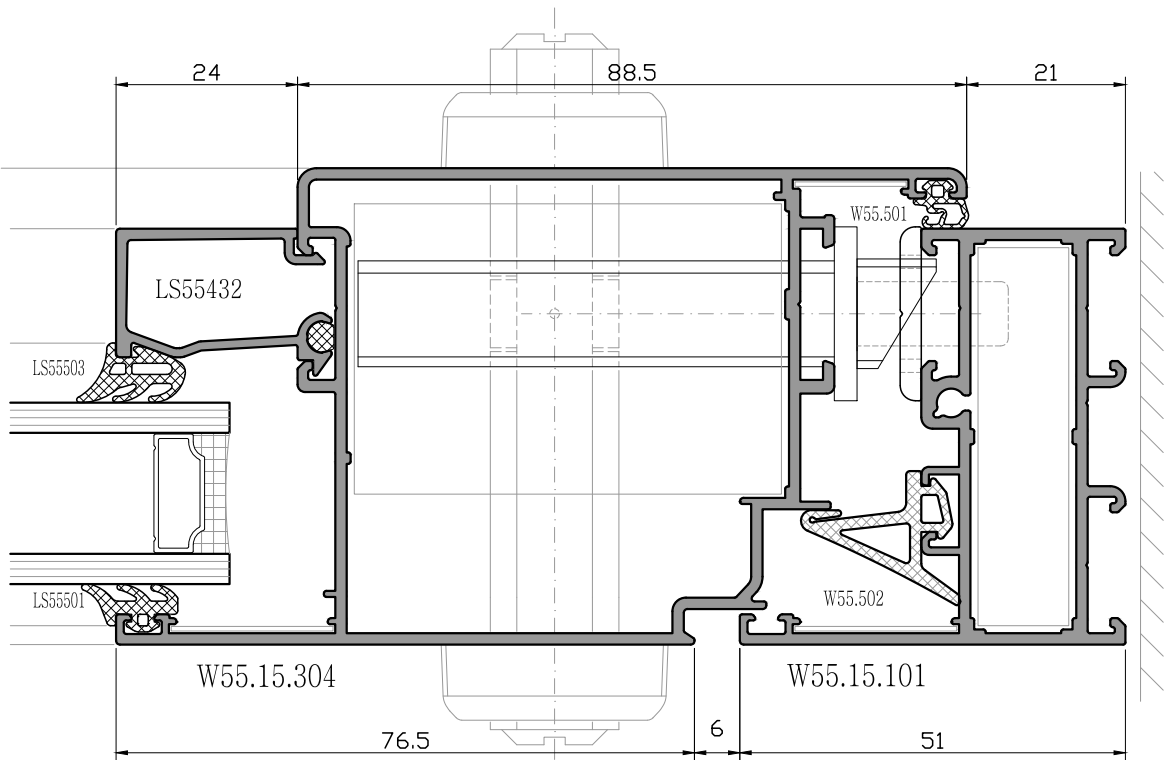
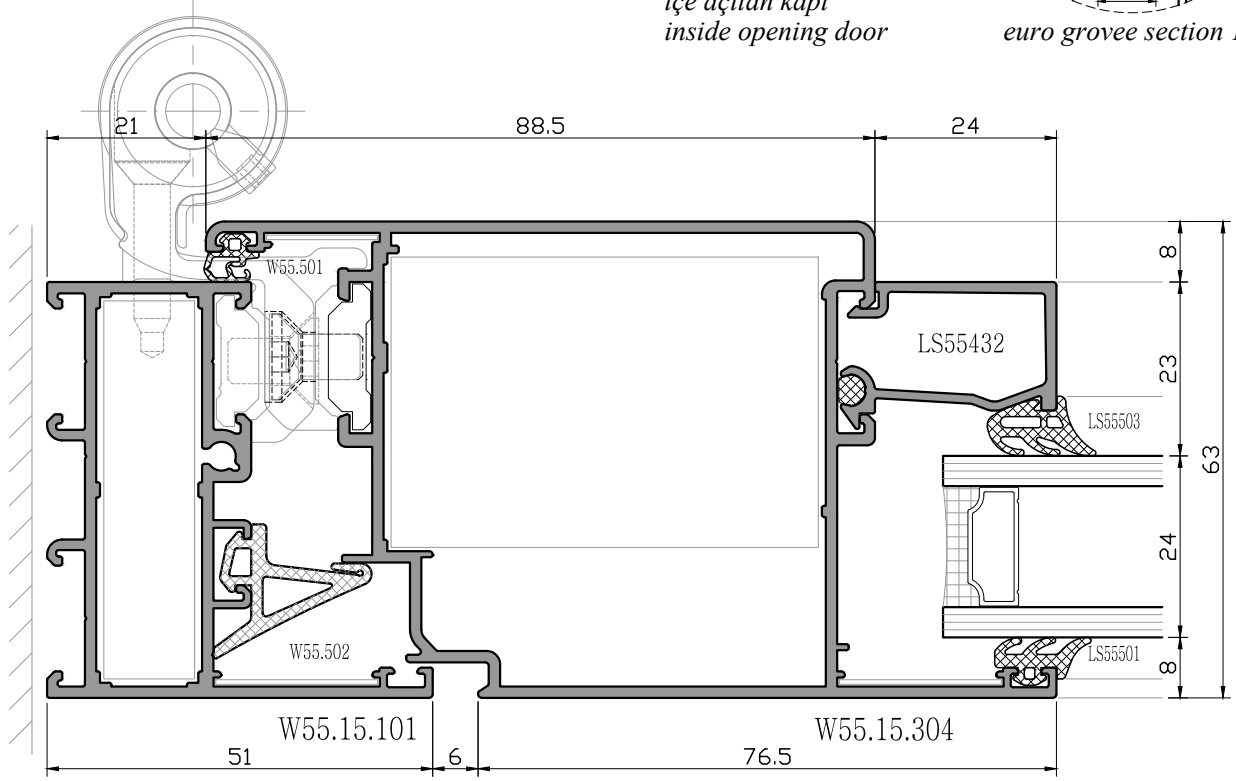
PENCERE VE KAPI SİSTEMİ WINDOW AND DOOR SYSTEMS

SİSTEM DETAYLARI SYSTEM DETAILS



içe açılan kapı
inside opening door

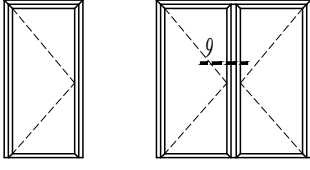
euro groove section 1



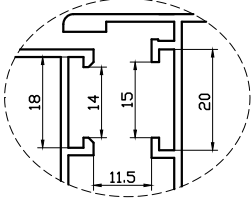
W 55

PENCERE VE KAPI SİSTEMİ
WINDOW AND DOOR SYSTEMS

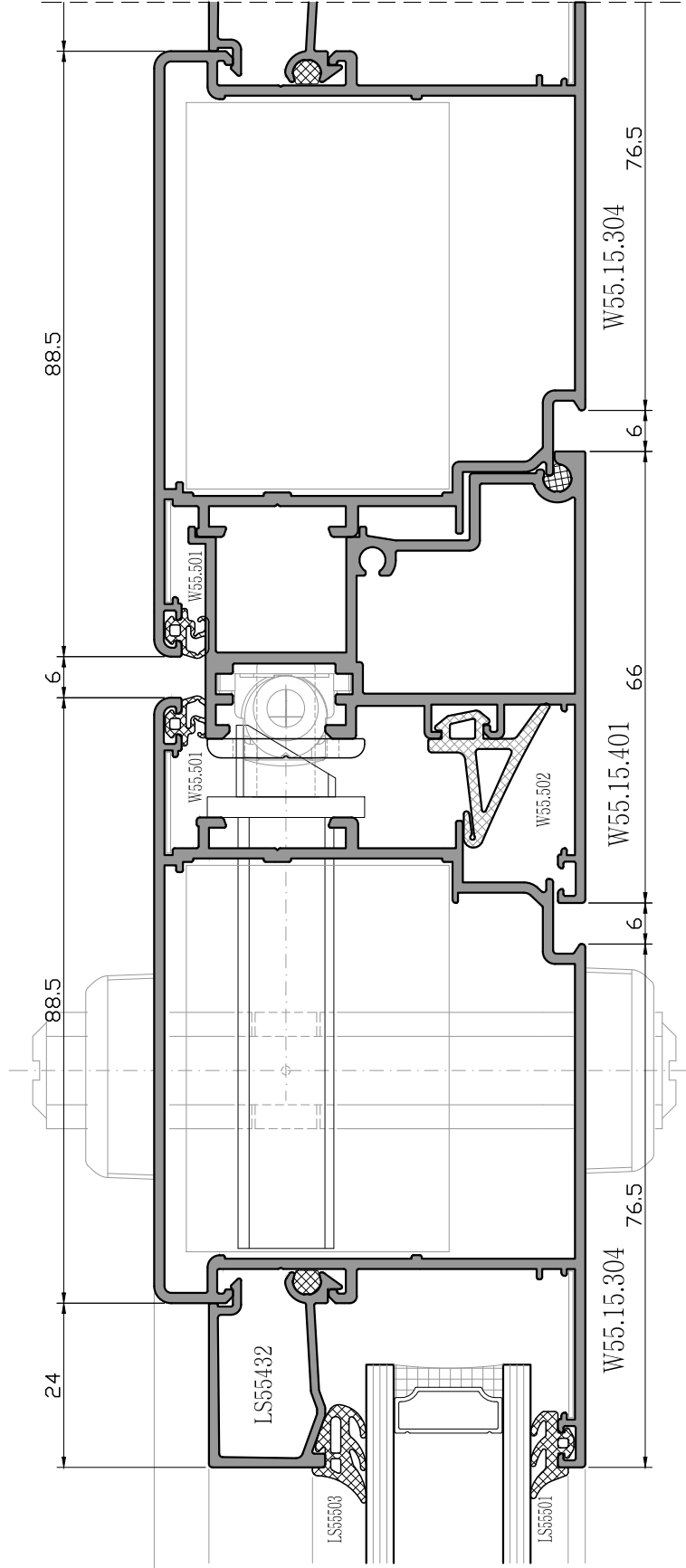
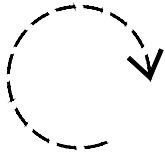
SİSTEM DETAYLARI
SYSTEM DETAILS



içe açılan kapı
inside opening door



euro groove section 1

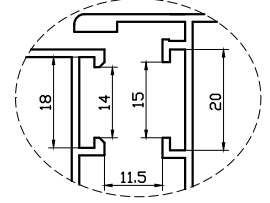
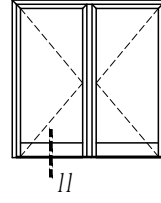
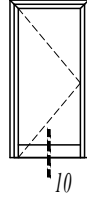


W 55

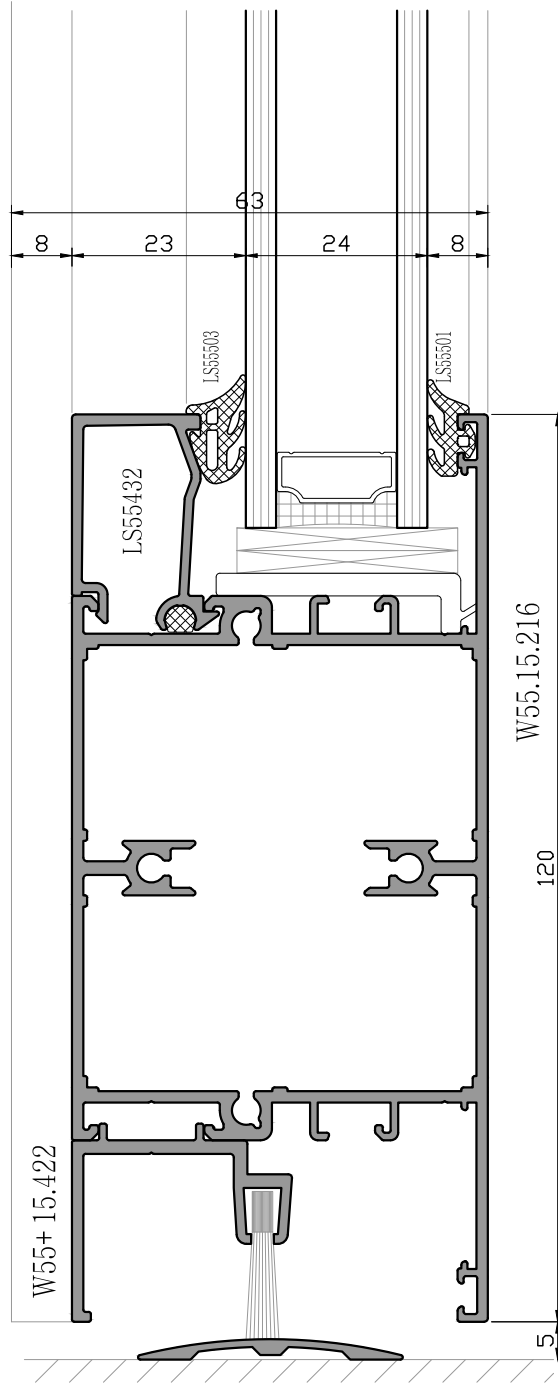
PENCERE VE KAPI SİSTEMİ WINDOW AND DOOR SYSTEMS

SİSTEM DETAYLARI SYSTEM DETAILS

içe açılan kapı
inside opening door



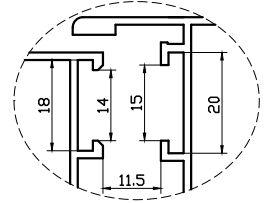
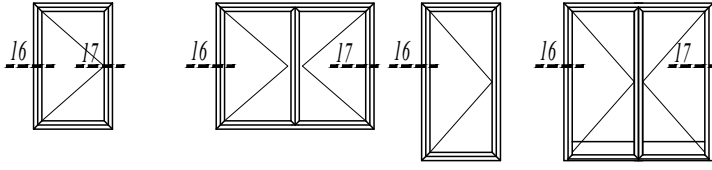
euro groove section 1



W 55

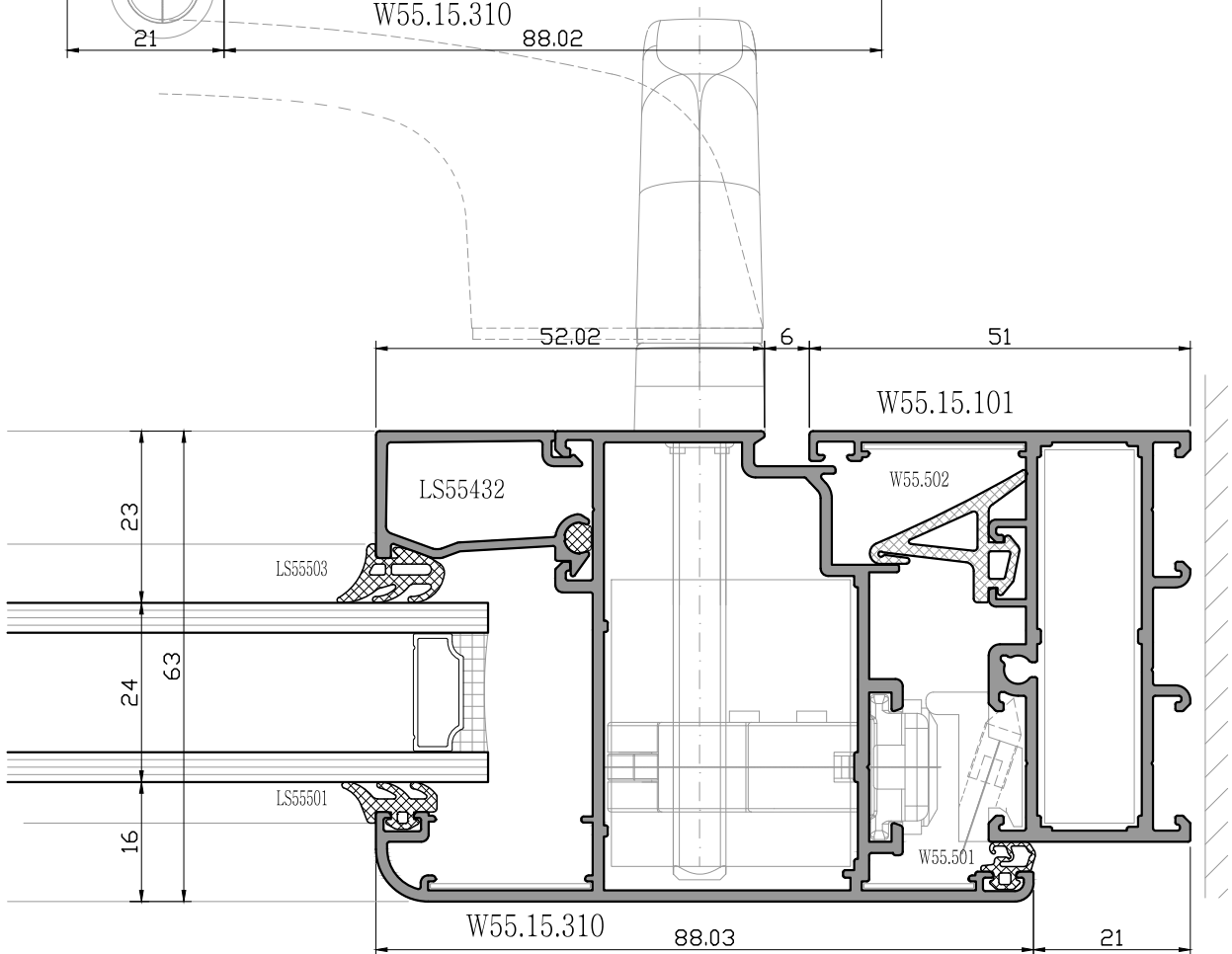
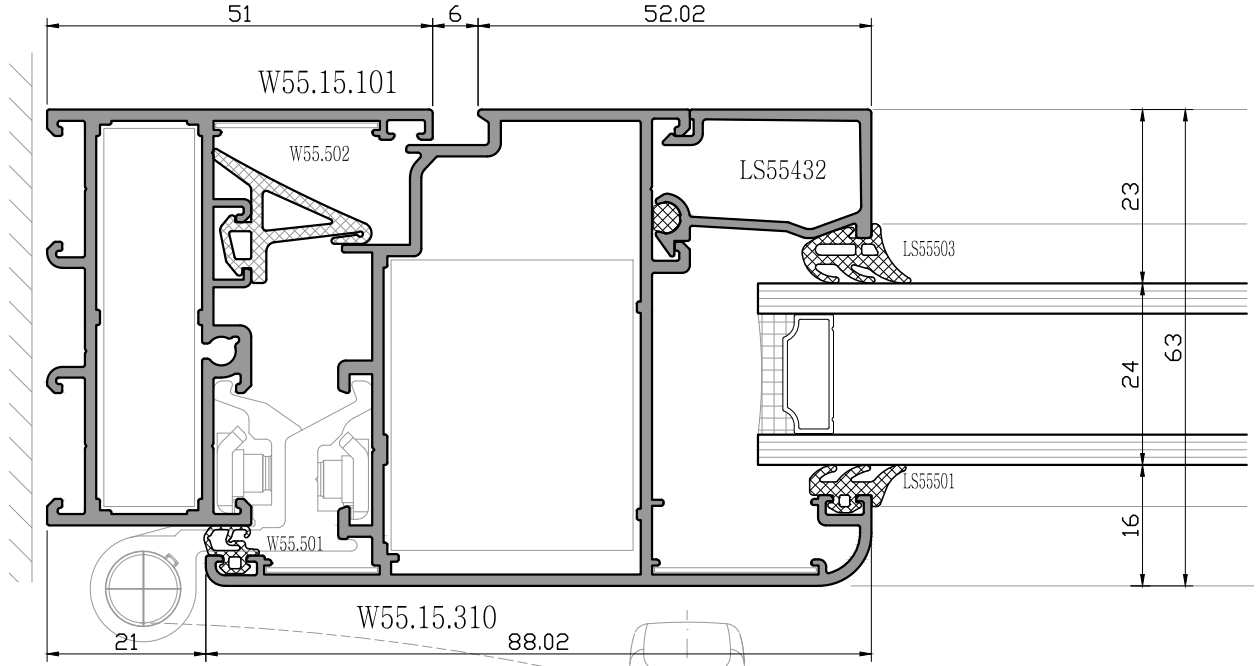
PENCERE VE KAPI SİSTEMİ WINDOW AND DOOR SYSTEMS

SİSTEM DETAYLARI SYSTEM DETAILS



*dışa açılan pencere
outward opening window*

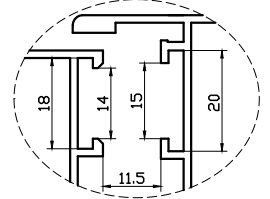
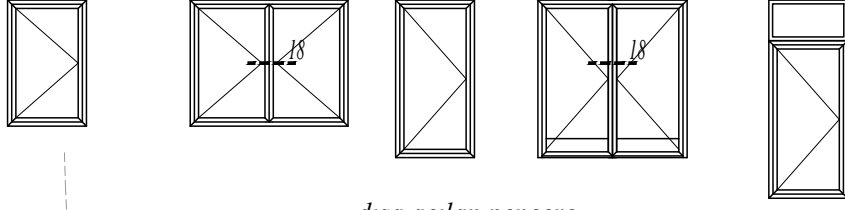
euro groove section 1



W 55

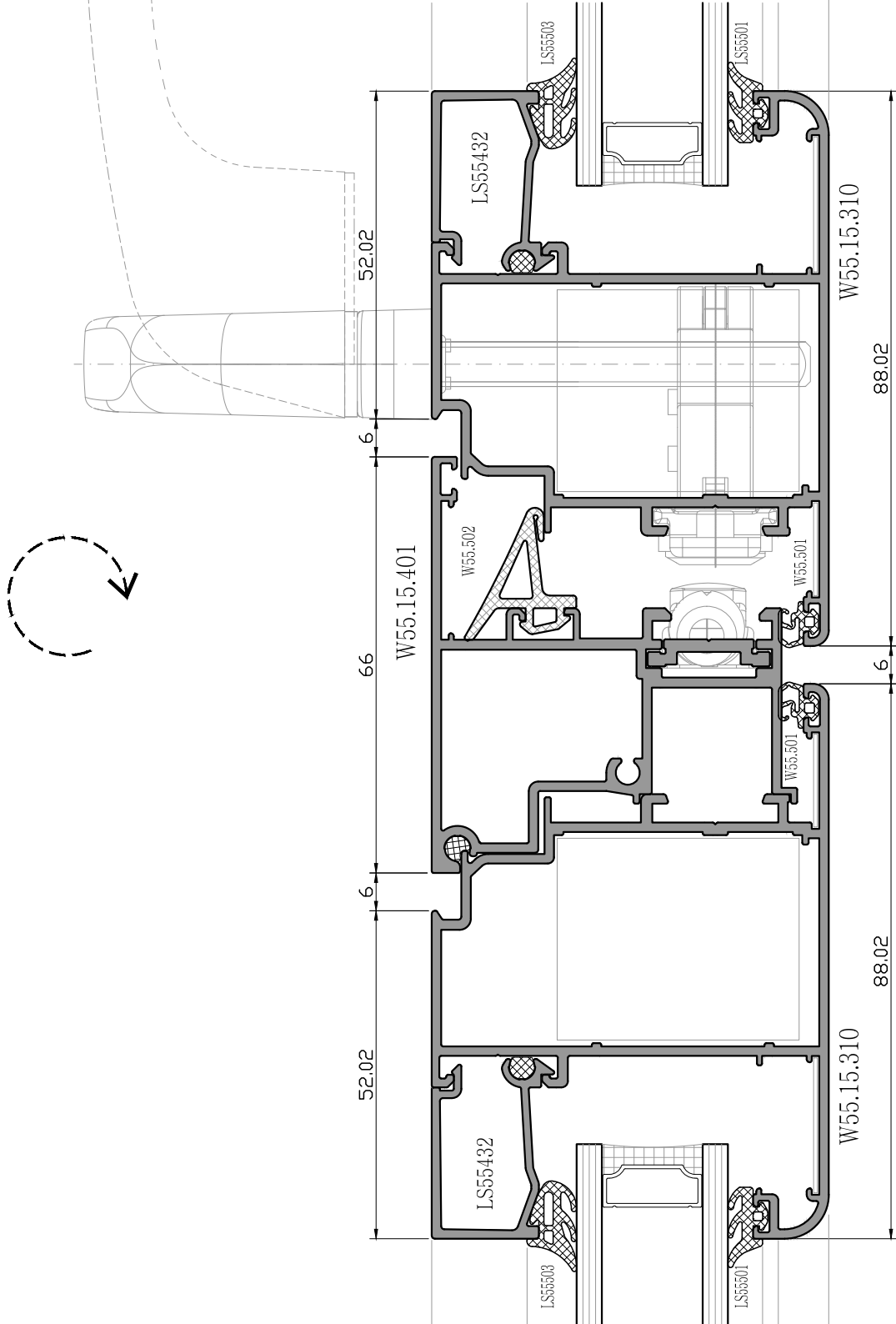
PENCERE VE KAPI SİSTEMİ WINDOW AND DOOR SYSTEMS

SİSTEM DETAYLARI SYSTEM DETAILS



dışa açılan pencere
outward opening window

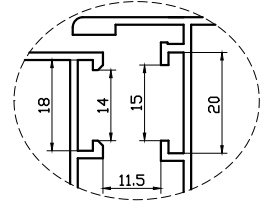
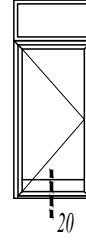
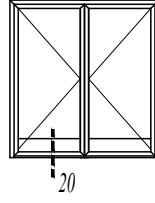
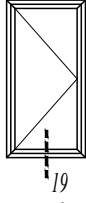
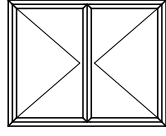
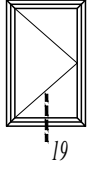
euro groove section 1



W 55

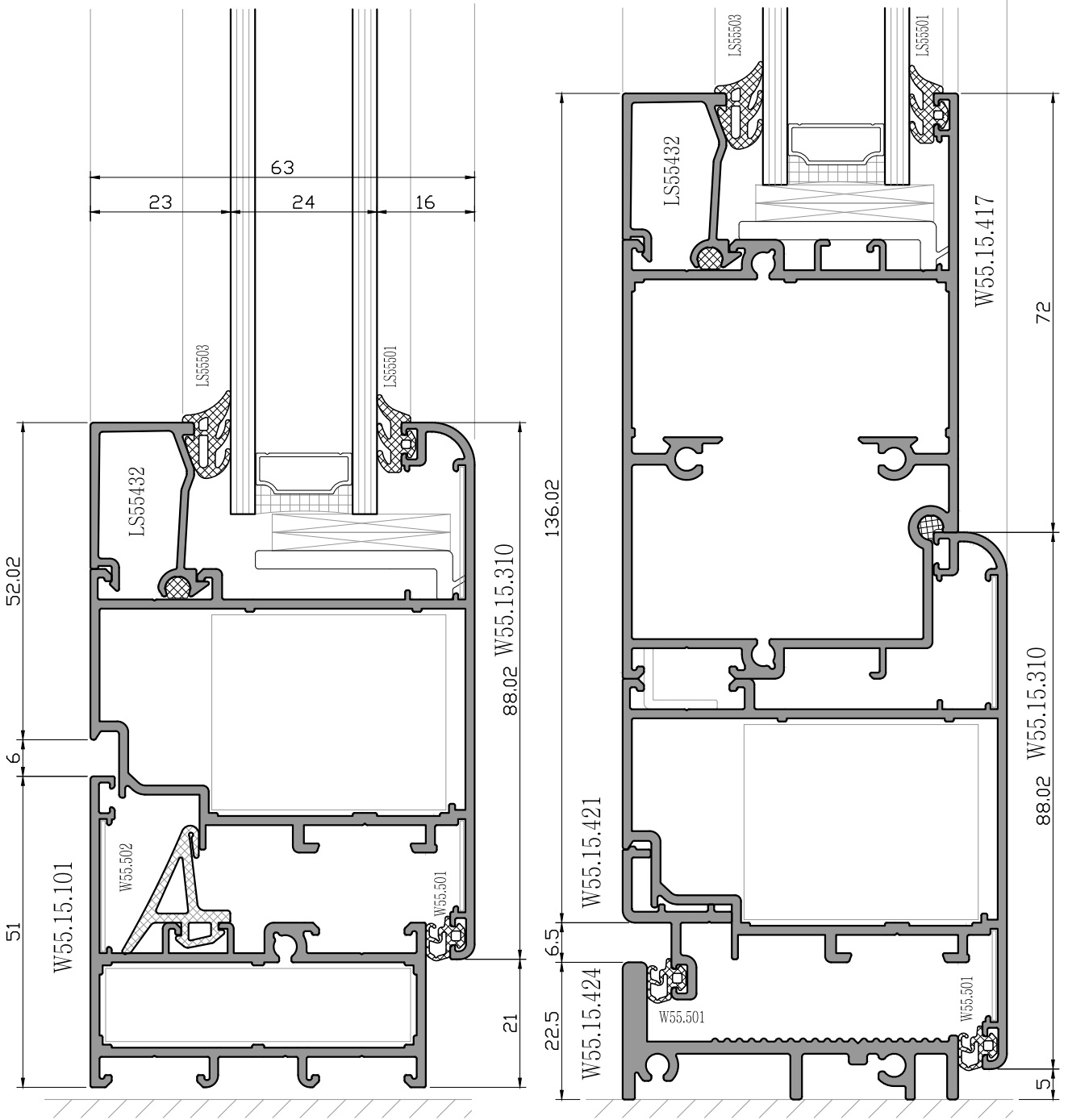
PENCERE VE KAPI SİSTEMİ WINDOW AND DOOR SYSTEMS

SİSTEM DETAYLARI SYSTEM DETAILS



dışa açılan pencere
outward opening window

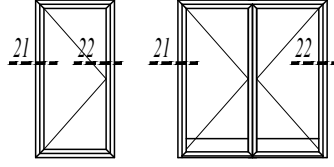
euro groove section I



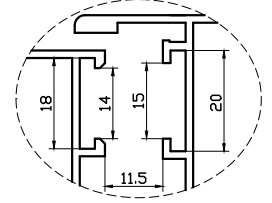
W 55

PENCERE VE KAPI SİSTEMİ WINDOW AND DOOR SYSTEMS

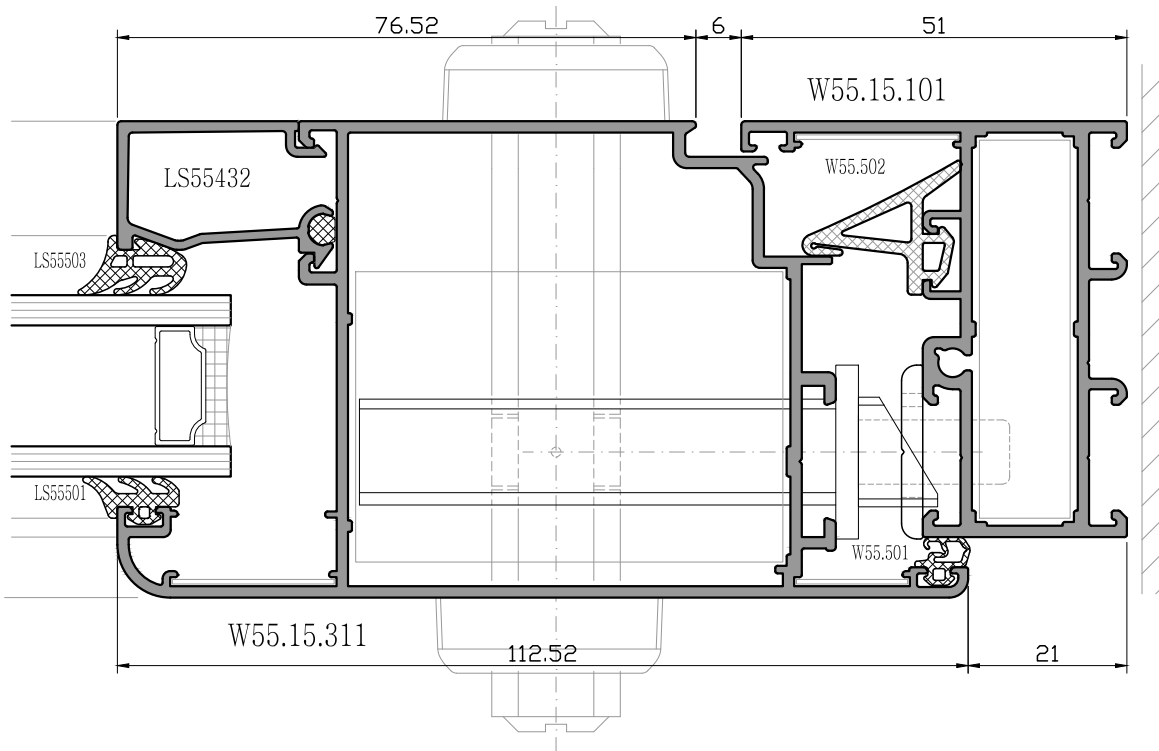
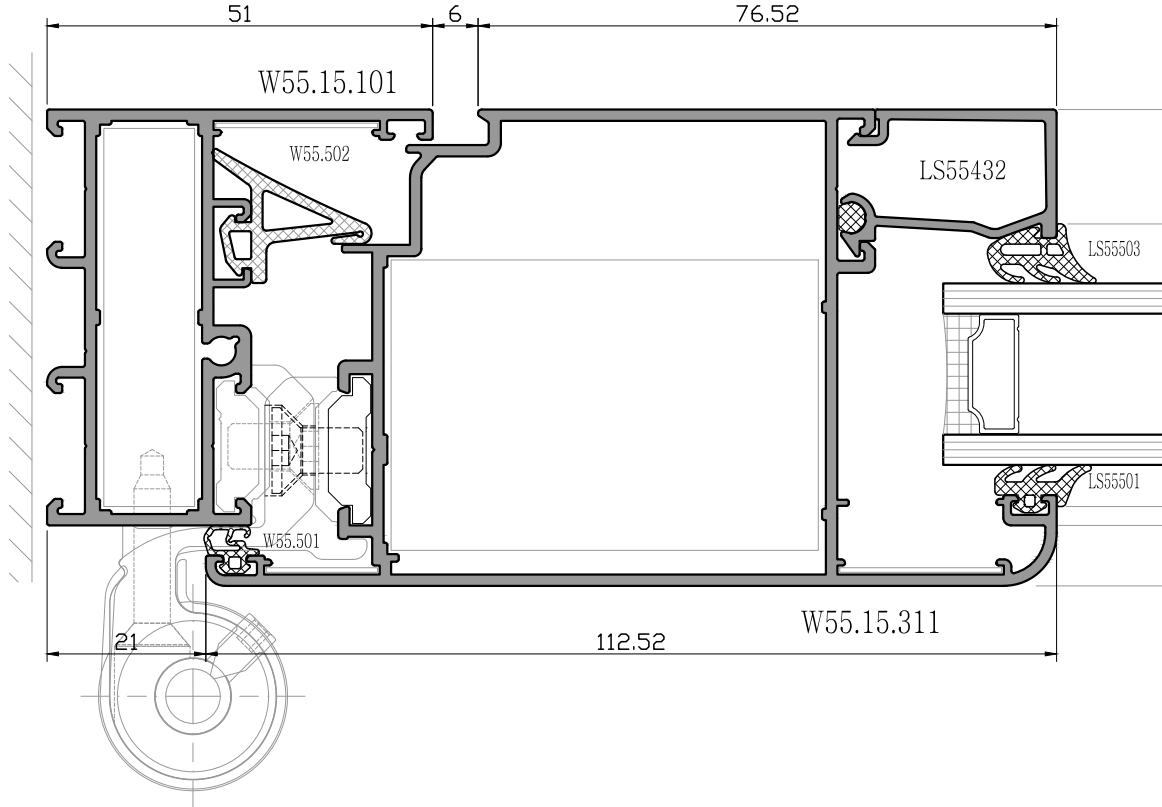
SİSTEM DETAYLARI SYSTEM DETAILS



dışa açılan pencere
outward opening window



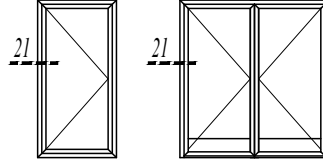
euro groove section 1



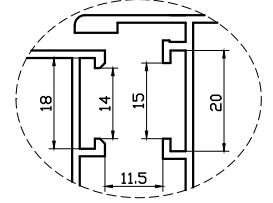
W 55

PENCERE VE KAPI SİSTEMİ WINDOW AND DOOR SYSTEMS

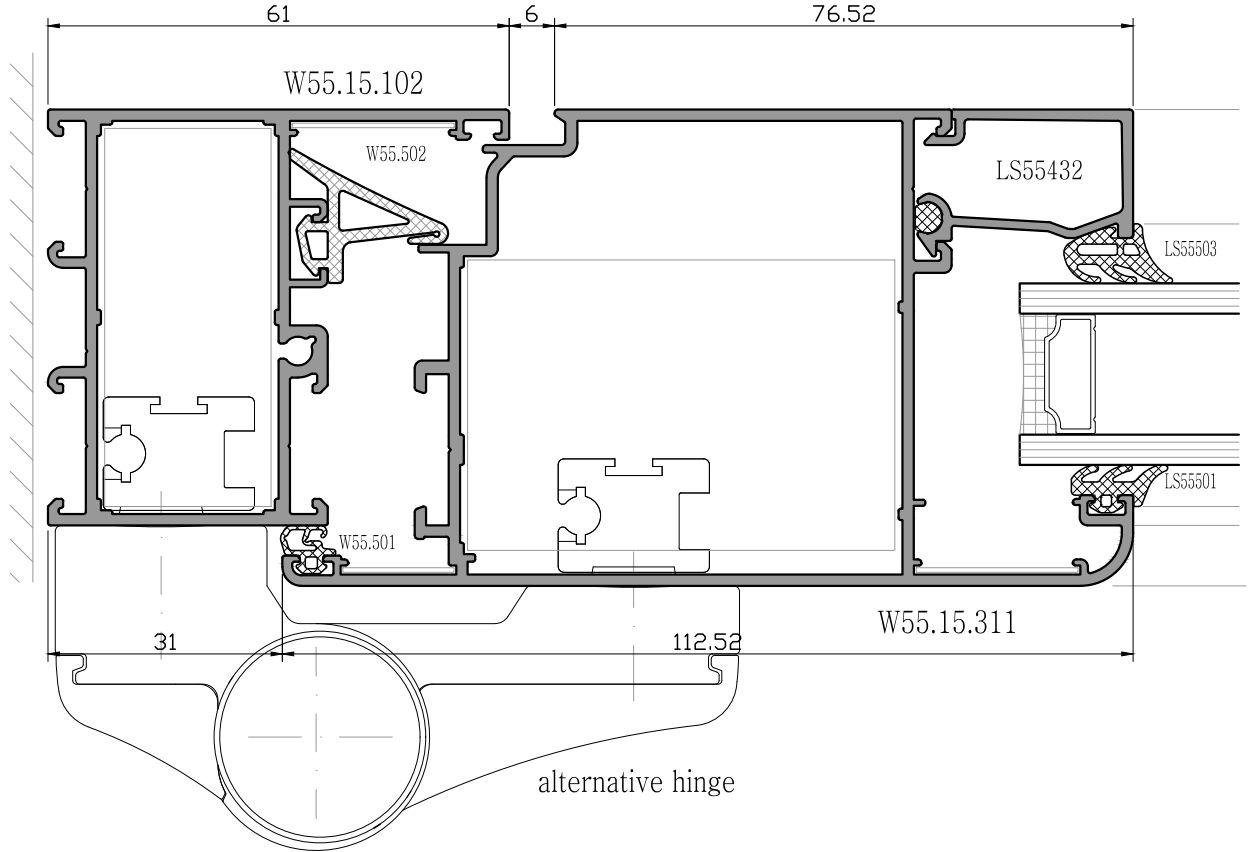
SİSTEM DETAYLARI SYSTEM DETAILS



*dışa açılan pencere
outward opening window*



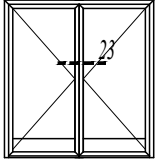
euro groove section 1



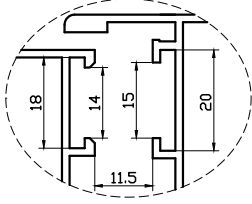
W 55

PENCERE VE KAPI SİSTEMİ WINDOW AND DOOR SYSTEMS

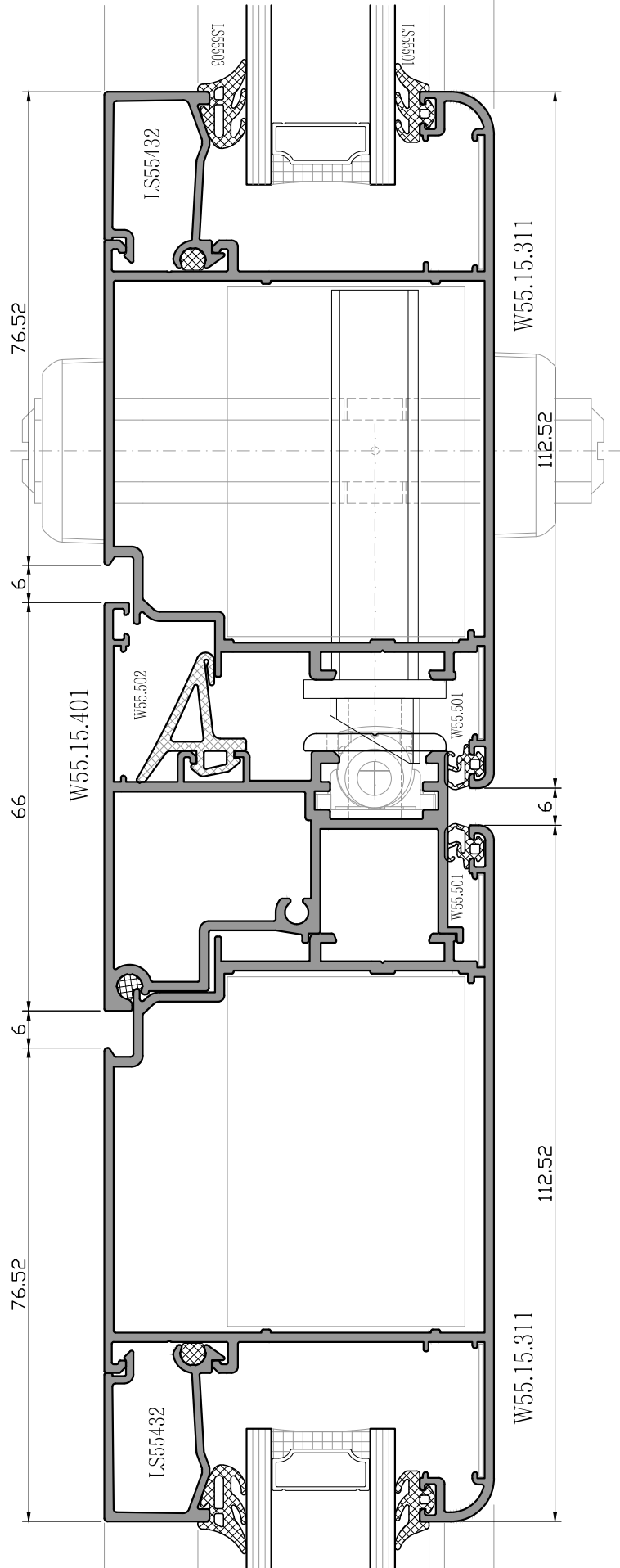
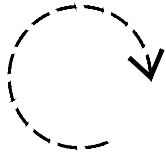
SİSTEM DETAYLARI SYSTEM DETAILS



*dışa açılan pencere
outward opening window*



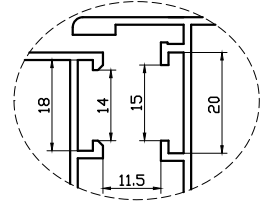
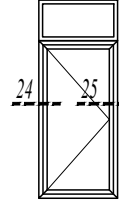
euro groove section 1



W 55

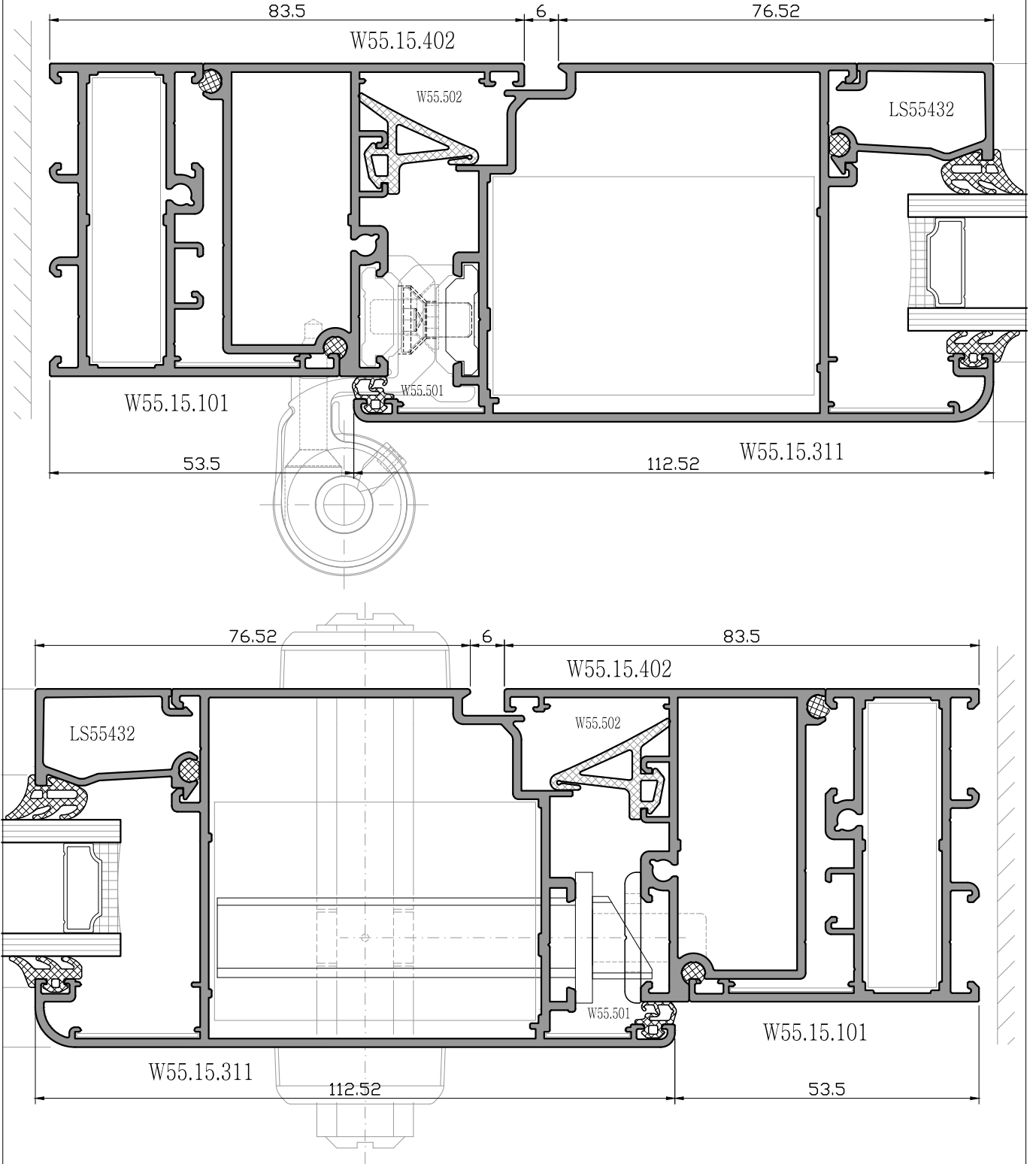
PENCERE VE KAPI SİSTEMİ WINDOW AND DOOR SYSTEMS

SİSTEM DETAYLARI SYSTEM DETAILS



*dışa açılan pencere
outward opening window*

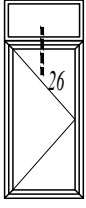
euro groove section 1



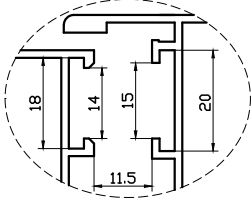
W 55

PENCERE VE KAPI SİSTEMİ WINDOW AND DOOR SYSTEMS

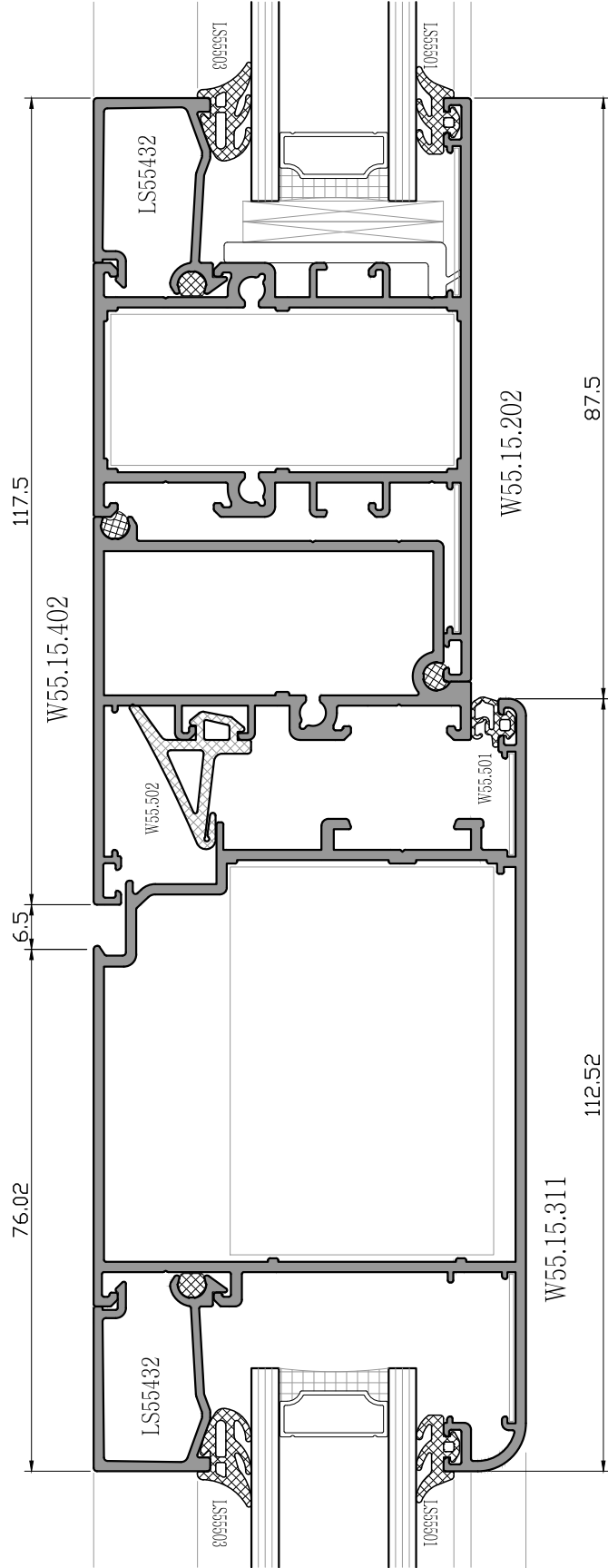
SİSTEM DETAYLARI SYSTEM DETAILS



*dışa açılan pencere
outward opening window*



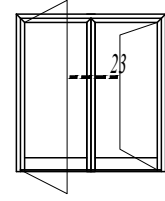
euro groove section 1



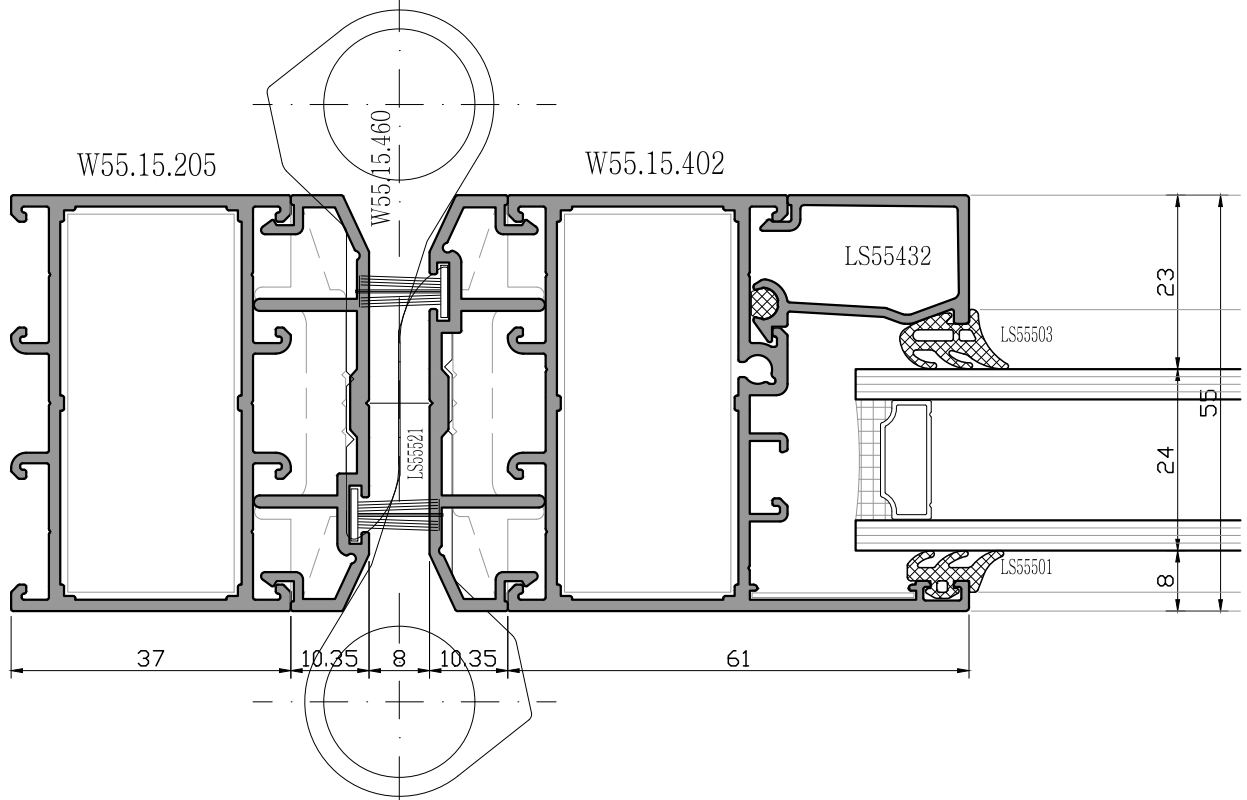
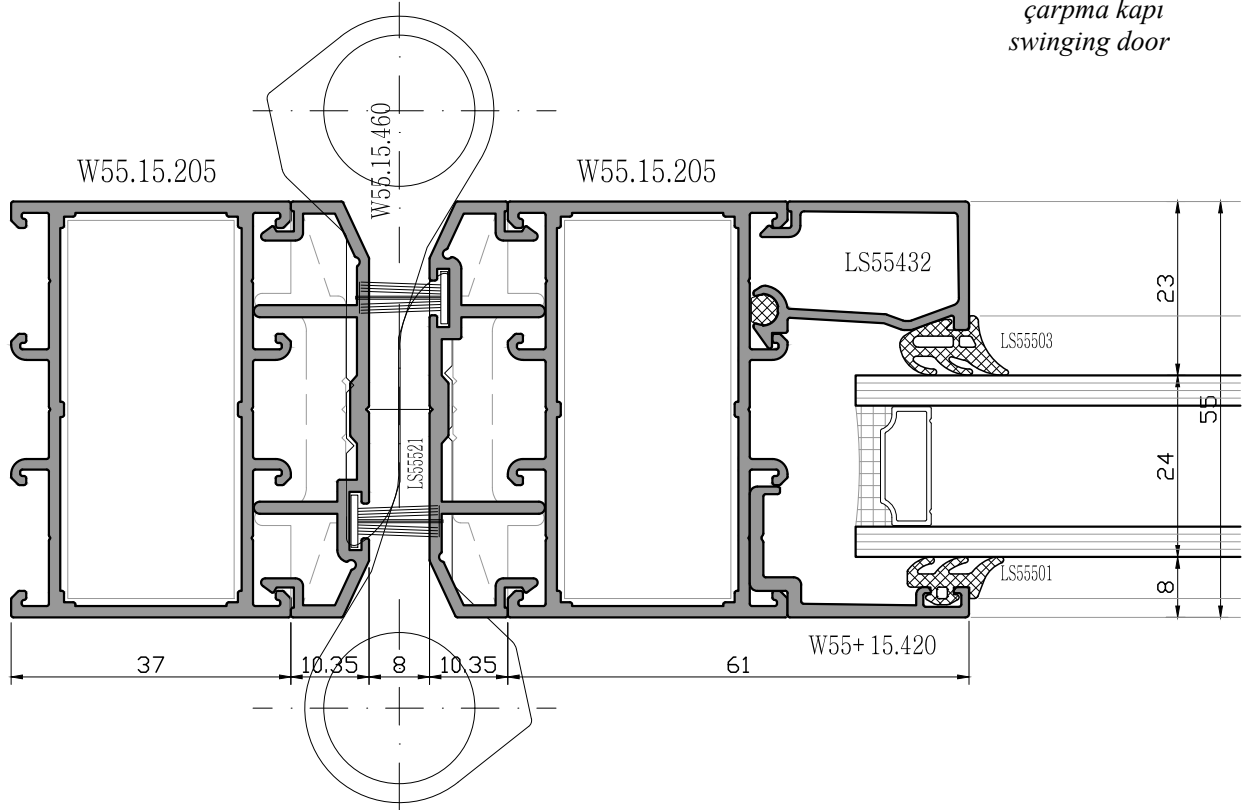
W 55

PENCERE VE KAPI SİSTEMİ
WINDOW AND DOOR SYSTEMS

SİSTEM DETAYLARI
SYSTEM DETAILS



çarpma kapı
swinging door

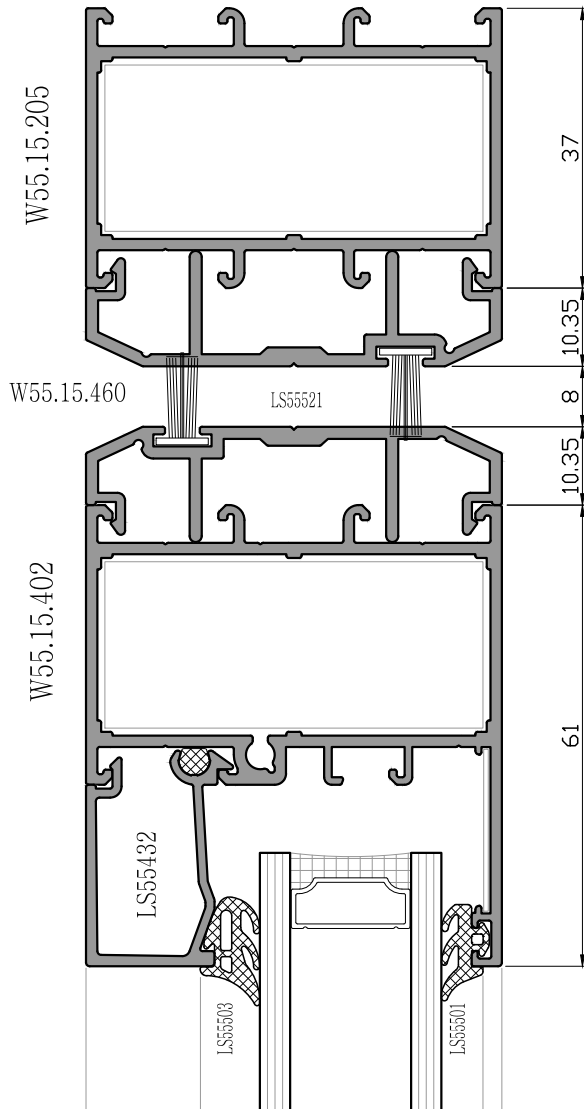
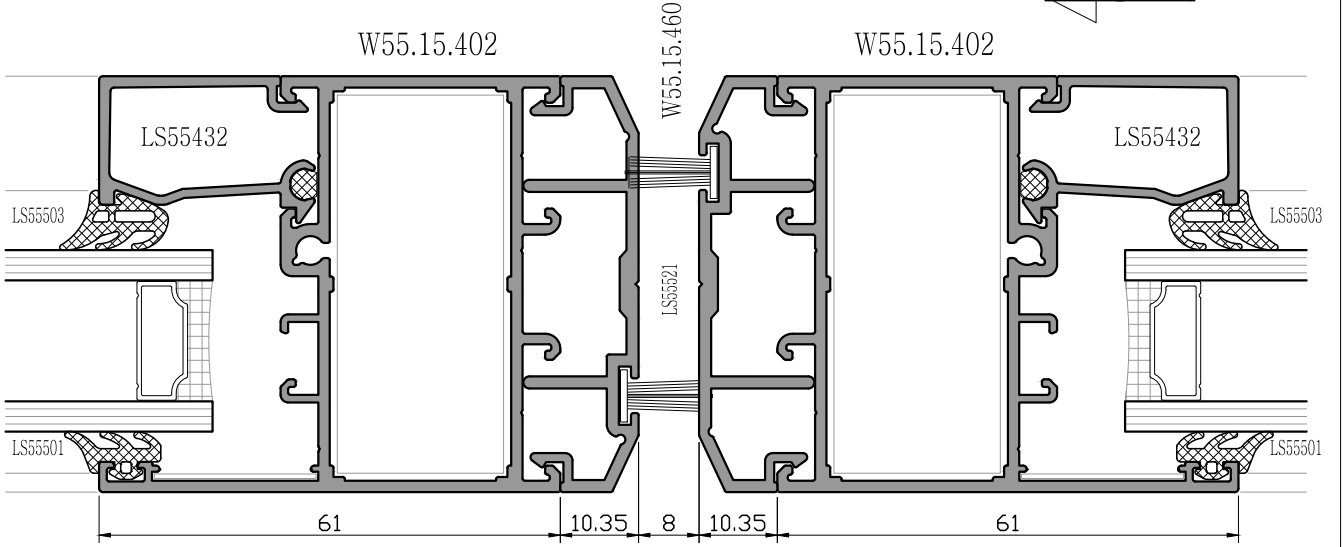
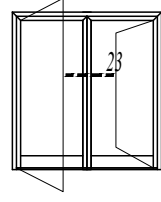


W 55

PENCERE VE KAPI SİSTEMİ WINDOW AND DOOR SYSTEMS

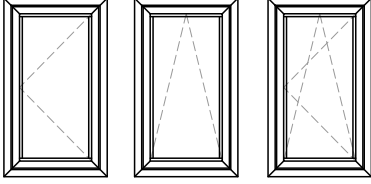
SİSTEM DETAYLARI SYSTEM DETAILS

çarpma kapı
swinging door

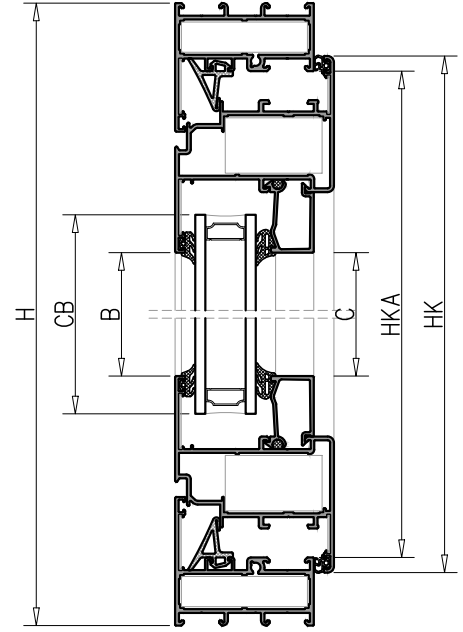
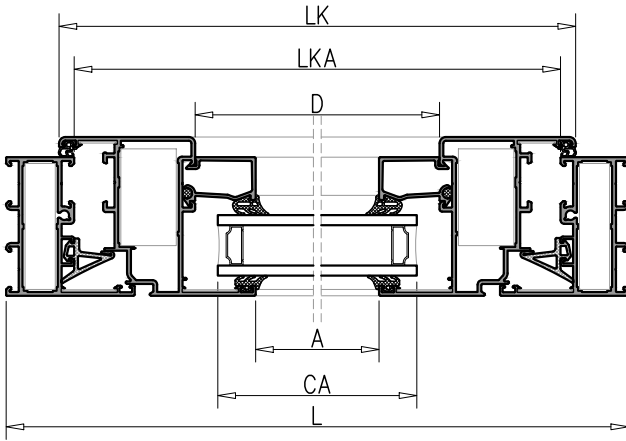


Normal / Vasistas / Çift açılım pencere

Normal / Tilt / Tilt & Turn window

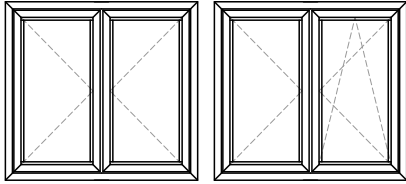


$$\begin{aligned} LK &= LKA + 12 \\ HK &= HKA + 12 \\ D &= A + 48 \\ C &= B \\ CA &= A + 30 \\ CB &= B + 30 \end{aligned}$$



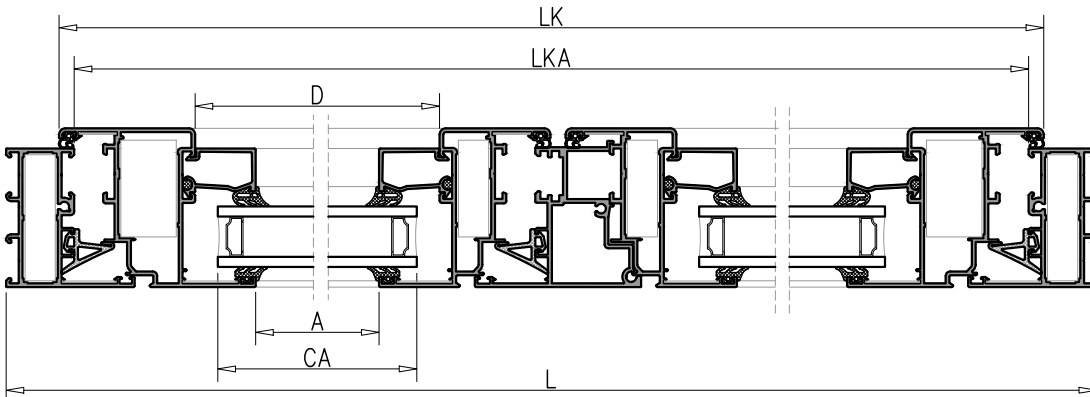
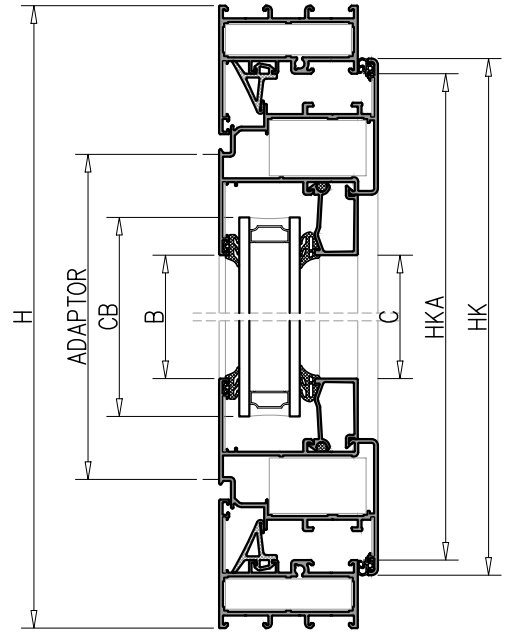
Normal / Çift açılım pencere

Normal / Tilt & Turn window



$$\begin{aligned} LK &= (LKA/2) + 3 \\ HK &= HKA + 12 \\ D &= A + 48 \\ C &= B \\ CA &= A + 30 \\ CB &= B + 30 \\ ADAPTOR &= HKA - 64 \end{aligned}$$

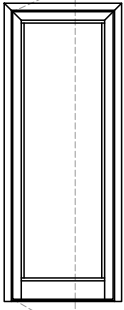
- | | |
|-----|----------------------|
| L | dograma eni |
| H | dograma boyu |
| LK | kanat yatay ölçüsü |
| HK | kanat dikey ölçüsü |
| LKA | kasa yatay ara ölçü |
| HKA | kasa dikey ara ölçü |
| A | kanat yatay ara ölçü |
| B | kanat dikey ara ölçü |
| D | çita yatay ölçü |
| C | çita dikey ölçü |
| CA | cam yatay ölçüsü |
| CB | cam dikey ölçüsü |



W 55 PENCERE VE KAPI SİSTEMİ WINDOW AND DOOR SYSTEMS

KESİM-MONTAJ ÇİZİMLERİ
CUTTING-ASSEMBLY DRAWING

İçe açılan kapı
Inside opening door



- L dograma eni
- H dograma boyu
- LK kanat yatay ölçüsü
- HK kanat düşey ölçüsü
- LKA kasa yatay ara ölçü
- HKA kasa düşey ara ölçü
- A kanat yatay ara ölçü
- B kanat düşey ara ölçü
- D çita yatay ölçü
- C çita düşey ölçü
- CA cam yatay ölçüsü
- CB cam düşey ölçüsü

$$LK = LKA + 12$$

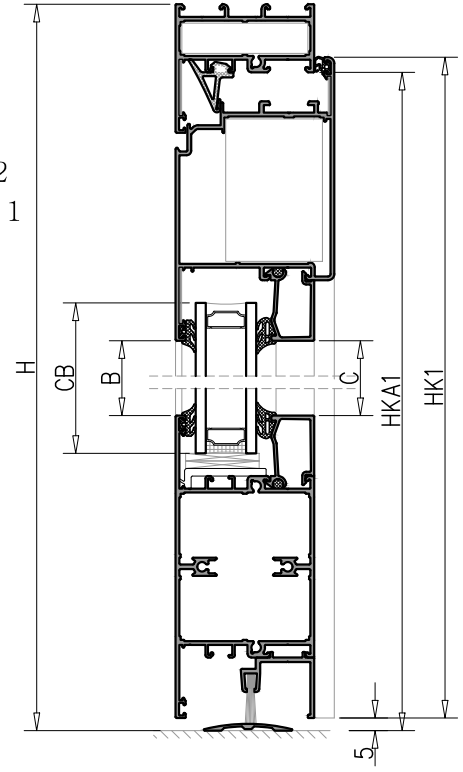
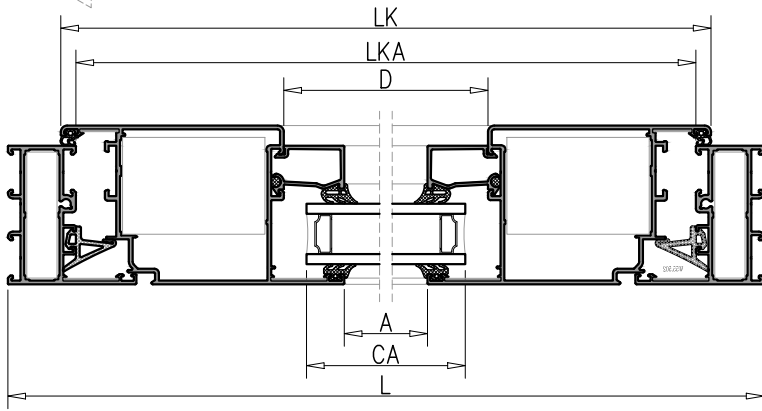
$$HK1 = HKA1 + 1$$

$$D = A + 48$$

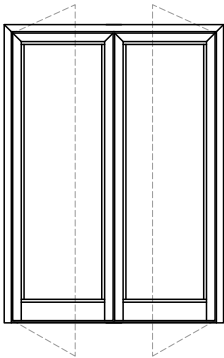
$$C = B$$

$$CA = A + 30$$

$$CB = B + 30$$



Çift kanat içe açılan kapı
Double vent inside opening door



$$LK = (LKA/2) + 3$$

$$HK1 = HKA1 + 1$$

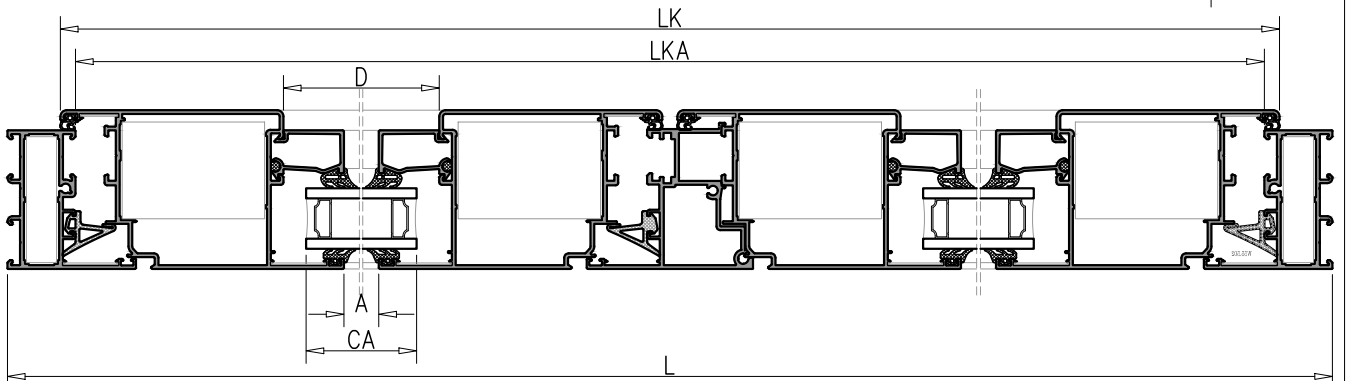
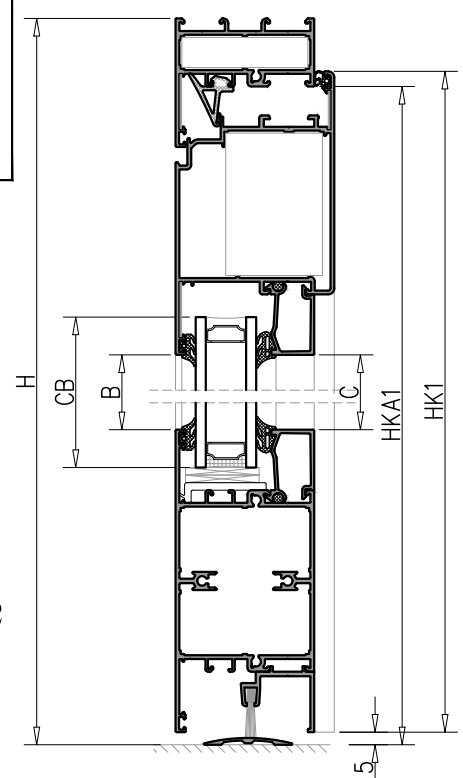
$$D = A + 48$$

$$C = B$$

$$CA = A + 30$$

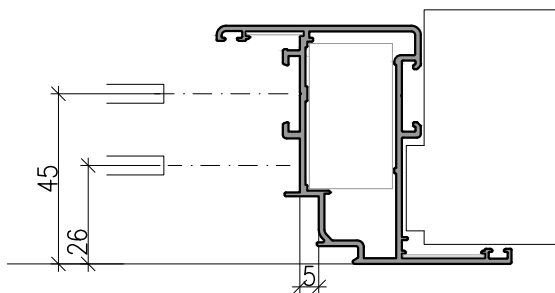
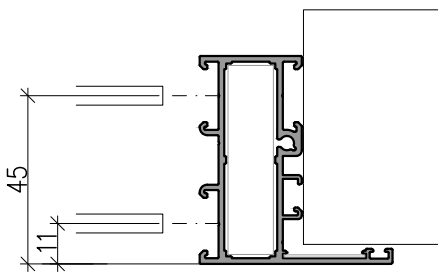
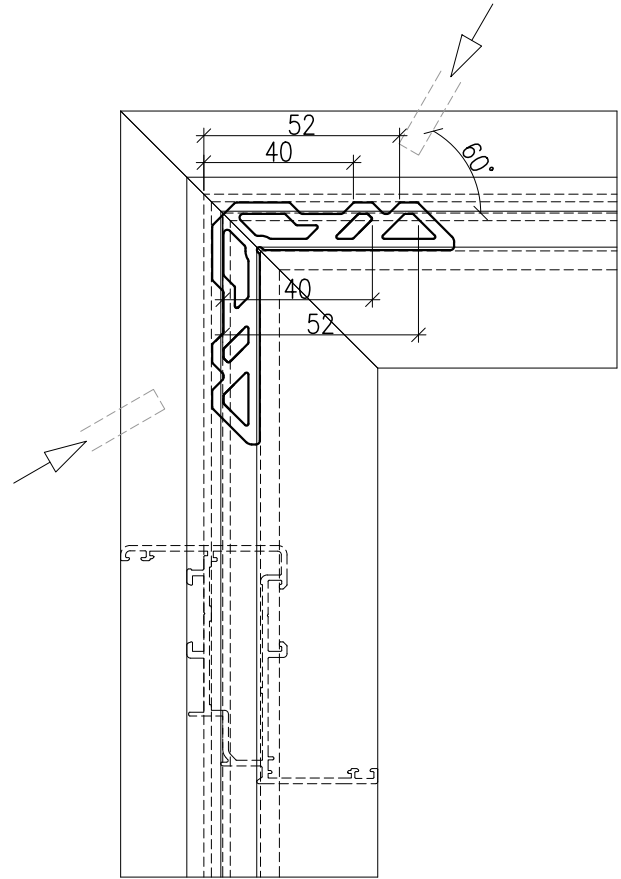
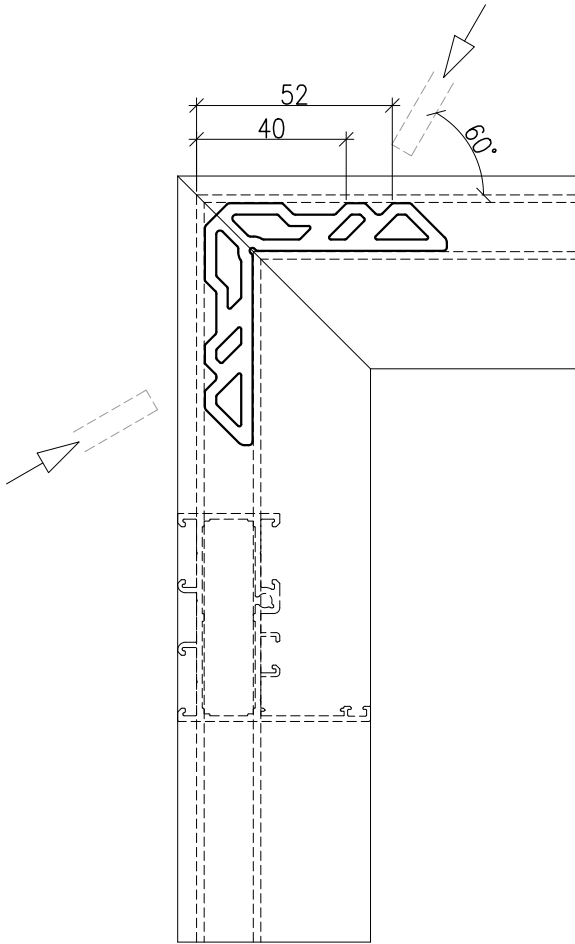
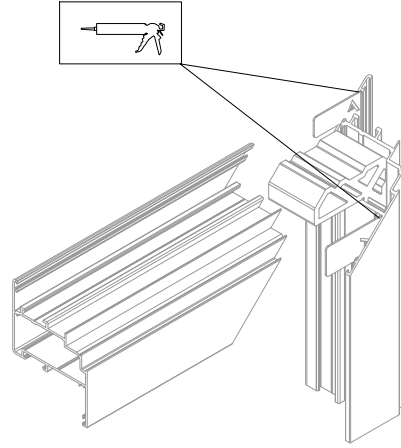
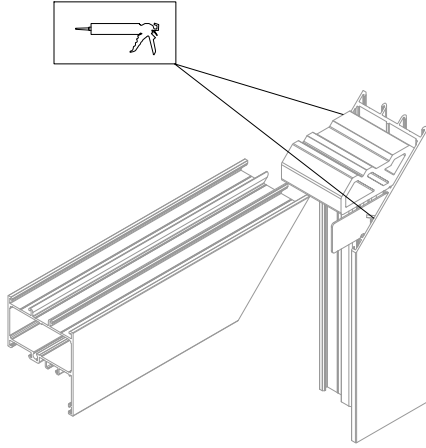
$$CB = B + 30$$

$$ADAPTOR = HKA2 - 62$$



W 55 PENCERE VE KAPI SİSTEMİ WINDOW AND DOOR SYSTEMS

KESİM-MONTAJ ÇİZİMLERİ
CUTTING-ASSEMBLY DRAWING



- | | | |
|------------|------------|------------|
| W55.15.101 | W55.15.201 | W55.15.204 |
| W55.15.102 | W55.15.202 | W55.15.205 |
| W55.15.103 | W55.15.203 | |

- W55.15.301
- W55.15.302
- W55.15.303
- W55.15.304
- W55.15.310
- W55.15.311

