



## Kompozit Panel Profilleri *Composite Panel Profiles*



- 01 / 05 PROFİL VE FİTİLLER
- 06 / 09 PROFİL KESİT DETAYLARI
- 10 / 16 SİSTEM DETAYLARI



ALUMINANCE alüminyum kompozit panel, 2 alüminyum levha (0.5 mm) arasına yerleştirilmiş polietilen (3 mm) tabakadan oluşan bir yapı malzemesidir. Dış yüzeyi PVDF esaslı değişik renklerle boyanmaktadır. PVDF boya UV ışınları ve doğal şartlara karşı 20 yıl garantilidir. Taşıma depolama ve uygulama aşamasında renkli yüzeyin zarar görmemesi için koruyucu (çıkartılabilen) bir folyo ile kaplı olan ve modern mimari yapılarda sıkça tercih edilen bir kaplama malzemesidir.

ALUMINANCE alüminyum kompozit panellerin uygulamalarında renk kartelamızda yer alan temel renkler standart olarak mevcuttur. Bunların yanı sıra RAL renklerinde bulunan özel renk ve ölçülerde kompozit panel üretimi de mümkündür. Granit ve ahşap deseni gibi özel seçenekler bunlar arasında bulunmaktadır.

Yukarıda belirtilen şartlarda B2 normlarında üretilen ALUMINANCE alüminyum kompozit panel, ALUMINANCE-FR olarak B1 normlarında da üretilmektedir. B1 normlarında alev almayan ve yangına destek vermeyen kompozit panel üretimi müşteri taleplerine göre yapılmaktadır.

#### **ASKILI KOMPOZİT UYGULAMA SİSTEMİ**

Alüminyum kompozit panel kaplamalarında, çelik konstrüksüyon kullanılmadan uygulanacak bu sistemde, sadece düşeyde bulunan ana taşıyıcı alüminyum profillere paneller asılarak kolay ve hızlı montaj olanağı sağlayan sistem.

*ALUMINANCE Aluminum Composite Panel is a construction material that consists of polyethylene (3mm) bonded between two aluminum sheets(0.5mm). Aluminum sheets can be coated with PVDF paint. PVDF paint is guaranteed for 20 years against UV lights and climate conditions. Aluminum Composite Panels are frequently used for external cladding of buildings (building facades), for insulation and for signage. ACP is coated with a protective (removable) foil in order not to damage the colorful surface during transportation, storage and application.*

*Basic colors in our color cartela are available as standard in the applications of ALUMINANCE aluminum composite panels. Besides, it is also possible to manufacture composite panel in the special colors and dimensions in RAL colors. Special options such as granite and wooden design are available among them.*

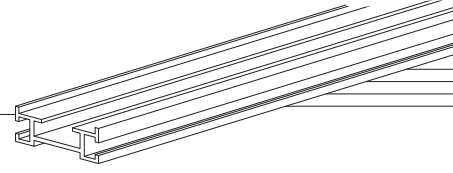
*ALUMINANCE aluminum composite panel, which is manufactured in B2 norms in the above mentioned conditions, is also manufactured in B1 norms as ALUMINANCE – FR. Noncombustible and fire resistive composite panel in B1 norms are produced upon customer demands.*

#### **SUSPENDED COMPOSITE PANEL APPLICATION SYSTEM**

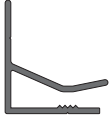



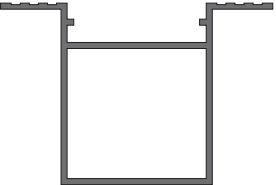
*Without using steel construction, the panels suspended to the main carrier profiles only in vertical position allows easy and quick assembly.*

# KOMPOZİT PANEL PROFİLLERİ

## COMPOSITE PANEL PROFILES

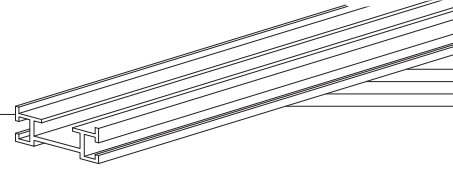


PROFİL ŞEKLİ DRAWING	PROFİL NO PROFILE NO	TANIMI DESCRIPTION	TEORİK AĞIRLIK THEORETICAL WEIGHT ( kg/mt )	SAYFA NUMARASI PAGE NUMBER	STATİK DEĞER STATICS	
					Jxx ( cm <sup>4</sup> )	Jyy ( cm <sup>4</sup> )
	5401	KOMPOZİT KASA COMPOSITE MULLION	0,815	6		
	5411	KOMPOZİT KASET (4 mm) VENT PROFILE FOR STRUCTURAL COMPOSITE (4 mm)	0,270	6		
	5412	KOMPOZİT KASET (6 mm) VENT PROFILE FOR STRUCTURAL COMPOSITE (6 mm)	0,340	6		
	5242	KOMPOZİT KASET VENT PROFILE FOR STRUCTURAL COMPOSITE	0415	6		
	5424	KOMPOZİT LEVHA DÖNÜŞ PROFİLİ COMPOSITE PLATE RETURN	0,365	6		



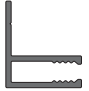

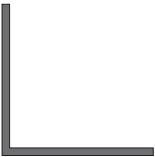
PROFİL ŞEKLİ DRAWING	PROFİL NO PROFILE NO	TANIMI DESCRIPTION	TEORİK AĞIRLIK THEORETICAL WEIGHT ( kg/mt )	SAYFA NUMARASI PAGE NUMBER	STATİK DEĞER STATICS	
					Jxx ( cm <sup>4</sup> )	Jyy ( cm <sup>4</sup> )
	5425	KOMPOZİT LEVHA DÖNÜŞ PROFİLİ COMPOSITE PLATE RETURN	0,335	6		
	5426	KOMPOZİT LEVHA DÖNÜŞ PROFİLİ COMPOSITE PLATE RETURN	0,490	7		
	5241	KOMPOZİT KASET DUVAR BİRLEŞİM PROFİLİ CASSETTE WALL JOINT PROFILE	0,635	7		
	4720	KOMPOZİT BAĞLANTI PROFİLİ COMPOSITE PANEL CONNECTION PROFILE	0,500	7		
	3452	KOMPOZİT KASA COMPOSITE PANEL FRAME PROFILE	1,365	7		

# KOMPOZİT PANEL PROFİLLERİ

COMPOSITE PANEL PROFILES

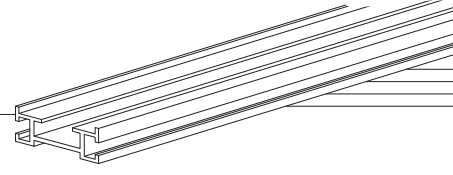


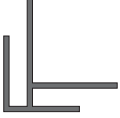



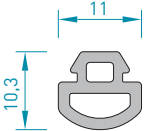
PROFİL ŞEKLİ DRAWING	PROFİL NO PROFILE NO	TANIMI DESCRIPTION	TEORİK AĞIRLIK THEORETICAL WEIGHT ( kg/mt )	SAYFA NUMARASI PAGE NUMBER	STATİK DEĞER STATICS	
					Jxx ( cm <sup>4</sup> )	Jyy ( cm <sup>4</sup> )
	3493	KOMPOZİT BAĞLANTI PROFİLİ COMPOSITE PANEL CONNECTION PROFILE	1,050	7		
	3451	KOMPOZİT " U " PROFİL COMPOSITE " U " PROFILE	1,290	8		
	5421	KOMPOZİT " H " PROFİL COMPOSITE " H " PROFILE	0,295	8		
	5422	KOMPOZİT " H " PROFİL COMPOSITE " H " PROFILE	0,265	8		
	5423	KOMPOZİT " H " PROFİL COMPOSITE " H " PROFILE	0,155	8		

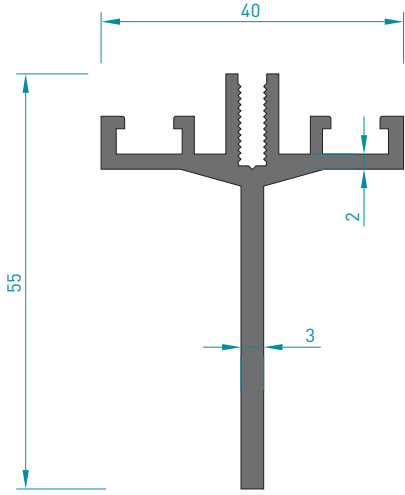
PROFİL ŞEKLİ DRAWING	PROFİL NO PROFILE NO	TANIMI DESCRIPTION	TEORİK AĞIRLIK THEORETICAL WEIGHT ( kg/mt )	SAYFA NUMARASI PAGE NUMBER	STATİK DEĞER STATICS	
					Jxx ( cm <sup>4</sup> )	Jyy ( cm <sup>4</sup> )
	4305	KOMPOZİT " H " PROFİL COMPOSITE " H " PROFILE	0,185	8		
	4117	KOMPOZİT " H " PROFİL COMPOSITE " H " PROFILE	0,170	8		
	4706	KOMPOZİT " F " PROFİL COMPOSITE " F " PROFILE	0,240	8		
	5409	KÖŞE BAĞLANTI 30 x 70 KÖŞEBENT CORNER JOINT 30 x 70 CORNERPIECE	0,790	8		
	5407	KÖŞE BAĞLANTI 40 x 40 KÖŞEBENT CORNER JOINT 40 x 40 CORNERPIECE	0,425	9		

# KOMPOZİT PANEL PROFİLLERİ

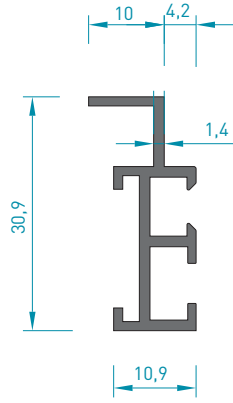
COMPOSITE PANEL PROFILES



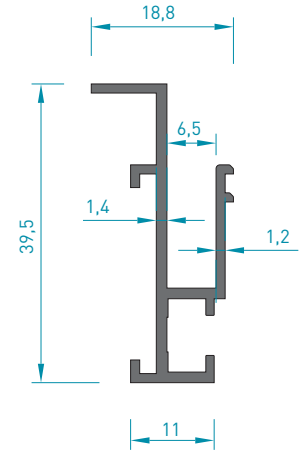
PROFİL ŞEKLİ DRAWING	PROFİL NO PROFILE NO	TANIMI DESCRIPTION	TEORİK AĞIRLIK THEORETICAL WEIGHT ( kg/mt )	SAYFA NUMARASI PAGE NUMBER	STATİK DEĞER STATICS	
					Jxx ( cm <sup>4</sup> )	Jyy ( cm <sup>4</sup> )
	4715	KÖŞE BAĞLANTI CORNER JOINT	0,340	9		
	5408	DERZ ÇITA JOINT STRIP	0,155	9		
	5410	ÇERÇEVE BAĞLANTI FRAME CONNECTION	0,185	9		
	2298	ÇERÇEVE BAĞLANTI FRAME CONNECTION	0,260	9		
	İZ-035	KOMPOZİT DERZ FİTİLİ PLASTIC SEAL				



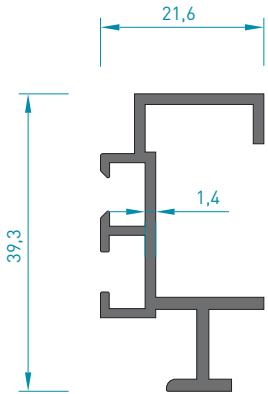
5401  
KOMPOZİT KASA  
0.815 kg/mt



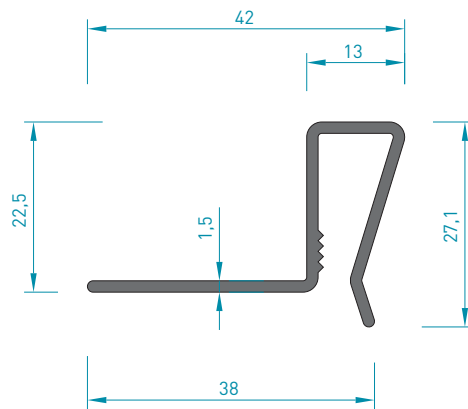
5411  
KOMPOZİT KASET (4mm)  
0.270 kg/mt



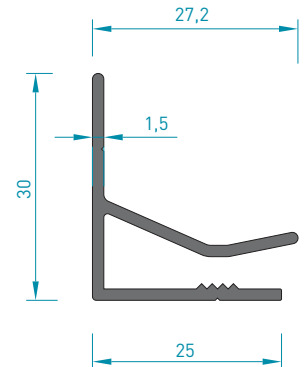
5412  
KOMPOZİT KASET (6mm)  
0.340 kg/mt



5242  
KOMPOZİT KASET  
0.415 kg/mt



5424  
KOMPOZİT LEVHA  
DÖNÜŞ PROFİLİ  
0.365 kg/mt



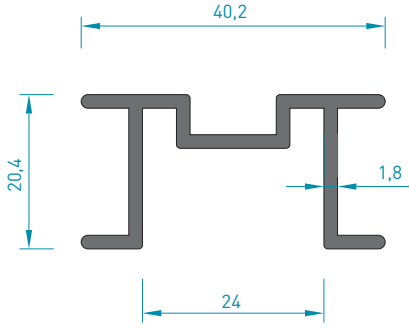
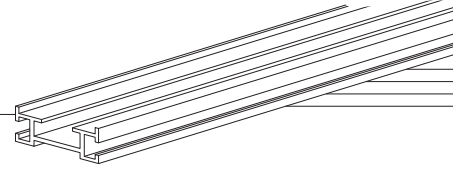
5425  
KOMPOZİT LEVHA  
DÖNÜŞ PROFİLİ  
0.335 kg/mt



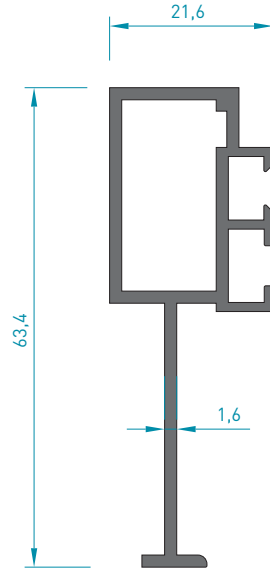
# KOMPOZİT PANEL PROFİLLERİ

## COMPOSITE PANEL PROFILES

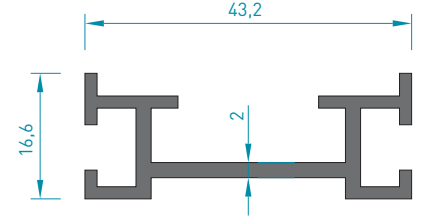
### PROFİL KESİT DETAYLARI



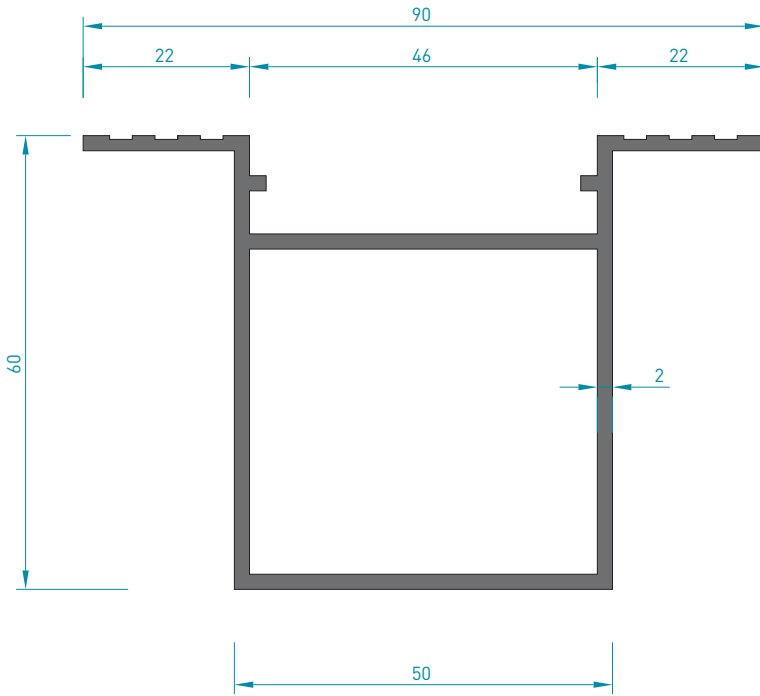
5426  
KOMPOZİT LEVHA  
DÖNÜŞ PROFİLİ  
0.490 kg/mt



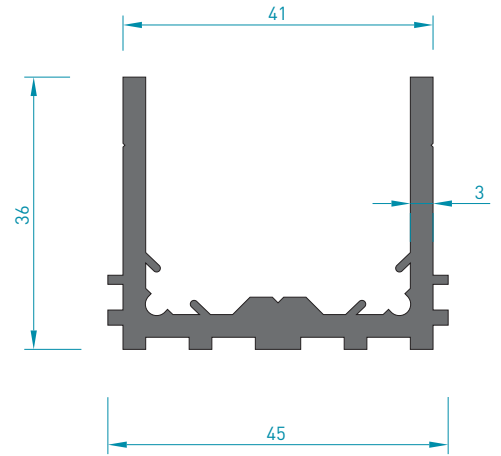
5241  
KOMPOZİT KASET  
DUVAR BİRLEŞİM  
0.635 kg/mt



4720  
KOMPOZİT BAĞLANTI PROFİLİ  
0.500 kg/mt

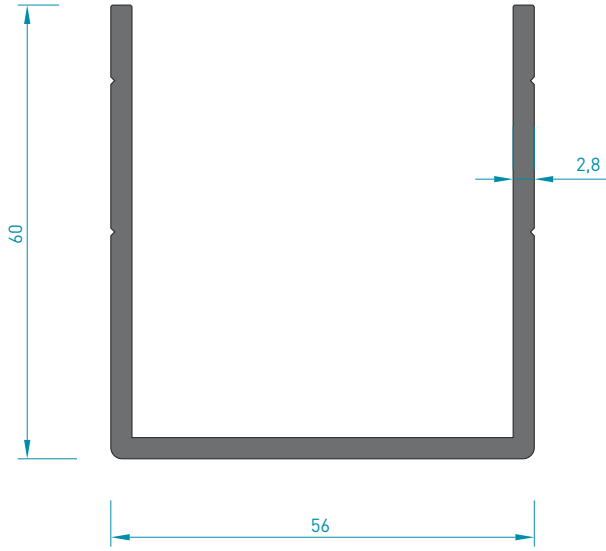


3452  
KOMPOZİT KASA  
1.365 kg/mt

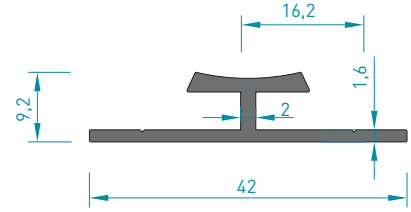


3493  
KOMPOZİT BAĞLANTI PROFİLİ  
1.050 kg/mt

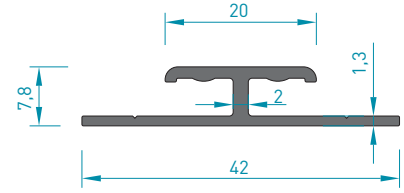
\* Belirtilen ağırlıklar Pres Profil için teorik kilogramlardır.  
\* Boyalı Profillerde ağırlığa % 5 ilave edilmesi gereklidir.



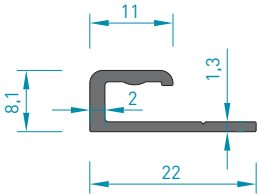
3451  
KOMPOZİT " U " PROFİL  
1.290 kg/mt



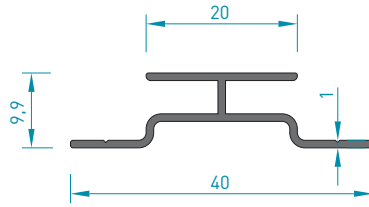
5421  
KOMPOZİT " H " PROFİL  
0.295 kg/mt



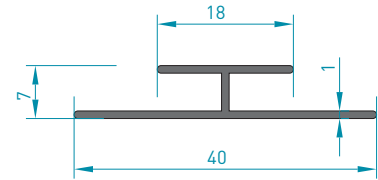
5422  
KOMPOZİT " H " PROFİL  
0.265 kg/mt



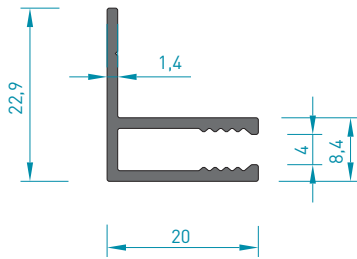
5423  
KOMPOZİT " H " PROFİL  
0.155 kg/mt



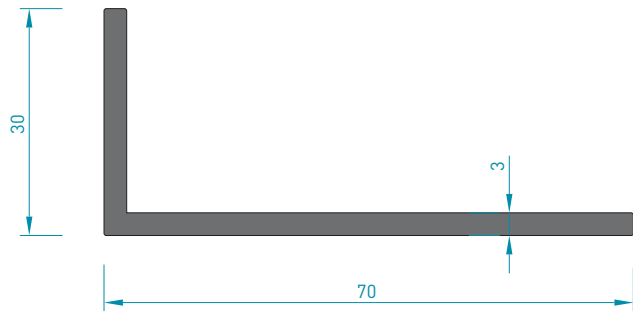
4305  
KOMPOZİT " H " PROFİL  
0.185 kg/mt



4117  
KOMPOZİT " H " PROFİL  
0.170 kg/mt



4706  
KOMPOZİT " F " PROFİL  
0.240 kg/mt

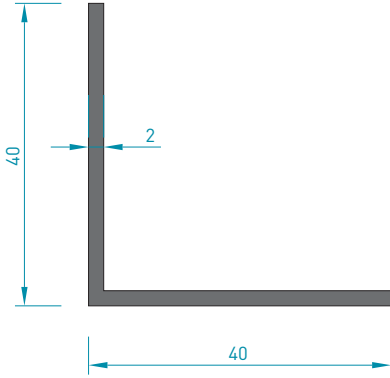
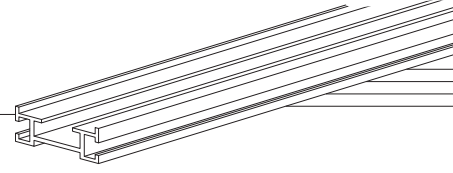


5409  
KÖŞE BAĞLANTI  
30x70 KÖŞEBENT  
0.790 kg/mt

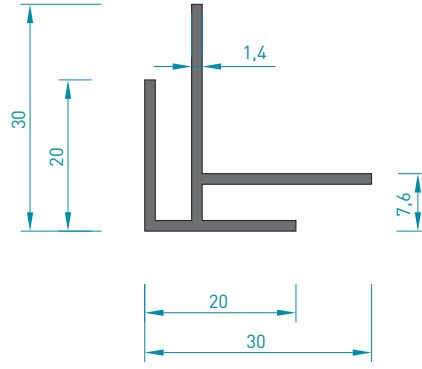
# KOMPOZİT PANEL PROFİLLERİ

COMPOSITE PANEL PROFILES

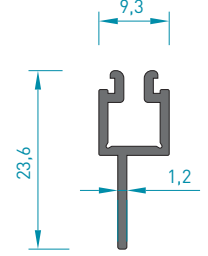
PROFİL KESİT DETAYLARI



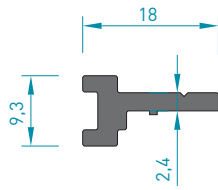
5407  
KÖŞE BAĞLANTI  
40x40 KÖŞEBENT  
0.425 kg/mt



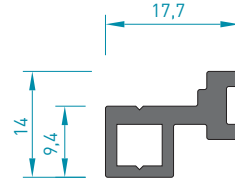
4715  
KÖŞE BAĞLANTI  
0.340 kg/mt



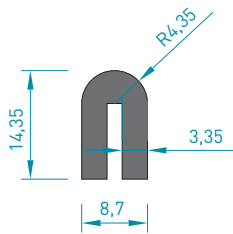
5408  
DERZ ÇITA  
0.155 kg/mt



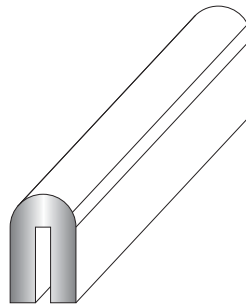
5410  
ÇERÇEVE BAĞLANTI  
0.185 kg/mt



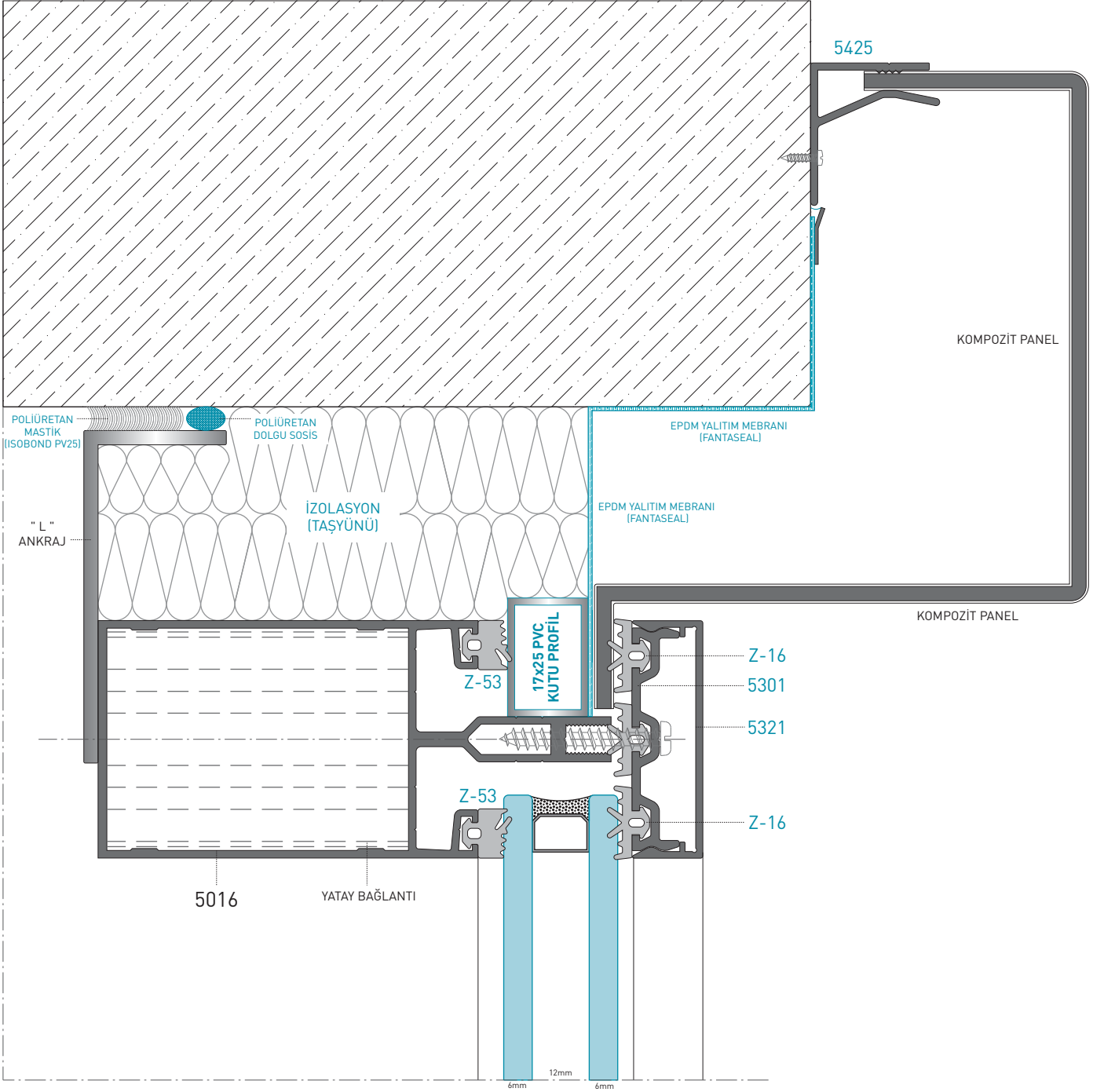
2298  
ÇERÇEVE BAĞLANTI  
0.260 kg/mt



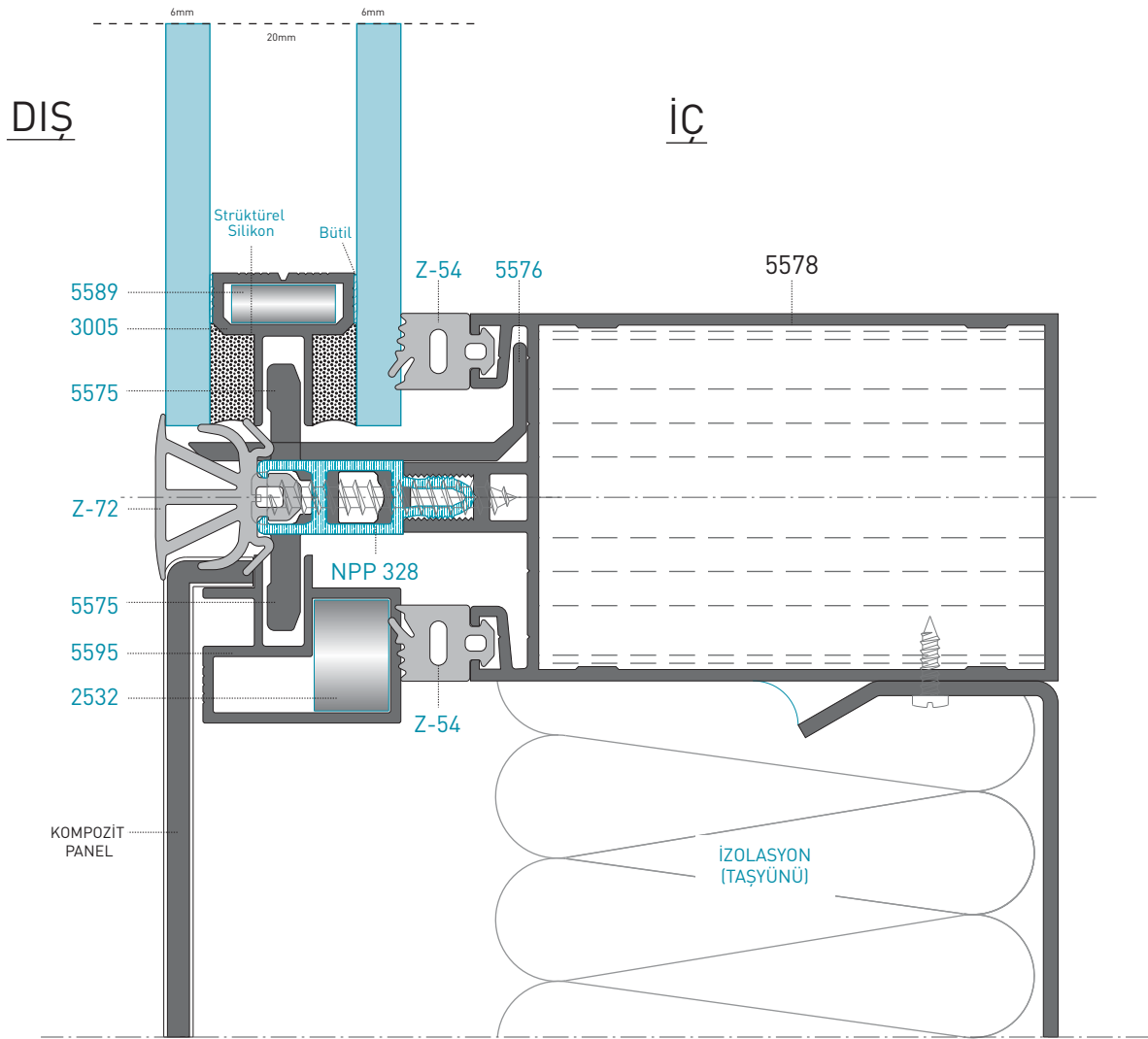
ASKI SİSTEM  
KOMPOZİT "U" TAKOZU



\* Belirtilen ağırlıklar Pres Profil için teorik kilogramlardır.  
\* Boyalı Profillerde ağırlığa % 5 ilave edilmesi gereklidir.



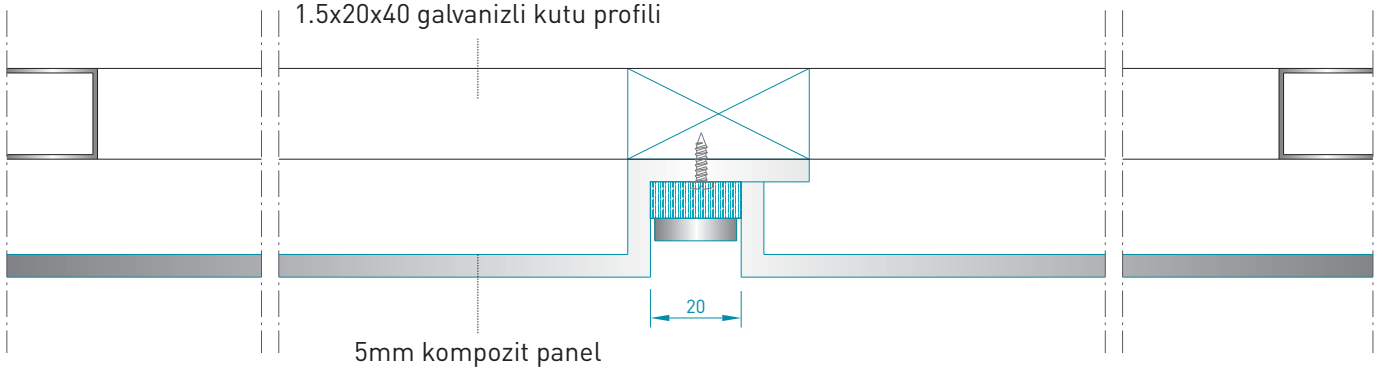
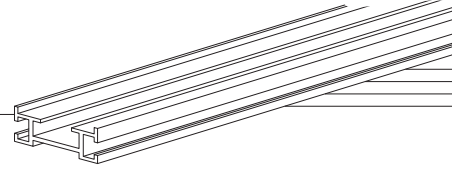




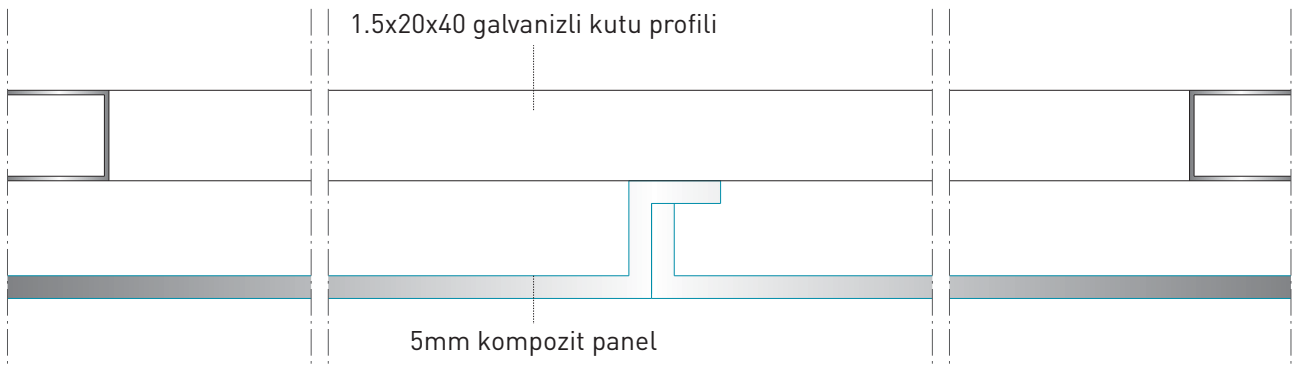
## KOMPOZİT PANEL PROFİLLERİ

COMPOSITE PANEL PROFILES

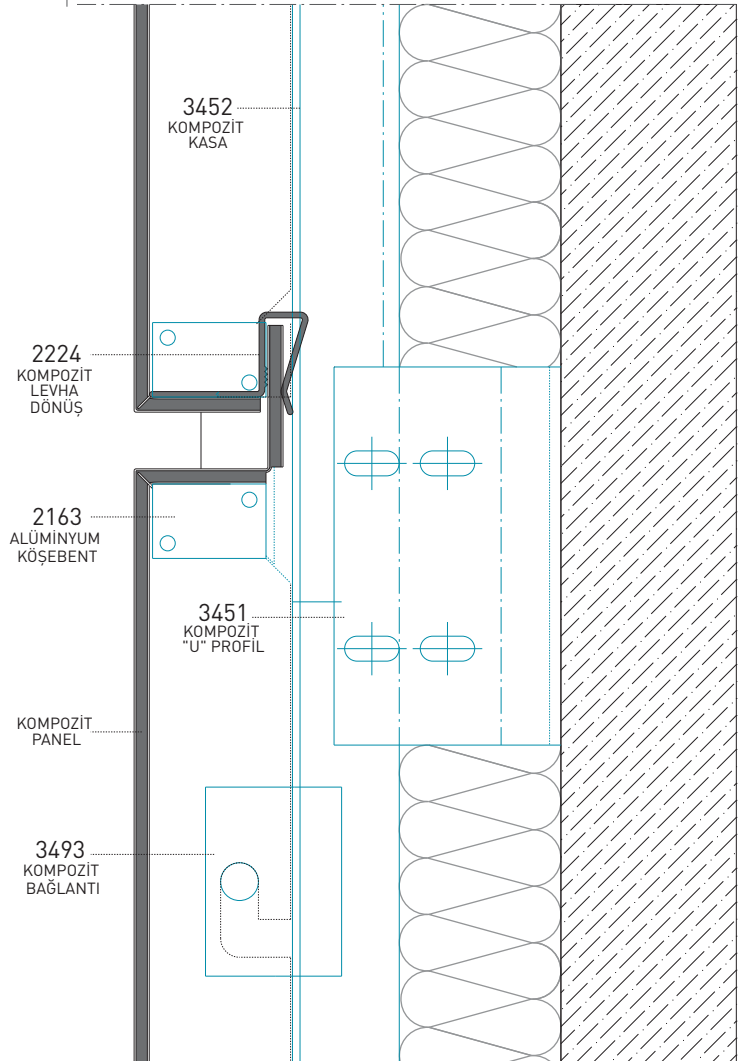
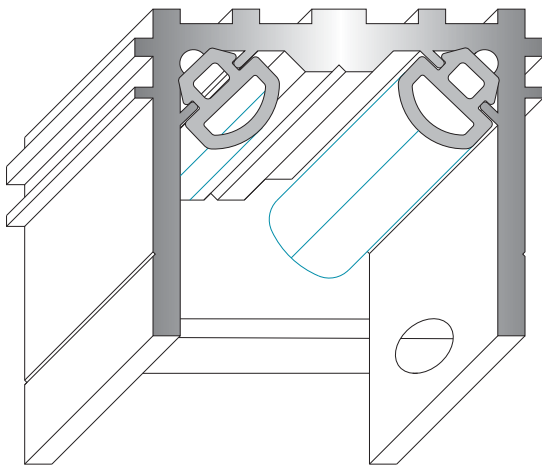
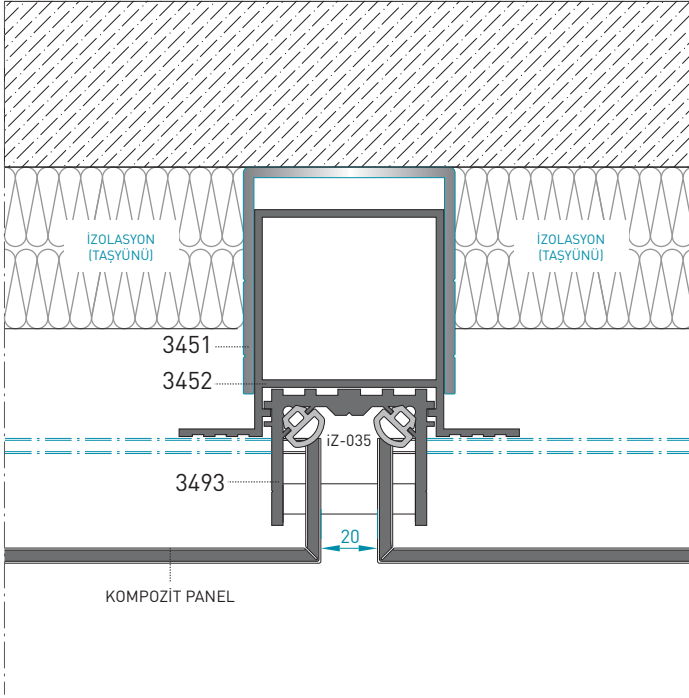
DERZLİ SİSTEM KOMPOZİT PANEL DETAYI



DERZLİ SİSTEM



DERZSİZ SİSTEM

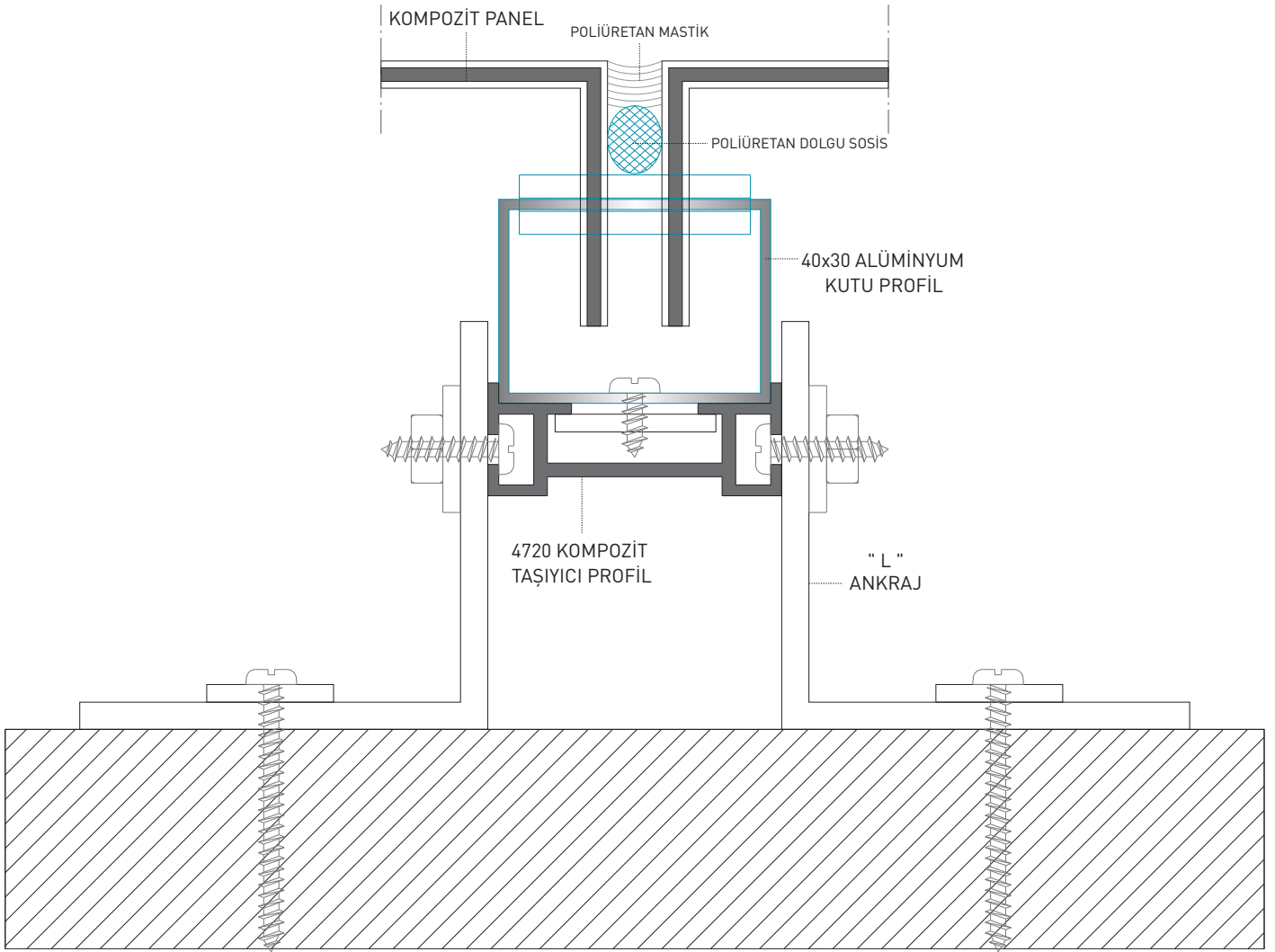
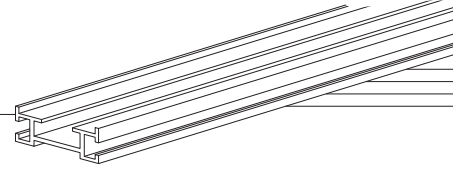


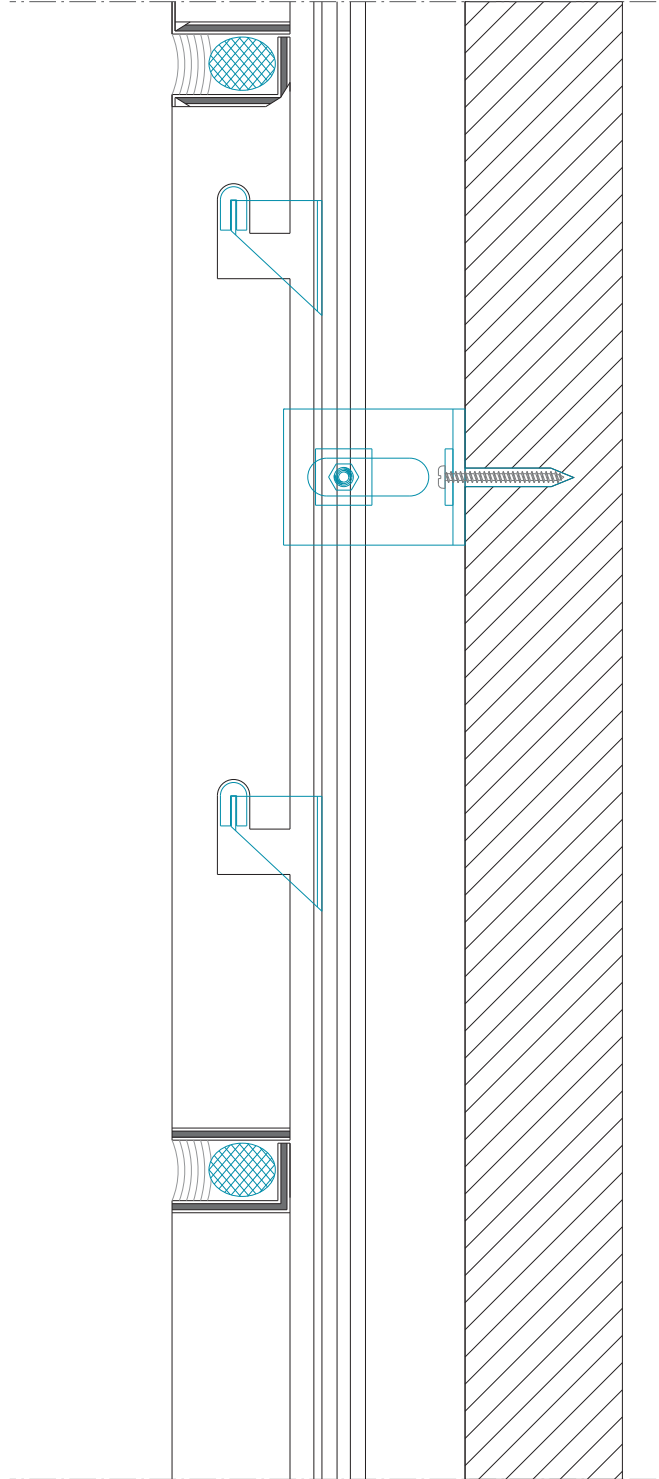
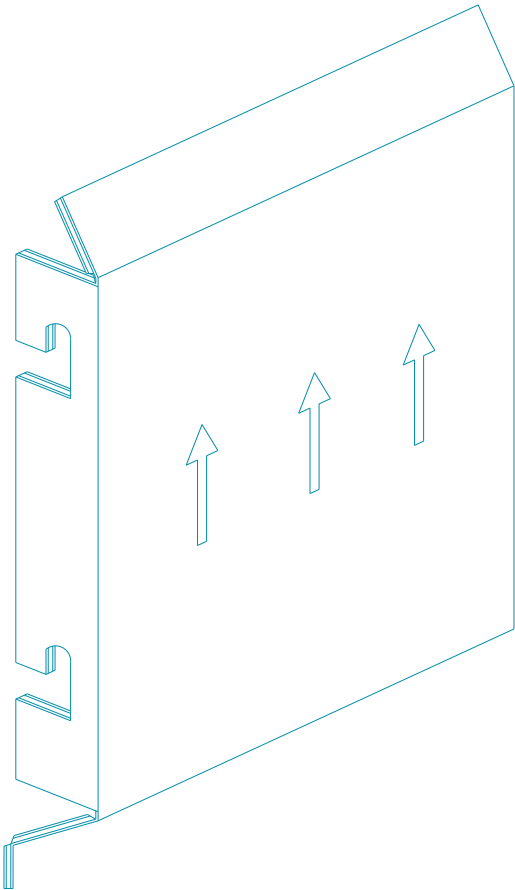


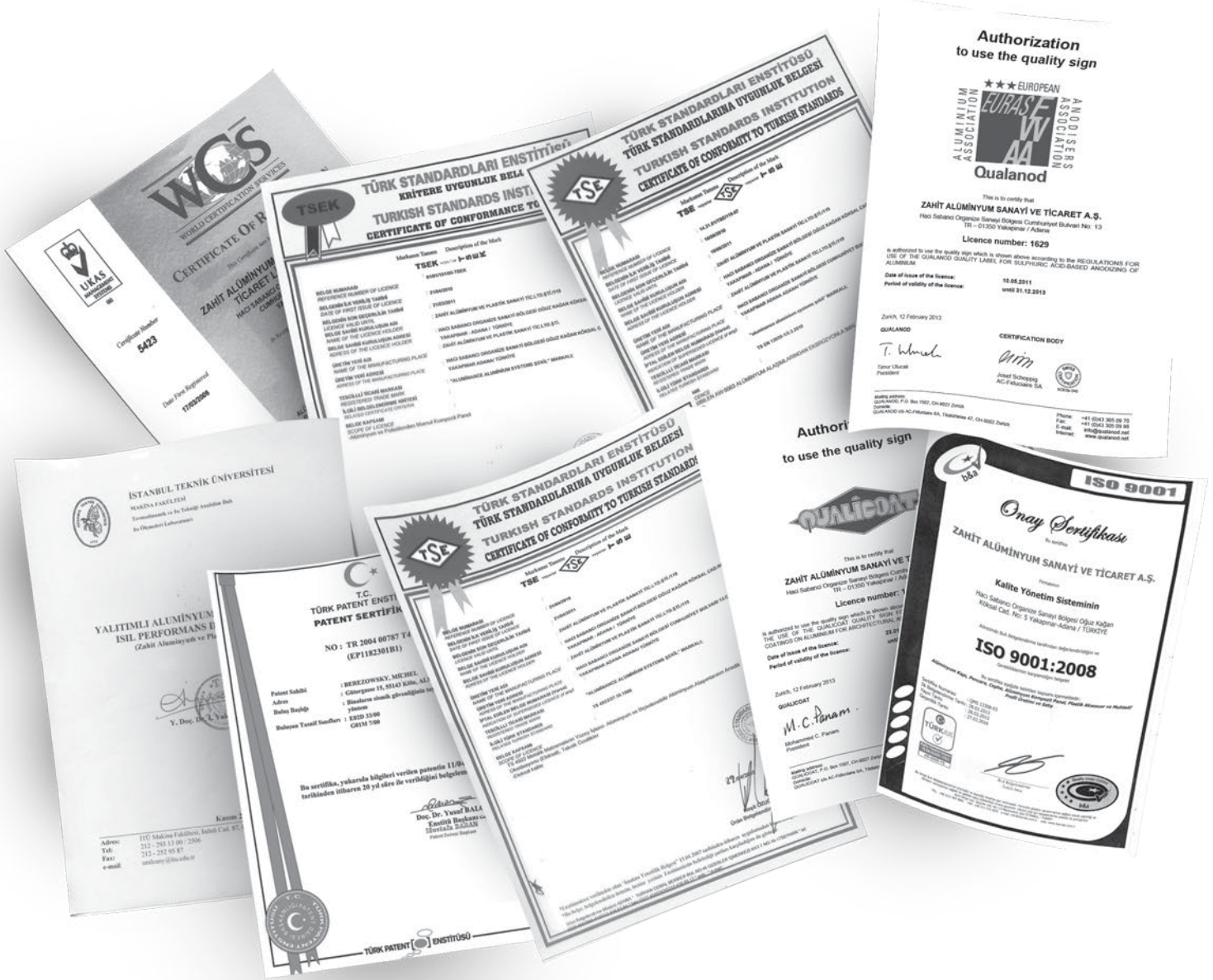
# KOMPOZİT PANEL PROFİLLERİ

COMPOSITE PANEL PROFILES

ASKI SİSTEM KOMPOZİT PANEL DETAYI







PROFİL TEMEL DEĞERLER

(min)

BİLLET NORM	İşlem	MEKANİK ÖZELLİKLER				FİZİKSEL ÖZELLİKLER					DİĞER ÖZELLİKLER				
		Akma Dayanımı (N/mm <sup>2</sup> )	Çekme Dayanımı (N/mm <sup>2</sup> )	%Uzama (50 mm/mm)	Sertlik (kg/mm <sup>2</sup> )	Kesme Dayanımı (kg/mm <sup>2</sup> )	Özgül Ağırlık (gr/cm <sup>3</sup> )	Elastisite Modülü (kg/mm <sup>2</sup> )	Isıl İletkenlik (cal/cmS°C)	Genleşme Katsayısı (20-100°C/C)	Elektriksel Direnci (20°C ohm mm <sup>2</sup> /mm)	Korozyon Direnci	Kaynak Edilebilirlik Kabiliyeti	Boya Kalınlığı (µ)	Eksoal Kalınlığı (µ)
ETINORM : ETIAL-60	T6	170	215	6	11-13 Webster	11,5	2,71	6900	0,48	23x10 <sup>-6</sup>	0,033	Çok iyi	İyi	75-100	10-12
T.S.E : AlMgSi0.5					65-75 HB										
DIN(ALMANYA) : AlMgSi0.5															
ABD(AA) : 6063															

BASIC VALUES OF PROFILE

(minimum)

BİLLET NORM	Thermal Operation	MECHANICAL PROPERTIES					PHYSICAL PROPERTIES					OTHER PROPERTIES			
		Yield Strength (N/mm <sup>2</sup> )	Tensile strength (N/mm <sup>2</sup> )	Elongation% (50 mm/mm)	Hardness (kg/mm <sup>2</sup> )	Cutting strength (kg/mm <sup>2</sup> )	Specific gravity (gr/cm <sup>3</sup> )	Elasticity Module (kg/mm <sup>2</sup> )	Thermal conductivity (cal/cmS°C)	Expansion coefficient (20-100°C/C)	Electrical strength (20°C ohm mm <sup>2</sup> /mm)	Corrosion strength	Welding ability	Powder coating thickness (µ)	Anodising thickness (µ)
ETINORM : ETIAL-60	T6	170	215	6	11-13 Webster	11,5	2,71	6900	0,48	23x10 <sup>-6</sup>	0,033	Very good	Good	75-100	10-12
T.S.E : AlMgSi0.5					65-75 HB										
DIN(ALMANYA) : AlMgSi0.5															
ABD(AA) : 6063															

www.aluminance.com

Hacı Sabancı Organize Sanayi Bölgesi Oğuz Kaan Köksal Cad. No: 5  
T: +90 322 394 35 02 - 03 Pbx • F: +90 322 394 30 48

