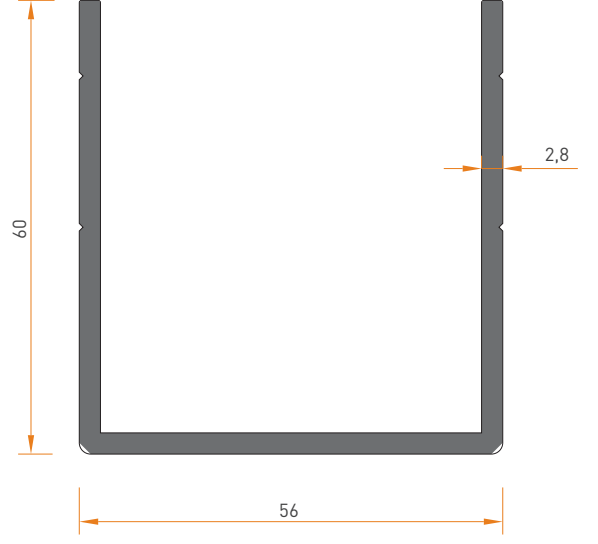
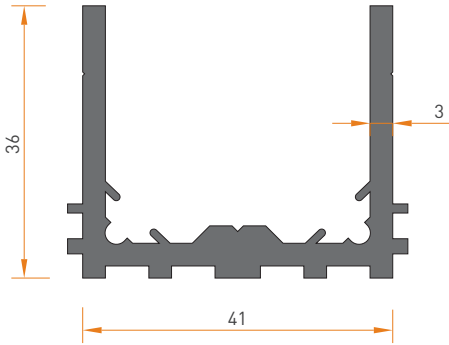


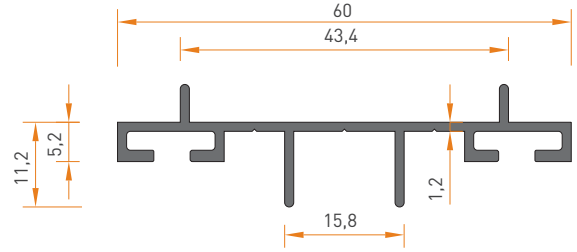
3452
KOMPOZİT KASA
1.365 kg/mt



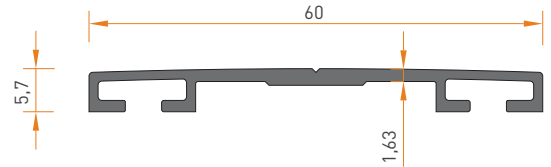
3451
KOMPOZİT " U " PROFİL
1.290 kg/mt



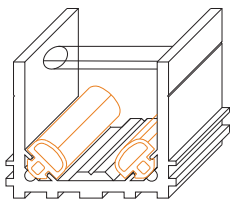
3493
KOMPOZİT BAĞLANTI
1.055 kg/mt



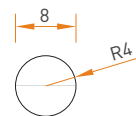
2268
IŞIKLIK ALT PROFİL
0.400 kg/mt



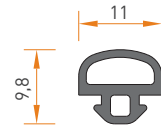
2269
IŞIKLIK KAPAK
0.365 kg/mt



SCA- 004
KOMPOZİT BAĞLANTI



2324
Ø 8 DOLU PROFİL
0.135 kg/mt



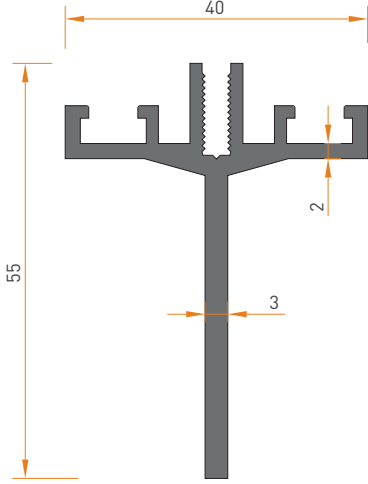
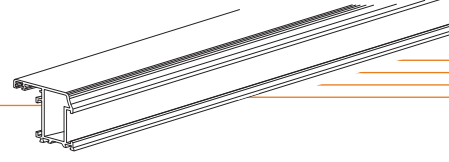
Z- 47
DERZ FİTİLİ
68 gr/mt

* Belirtilen ağırlıklar Pres Profil için teorik kilogramlardır.
* Boyalı Profillerde ağırlığa % 5 ilave edilmesi gereklidir.

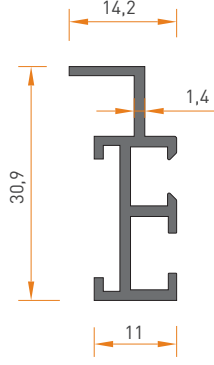
KOMPOZİT PROFİLLERİ

COMPOSITE PANEL PROFILES

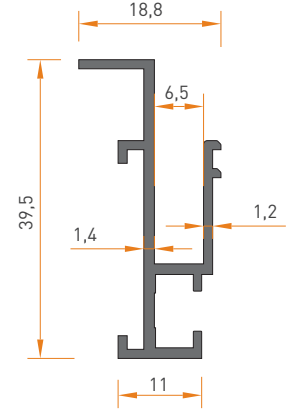
PROFİL KESİT DETAYLARI



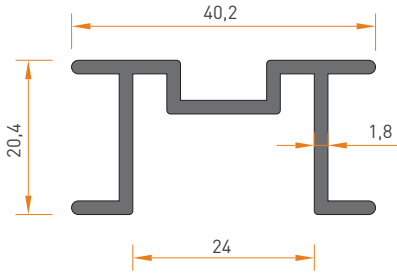
3250
KOMPOZİT KASA
0.815 kg/mt



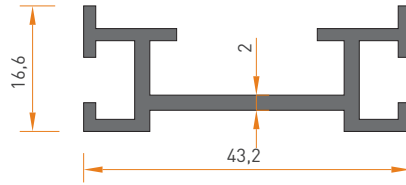
3251
KOMPOZİT KASET (4mm)
0.270 kg/mt



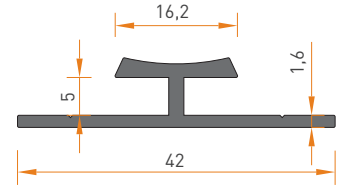
3258
KOMPOZİT KASET (6mm)
0.335 kg/mt



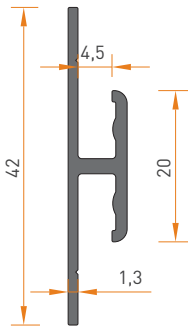
4934
KOMPOZİT PROFİL
0.490 kg/mt



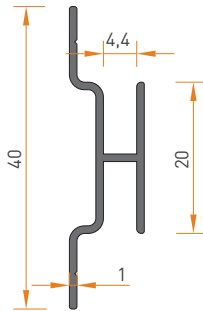
4720
KOMPOZİT BAĞLANTI
PROFİL
0.520 kg/mt



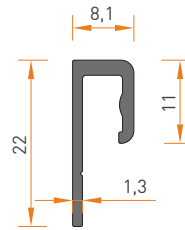
2228
KOMPOZİT LEVHA
0.300 kg/mt



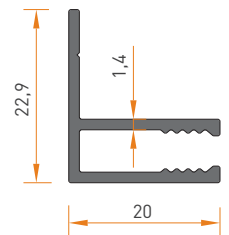
2267
KOMPOZİT " H " PROFİL
0.265 kg/mt



4305
KOMPOZİT " H " PROFİL
0.190 kg/mt

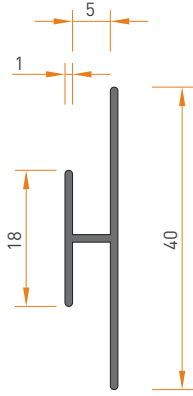


2266
KOMPOZİT " U " PROFİL
0.155 kg/mt

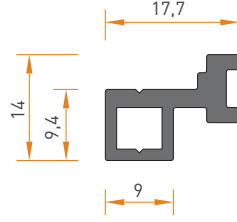


4706
KOMPOZİT " F " PROFİL
0.245 kg/mt

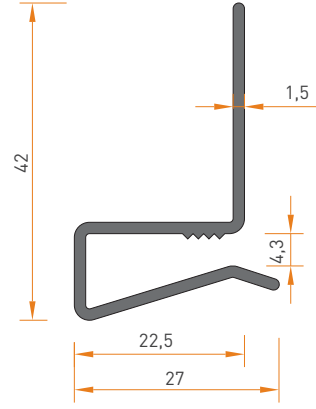
* Belirtilen ağırlıklar Pres Profil için teorik kilogramlardır.
* Boyalı Profillerde ağırlığa % 5 ilave edilmesi gereklidir.



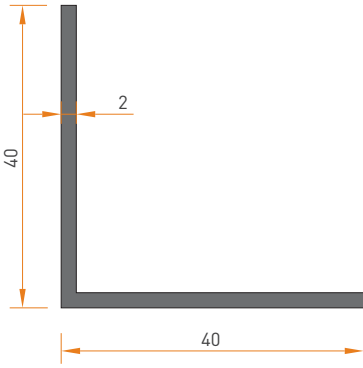
4117
KOMPOZİT " H " PROFİL
0.170 kg/mt



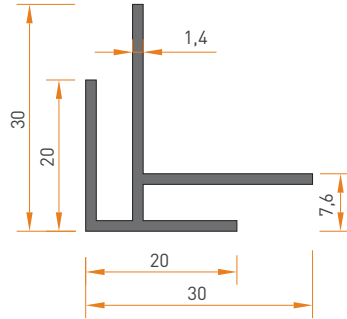
2298
ÇERÇEVE BAĞLANTI PROFİL
0.260 kg/mt



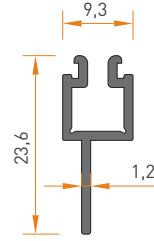
2224
KOMPOZİT LEVHA DÖNÜŞ PROFİL
0.365 kg/mt



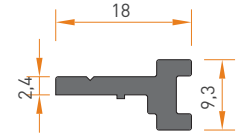
3253
KÖŞE BAĞLANTI PROFİLİ
0.425 kg/mt



4715
KÖŞE BAĞLANTI PROFİLİ
0.345 kg/mt



3252
DERZ ÇITA
0.155 kg/mt



3259
ÇERÇEVE BAĞLANTI PROFİL
0.185 kg/mt



Z - 39
KASA FİTİL
35 gr/mt



Z - 18
CEPHE CAM DIŞ FİTİL
70 gr/mt



Z - 45
DERZ FİTİLİ
100 gr/mt

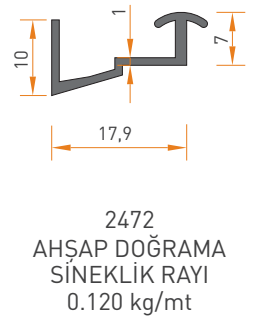
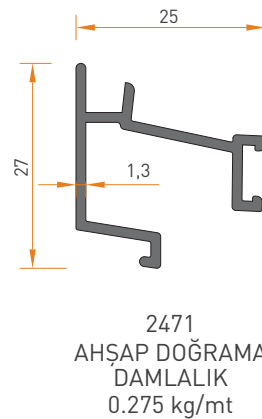
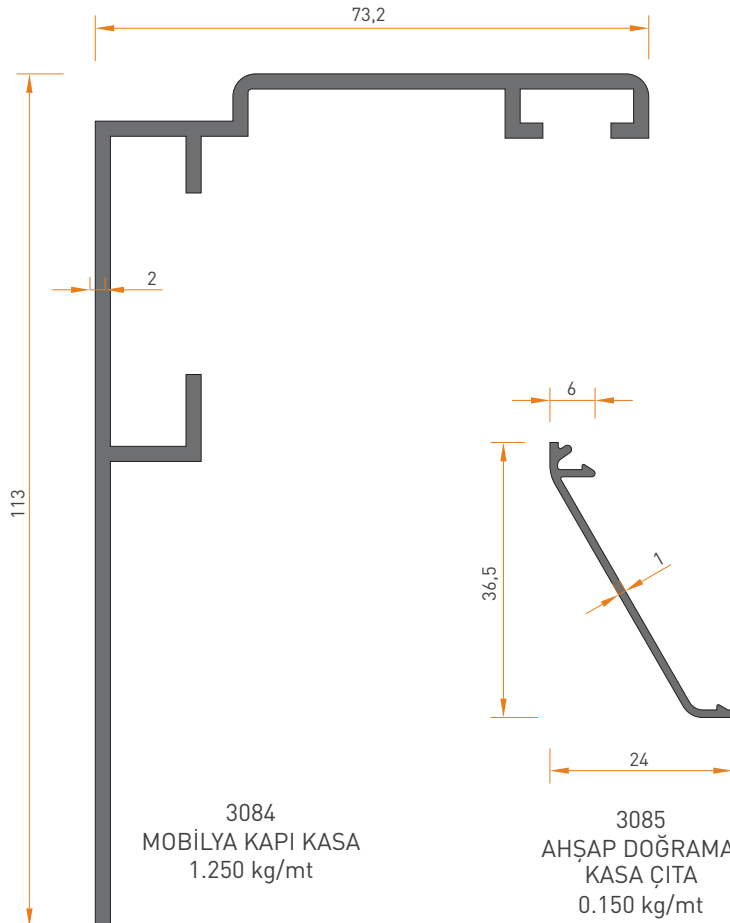
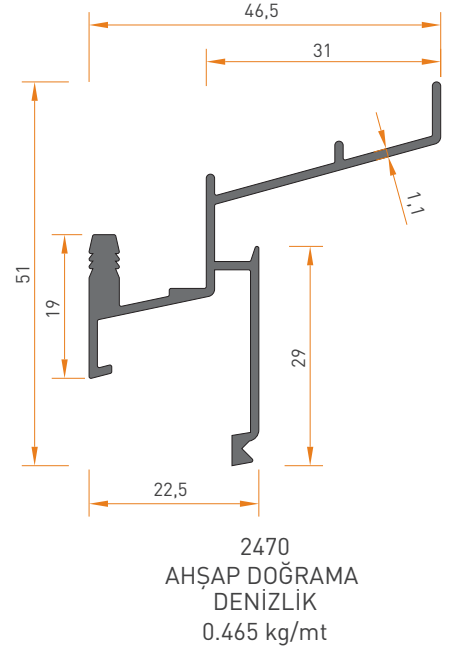
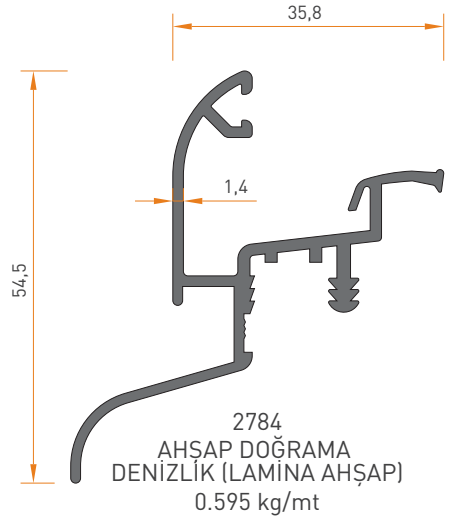
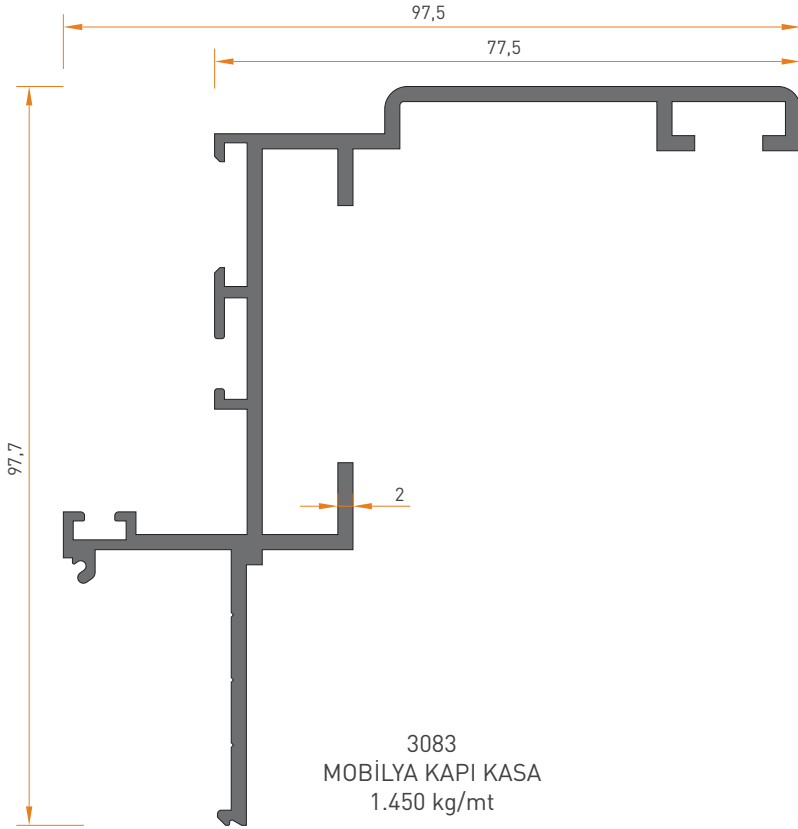
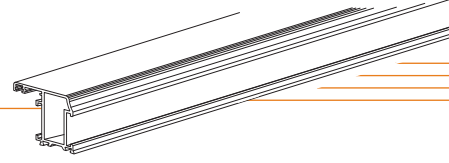


Z - 38
DERZ FİTİLİ
75 gr/mt

AHŞAP DOĞRAMA PROFİLLERİ

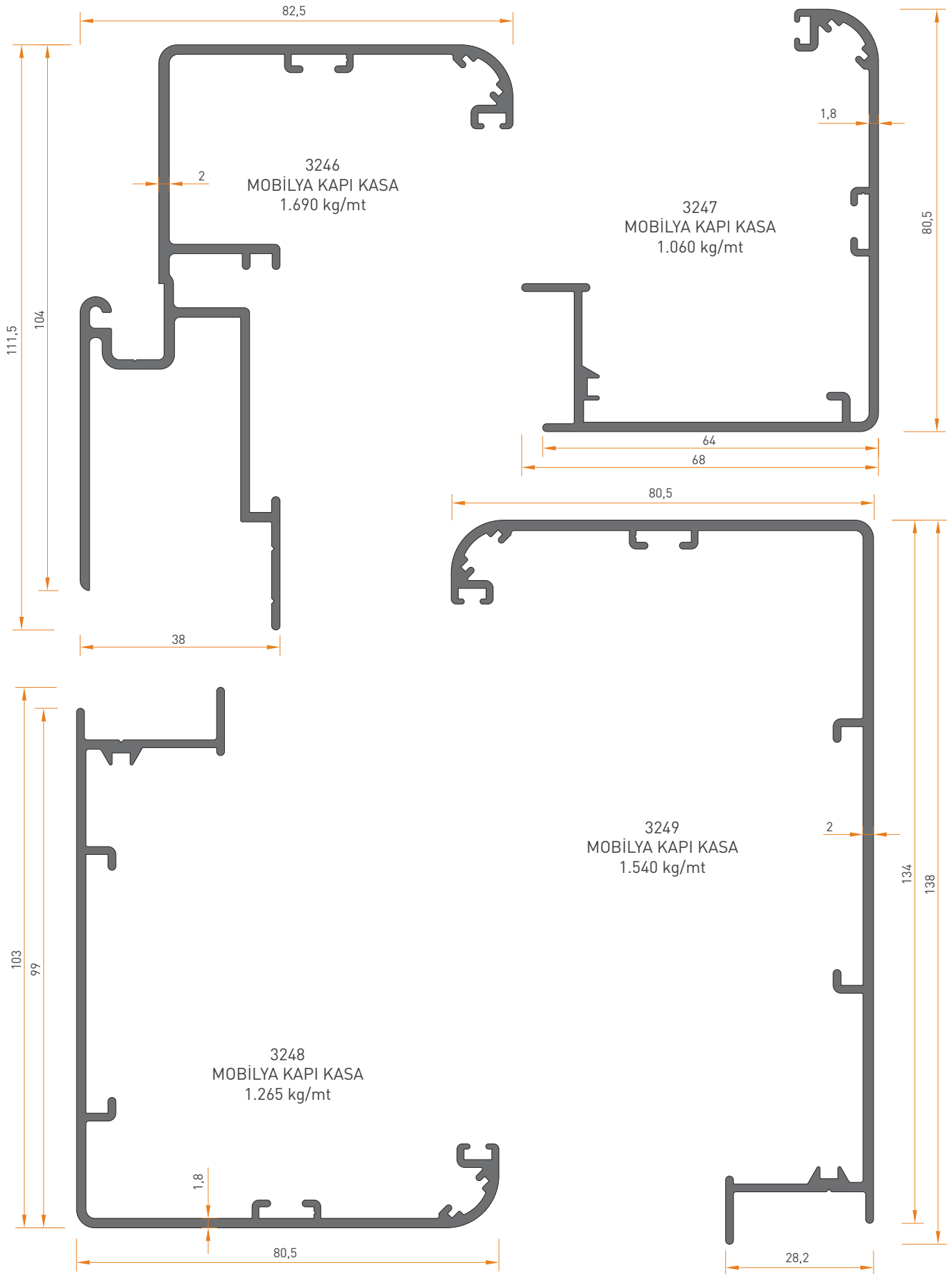
WOOD JOINERY PROFILES

PROFİL KESİT DETAYLARI



* Belirtilen ağırlıklar Pres Profil için teorik kilogramlardır.
* Boyalı Profillerde ağırlığa % 5 ilave edilmesi gereklidir.

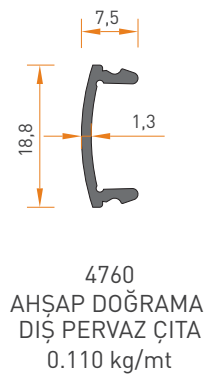
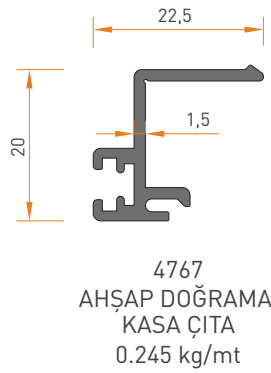
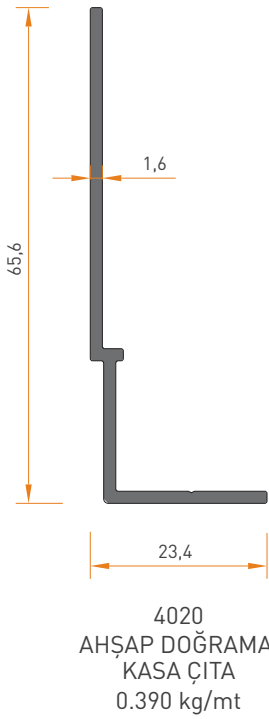
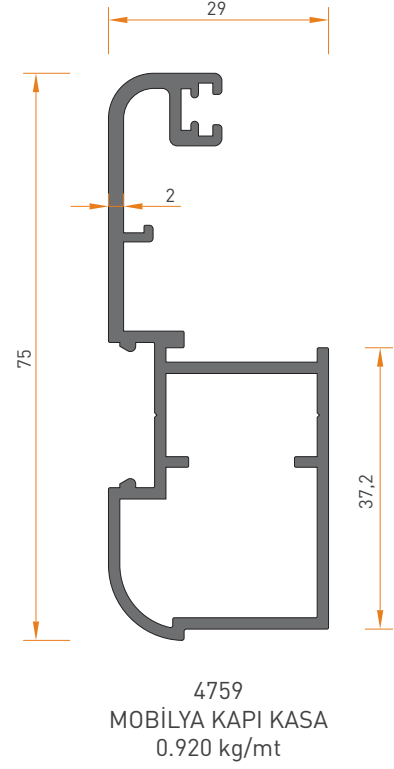
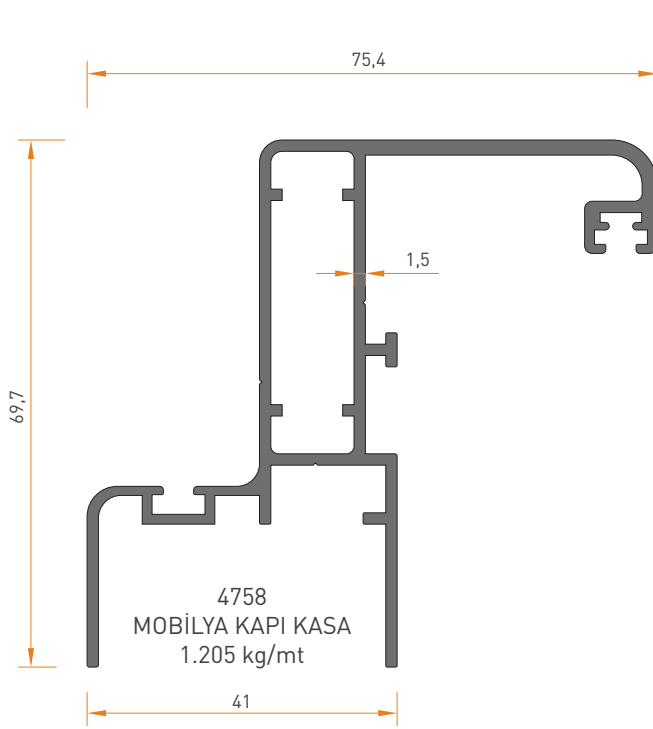
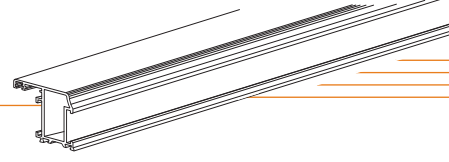
PROFİL KESİT DETAYLARI



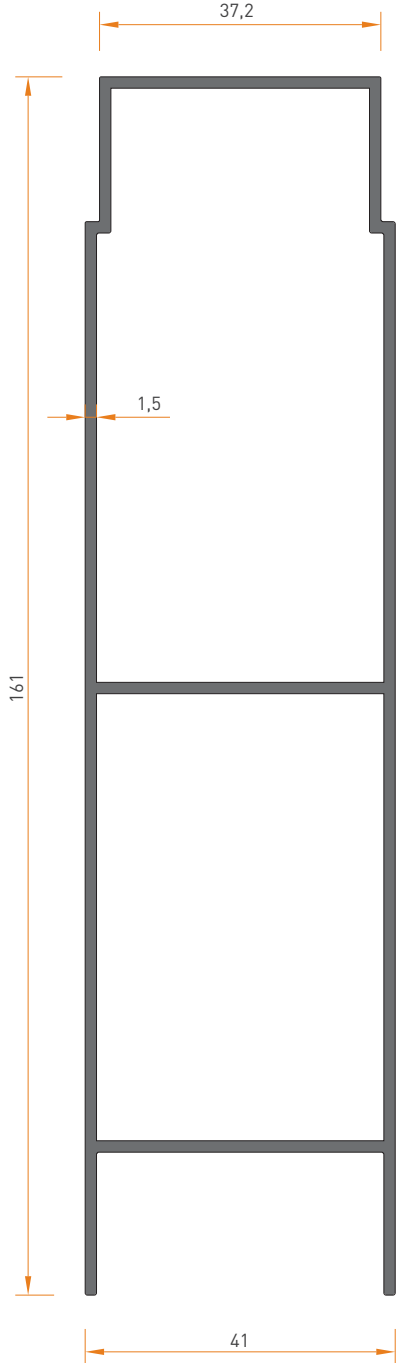
AHŞAP DOĞRAMA PROFİLLERİ

WOOD JOINERY PROFILES

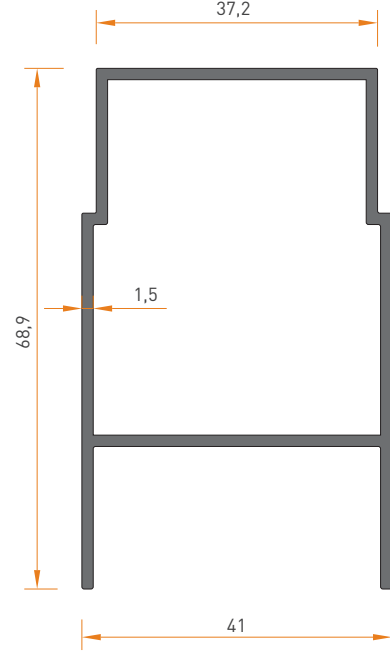
PROFİL KESİT DETAYLARI



* Belirtilen ağırlıklar Pres Profil için teorik kilogramlardır.
* Boyalı Profillerde ağırlığa % 5 ilave edilmesi gereklidir.



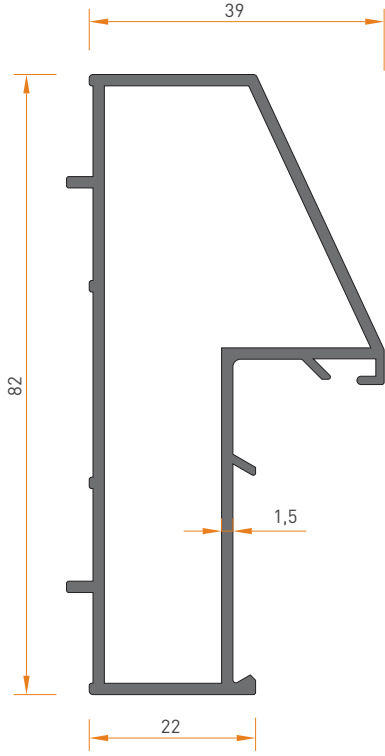
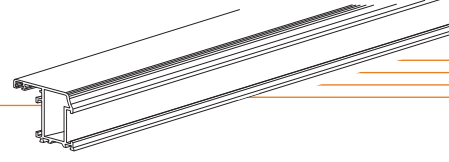
4021
AHŞAP KAPI KASASI ADAPTÖRÜ
1.790 kg/mt



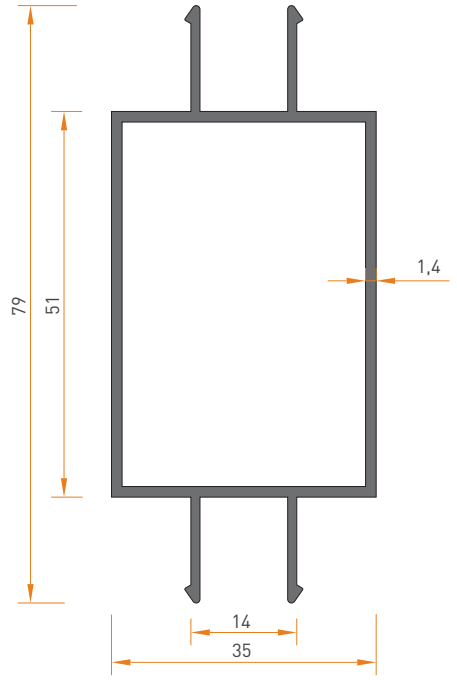
4761
AHŞAP KAPI KASASI ADAPTÖRÜ
0.875 kg/mt

İÇ BÖLME SÜPÜRGELİK PROFİLLERİ SEPERATOR / SKIRTING PROFILES

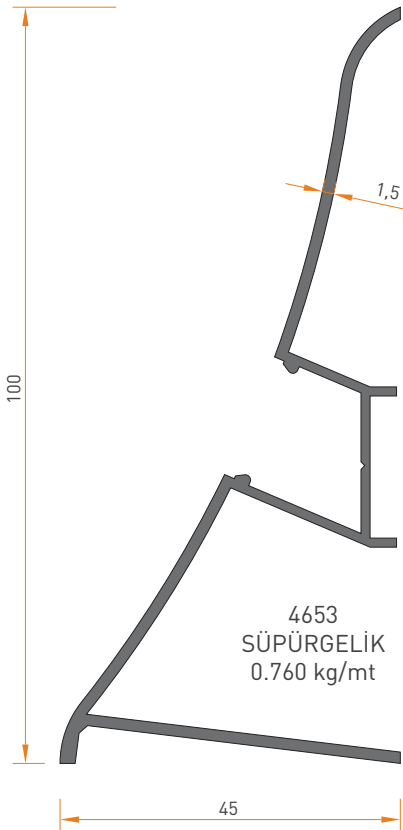
PROFİL KESİT DETAYLARI



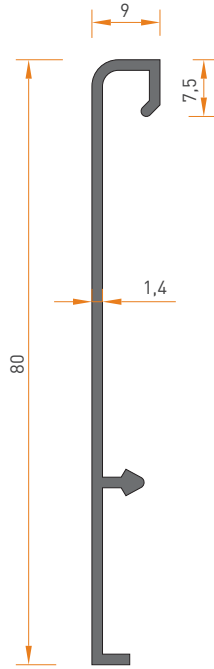
4605
JALUZİ KAPI KASA
0.990 kg/mt



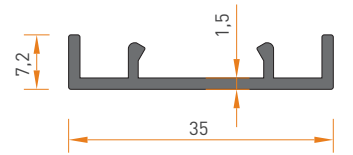
2451
JALUZİ KASA
0.820 kg/mt



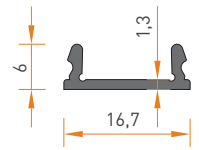
4653
SÜPÜRGELİK
0.760 kg/mt



2060
SÜPÜRGELİK
0.390 kg/mt



2452
JALUZİ KAPAK
0.225 kg/mt



2839
SÜPÜRGELİK ÇITA
0.095 kg/mt

* Belirtilen ağırlıklar Pres Profil için teorik kilogramlardır.
* Boyalı Profillerde ağırlığa % 5 ilave edilmesi gereklidir.