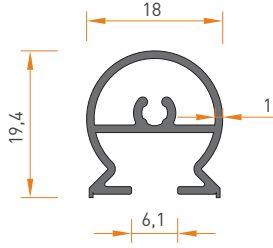
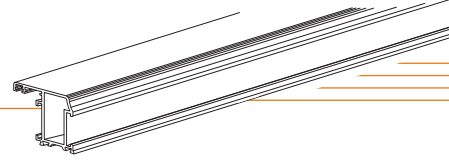


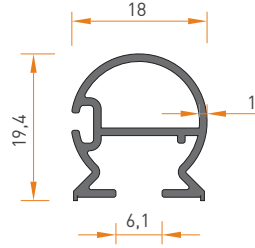
# DUŞKABİN BELLA SERİ

## BELLA SHOWER CABIN SERIES

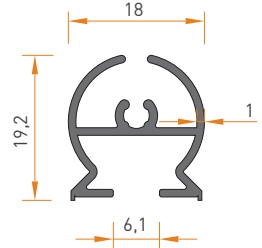
### PROFİL KESİT DETAYLARI



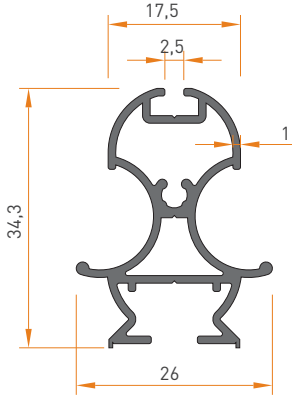
2360  
ÖN DİKME  
0.230 kg/mt



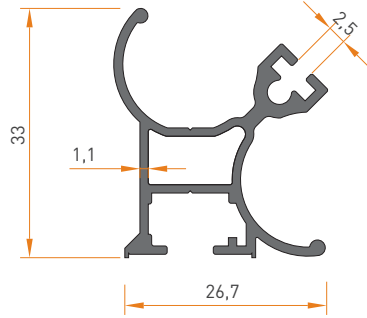
2361  
ARKA DİKME  
0.215 kg/mt



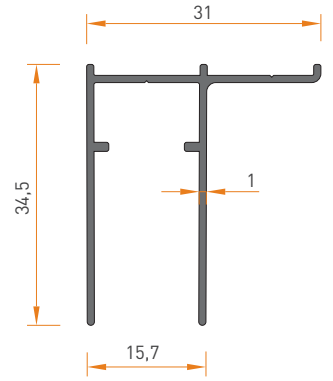
2362  
ORTA DİKME  
0.220 kg/mt



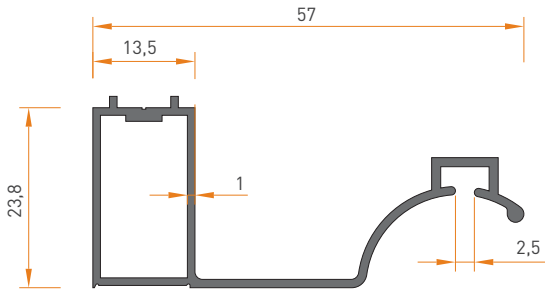
2363  
ORTA DİKME  
0.415 kg/mt



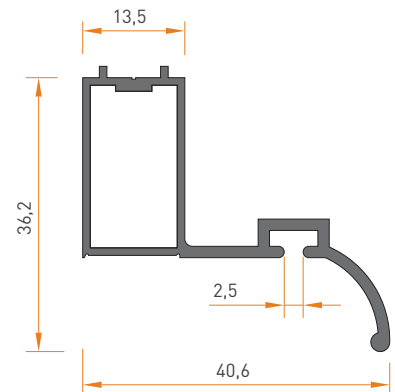
2364  
KÖŞE KİRİŞLİ DİKME  
0.430 kg/mt



2373  
DUVAR DİKME  
0.275 kg/mt

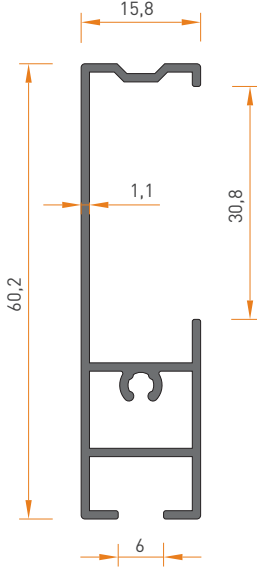


2367  
UZUN KAPI KARŞILIK  
0.410 kg/mt

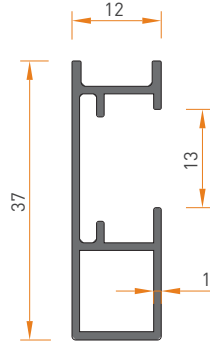


2366  
KISA KAPI KARŞILIK  
0.405 kg/mt

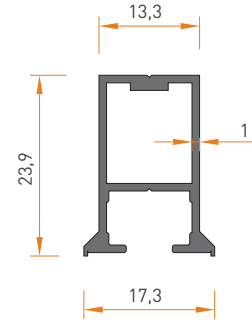
\* Belirtilen ağırlıklar Pres Profil için teorik kilogramlardır.  
\* Boyalı Profillerde ağırlığa % 5 ilave edilmesi gereklidir.



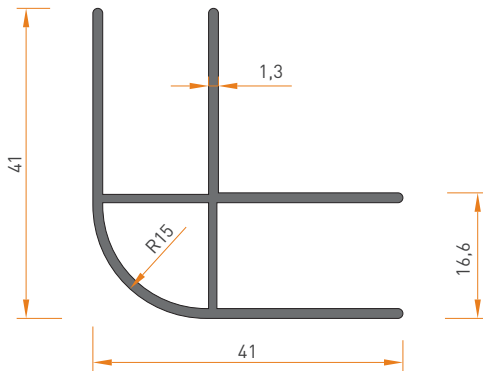
2368  
JAKUZİ DIŞ RAY  
0.440 kg/mt



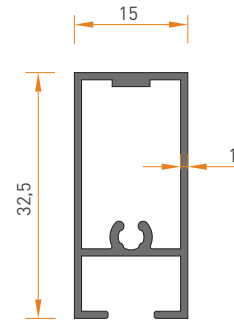
2372  
JAKUZİ İÇ RAY  
0.290 kg/mt



2370  
ARKA SABİT  
0.240 kg/mt



2384  
AÇILI BAĞLI DİKME  
0.520 kg/mt



2365  
ASKILIK PROFİL  
0.290 kg/mt