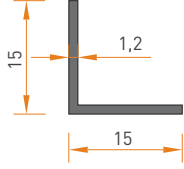
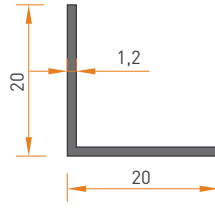


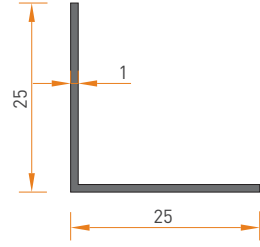
\* Belirtilen ağırlıklar Pres Profil için teorik kilogramlardır.  
\* Boyalı Profillerde ağırlığa % 5 ilave edilmesi gereklidir.



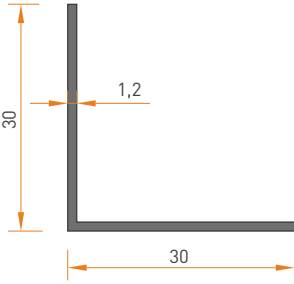
2262  
15 x 15 KÖŞEBENT  
0.095 kg/mt



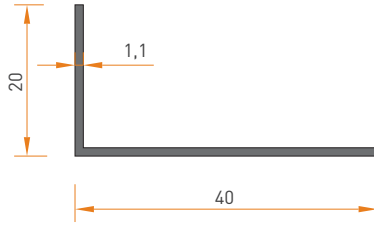
2163  
20 x 20 KÖŞEBENT  
0.125 kg/mt



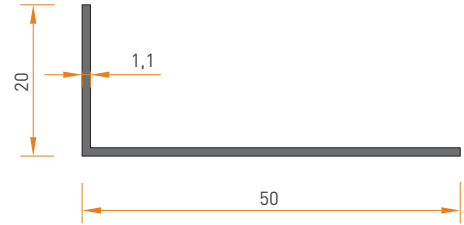
2162  
25 x 25 KÖŞEBENT  
0.135 kg/mt



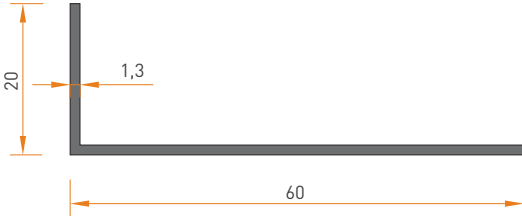
2161  
30 x 30 KÖŞEBENT  
0.190 kg/mt



2261  
20 x 40 KÖŞEBENT  
0.175 kg/mt



2165  
20 x 50 KÖŞEBENT  
0.205 kg/mt



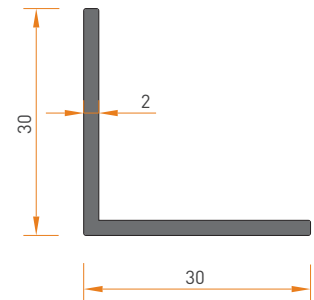
2259  
20 x 60 KÖŞEBENT  
0.280 kg/mt



2419  
20 x 80 KÖŞEBENT  
0.335 kg/mt



2417  
20 x 100 KÖŞEBENT  
0.405 kg/mt

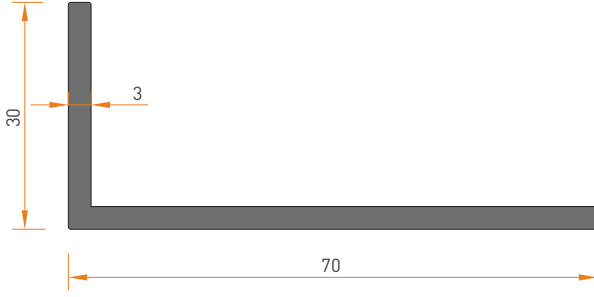
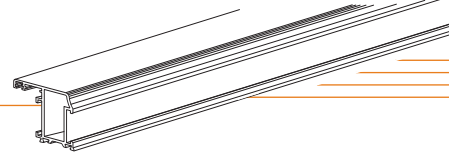


2811  
30 x 30 KÖŞEBENT  
0.315 kg/mt

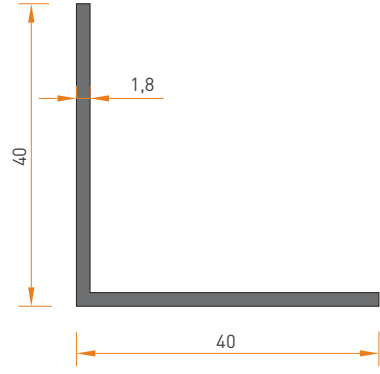
# KÖŞEBENT PROFİLLERİ

## CORNERPIECE PROFILES

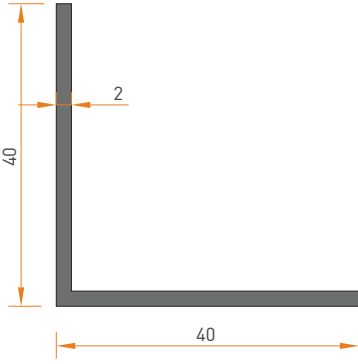
PROFİL KESİT DETAYLARI



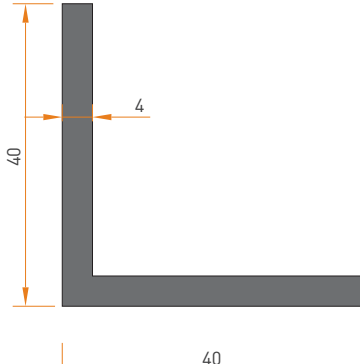
3160  
30 x 70 KÖŞEBENT  
0.790 kg/mt



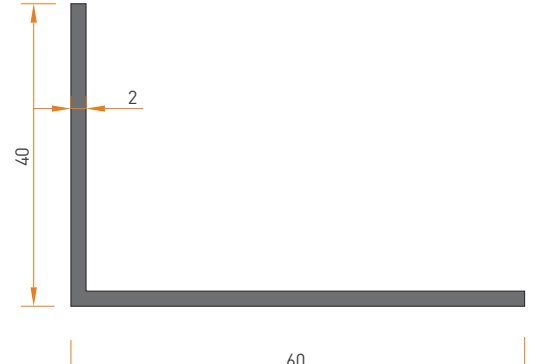
2448  
40 x 40 KÖŞEBENT  
0.380 kg/mt



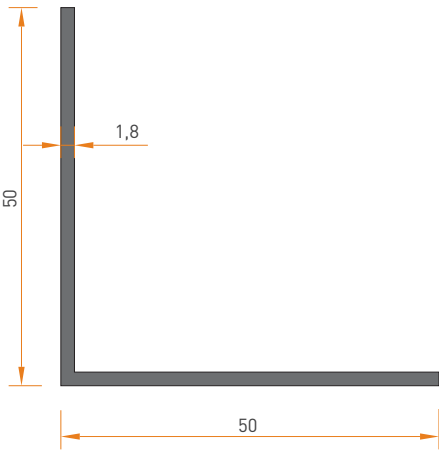
3253  
40 x 40 KÖŞEBENT  
0.425 kg/mt



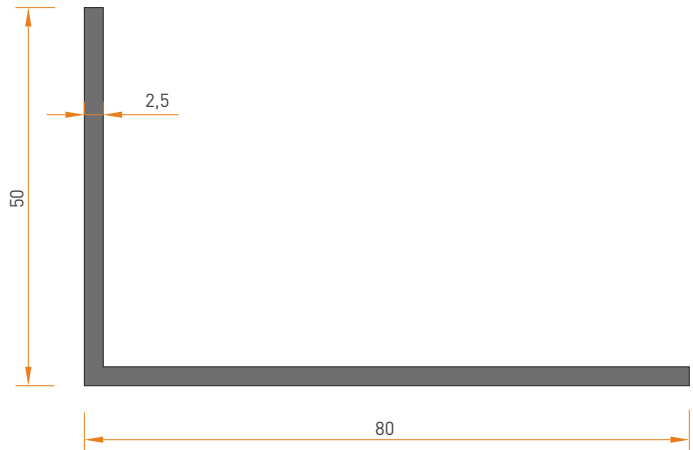
2164  
40 x 40 KÖŞEBENT  
0.820 kg/mt



3176  
40 x 60 KÖŞEBENT  
0.530 kg/mt

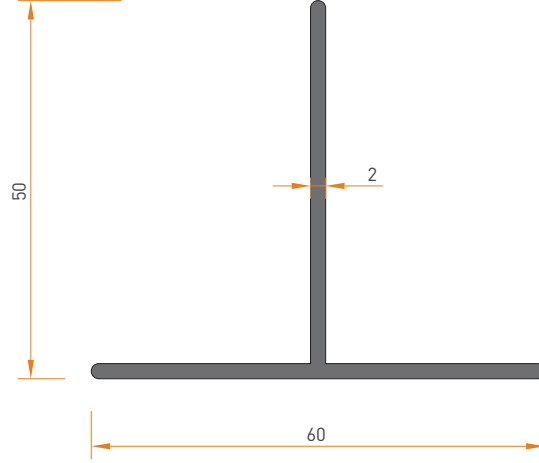


2449  
50 x 50 KÖŞEBENT  
0.480 kg/mt

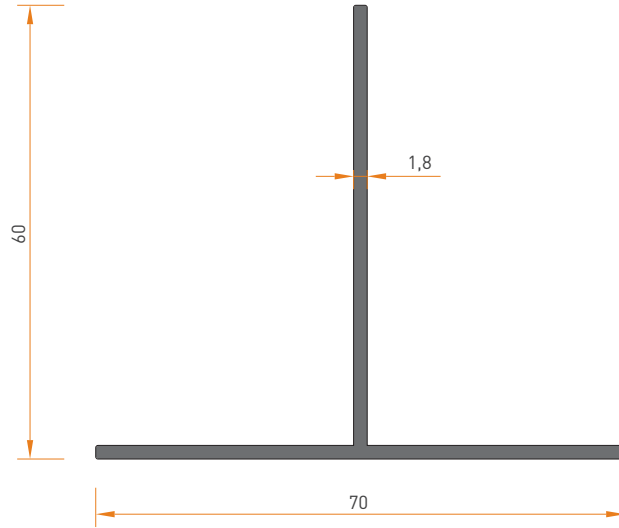


2418  
50 x 80 KÖŞEBENT  
0.865 kg/mt

\* Belirtilen ağırlıklar Pres Profil için teorik kilogramlardır.  
\* Boyalı Profillerde ağırlığa % 5 ilave edilmesi gereklidir.



4982  
60 x 50 " T " PROFİL  
0.580 kg/mt

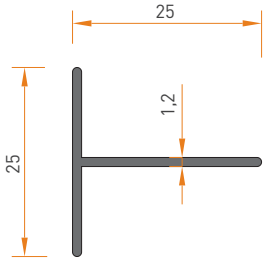
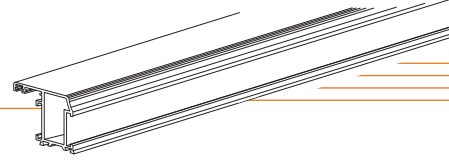


3206  
70 x 60 " T " PROFİL  
0.625 kg/mt

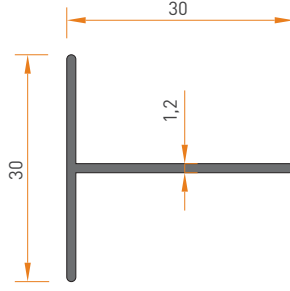
# "T" PERVAZ PROFİLLERİ

## "T" DECORATIVE PANEL PROFILES

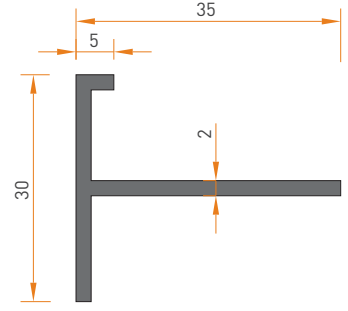
### PROFİL KESİT DETAYLARI



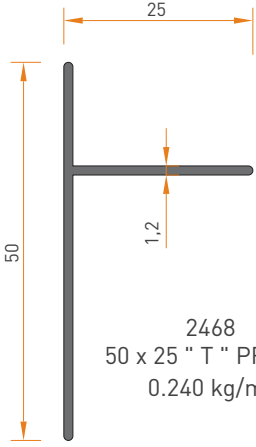
2156  
25 x 25 " T " PROFİL  
0.160 kg/mt



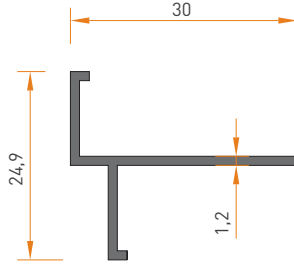
2190  
30 x 30 " T " PROFİL  
0.190 kg/mt



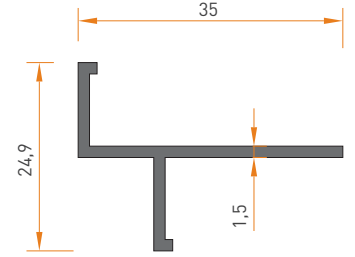
2528  
30 x 35 " T " PROFİL  
0.360 kg/mt



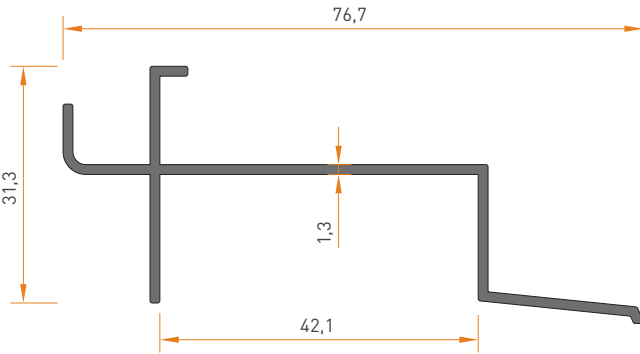
2468  
50 x 25 " T " PROFİL  
0.240 kg/mt



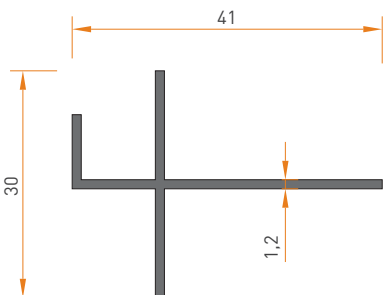
2530  
FUGALI " T " PROFİL  
0.185 kg/mt



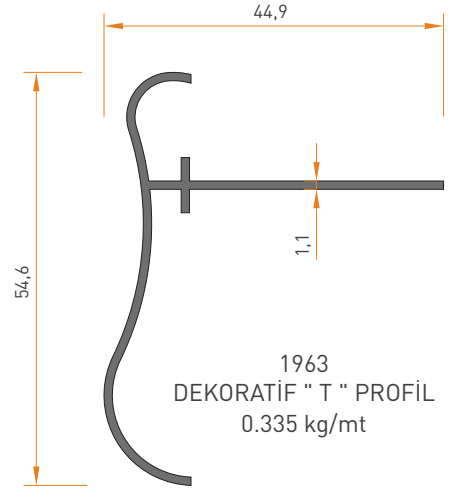
2529  
FUGALI " T " PROFİL  
0.245 kg/mt



2882  
DENİZLİKLİ " T " PROFİL  
0.475 kg/mt

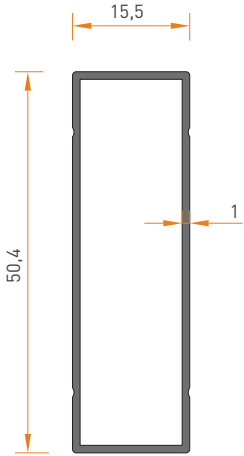


2881  
DAMLALIKLI " T " PROFİL  
0.250 kg/mt

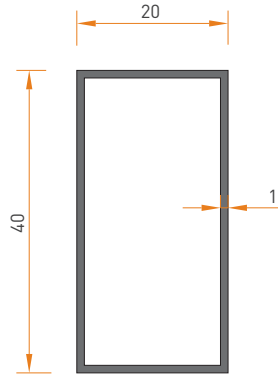


1963  
DEKORATİF " T " PROFİL  
0.335 kg/mt

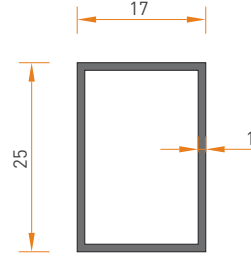
\* Belirtilen ağırlıklar Pres Profil için teorik kilogramlardır.  
\* Boyalı Profillerde ağırlığa % 5 ilave edilmesi gereklidir.



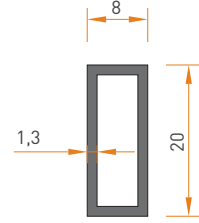
2409  
15 x 50 KUTU PROFİL  
0.345 kg/mt



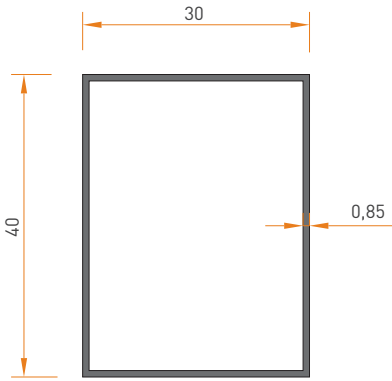
2230  
20 x 40 KUTU PROFİL  
0.315 kg/mt



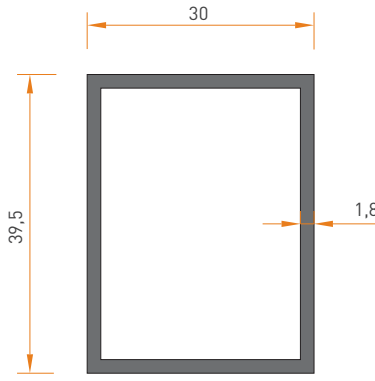
2167  
17 x 25 KUTU PROFİL  
0.215 kg/mt



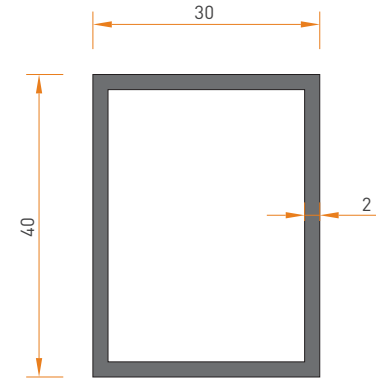
4398  
8 x 20 KUTU PROFİL  
0.180 kg/mt



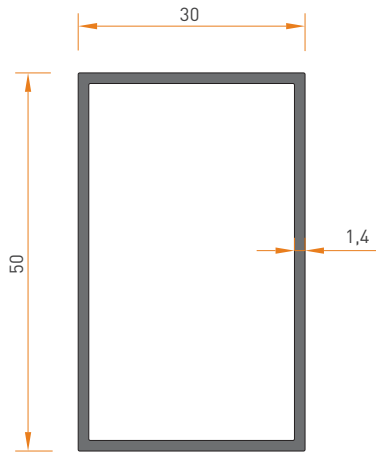
2173  
30 x 40 KUTU PROFİL  
0.315 kg/mt



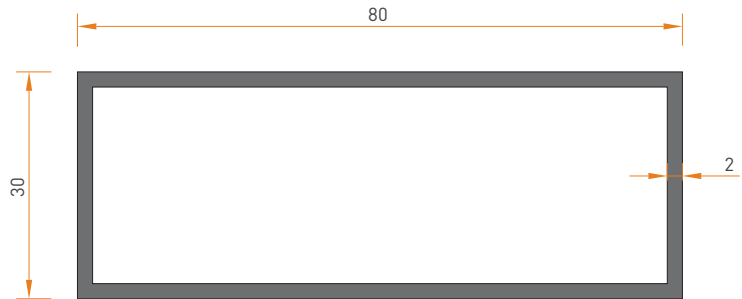
2408  
30 x 40 KUTU PROFİL  
0.650 kg/mt



2396  
30 x 40 KUTU PROFİL  
0.720 kg/mt



4700  
30 x 50 KUTU PROFİL  
0.590 kg/mt

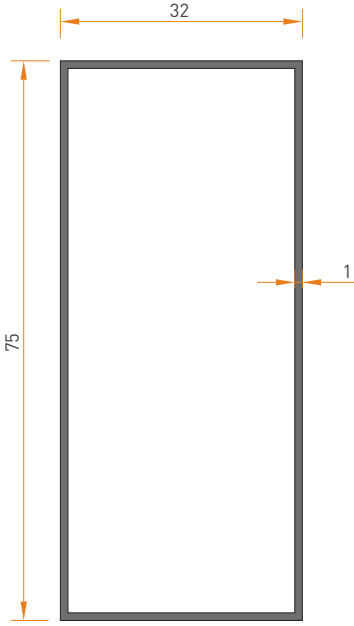
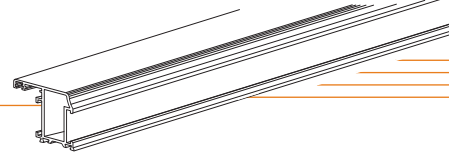


2211  
30 x 80 KUTU PROFİL  
1.150 kg/mt

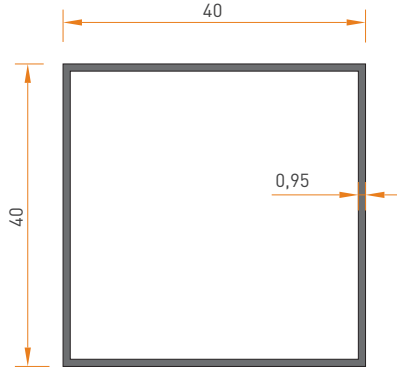
# KUTU PROFİLLERİ

## BOX PROFILES

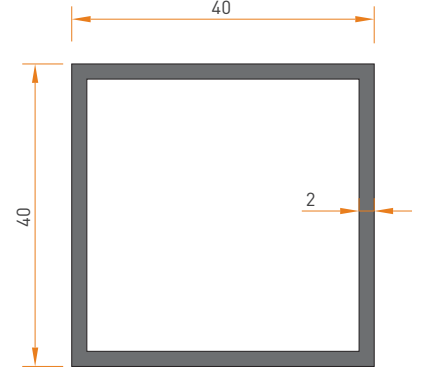
### PROFİL KESİT DETAYLARI



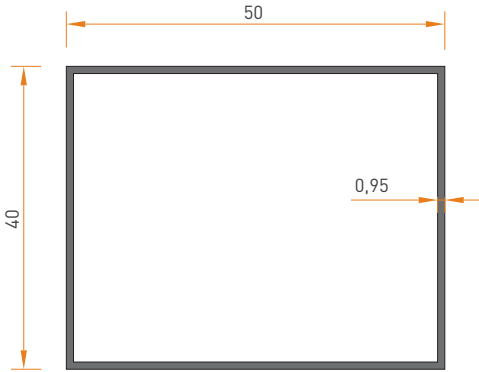
2168  
32 x 75 KUTU PROFİL  
0.565 kg/mt



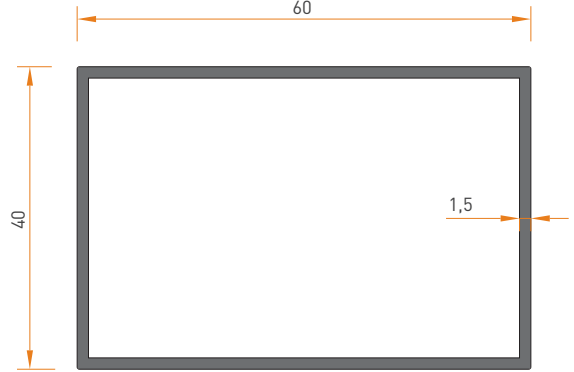
2116  
40 x 40 KUTU PROFİL  
0.405 kg/mt



2209  
40 x 40 KUTU PROFİL  
0.825 kg/mt



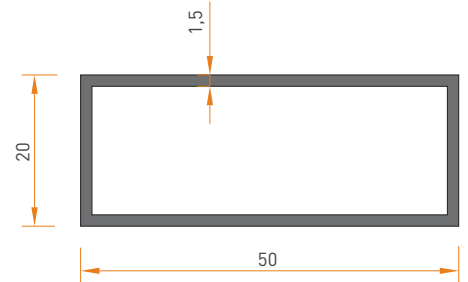
2129  
40 x 50 KUTU PROFİL  
0.460 kg/mt



4716  
40 x 60 KUTU PROFİL  
0.795 kg/mt

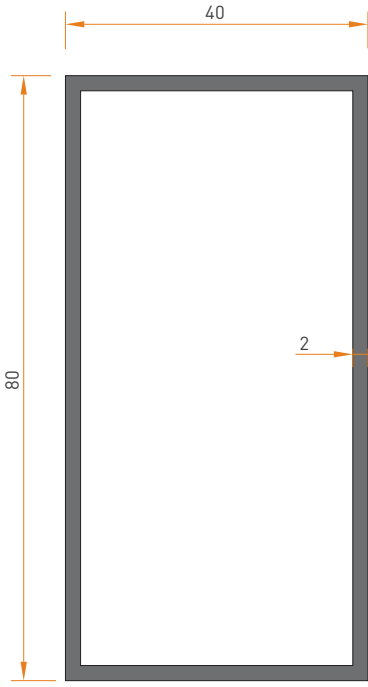


2220  
40 x 80 KUTU PROFİL  
0.950 kg/mt

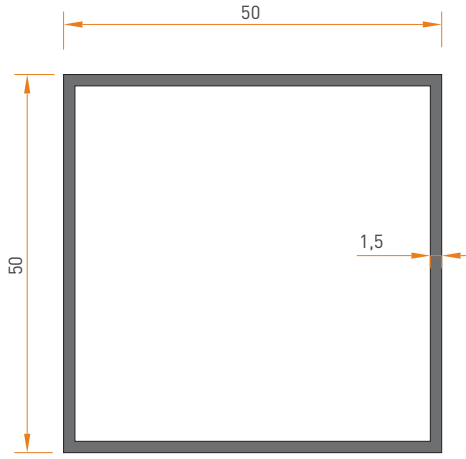


4717  
20 x 50 KUTU PROFİL  
0.550 kg/mt

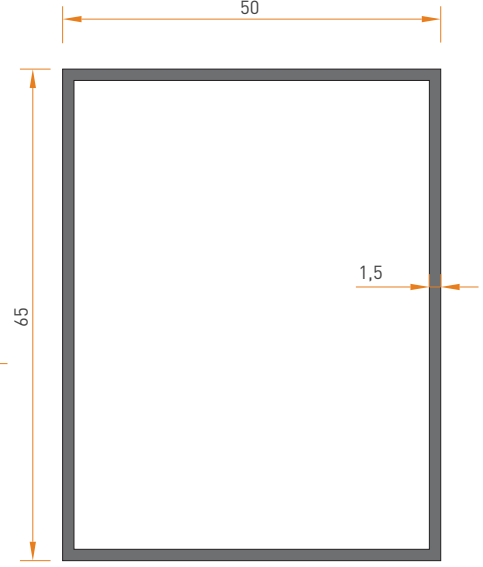
\* Belirtilen ağırlıklar Pres Profil için teorik kilogramlardır.  
\* Boyalı Profillerde ağırlığa % 5 ilave edilmesi gereklidir.



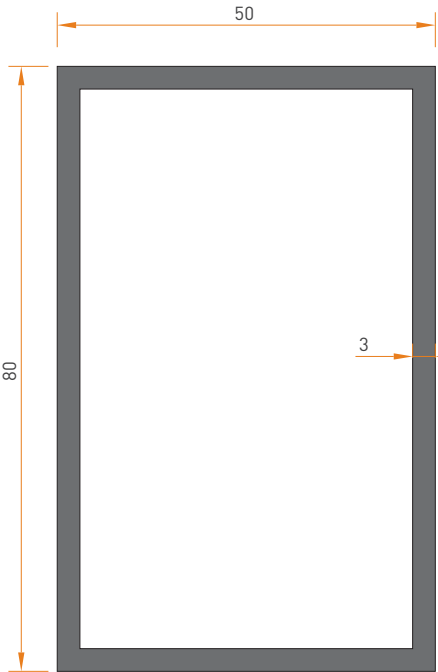
2257  
40 x 80 KUTU PROFİL  
1.260 kg/mt



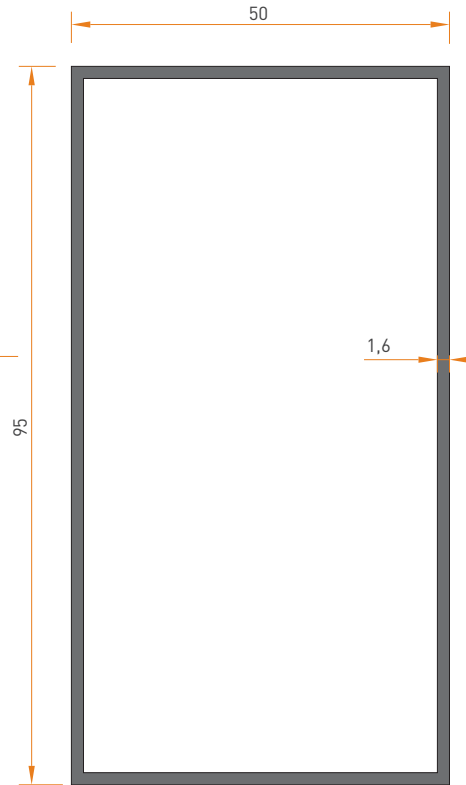
2873  
50 x 50 KUTU PROFİL  
0.790 kg/mt



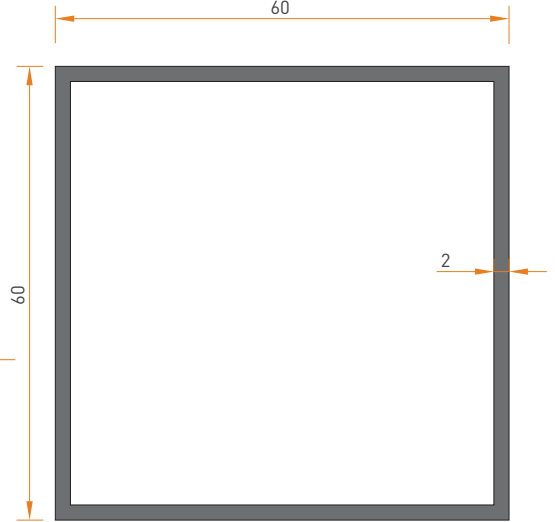
4757  
50 x 65 KUTU PROFİL  
0.920 kg/mt



2125  
50 x 80 KUTU PROFİL  
2.015 kg/mt



2169  
50 x 95 KUTU PROFİL  
1.230 kg/mt



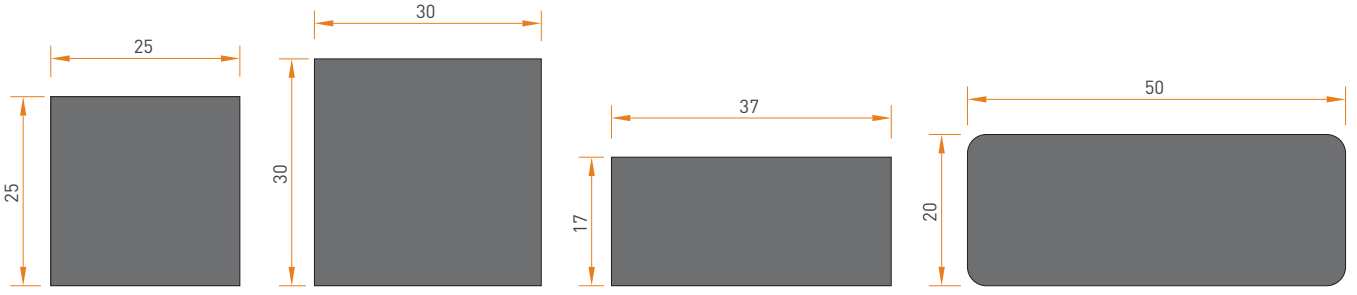
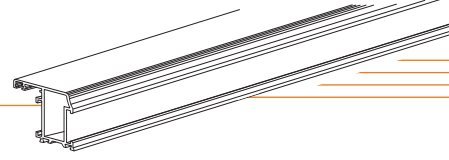
2208  
60 x 60 KUTU PROFİL  
1.260 kg/mt



# DOLU KUTU PROFİLLERİ

## FULL BOX PROFILES

### PROFİL KESİT DETAYLARI



2894  
25 x 25 DOLU KUTU  
PROFİL  
1.695 kg/mt

2897  
30 x 30 DOLU KUTU  
PROFİL  
2.440 kg/mt

4867  
37 x 17 DOLU KUTU  
PROFİL  
1.720 kg/mt

2815  
50 x 20 DOLU KUTU  
PROFİL  
2.695 kg/mt

2892  
15 x 2,5 SİLME  
0.100 kg/mt

2893  
25 x 3 SİLME  
0.205 kg/mt

2883  
40 x 4 SİLME  
0.435 kg/mt

2887  
PERDE ÇUBUK  
0.065 kg/mt

4801  
90 x 2,5 SİLME  
0.610 kg/mt

4519  
100 x 7 SİLME  
1.910 kg/mt

2069  
DRATASYON PROFİL  
0.675 kg/mt

2868  
BÜKME KAPI KOLU  
1.490 kg/mt

\* Belirtilen ağırlıklar Pres Profil için teorik kilogramlardır.  
\* Boyalı Profillerde ağırlığa % 5 ilave edilmesi gereklidir.